



WORLD OF TANKS

**ИНСТРУКЦИЯ
ПО СБОРКЕ**

КВ-2

масштабная
модель

1:35

ВНИМАНИЕ!

Перед сборкой модели ознакомьтесь с этой инструкцией.

Техника безопасности:

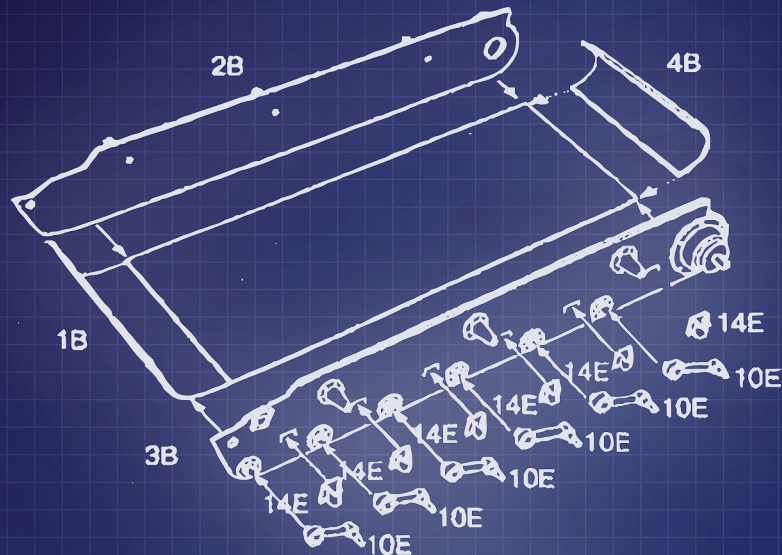
1. Не давайте набор детям младше трёх лет во избежание попадания мелких деталей в рот и дыхательные пути.
2. Соблюдайте осторожность при работе с острыми инструментами.

• Клей и краски в комплект не входят.

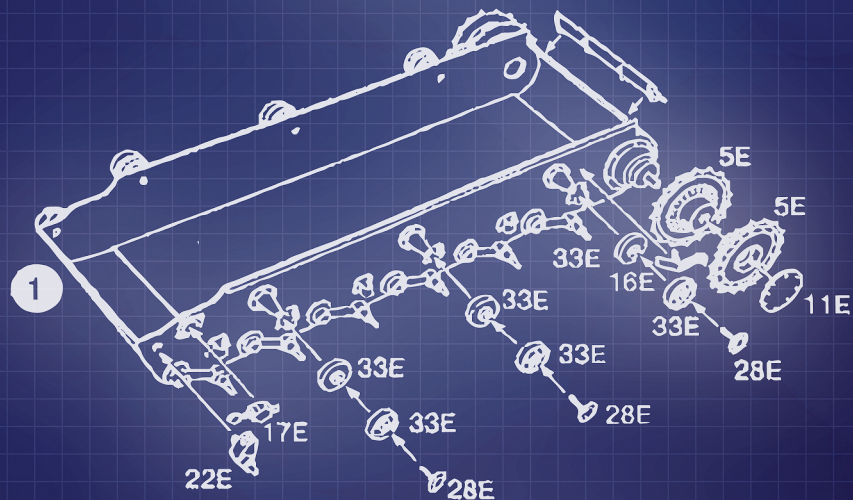
• Сборку модели осуществляйте в хорошо освещённом помещении.

- Детали от литников отделяйте осторожно острым ножом или кусачками. Места среза деталей зачищайте ножом или наждачной бумагой.
- Номера деталей обозначены цифрами («1», «2», «3»), литники с этими деталями обозначены латинскими буквами («А», «В», «С»).
- Для склейки модели используйте специальный модельный клей на основе дихлорэтана.
- Модель рекомендуется окрашивать красками для пластиковых моделей при помощи специальных кистей и/или спреев.
- Вы можете приобрести клей, краски, грунт для предварительной покраски и другие аксессуары в интернет-магазине HobbyGames.ru

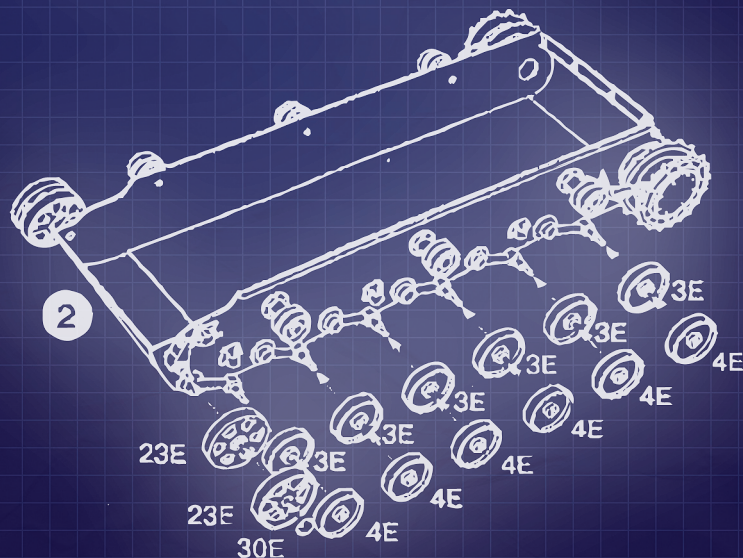
1



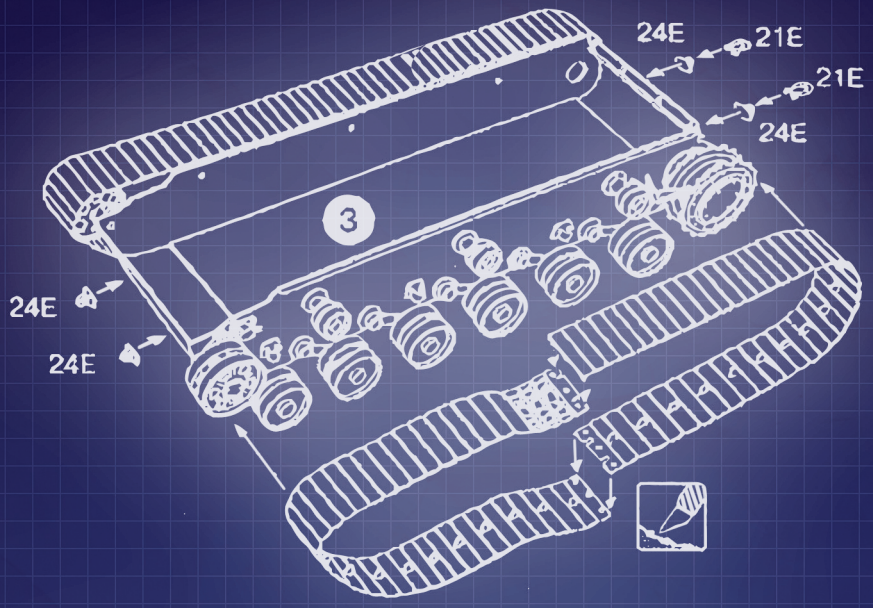
2



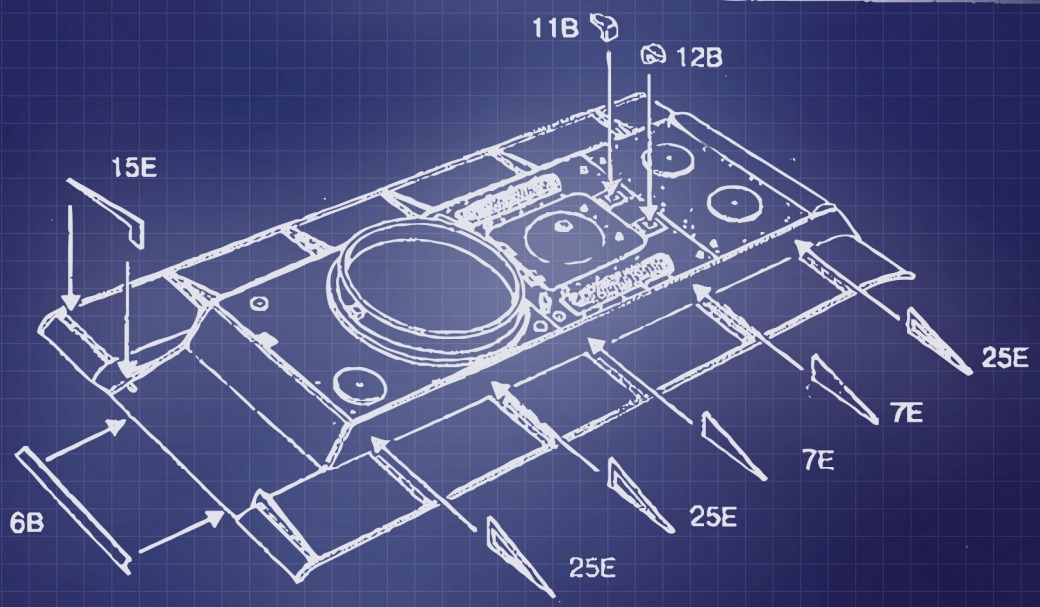
3



4



5



6

