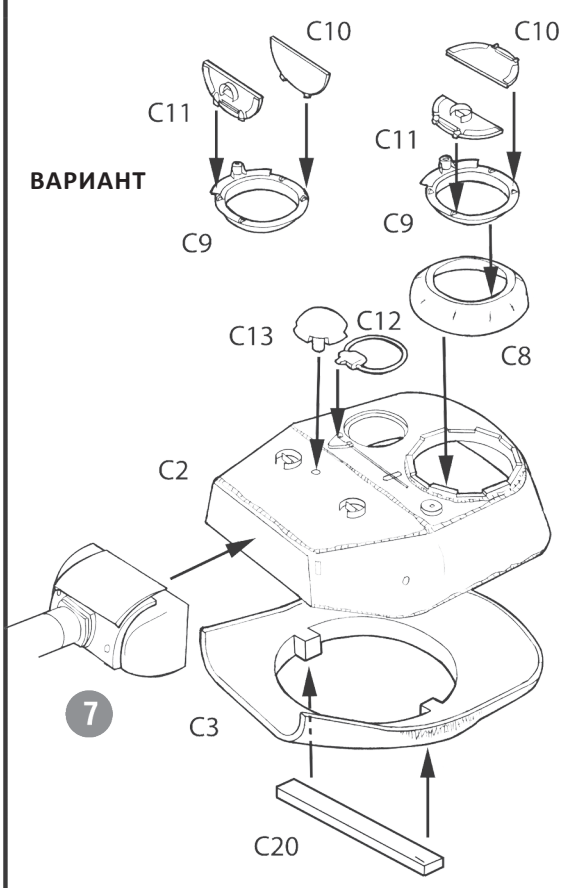
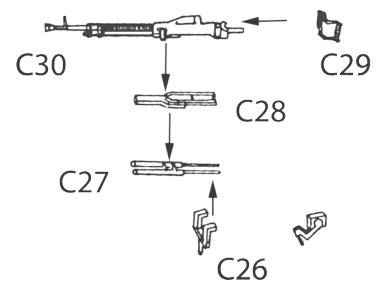


8

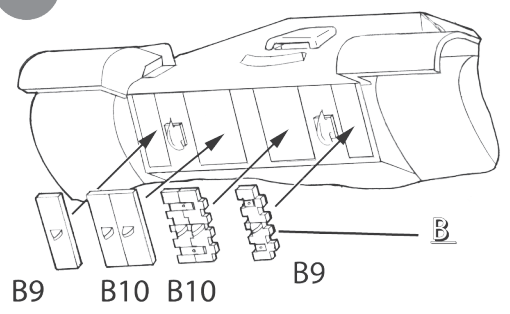
ВАРИАНТ



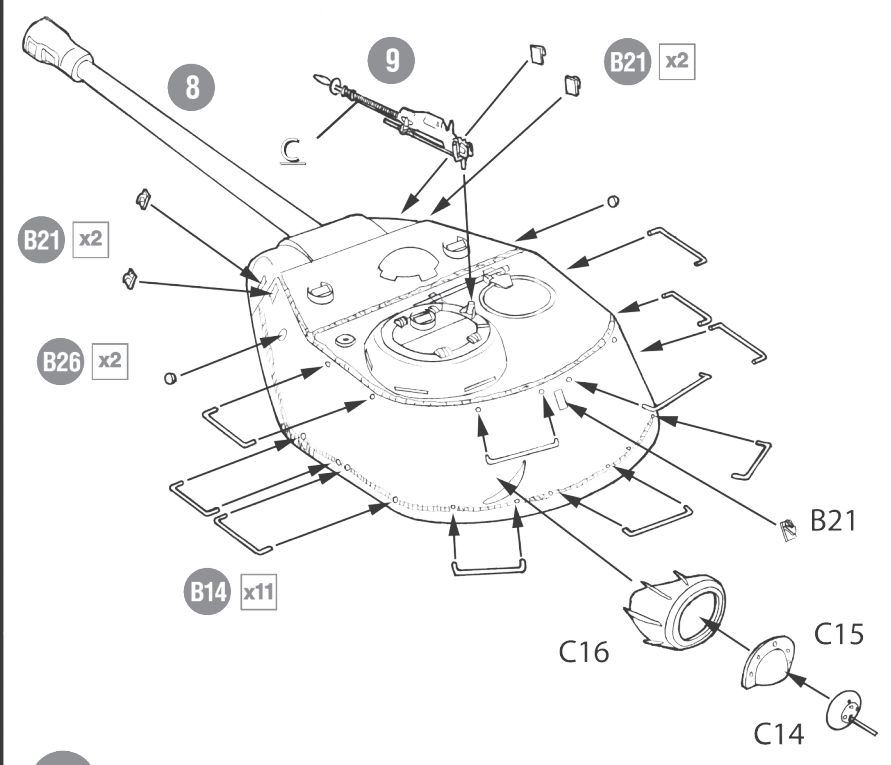
9



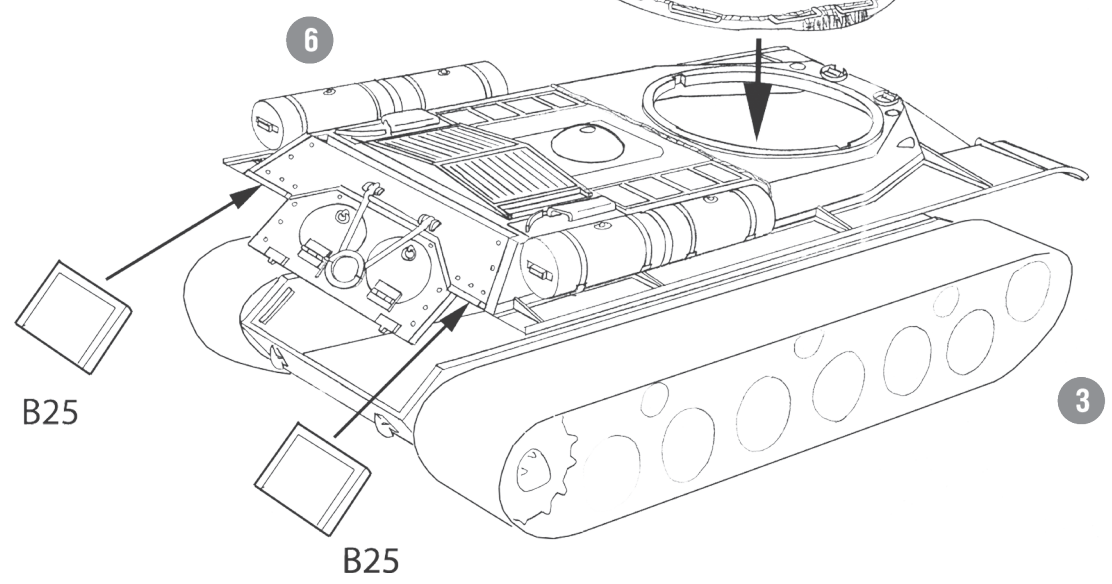
11



10



12





**HOBBY  
WORLD**

Играть интересно



**WORLD OF TANKS**

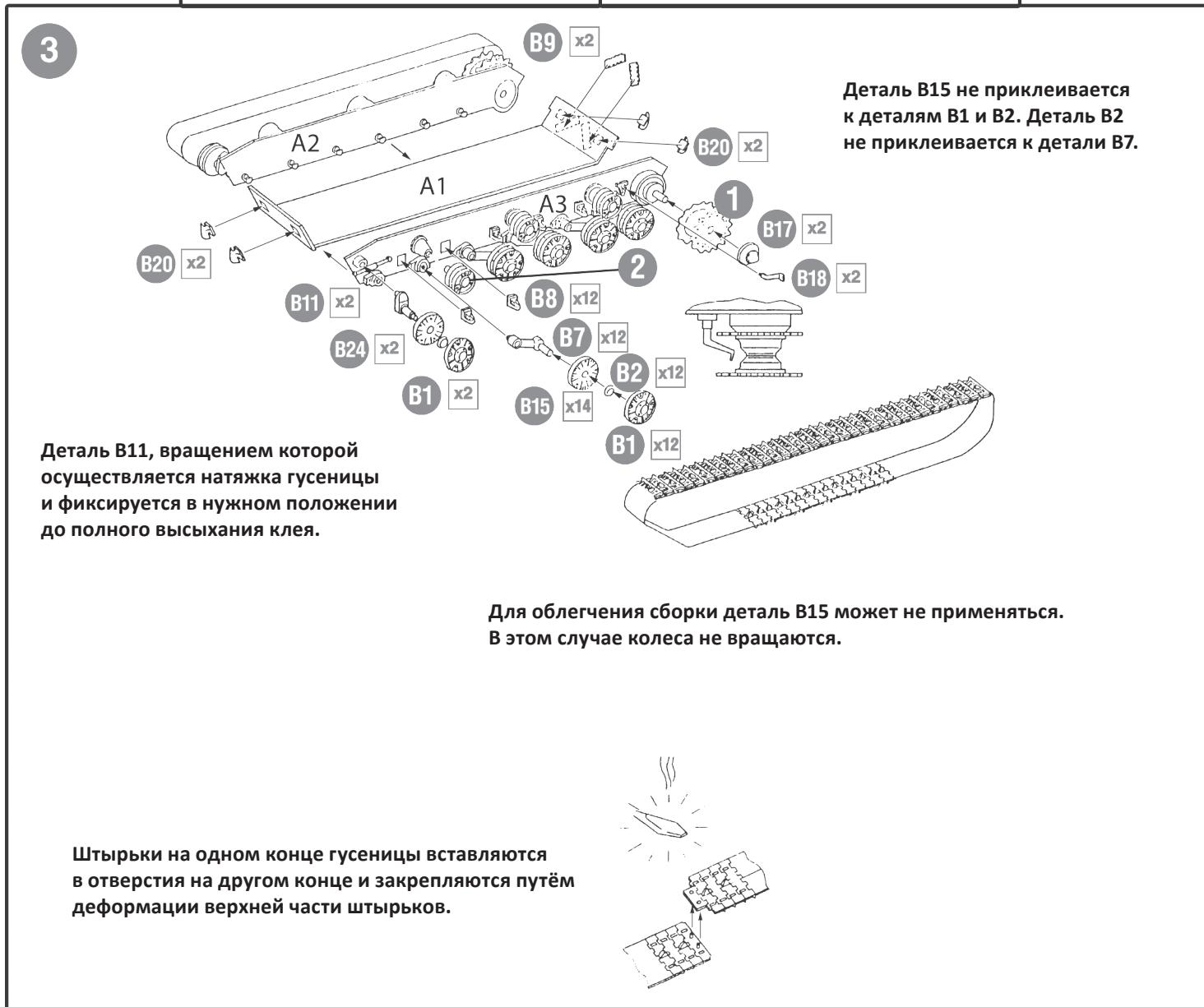
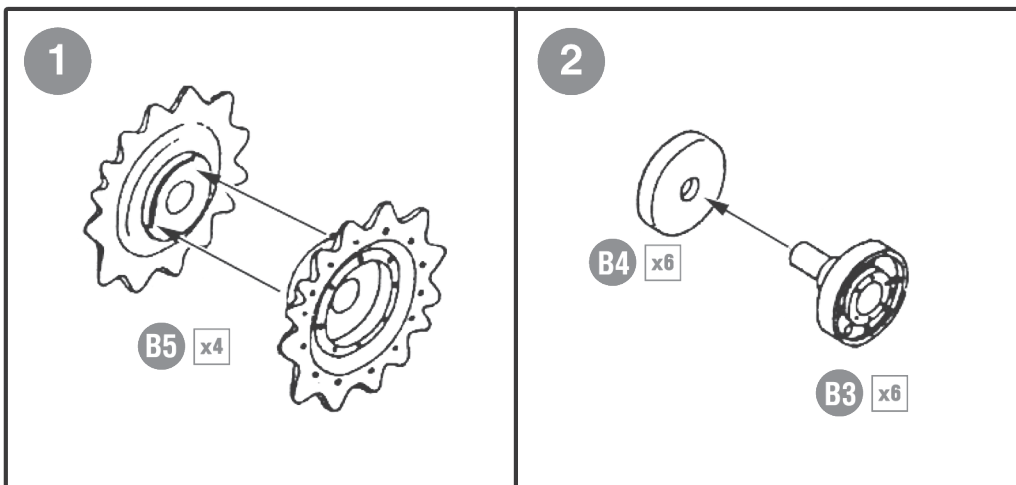
**ИНСТРУКЦИЯ  
ПО СБОРКЕ**

**ИС-2**

масштабная  
модель

**1:35**





Деталь B15 не приклеивается к деталям B1 и B2. Деталь B2 не приклеивается к детали B7.

Деталь B11, вращением которой осуществляется натяжка гусеницы и фиксируется в нужном положении до полного высыхания клея.

Для облегчения сборки деталь B15 может не применяться. В этом случае колеса не вращаются.

Штырьки на одном конце гусеницы вставляются в отверстия на другом конце и закрепляются путём деформации верхней части штырьков.

**ВНИМАНИЕ!**

Перед сборкой модели ознакомьтесь с этой инструкцией.

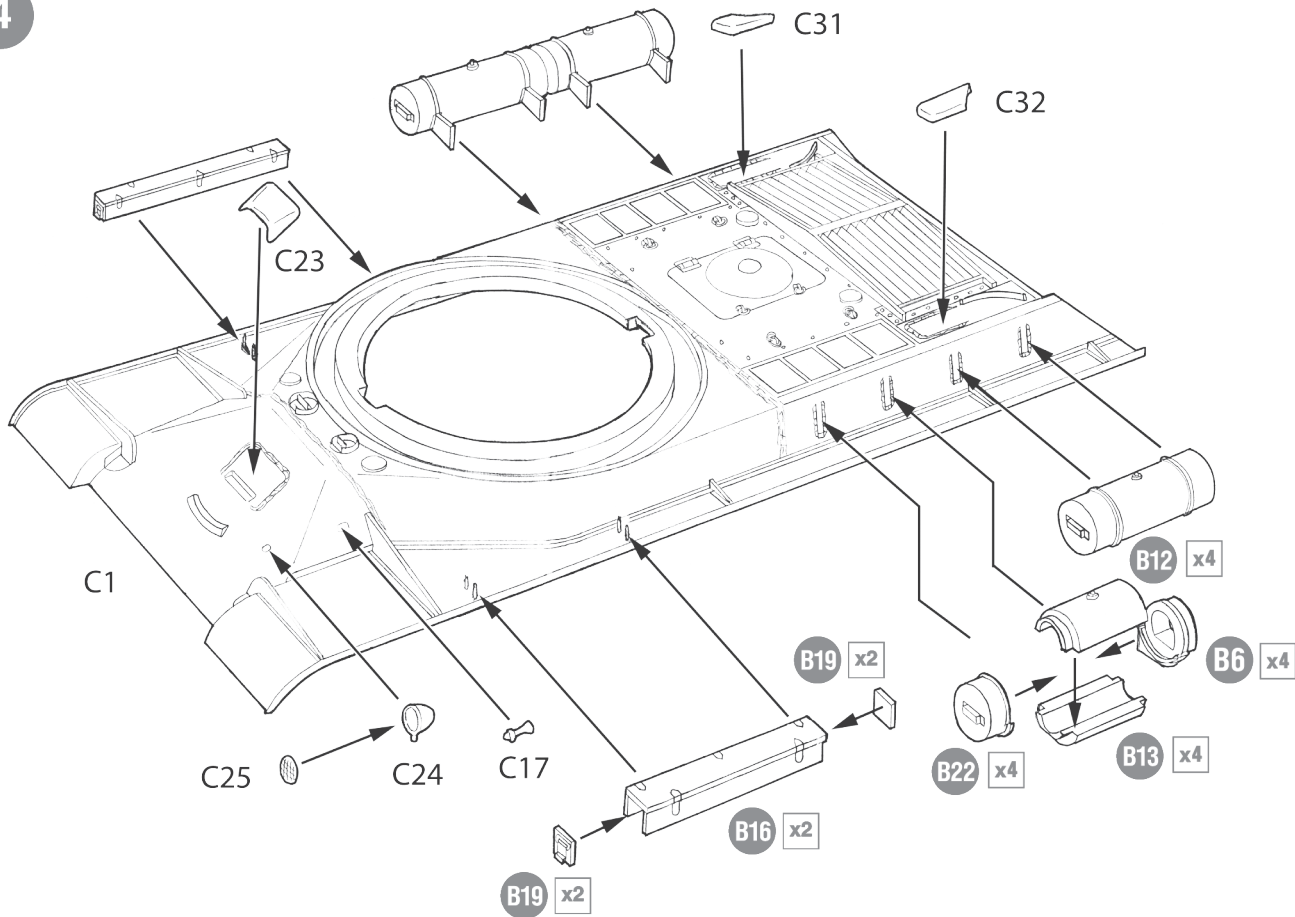
**ТЕХНИКА БЕЗОПАСНОСТИ:**

1. Не давайте набор детям младше трёх лет во избежание попадания мелких деталей в рот и дыхательные пути.
2. Соблюдайте осторожность при работе с острыми инструментами.

- Клей и краски в комплект не входят.
- Сборку модели осуществляйте в хорошо освещённом помещении.

- Детали от литников отделяйте осторожно острым ножом или кусачками. Места среза деталей зачищайте ножом или наждачной бумагой.
- Номера деталей обозначены цифрами («1», «2», «3»), литники с этими деталями обозначены латинскими буквами («А», «В», «С»).
- Для склейки модели используйте специальный модельный клей на основе дихлорэтана.
- Модель рекомендуется окрашивать красками для пластиковых моделей при помощи специальных кистей и/или спреев.
- Вы можете приобрести клей, краски, грунт для предварительной покраски и другие аксессуары в интернет-магазине [HobbyGames.ru](http://HobbyGames.ru)

4

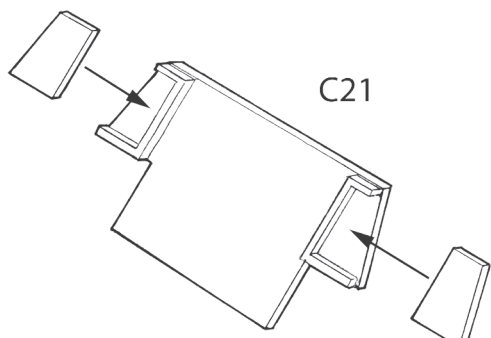


B23

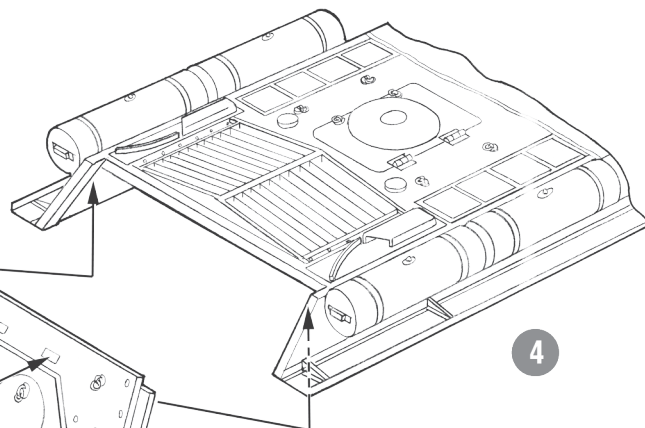
C21

B23

5



5



4

6

C22



C7

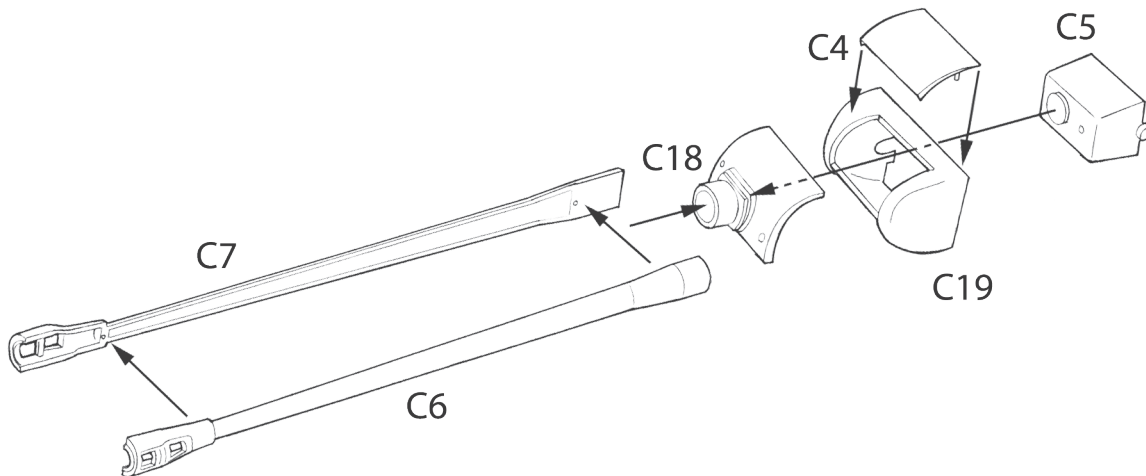
C6

C18

C4

C19

C5



7