

Возраст
4+



◆ Динамичная игра в торговлю недвижимостью ◆

MONOPOLY

JUNIOR

BRAND

При сборке необходима
помощь взрослых

Peppa Pig

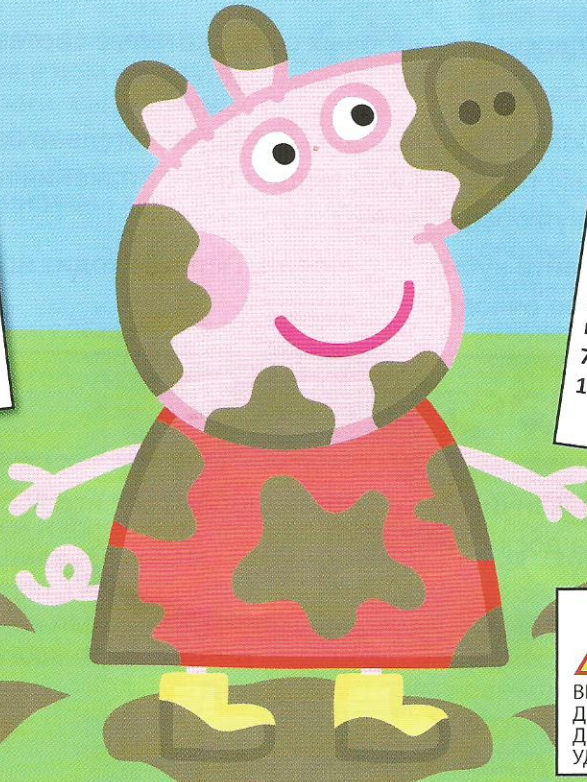
TM

Цель игры:

Ходи в гости к друзьям и оставляй у них свои резиновые сапоги. Получай деньги, когда другие игроки наступают на твои сапоги. Узнай, что припас в своем фургончике папа Лис.

В набор входит:

Игровая доска,
32 сапога,
4 машины,
16 карточек с сюрпризами
Мисс Кролик,
1 коробка "Фургончик
папы Лиса",
70 банкнот,
1 кубик.



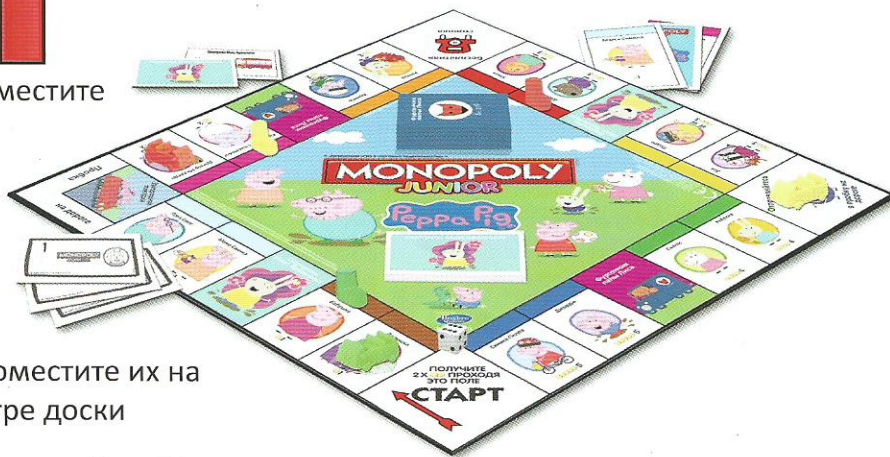
ВНИМАНИЕ:



ВНИМАНИЕ: ИГРА СОДЕРЖИТ МЕЛКИЕ ДЕТАЛИ И НЕ ПРЕДНАЗНАЧЕНА ДЛЯ ДЕТЕЙ МЛАДШЕ 3 ЛЕТ. ОПАСНОСТЬ УДУШЕНИЯ.

Начнем!

1. Достаньте игровую доску и поместите ее в центре стола
2. Положите карты с изображением друзей Пеппы на соответствующие места.
3. Перетасуйте карточки с сюрпризами Мисс Кролик и поместите их на соответствующее место в центре доски
4. Соберите коробку “Фургончик папы Лиса” (см. инструкцию на оборотной стороне) и поместите ее на соответствующее место на доске.
5. Раздайте купюры.



Для 2 игроков



**по 18
шт**

Для 2-4 игроков



**по 14
шт**

6. Каждый игрок выбирает машину свинки Пеппы и ставит ее на старт!
7. Каждый игрок выбирает восемь резиновых сапог, которые соответствуют цвету машины, и кладет их перед собой.
8. Назначьте одного из игроков управляющим банка (желательно взрослого). Управляющий ведет учет купюр, которые получает или выдает банк. Значения на доске указаны в монетах, но в игре используются купюры.
9. Кто ходит первым? Бросайте кубик по очереди. Первым ходит игрок, выбросивший максимальное количество очков!

Кто побеждает в игре?

Когда у кого-то из игроков заканчиваются деньги, побеждает игрок с максимальным количеством купюр и резиновых сапог на доске.

Правила игры:

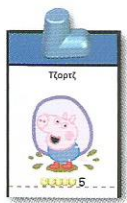
1. Бросьте кубик и переместите машину на выпавшее количество клеток по часовой стрелке от старта!
2. Что делать после остановки? Действия, которые необходимо выполнять на клетках, указаны в разделе "Клетки" ниже. После выполнения необходимых действий на клетке ход переходит к следующему игроку.
3. Продолжайте игру! Бросайте кубик и перемещайтесь по доске до тех пор, пока у кого-то из игроков не закончатся деньги.
4. Банкрот? Если у Вас недостаточно денег для оплаты в полном объеме, Вы больше не сможете ходить в гости. Игра заканчивается, поскольку Вы неплатежеспособны.
5. Победа! Когда у кого-то из игроков заканчиваются деньги, игра завершается. Подсчитайте свои деньги. Добавьте 1 купюру за каждого друга, у которого Вы были в гостях и оставили резиновые сапоги. Если у Вас больше купюр, чем у всех остальных, Вы выиграли!

Клетки:



Друг без резиновых сапог:

Если Вы попадаете в дом к другу, у которого нет сапог, и этот дом еще никому не принадлежит, Вы покупаете этот дом и оставляете в нем свои сапоги. Возьмите карточку друга с доски и заплатите управляющему банка указанное на ней количество купюр. Положите карточку перед собой. Поставьте свой сапог на цветное поле сверху клетки, чтобы все видели, что Вы сюда заходили.



Друг с резиновыми сапогами:

Если Вы попадаете в дом к другу, у которого ЕСТЬ сапоги, Вы должны заплатить игроку сумму, указанную на этой клетке. Если Вы попадаете на клетку без резиновых сапог, не делайте ничего!

СТАРТ:

Проходя через клетку "Старт", получите 2 банкноты у управляющего банка.



Сюрпризы Мисс Крольчиха:

Возьмите верхнюю карту, прочтите вслух то, что на ней написано, и следуйте инструкциям. Если Вам нужно заплатить деньги, положите купюры в фургончик папы Лиса. Положите использованную карточку под стопку.



Фургончик папы Лиса:

Отлично! Попав на эту клетку, Вы можете открыть фургончик папы Лиса в центре доски и забрать из него все деньги! После этого закройте фургончик и положите его на место.



Загородная поездка:

Вы не застряли в пробке - Вы просто наслаждаетесь загородной поездкой.



Бесплатная стоянка:

Ничего не делайте.



Отправляйтесь в пробку на дороге!

Переместите свою машину в пробку на дороге. Начиная следующий ход, заплатите управляющему банка 1 банкноту, чтобы бросить кубик и продолжить движение.

Закончились сапоги?

Если у Вас закончились резиновые сапоги, Вы не сможете ходить в гости к друзьям (покупать дома) до тех пор, пока не вернете одну из своих карточек. Отдайте управляющему банка банкноты за нового друга, затем положите карточку, которую Вы возвращаете, на ее место и переместите свои сапоги на клетку с Вашим новым другом. Эти деньги не возвращаются!

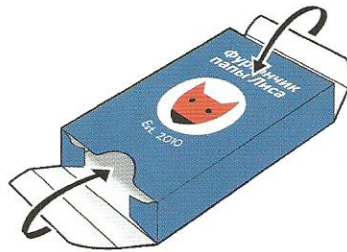
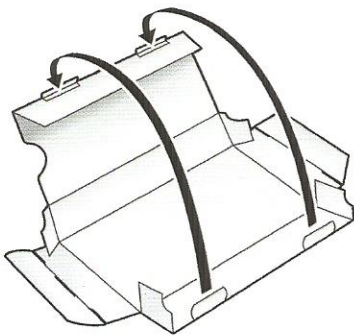
Правила для более старших игроков.

Если Вы хотите немного усложнить игру, попробуйте использовать следующие дополнительные правила...

1. **Двойная Пеппа:** Если у Вас есть два друга одинакового цвета, возьмите двойную сумму с каждого игрока, который попадет на эти клетки.
2. **Обмен!** Игра продолжается, даже если у одного из игроков заканчиваются сапоги. В этом случае Вы можете обменивать посещения на купюры у других игроков. При обмене (это что-то вроде продажи) не забудьте также обменять сапоги.
3. **ПОБЕДА:** в конце игры подсчитайте свои деньги, а затем добавьте к этой сумме стоимость каждого посещения. Если у Вас больше купюр, чем у всех остальных, Вы выиграли!

Сборка фургончика папы Лиса.

Перед началом игры соберите Фургончик папы Лиса, как это показано на изображении.



© 1935, 2017 HASBRO.

Manufactured by/Изготовлено и распространено
Winning Moves International Ltd, London W2 1NJ

Peppa Pig © Astley Baker Davies Ltd/Entertainment One UK Ltd 2003.

Мы рекомендуем сохранить наш адрес для возможных обращений к нам в будущем.

Цвета и содержание могут отличаться от отображаемых.

www.hasbro.com www.winningmoves.co.uk www.peppapig.com www.entertainmentone.co.uk

Сделано в
Ирландии



B93501210



eOne™



Winning Moves®



28B93501210