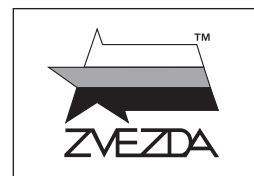


МЕССЕРШМИТТ BF-109 F2

НЕМЕЦКИЙ ИСТРЕБИТЕЛЬ



№4802



MESSERSCHMITT BF-109 F2

GERMAN FIGHTER

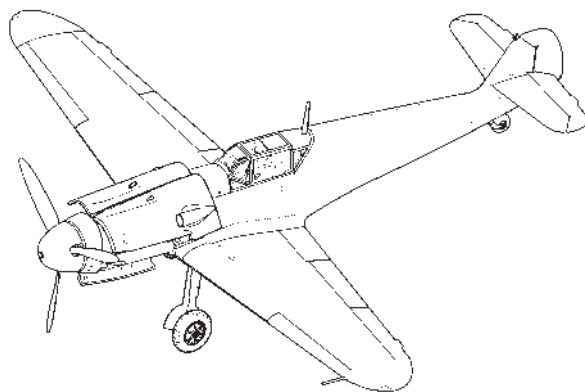
МАСШТАБ 1:48
SCALE

СДЕЛАНО В РОССИИ
MADE IN RUSSIA

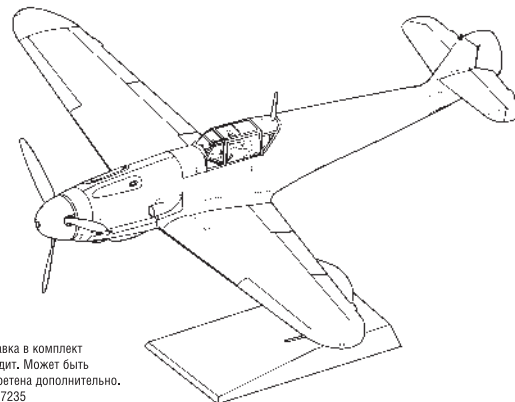
ВАРИАНТЫ СБОРКИ МОДЕЛИ

THE MODEL ASSEMBLING VERSIONS

ВАРИАНТ 1
VERSION 1



ВАРИАНТ 2
VERSION 2



Подставка в комплект не входит. Может быть приобретена дополнительно. Кат. № 7235

Прежде, чем приступить к сборке модели, внимательно ознакомьтесь с инструкцией.

ВНИМАНИЕ!

Сборку и окраску модели следует проводить в хорошо проветриваемом помещении вдали от источников огня.

Сборку модели производите согласно схеме. Для удобства каждая деталь на сборочной схеме обозначена номером, соответствующим номеру на литниковой рамке.

Детали следует отделять от литников ножом или другим режущим инструментом (соблюдая осторожность при работе с острыми предметами). Места среза деталей зачистите ножом или наждачной бумагой.

Модель рекомендуется окрашивать специальными красками для пластиковых

моделей, выпускаемыми предприятием «ЗВЕЗДА».

Приступая к сборке модели, заранее ознакомьтесь со схемой окраски.

Перед окраской модель рекомендуется обезжирить, например, мыльным раствором и тщательно просушить.

Краски и клей в комплект не входят.

Для сборки модели рекомендуется использовать клей, выпускаемый предприятием «ЗВЕЗДА».

Используйте минимальное количество клея. Избегайте его попадания на окрашенные поверхности модели.

ВНИМАНИЕ!

ATTENTION - Useful advice!

Study the instructions carefully prior to assembly. Remove parts from frame with a sharp knife or a pair of scissors and trim away excess plastic. Do not pull off parts. Assemble the parts in numerical sequence. Use plastic cement ONLY and use cement sparingly to avoid damaging the model. Paint small parts before detaching them from frame. Remove paint where parts are to be cemented.

ACHTUNG - Ein nützlicher Rat!

Vor der Montage die Zeichnung aufmerksam studieren. Die einzelnen Montageteile mit einem Messer oder einer Schere vom Spritzling sorgfältig entfernen. Eventuelle Grate werden mit einer Klinge oder feinem Schmirgelpapier beseitigt. Keinesfalls die Montageteile mit den Händen entfernen. Bei der Montage der Tafelnumerierung folgen. Die Nummer der schon montierten Teile auf dem Spritzling ankreuzen. Bitte nur Plastikklebstoff verwenden.

ATTENZIONE - Consigli utili!

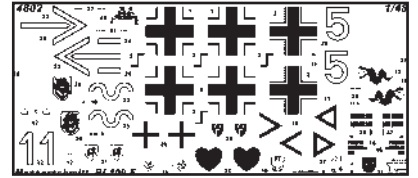
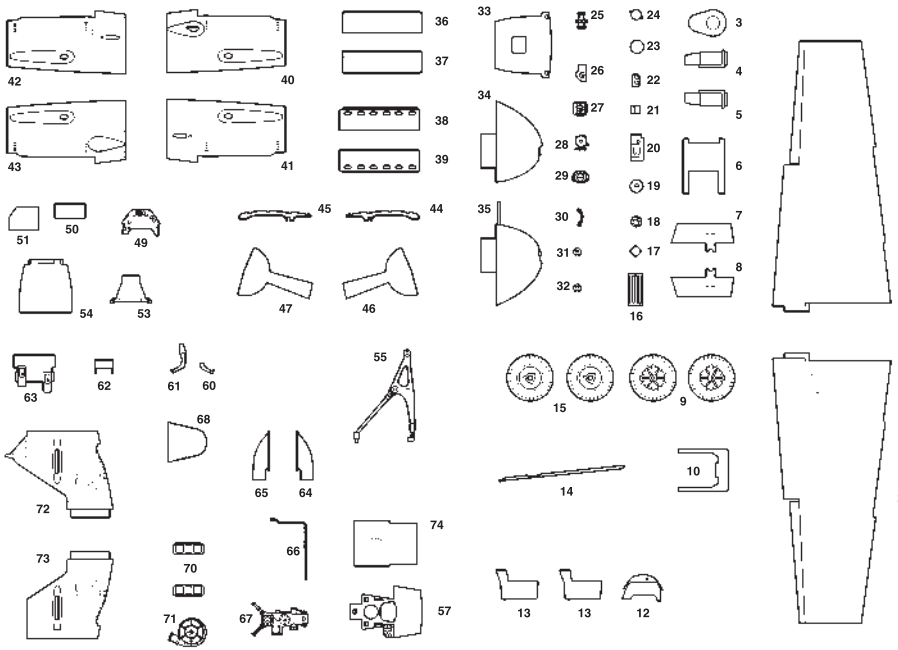
Prima di iniziare il montaggio, studiare attentamente il disegno. Staccare con molta cura i pezzi dalle stampate, usando un tagliabalsa oppure un paio di forbici e togliere con una piccola lima o con carta vetro fine eventuali sbavature. Mai staccare i pezzi con le mani. Montarli seguendo l'ordine della numerazione delle tavole. Eliminare dalla stampata il numero del pezzo appena montato, facendogli sopra una croce.

ATENCIÓN - Consejos útiles!

Estudiar las instrucciones cuidadosamente antes de comenzar el montaje. Separar las piezas de las bandejas con un cuchillo afilado o un par de tijeras, y retirar el exceso de plástico o rebaba. No arrancar las piezas. Montar las piezas en orden numérico. Utilizar SOLAMENTE pegamento para plástico y en poca cantidad para evitar que se dane el modelo. Pintar las piezas pequeñas antes de separarlas de la bandeja. Retirar la pintura de los lugares por donde se deban pegar las piezas.

ATTENTION - Conseils utiles!

Avant de commencer le montage, étudier attentivement le dessin. Détacher avec beaucoup de soin les morceaux des moules en usant un massicot ou bien un pair de ciseaux et couper avec une petite lame ou avec de papier de vitre fin ébarbages éventuels. Jamais détacher les morceaux avec les mains. Monter les en suivant l'ordre de la numération des tables. Eliminer de la moule le numéro de la pièce qui vient d'être montée, en le bifant avec une croix. Employer seulement de la colle pour polystirol.

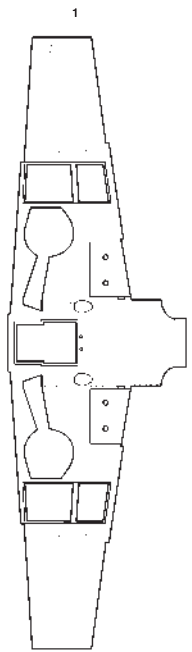
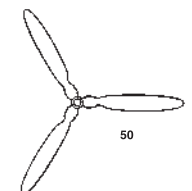
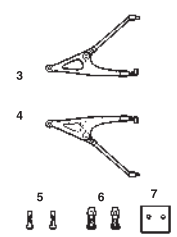
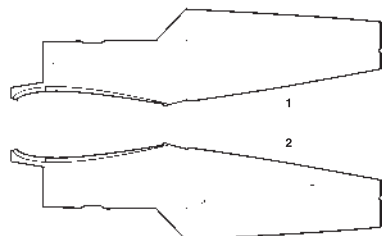
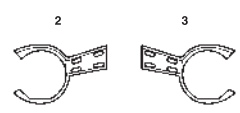


ДЕКАЛЬ

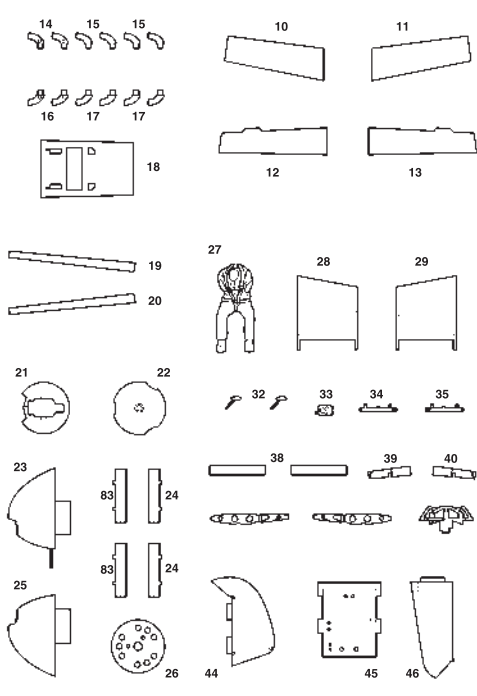
DECAL

B

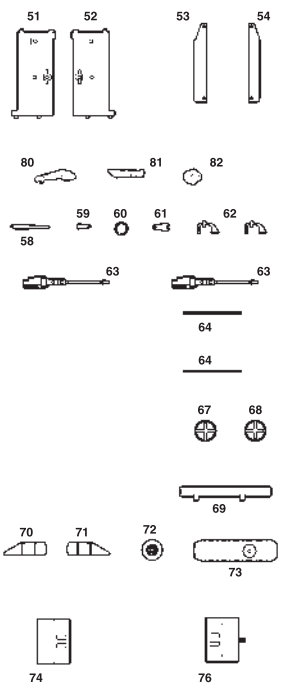
C



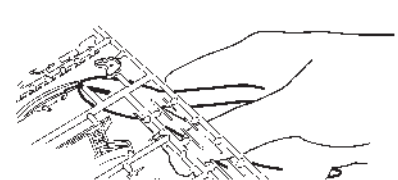
D



A



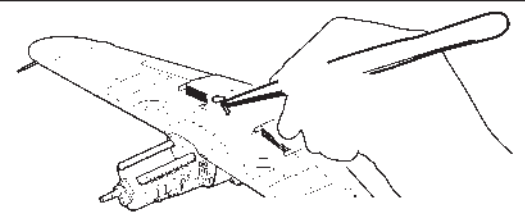
ЭТИ ИНСТРУМЕНТЫ ПОМОГУТ ВАМ КАЧЕСТВЕННО СОБРАТЬ МОДЕЛЬ:



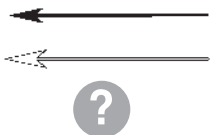
Кусачки бокорезы кат. №1101



Нож канцовый кат. №1103



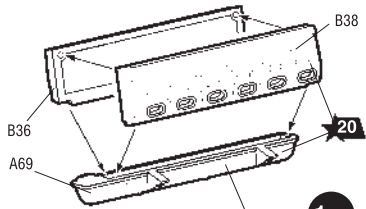
Пинцет прямой кат. №1105



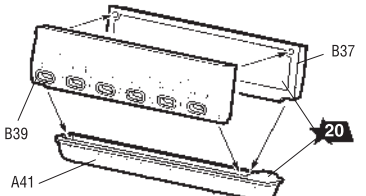
Приклеить деталь на указанное место / To glue a detail on the specified place

Установить деталь на указанное место без клея / To establish a detail on the specified place without glue

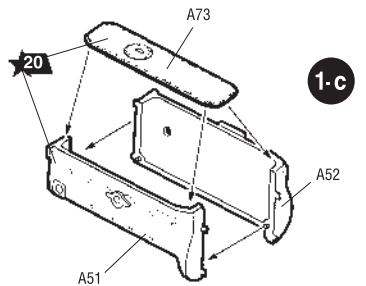
Вариант на выбор / Variant on a choice



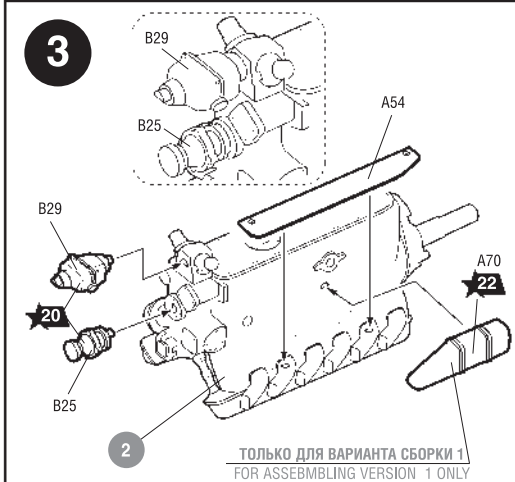
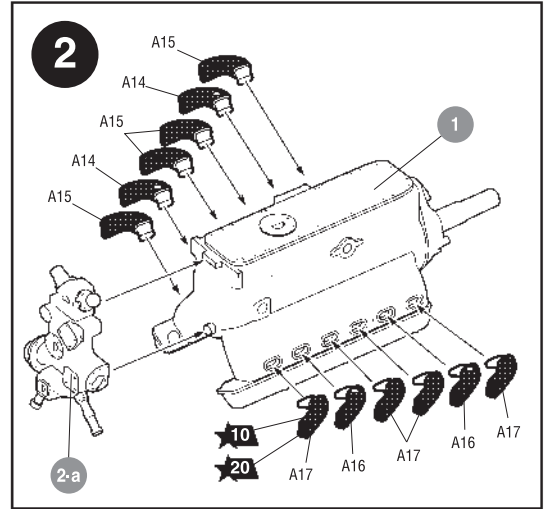
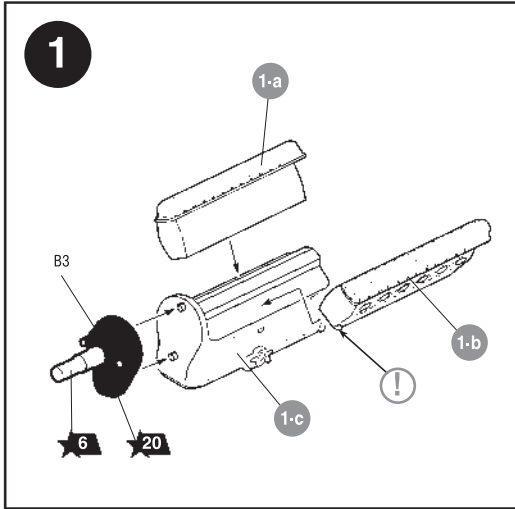
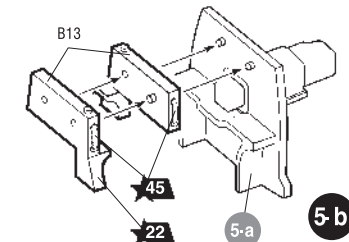
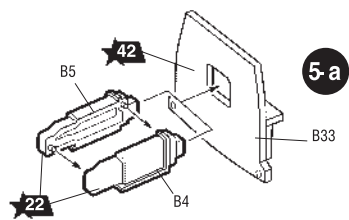
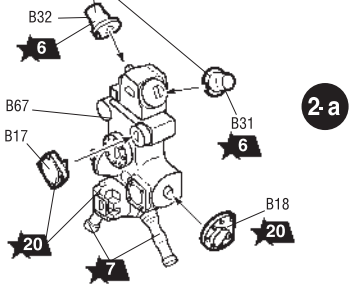
ТОЛЬКО ДЛЯ ВАРИАНТА СБОРКИ 1
FOR ASSEMBLING VERSION 1 ONLY



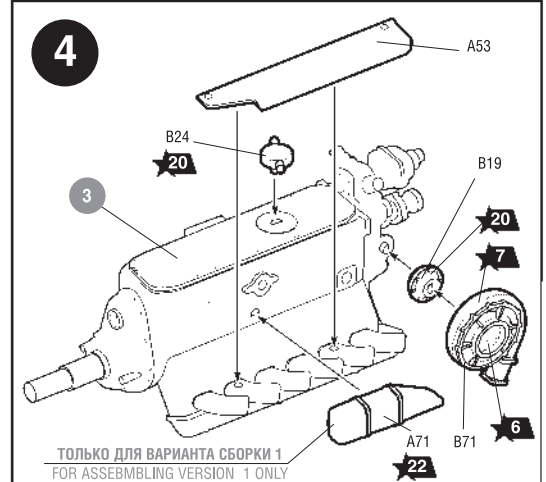
ТОЛЬКО ДЛЯ ВАРИАНТА СБОРКИ 1
FOR ASSEMBLING VERSION 1 ONLY



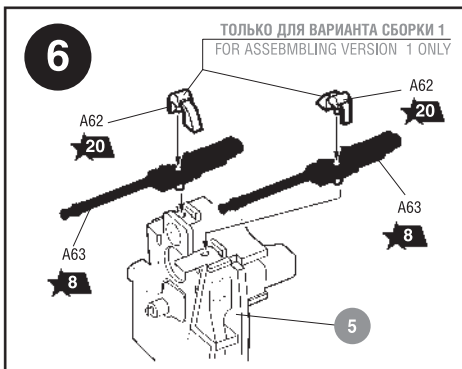
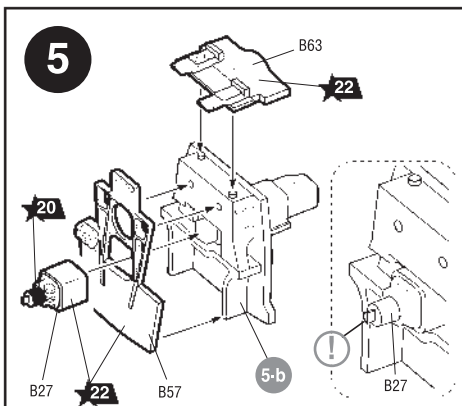
ТОЛЬКО ДЛЯ ВАРИАНТА СБОРКИ 1
FOR ASSEMBLING VERSION 1 ONLY



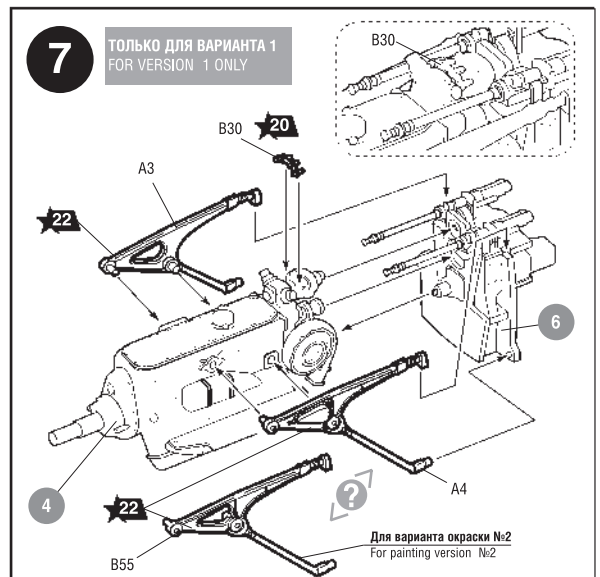
ТОЛЬКО ДЛЯ ВАРИАНТА СБОРКИ 1
FOR ASSEMBLING VERSION 1 ONLY



ТОЛЬКО ДЛЯ ВАРИАНТА СБОРКИ 1
FOR ASSEMBLING VERSION 1 ONLY



ТОЛЬКО ДЛЯ ВАРИАНТА СБОРКИ 1
FOR ASSEMBLING VERSION 1 ONLY



ТОЛЬКО ДЛЯ ВАРИАНТА 1
FOR VERSION 1 ONLY

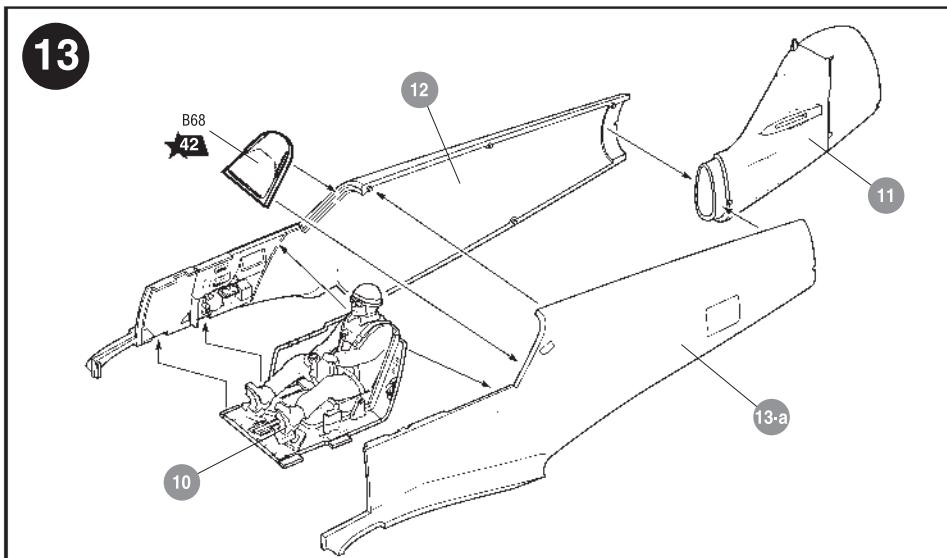
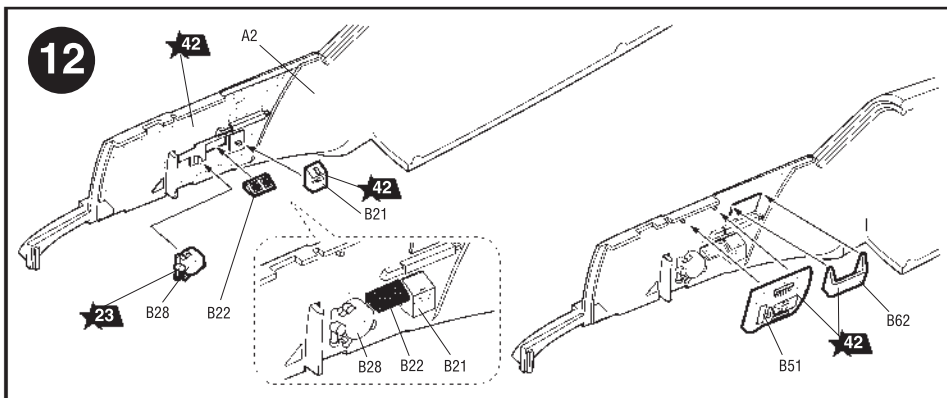
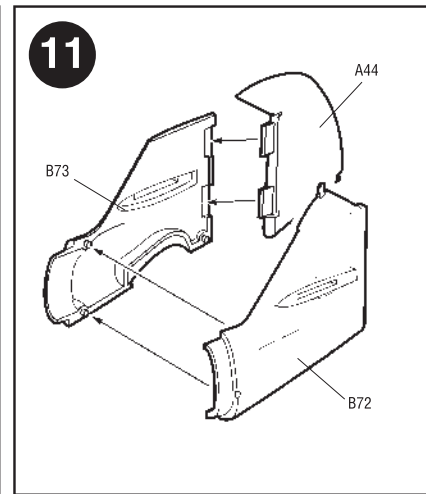
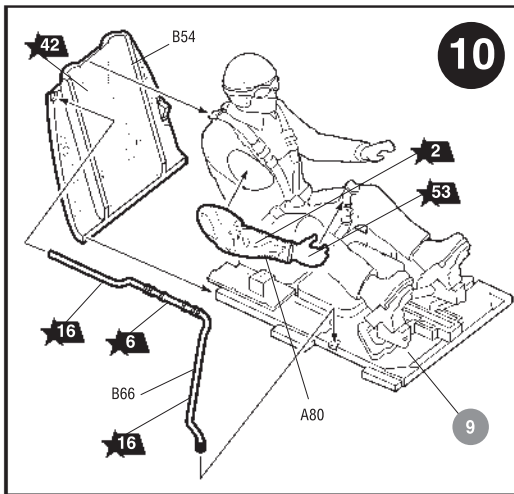
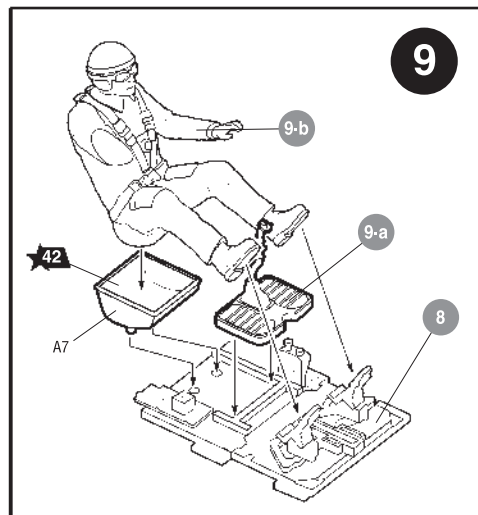
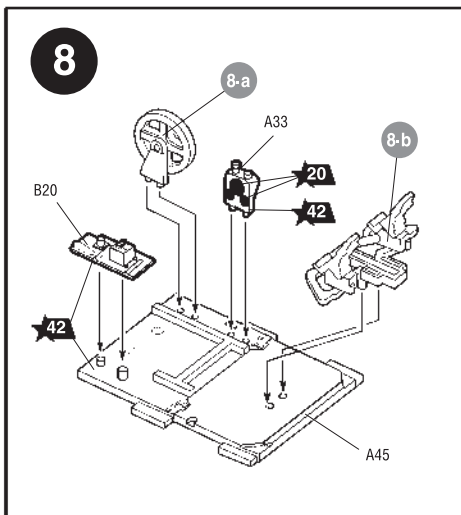
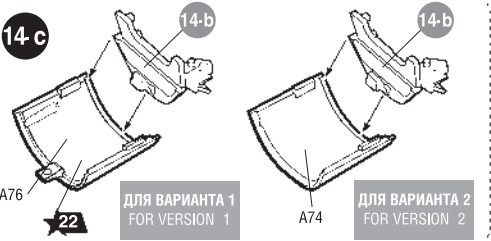
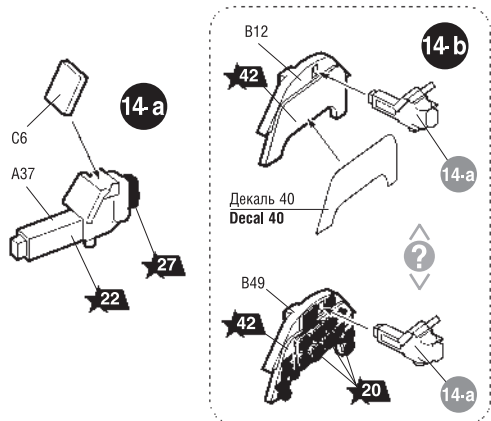
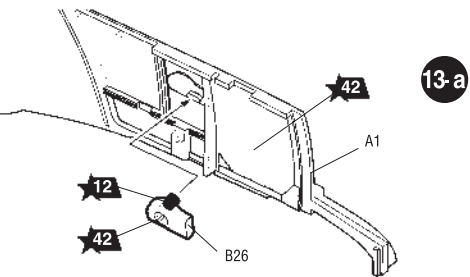
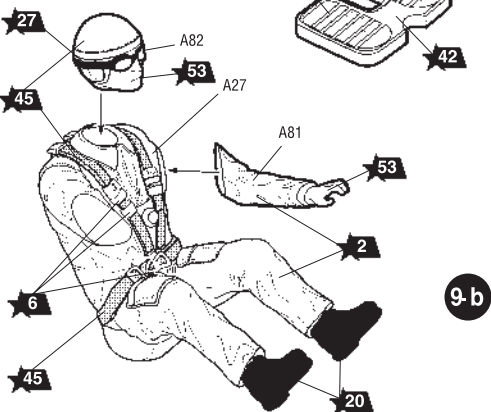
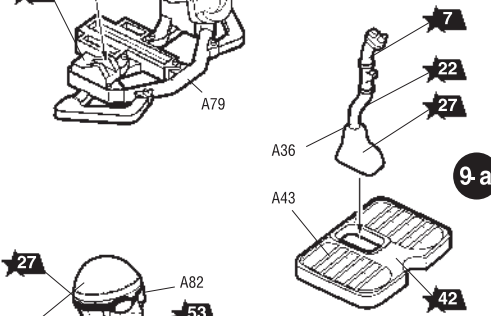
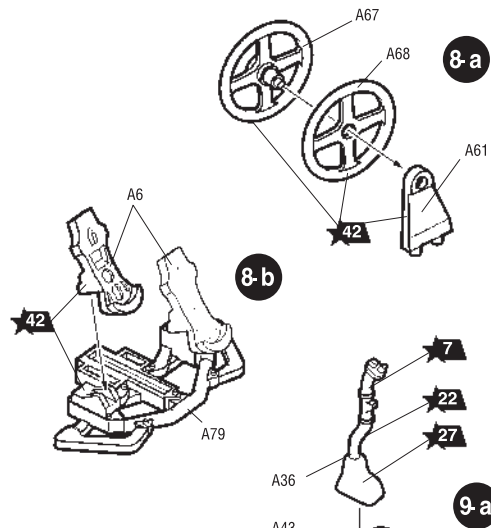
Для варианта окраски №2
For painting version №2

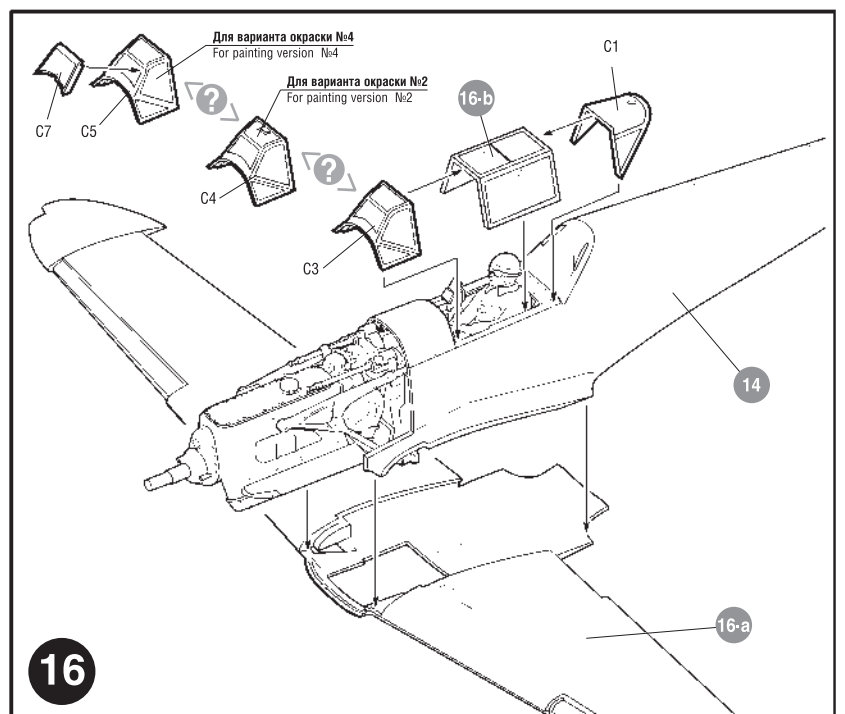
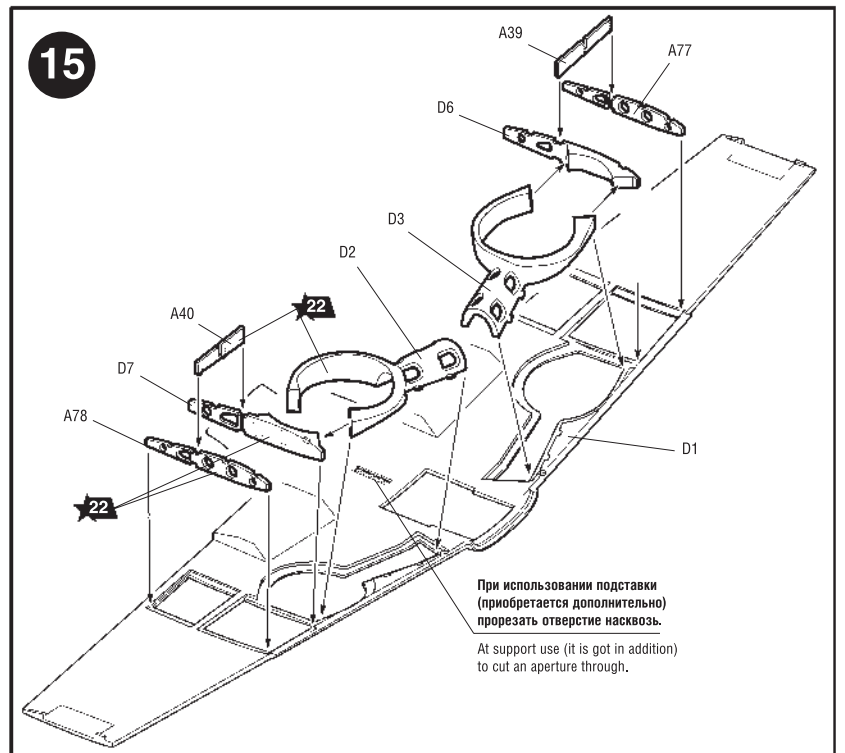
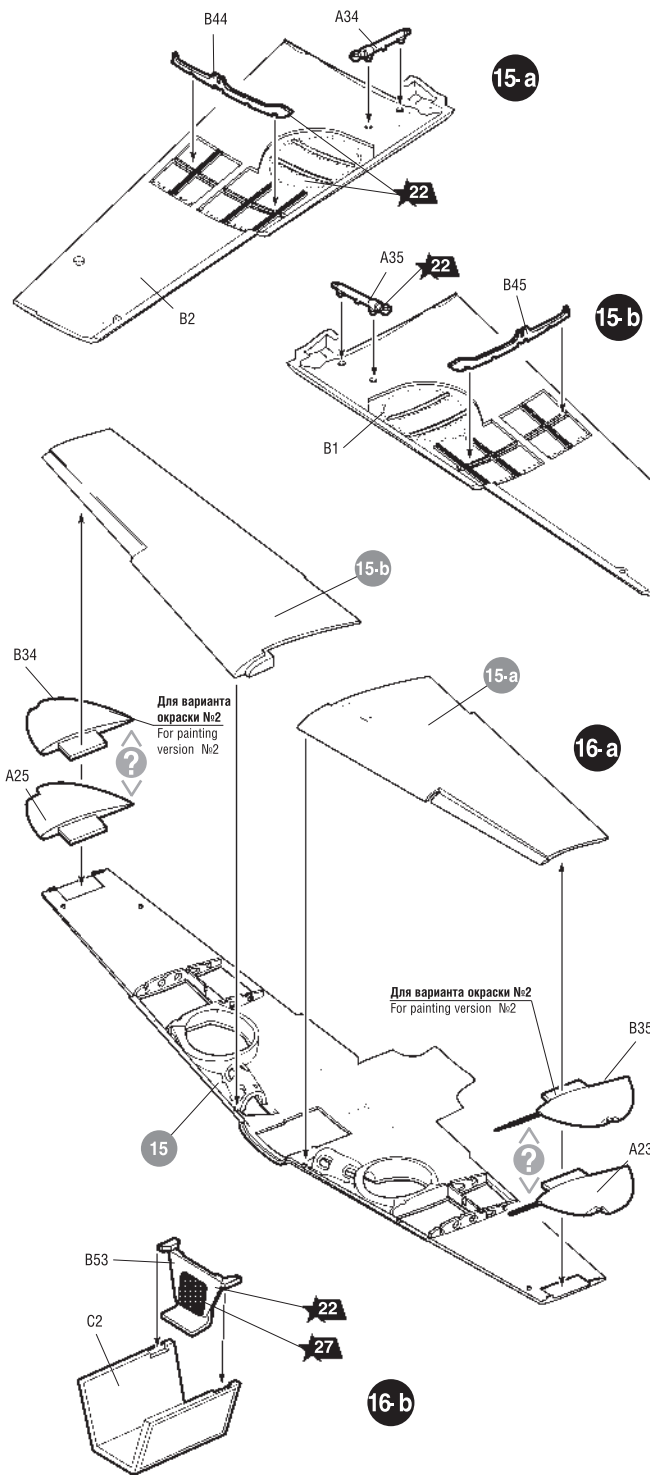
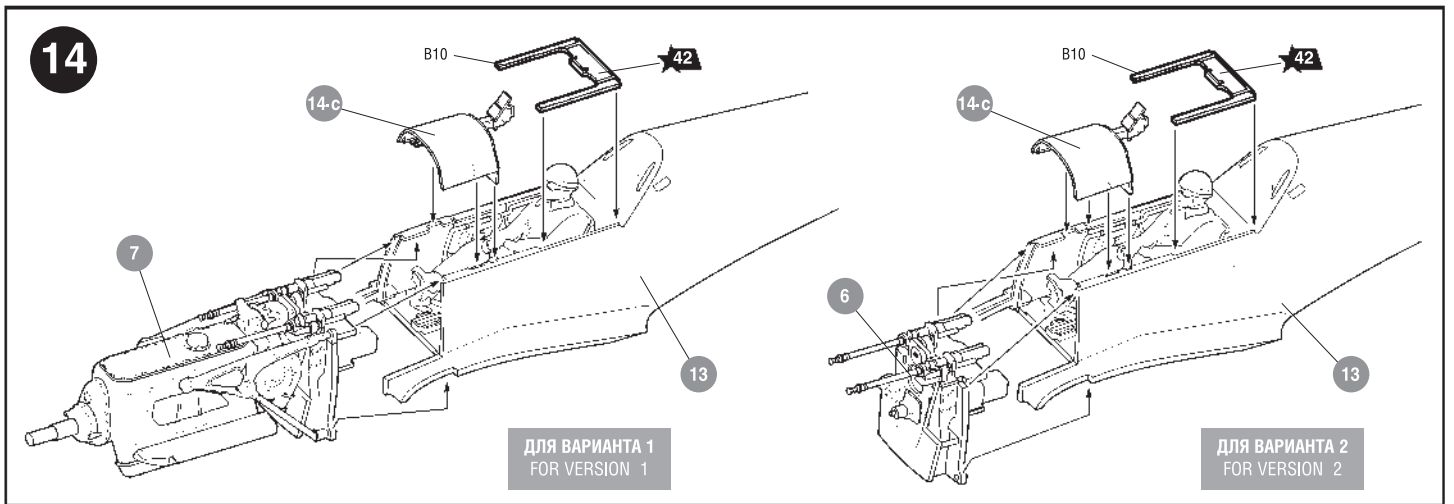
Любые модели и красочный каталог предприятия «ЗВЕЗДА»,
вы можете приобрести по почте, прислав заявку по адресу:

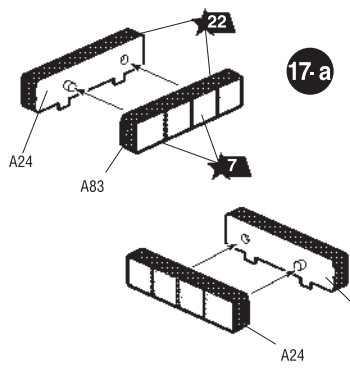
141730, Московская область,
г. Лобня, ул. Промышленная, д.2,
ООО «ЗВЕЗДА»

www.zvezda.org.ru

СОХРАНИТЕ ЭТОТ
КУПОН
ДЛЯ ВОЗМОЖНЫХ
ОБРАЩЕНИЙ

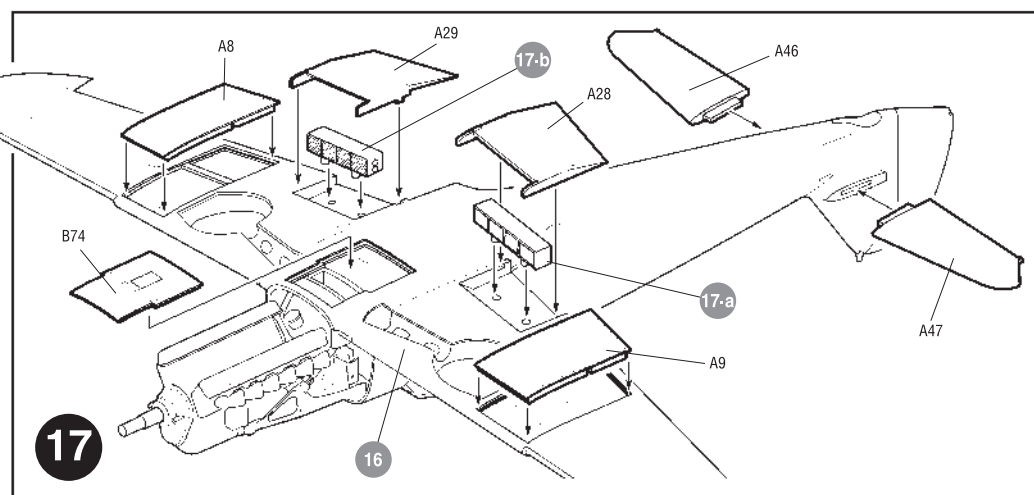




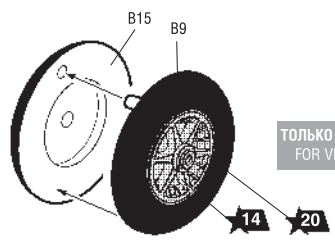


17-a

17-b

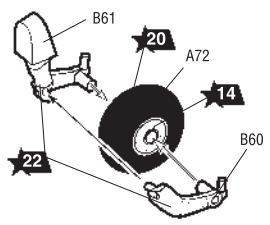


17

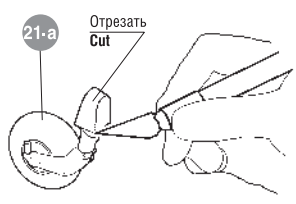


19-a x2

ТОЛЬКО ДЛЯ ВАРИАНТА 1
FOR VERSION 1 ONLY



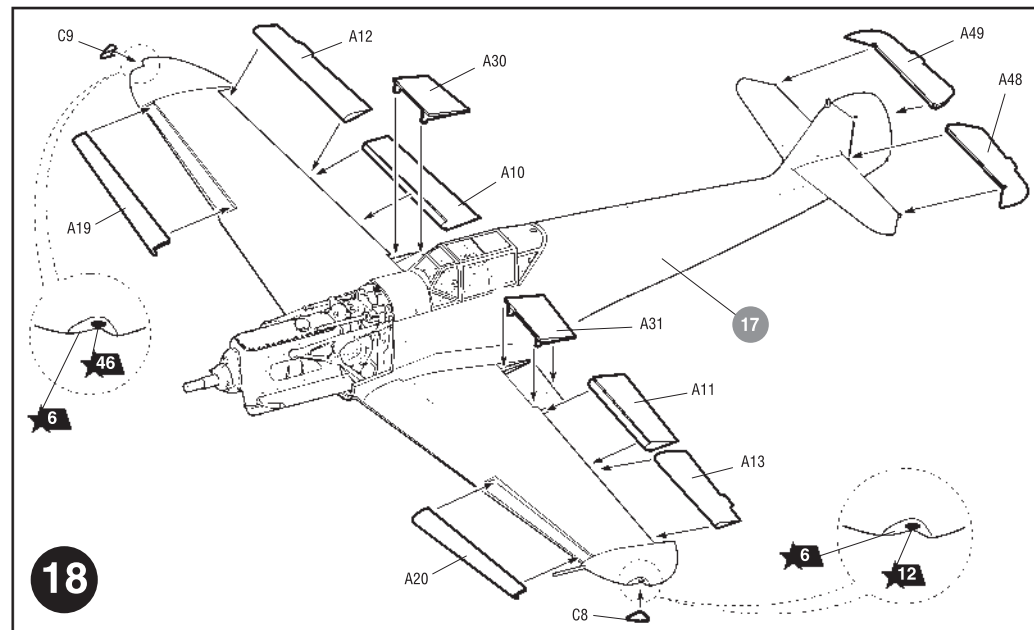
21-a



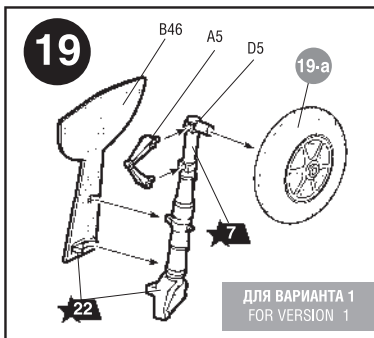
21-a Отрезать Cut

21-b

ДЛЯ ВАРИАНТА 2
FOR VERSION 2

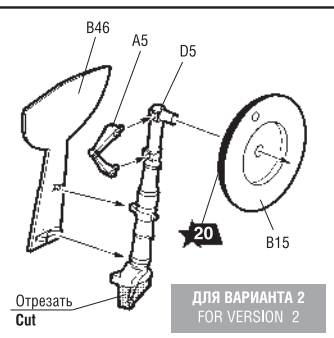


18



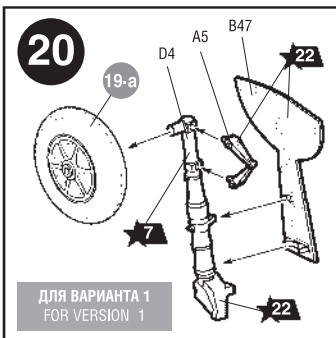
19

ДЛЯ ВАРИАНТА 1
FOR VERSION 1



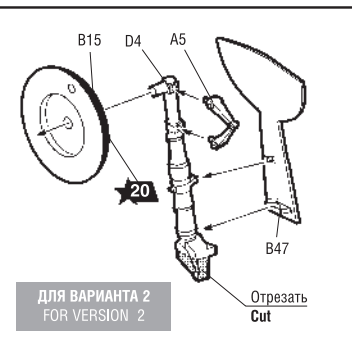
Отрезать Cut

ДЛЯ ВАРИАНТА 2
FOR VERSION 2



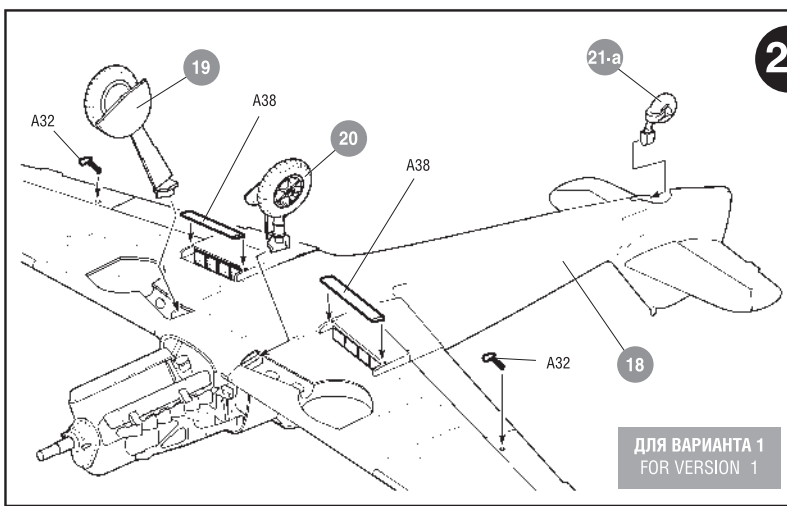
20

ДЛЯ ВАРИАНТА 1
FOR VERSION 1

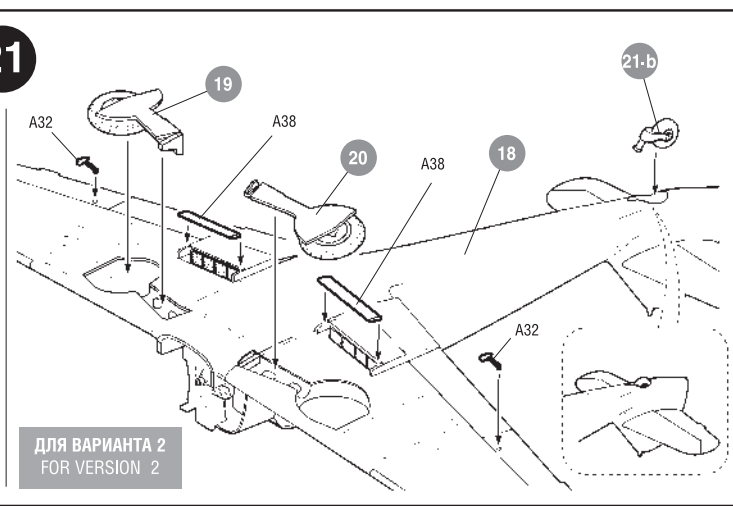


ДЛЯ ВАРИАНТА 2
FOR VERSION 2

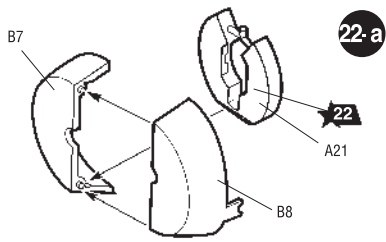
Отрезать Cut



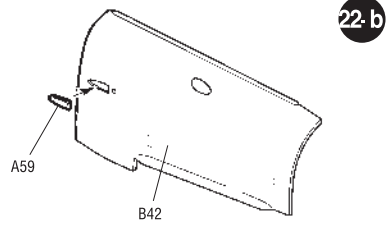
ДЛЯ ВАРИАНТА 1
FOR VERSION 1



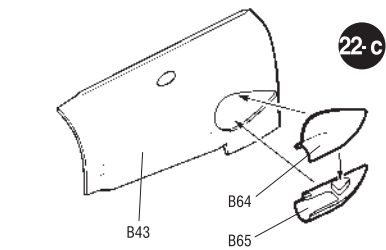
ДЛЯ ВАРИАНТА 2
FOR VERSION 2



22-a

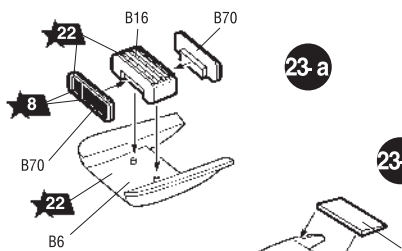


22-b

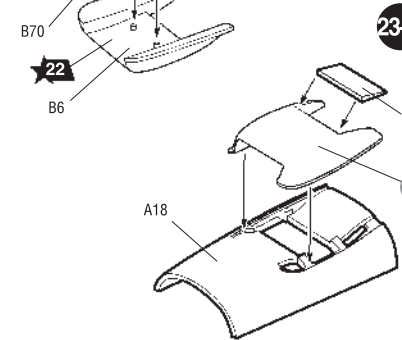


22-c

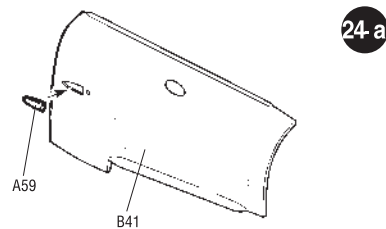
ДЛЯ ВАРИАНТА 2 / FOR VERSION 2



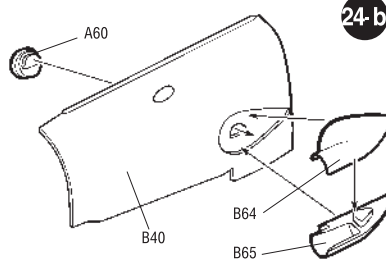
23-a



23-b

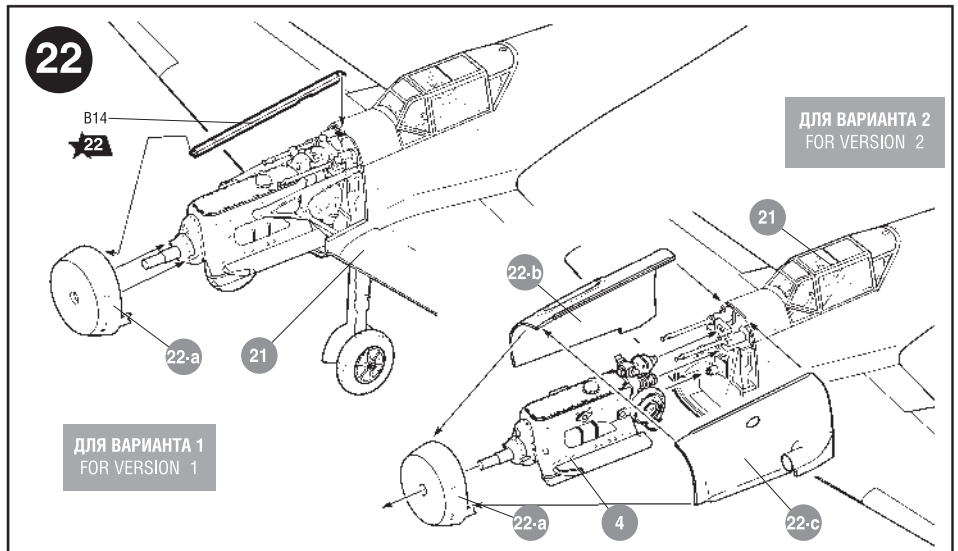


24-a



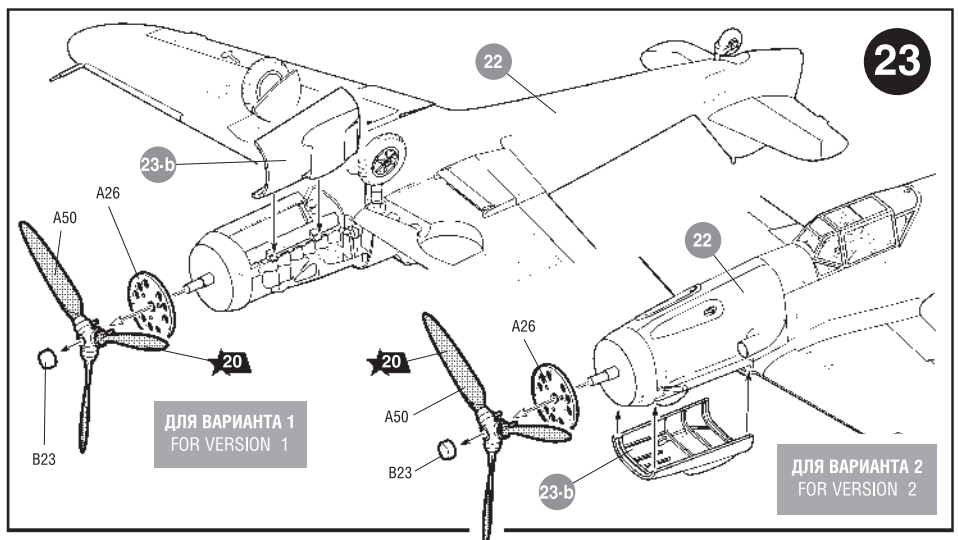
24-b

ДЛЯ ВАРИАНТА 1 / FOR VERSION 1



ДЛЯ ВАРИАНТА 2
FOR VERSION 2

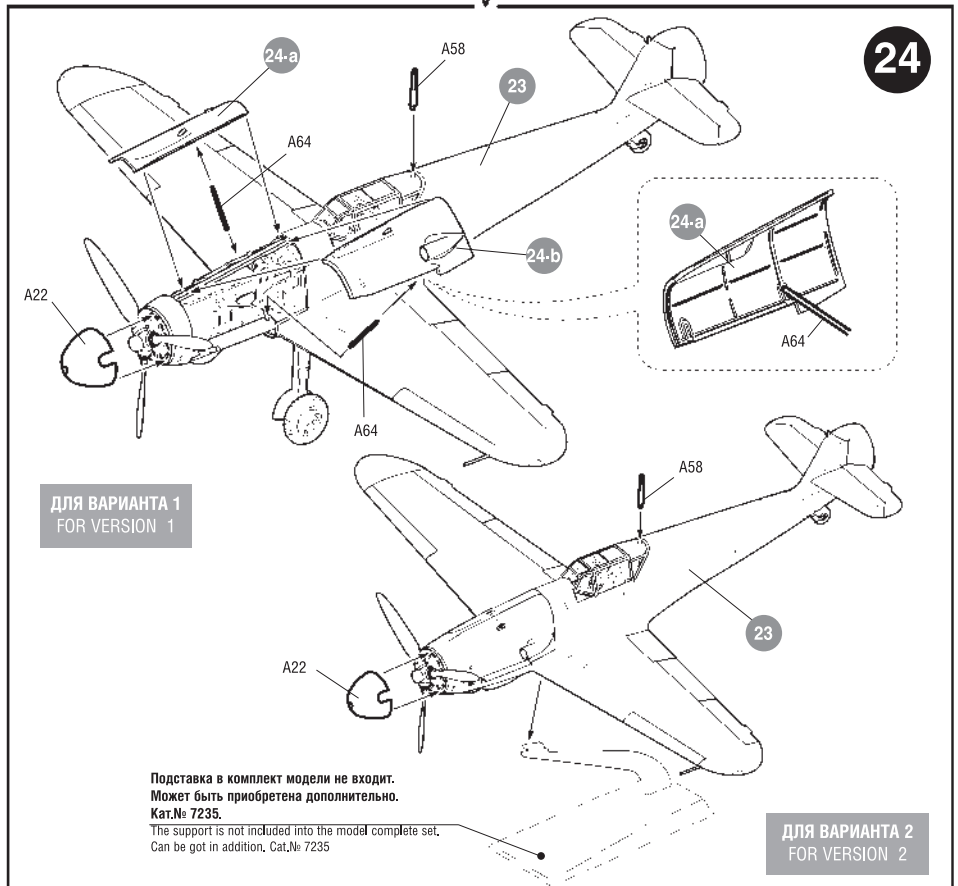
ДЛЯ ВАРИАНТА 1
FOR VERSION 1



23

ДЛЯ ВАРИАНТА 1
FOR VERSION 1

ДЛЯ ВАРИАНТА 2
FOR VERSION 2

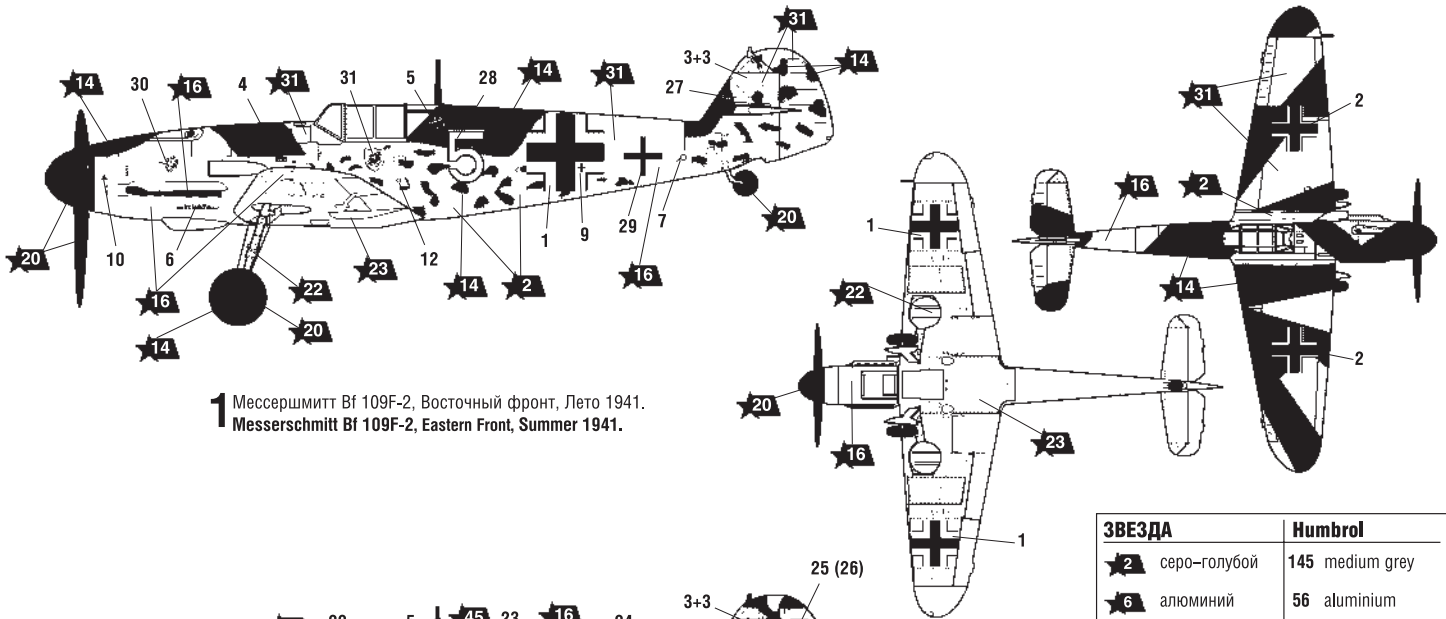


24

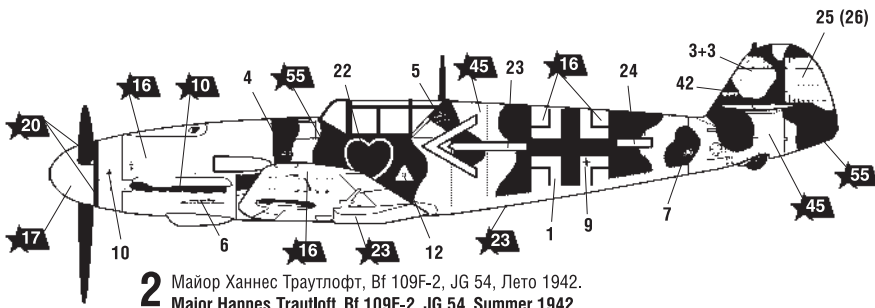
ДЛЯ ВАРИАНТА 1
FOR VERSION 1

ДЛЯ ВАРИАНТА 2
FOR VERSION 2

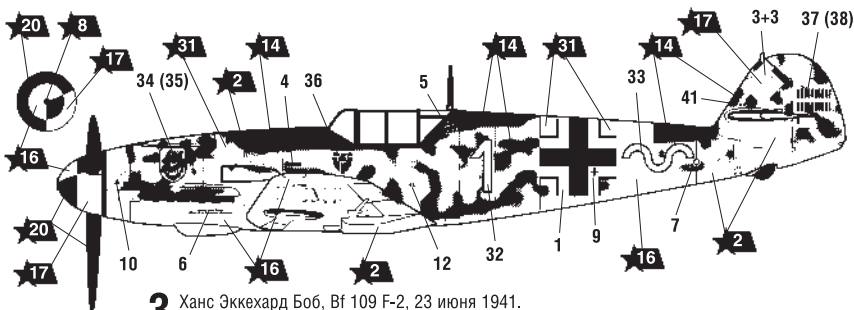
Подставка в комплект модели не входит.
Может быть приобретена дополнительно.
Cat.№ 7235.
The support is not included into the model complete set.
Can be got in addition, Cat.№ 7235



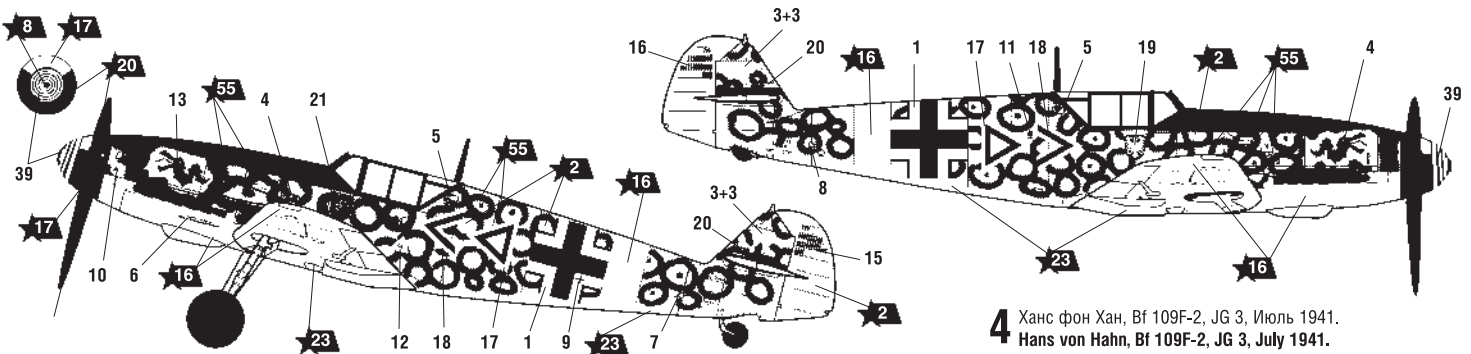
1 Мессerschmitt Bf 109F-2, Восточный фронт, Лето 1941.
Messerschmitt Bf 109F-2, Eastern Front, Summer 1941.



2 Майор Ханнес Траутлофт, Bf 109F-2, JG 54, Лето 1942.
Major Hannes Trautloft, Bf 109F-2, JG 54, Summer 1942.



3 Ханс Эккехард Боб, Bf 109 F-2, 23 июня 1941.
Hans-Ekkehard Bob, Bf 109 F-2, June 23 1941.



4 Ханс фон Хан, Bf 109F-2, JG 3, Июль 1941.
Hans von Hahn, Bf 109F-2, JG 3, July 1941.

ЗВЕЗДА	Humbrol
2	серо-голубой 145 medium grey
6	алюминий 56 aluminium
7	сталь 27003 polished steel
8	вороненая сталь 53 gunmetal
10	ржавчина 113 rust
12	красный 60 scarlett
14	темно-серый 67 tank grey
16	желтый 24 trainer yellow
17	белый 34 white
20	черный 33 black
22	серо-зеленый 31 state grey
23	голубой авиац. 65 aircraft blue
27	кожа 62 leather
31	серый 125 dark grey
42	шаровый 79 blue grey
45	хаки 26 khaki
53	телесный 61 flesh
55	защитный 116 dark green

ИСПОЛЬЗУЕМЫЕ ЦВЕТА
THE COLORS USED

ИСПОЛЬЗОВАНИЕ СДВИЖНЫХ КАРТИНОК (ДЕКАЛЕЙ).

DIRECTIONS FOR APPLYING THE DECALS

