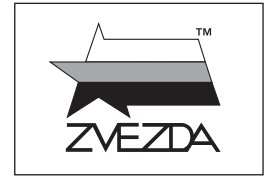


# МЕССЕРШМИТТ BF 109 F-4

## НЕМЕЦКИЙ ИСТРЕБИТЕЛЬ



№4806



# MESSERSCHMITT BF 109 F-4

## GERMAN FIGHTER

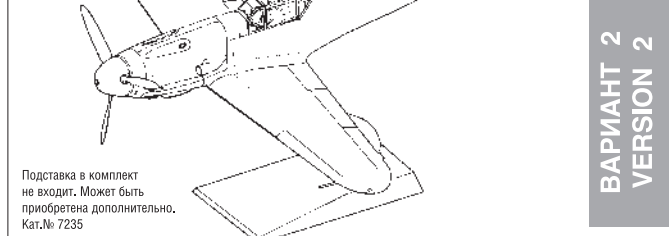
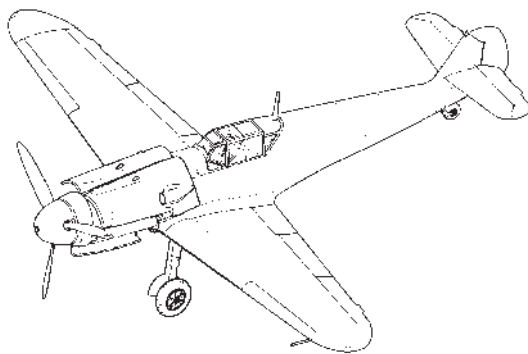
МАСШТАБ  
SCALE 1:48

СДЕЛАНО В РОССИИ  
MADE IN RUSSIA

### ВАРИАНТЫ СБОРКИ МОДЕЛИ

### THE MODEL ASSEMBLING VERSIONS

ВАРИАНТ 1  
VERSION 1



ВАРИАНТ 2  
VERSION 2

Подставка в комплект не входит. Может быть приобретена дополнительно. Кат. № 7235

Прежде, чем приступить к сборке модели, внимательно ознакомьтесь с инструкцией.

ВНИМАНИЕ!

Сборку и окраску модели следует проводить в хорошо проветриваемом помещении вдали от источников огня.

Сборку модели производите согласно схеме. Для удобства каждая деталь на сборочной схеме обозначена номером, соответствующим номеру на литниковой рамке.

Детали следует отделять от литников ножом или другим режущим инструментом (соблюдая осторожность при работе с острыми предметами). Места среза деталей зачистите ножом или наждачной бумагой.

Модель рекомендуется окрашивать специальными красками для пластиковых

моделей, выпускаемыми предприятием «ЗВЕЗДА».

Приступая к сборке модели, заранее ознакомьтесь со схемой окраски.

Перед окраской модель рекомендуется обезжирить, например, мыльным раствором и тщательно просушить.

Краски и клей в комплект не входят.

Для сборки модели рекомендуется использовать клей, выпускаемый предприятием «ЗВЕЗДА».

Используйте минимальное количество клея. Избегайте его попадания на окрашенные поверхности модели.

ВНИМАНИЕ!

**ATTENTION - Useful advice!**  
Study the instructions carefully prior to assembly. Remove parts from frame with a sharp knife or a pair of scissors and trim away excess plastic. Do not pull off parts. Assemble the parts in numerical sequence. Use plastic cement ONLY and use cement sparingly to avoid damaging the model. Paint small parts before detaching them from frame. Remove paint where parts are to be cemented.

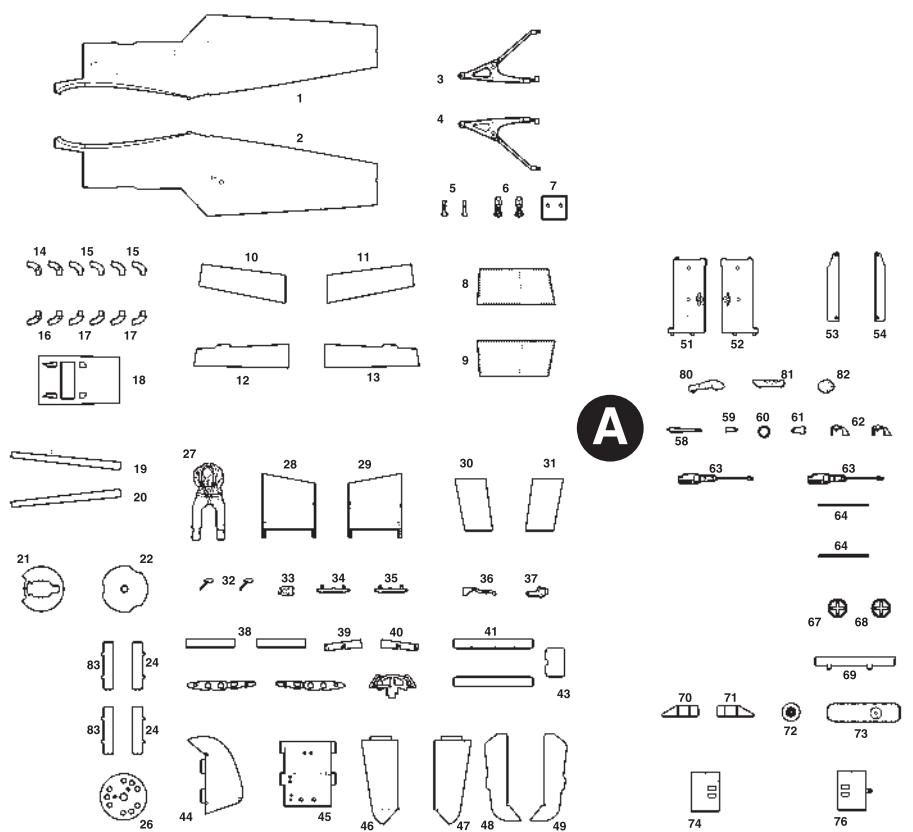
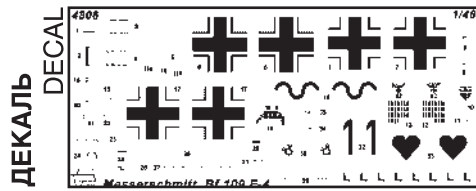
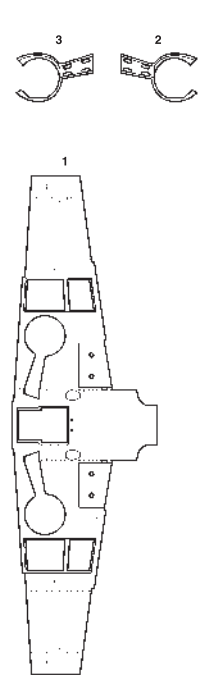
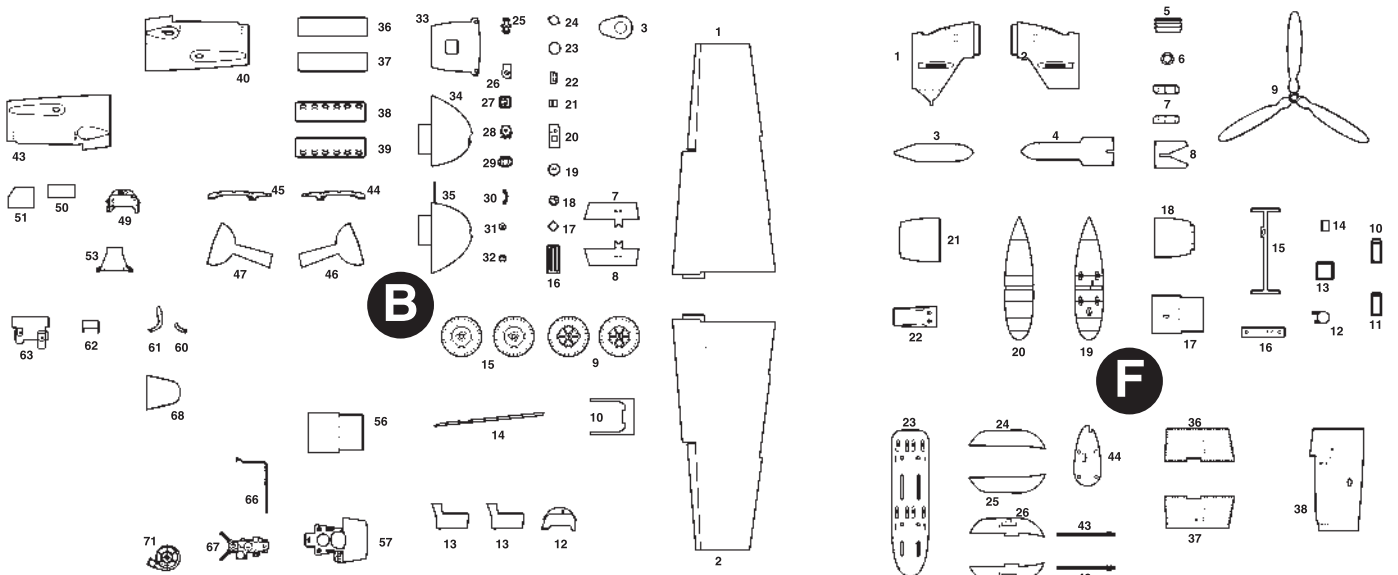
**ACHTUNG - Ein nützlicher Rat!**  
Vor der Montage die Zeichnung aufmerksam studieren. Die einzelnen Montageteile mit einem Messer oder einer Schere vom Spritzling sorgfältig entfernen. Eventuelle Grate werden mit einer Klinge oder feinem Schmirgelpapier beseitigt. Keinesfalls die Montageteile mit den Händen entfernen. Bei der Montage der Tafelnummerierung folgen. Die Nummer der schon montierten Teile auf dem Spritzling ankreuzen. Bitte nur Plastikklebstoff verwenden.

**ATTENZIONE - Consigli utili!**  
Prima di iniziare il montaggio, studiare attentamente il disegno. Staccare con molta cura i pezzi dalle stampate, usando un tagliabalsa oppure un paio di forbici e togliere con una piccola lima o con carta vetro fine eventuali sbavature. Mai staccare i pezzi con le mani. Montarli seguendo l'ordine della numerazione delle tavole. Eliminare dalla stampata il numero del pezzo appena montato, facendogli sopra una croce.

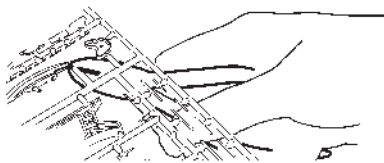
**ATENCION - Consejos útiles!**  
Estudiar las instrucciones cuidadosamente antes de comenzar el montaje. Separar las piezas de las bandejas con un cuchillo afilado o un par de tijeras, y retirar el exceso de plástico o rebaba. No arrancar las piezas. Montar las piezas en orden numérico. Utilizar SOLAMENTE pegamento para plástico y en poca cantidad para evitar que se dane el modelo. Pintar las piezas pequeñas antes de separarlas de la bandeja. Retirar la pintura de los lugares por donde se deban pegar las piezas.

**ATTENTION - Conseils utiles!**  
Avant de commencer le montage, étudier attentivement le dessin. Détacher avec beaucoup de soin les morceaux des moules en usant un massicot ou bien un pair de ciseaux et couper avec une petite lame ou avec de papier de verre fin ébarbages éventuels. Jamais détacher les morceaux avec les mains. Monter les en suivant l'ordre de la numération des tables. Eliminer de la moule le numéro de la pièce qui vient d'être montée, en le bifant avec une croix. Employer seulement de la colle pour polystyrol.

Благодарим за помощь в проектировании модели Мансура Мустафина и Александра Павлова.  
We thank Mansur Mustafin and Alexander Pavlov for help in designing of the model kit.



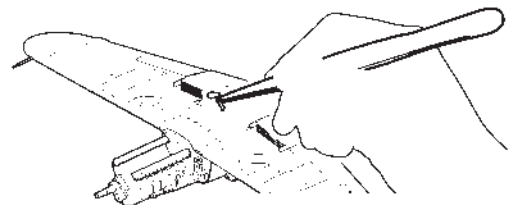
ЭТИ ИНСТРУМЕНТЫ ПОМОГУТ ВАМ КАЧЕСТВЕННО СОБРАТЬ МОДЕЛЬ:



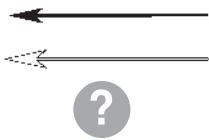
Кусачки бокорезы кат. №1101



Нож цанговый кат. №1103



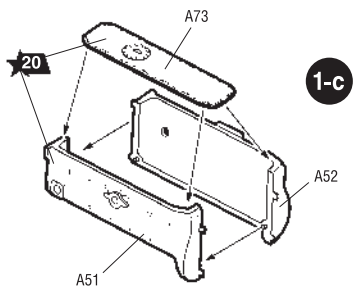
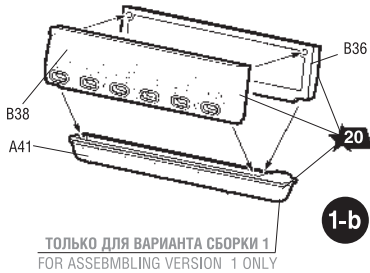
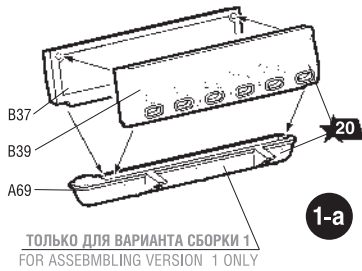
Пинцет прямой кат. №1105



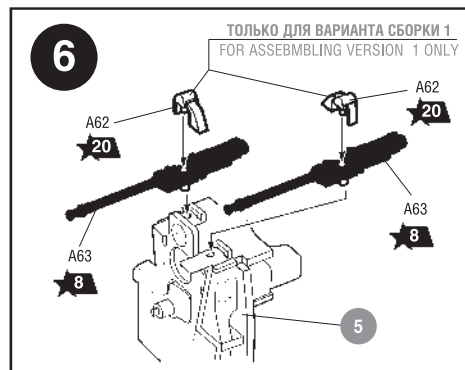
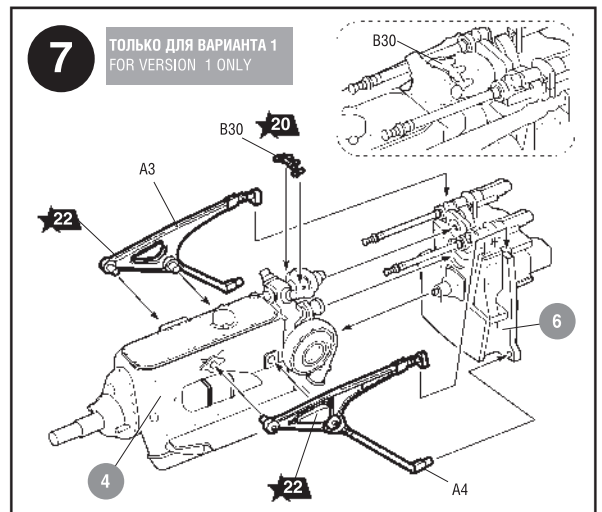
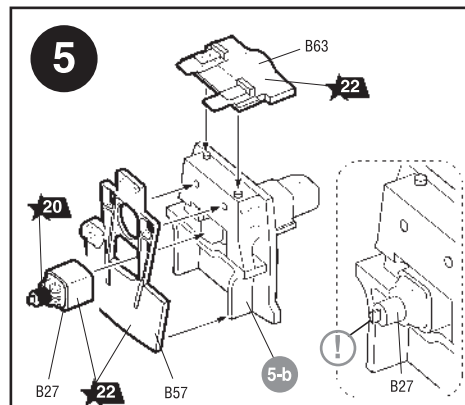
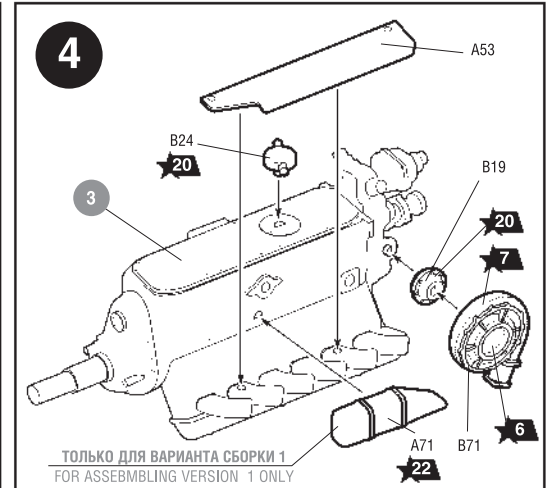
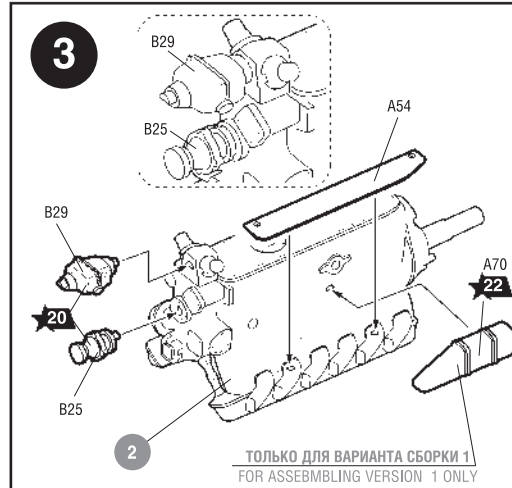
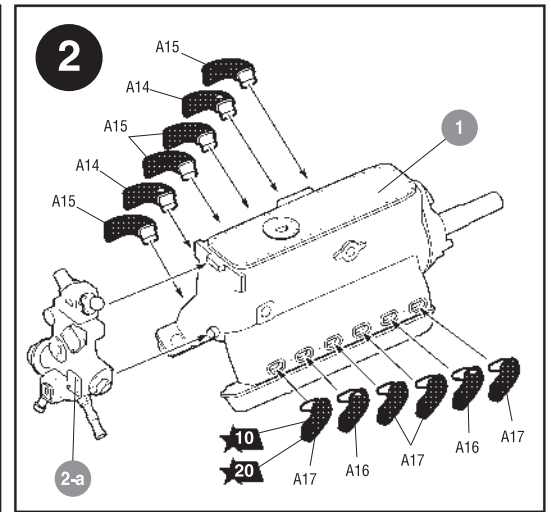
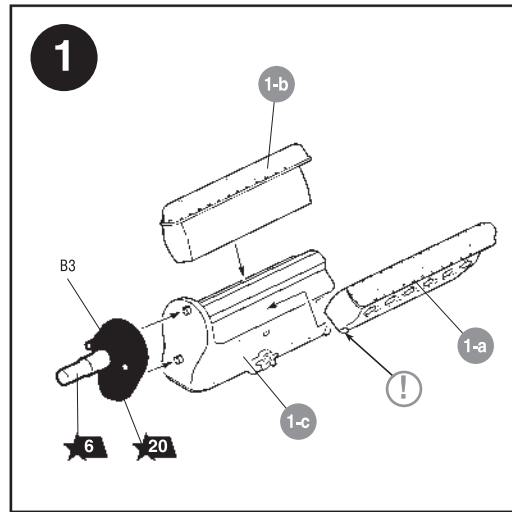
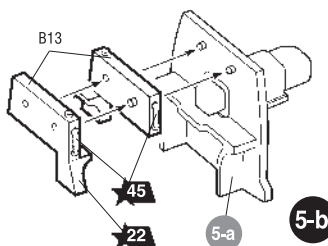
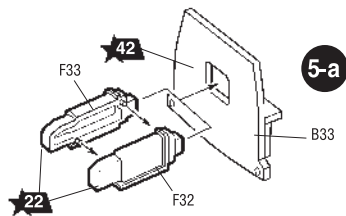
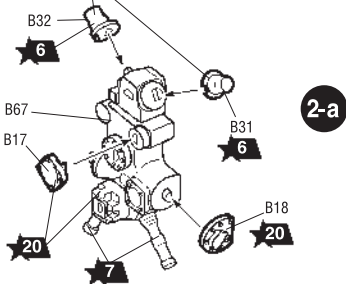
Приклеить деталь на указанное место / To glue a detail on the specified place

Установить деталь на указанное место без клея / To establish a detail on the specified place without glue

Вариант на выбор / Variant on a choice



ТОЛЬКО ДЛЯ ВАРИАНТА СБОРКИ 1  
FOR ASSEMBLING VERSION 1 ONLY

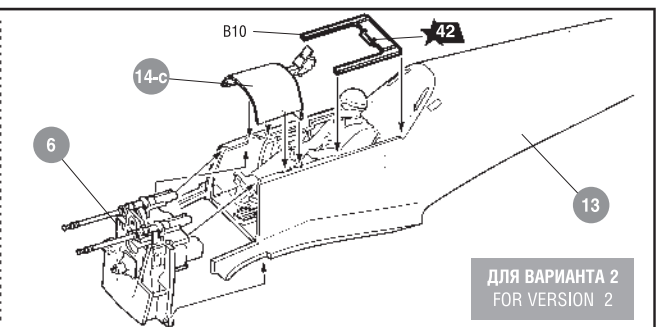
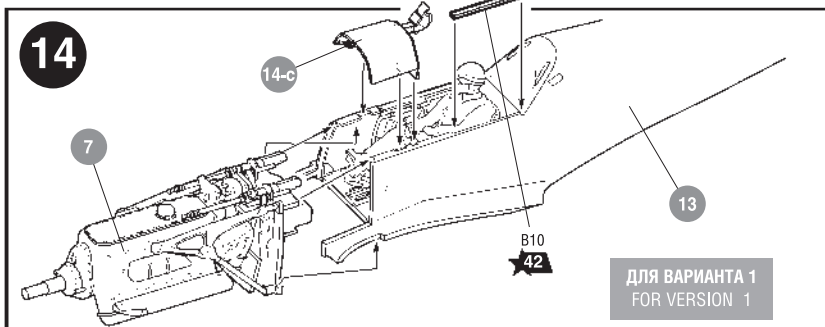
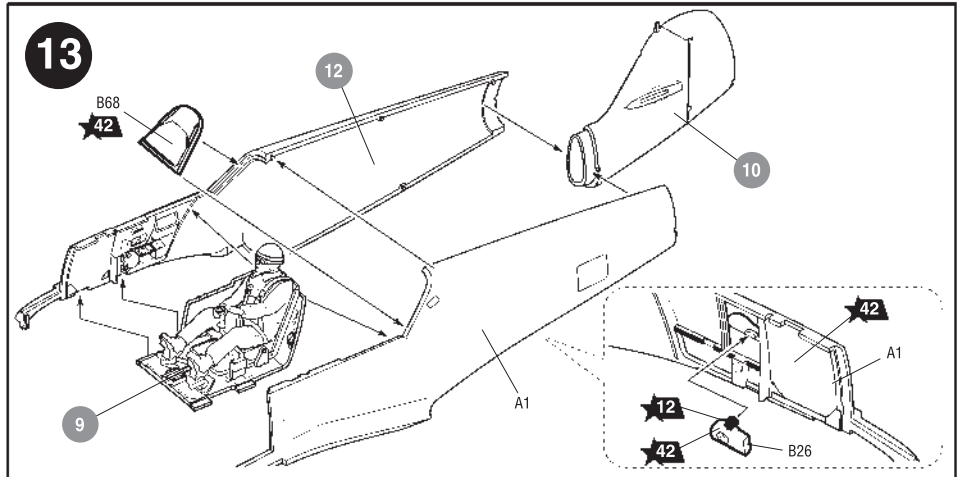
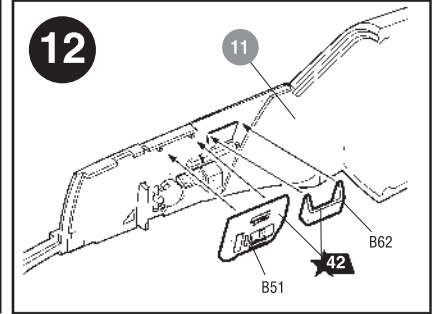
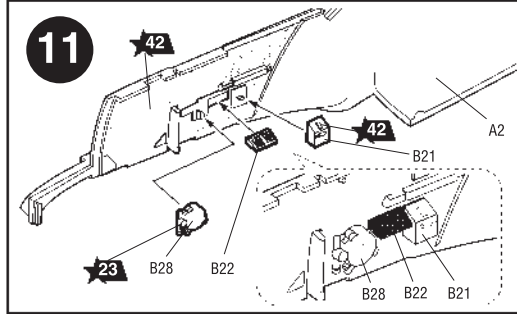
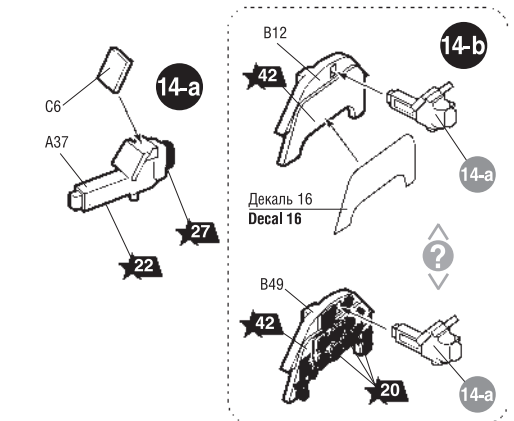
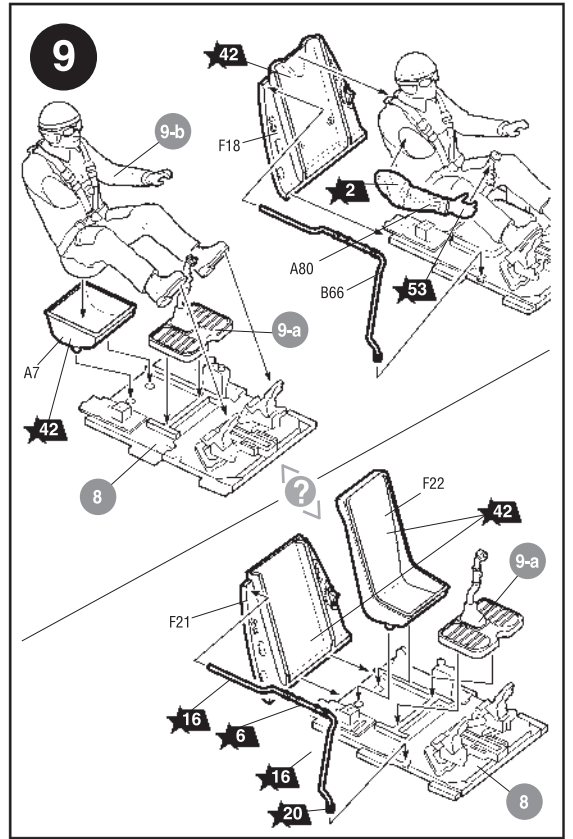
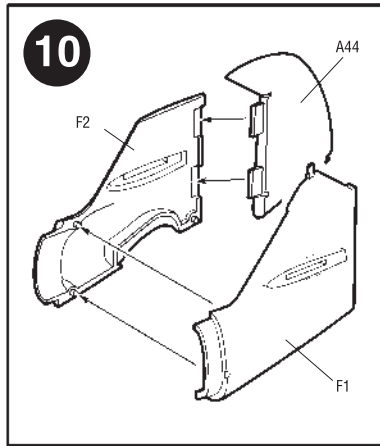
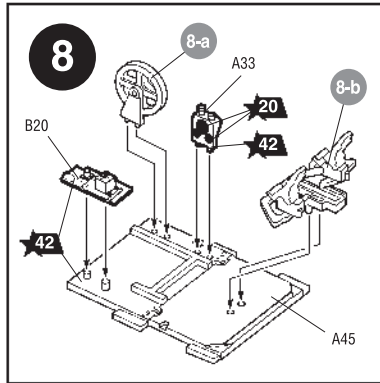
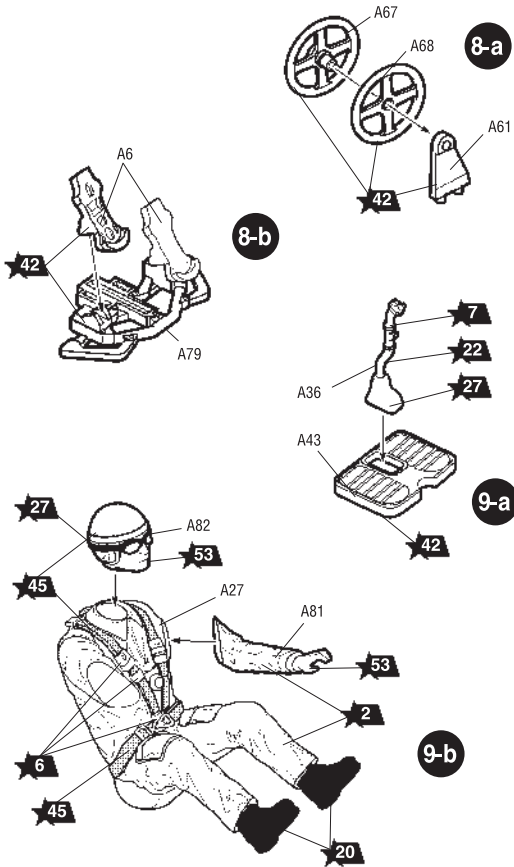


Любые модели и красочный каталог предприятия «ЗВЕЗДА» вы можете приобрести по почте, прислав заявку по адресу:

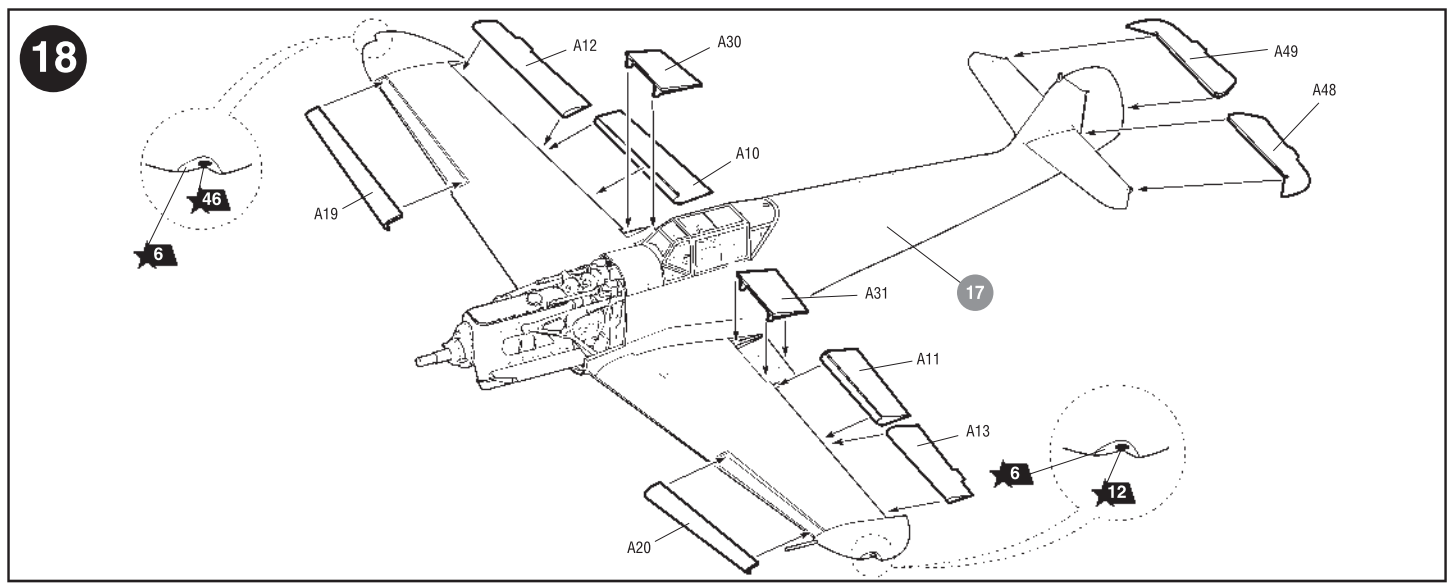
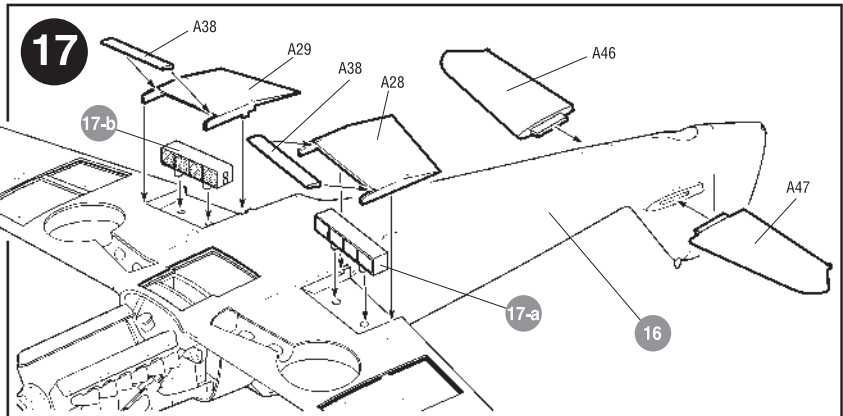
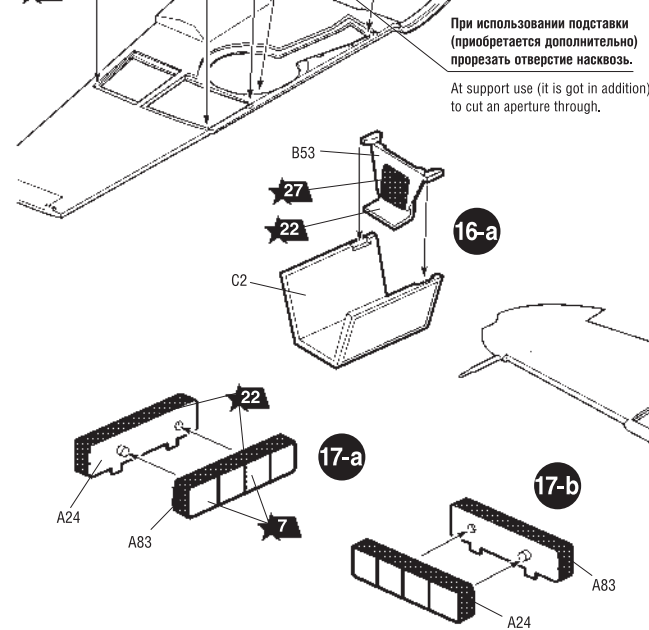
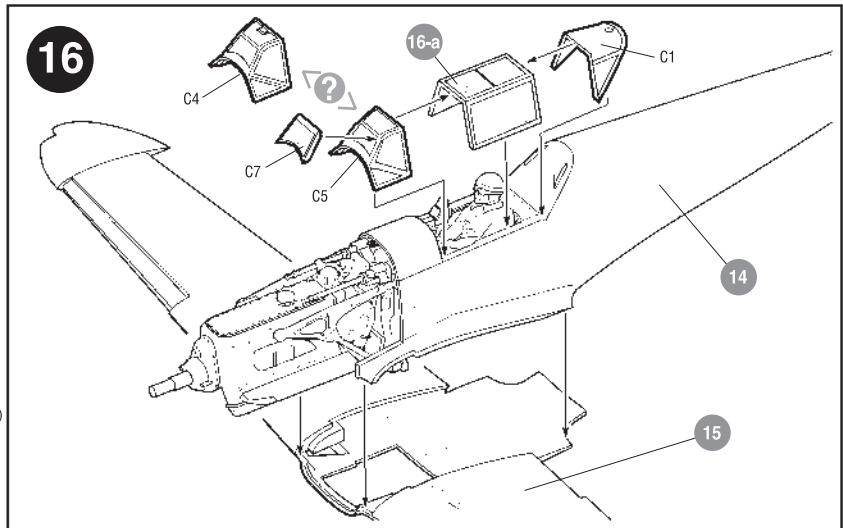
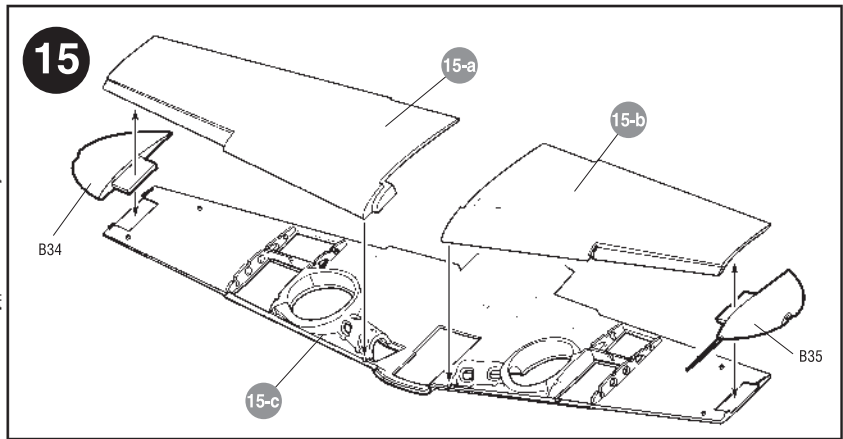
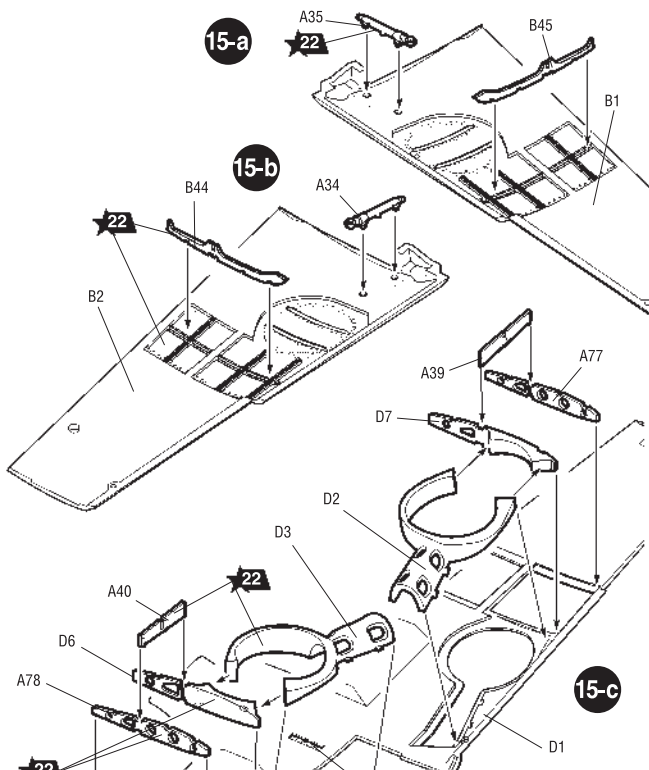
141730, Московская область,  
г. Лобня, ул. Промышленная, д.2,  
ООО «ЗВЕЗДА»

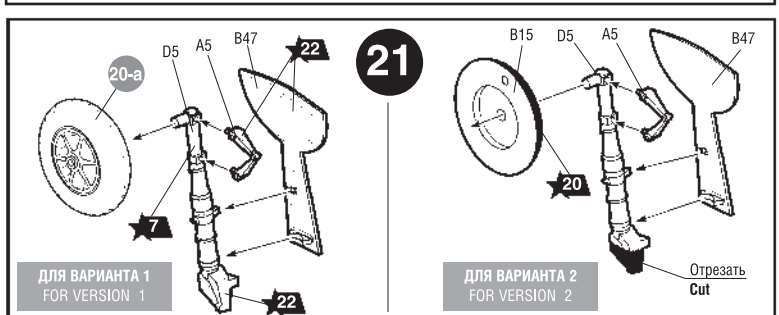
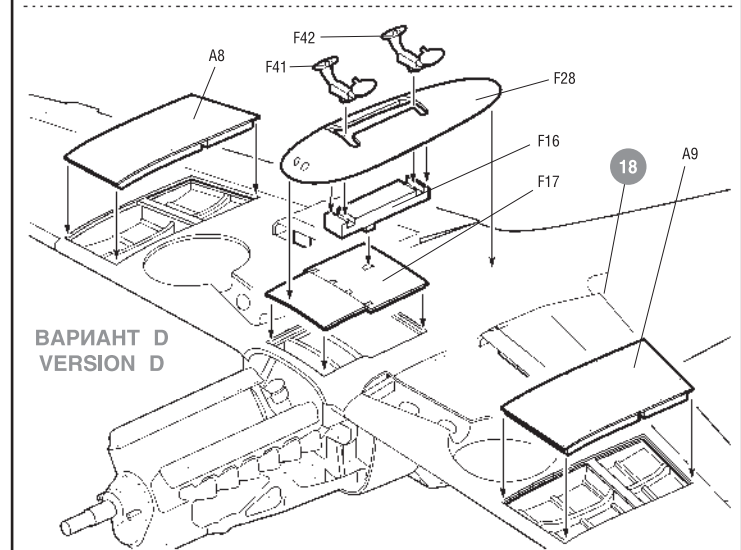
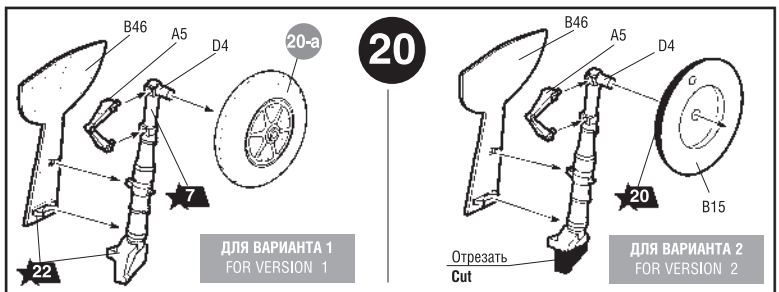
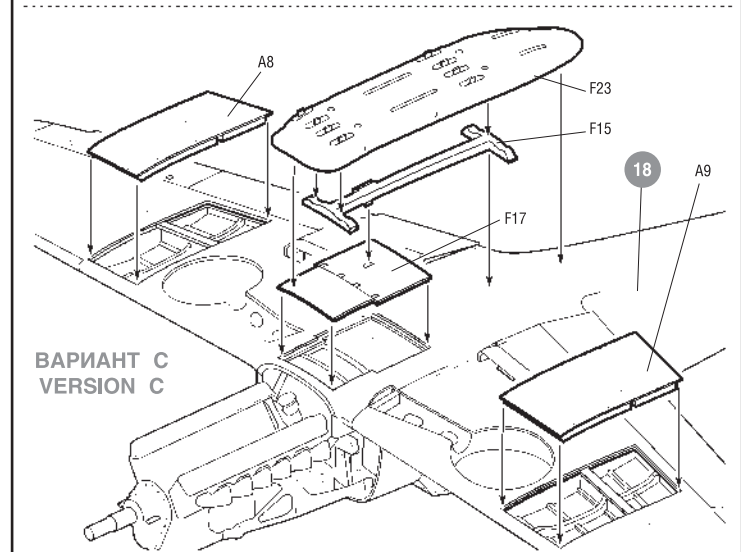
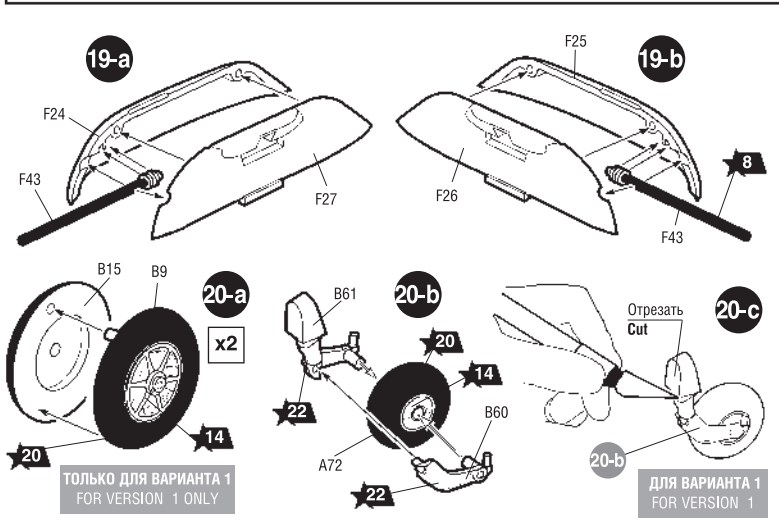
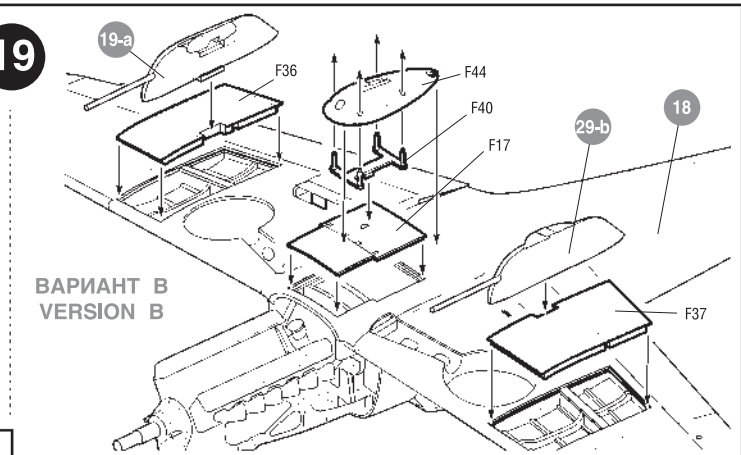
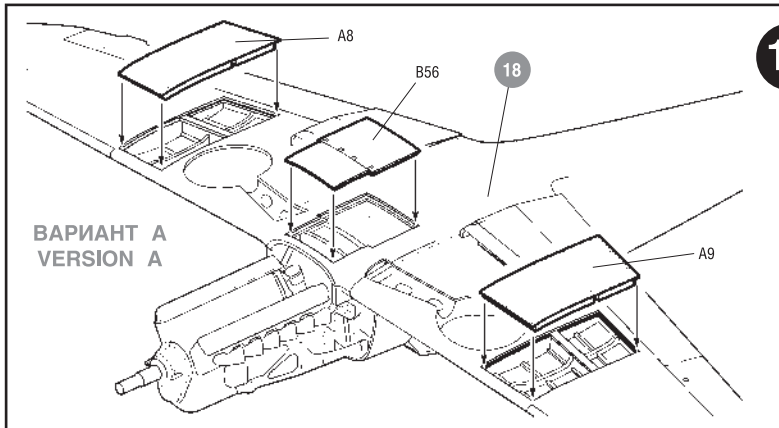
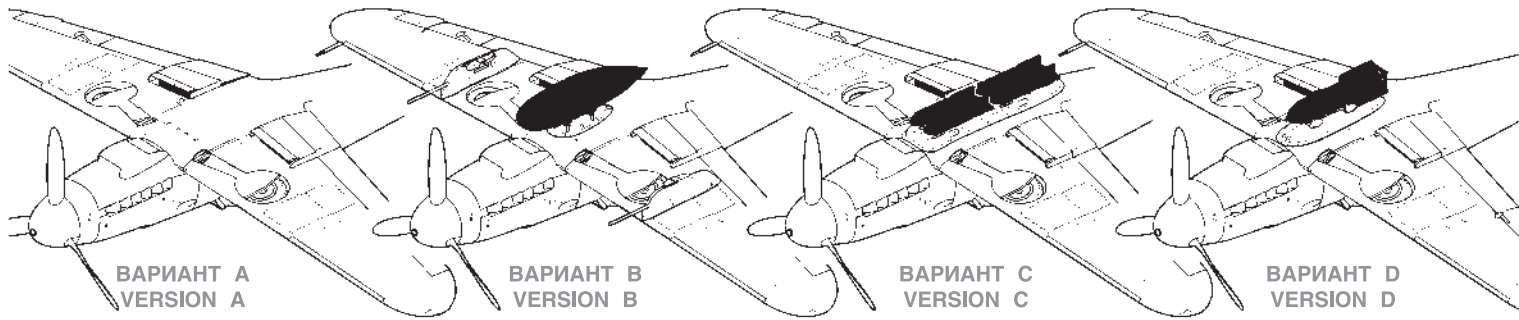
[www.zvezda.org.ru](http://www.zvezda.org.ru)

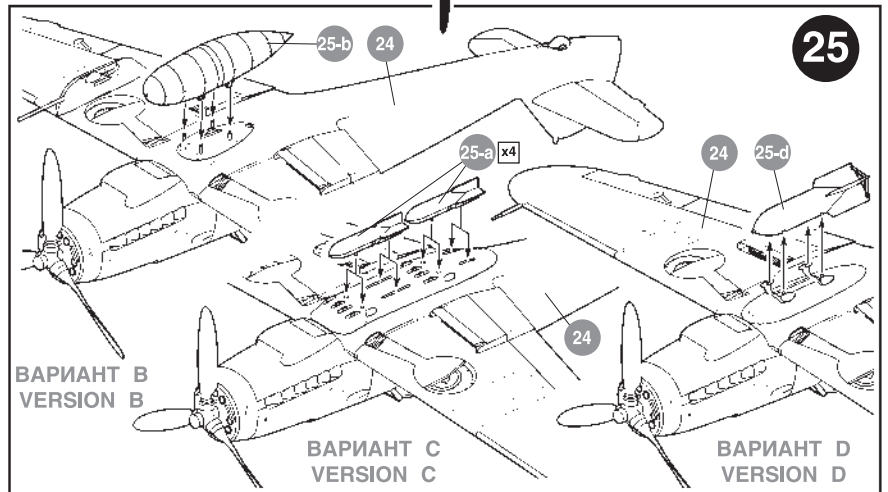
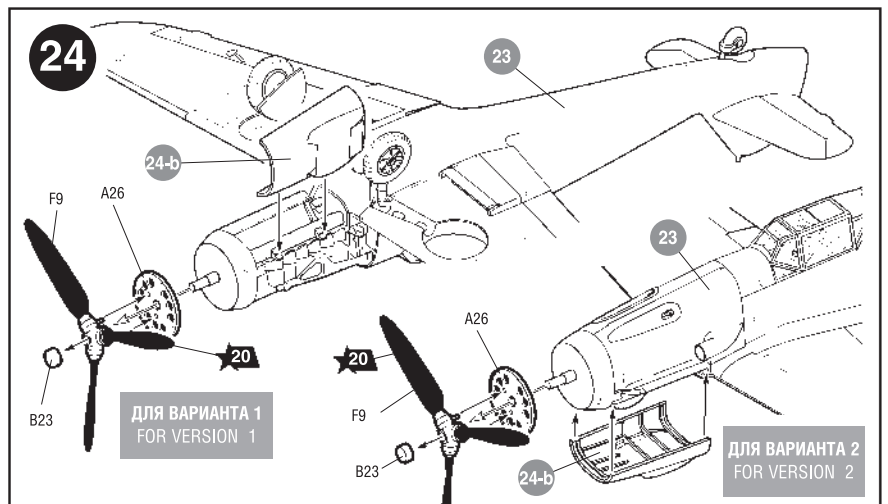
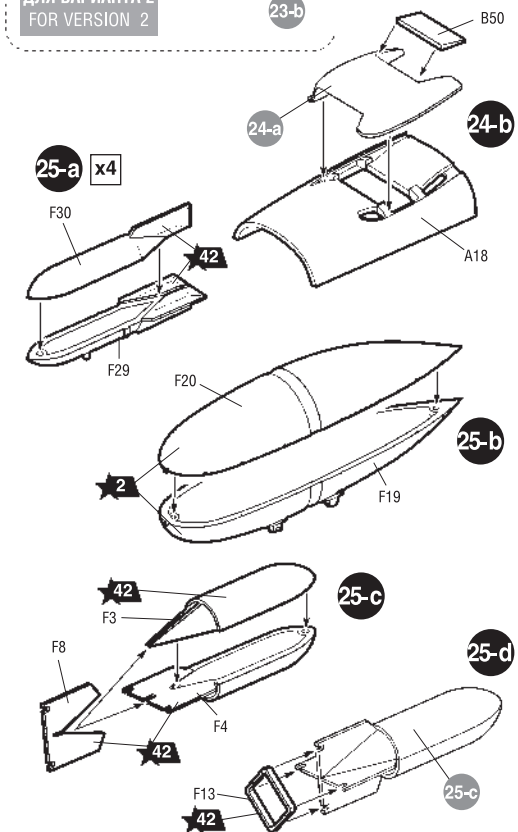
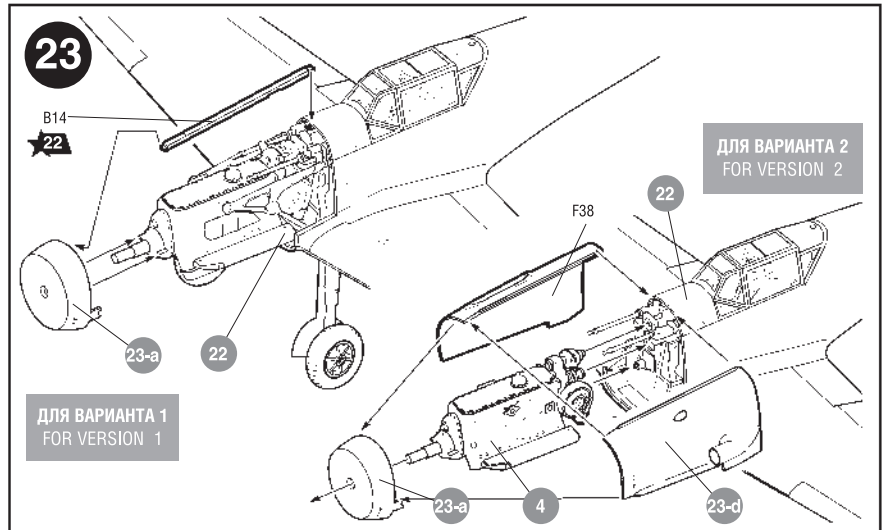
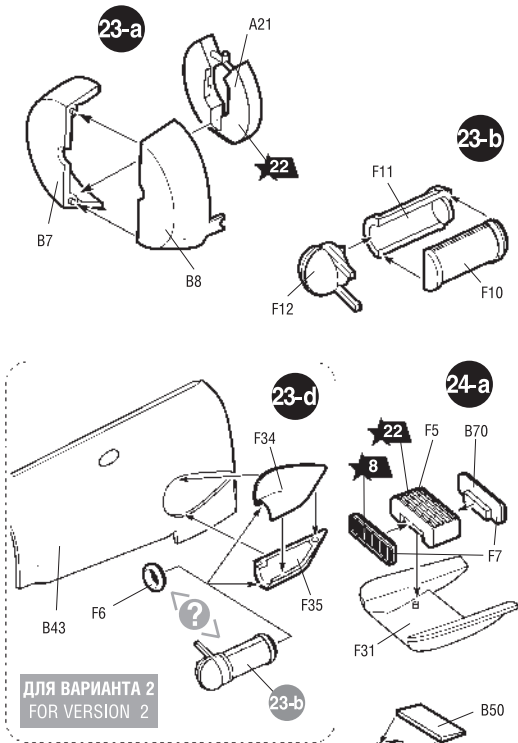
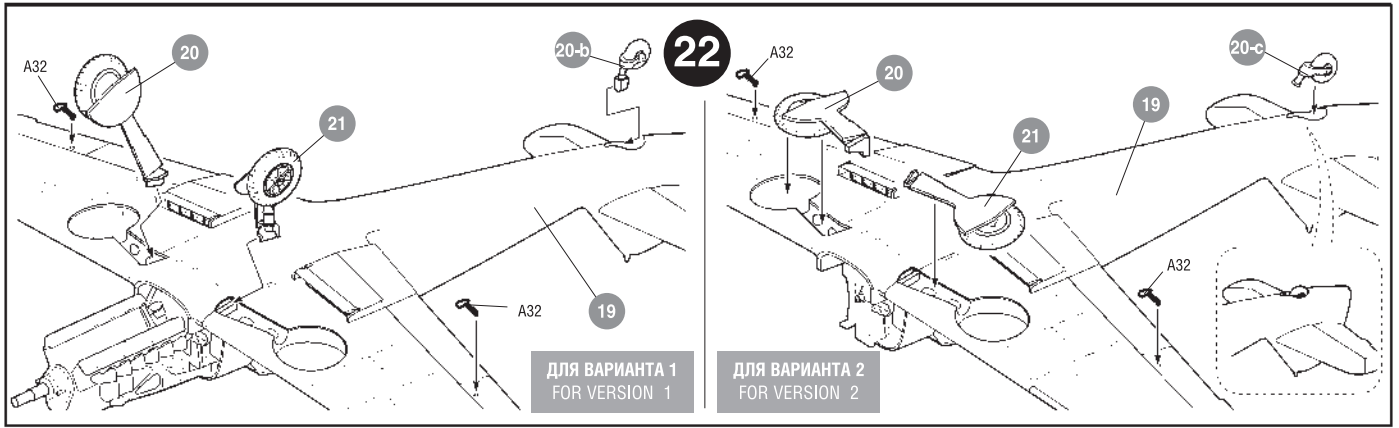
СОХРАНИТЕ ЭТОТ КУПОН  
ДЛЯ ВОЗМОЖНЫХ ОБРАЩЕНИЙ

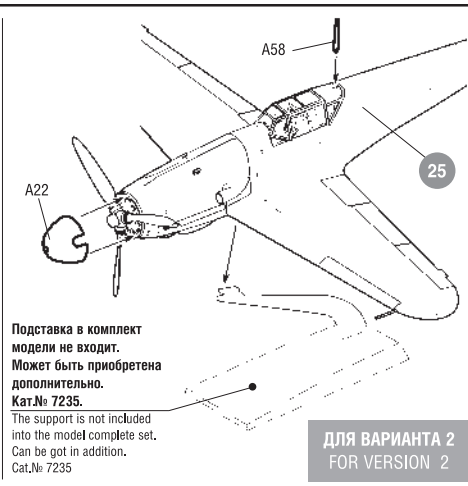
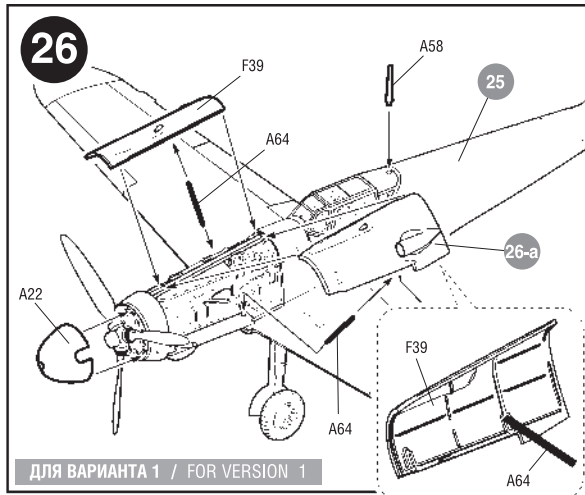
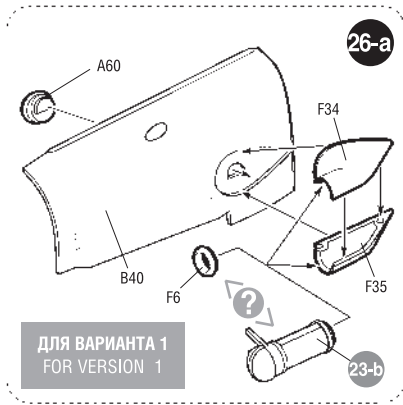






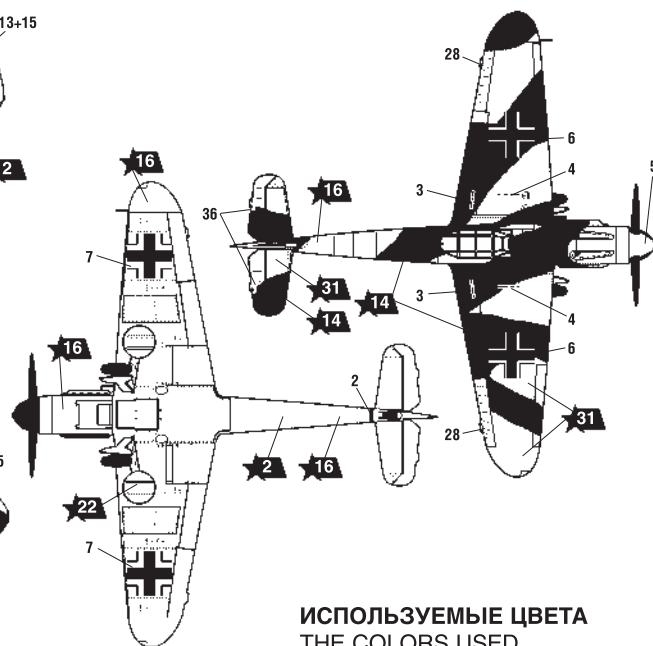
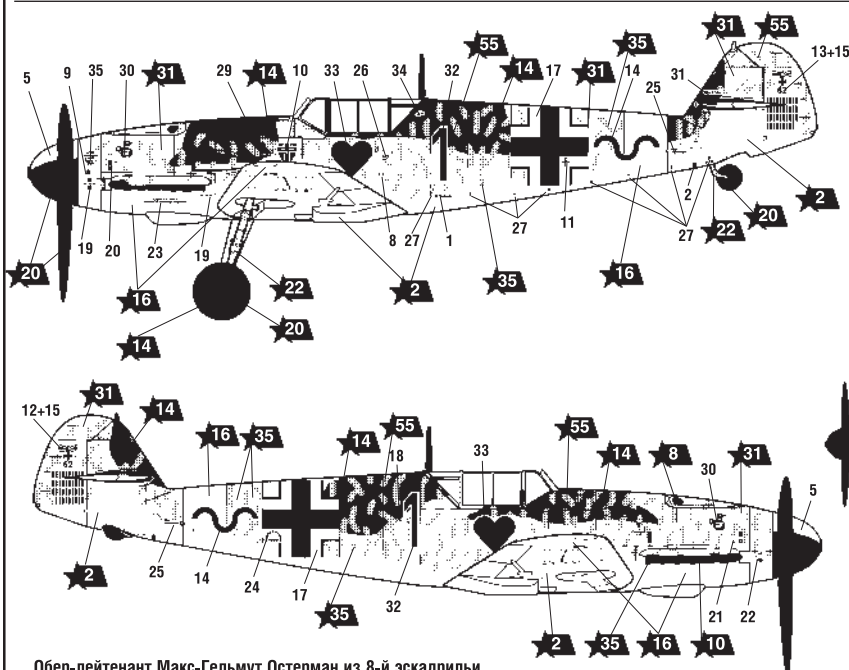






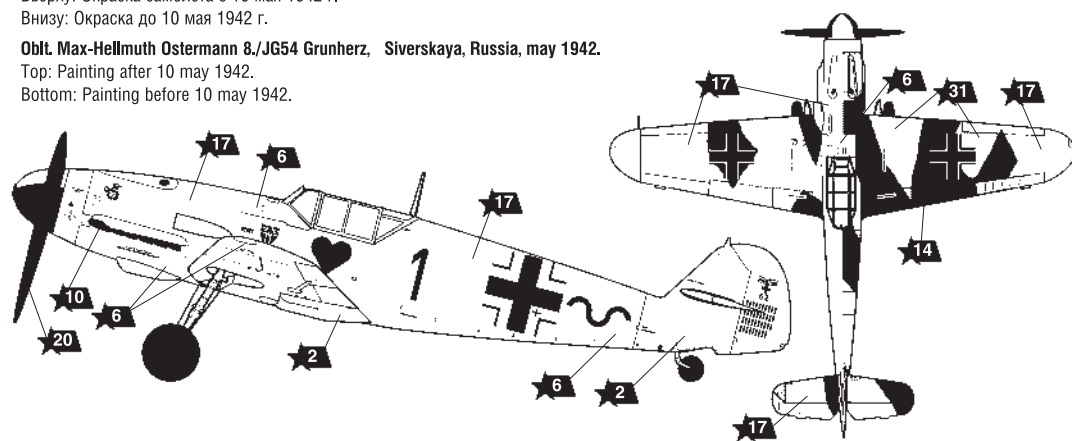
## ОКРАСКА МОДЕЛИ

## THE MODEL PAINTING



Обер-лейтенант Макс-Гельмут Остерман из 8-й эскадрильи  
54-й истребительной эскадры "Зеленое сердце", аэродром Сиверская, май 1942 г.  
Вверху: Окраска самолета с 10 мая 1942 г.  
Внизу: Окраска до 10 мая 1942 г.

Oblt. Max-Hellmuth Ostermann 8./JG54 Grunherz, Siverskaya, Russia, may 1942.  
Top: Painting after 10 may 1942.  
Bottom: Painting before 10 may 1942.



## ИСПОЛЬЗУЕМЫЕ ЦВЕТА THE COLORS USED

ЗВЕЗДА	Humbrol
2	серо-голубой 145 medium grey
6	алюминий 56 aluminium
7	сталь 27003 polished steel
8	вороненая сталь 53 gunmetal
10	ржавчина 113 rust
12	красный 60 scarlett
14	темно-серый 67 tank grey
16	желтый 24 trainer yellow
17	белый 34 white
20	черный 33 black
22	серо-зеленый 31 state grey
27	кожа 62 leather
31	серый 125 dark grey
42	шаровый 79 blue grey
35	зеленый 117 US light green
45	хаки 26 khaki
53	телесный 61 flesh
55	защитный 116 dark green

## ИСПОЛЬЗОВАНИЕ СДВИЖНЫХ КАРТИНОК (ДЕКАЛЕЙ). DIRECTIONS FOR APPLYING THE DECALS

