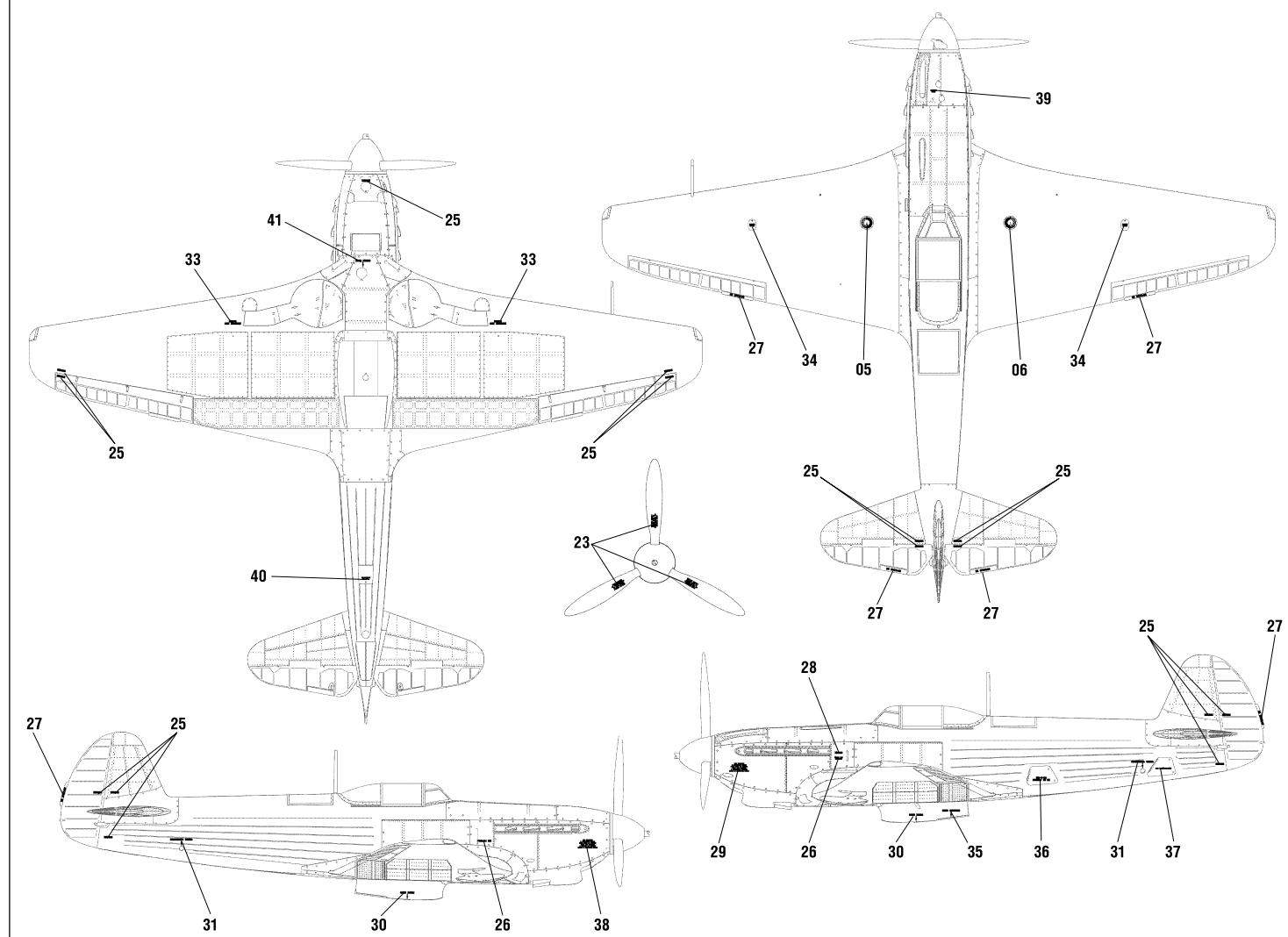
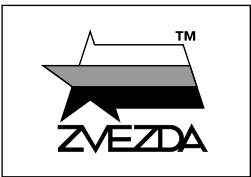


РАЗМЕЩЕНИЕ ТЕХНИЧЕСКИХ НАДПИСЕЙ

PLACING OF TECHNICAL INSCRIPTIONS



Як-9Д СОВЕТСКИЙ ИСТРЕБИТЕЛЬ



№4815



МАСШТАБ 1:48
SCALE

СДЕЛАНО В РОССИИ
MADE IN RUSSIA

Истребитель Як-9Д с увеличенной дальностью полета с двигателем М-105ПФ являлся одной из наиболее массовых модификаций Як-9. Необходимость такого истребителя возникла, когда советские войска стали осуществлять глубокие прорывы обороны противника, и при быстром наступлении появилась опасность отрыва наземных войск от прикрывающей их авиации. Повышение дальности полета достигалось путем установки четырех бензобаков на 480 кг. Запас масла был увеличен до 48 кг, полетная масса возросла до 3117 кг. Серийный выпуск длился с марта 1943 г. по июнь 1946 г., было выпущено 3058 экземпляров. Опыт воздушных боев показал, что Як-9Д до высоты 3500 м имел преимущество над Me-109G-2 и FW-190A-8 на виражах, а при израсходовании примерно половины запаса горючего и на вертикальном маневре.

The Yak-9D fighter with extended range and M-105PF engine was one of the most successful modifications of the popular Yak-9. The need for such a fighter arose when the Soviet forces began to make deep breaches of enemy defenses, and with a rapid offensive there was a danger of ground troops being separated from the aviation covering them. An increase in range was achieved by installing four 480 kg fuel tanks. The oil reserve was increased to 48kg, and the flight weight increased to 3,117kg. Production lasted from March 1943 to June 1946, with 3058 examples produced. The outcome of air fights demonstrated that up to an altitude of 3500 m the Yak-9D had an advantage over the German Me-109G-2 and FW-190A-8 on turns, and on vertical maneuvers when about half of its fuel reserves were used up.

ВНИМАНИЕ!

Сборку и окраску модели следует проводить в хорошо проветриваемом помещении вдали от источников огня.

Сборку модели производите согласно схеме. Для удобства каждая деталь на сборочной схеме обозначена номером, соответствующим номеру на литниковой рамке.

Детали следует отделять от литников ножом или другим режущим инструментом (соблюдая осторожность при работе с острыми предметами). Места среза деталей зачистите ножом или наждачной бумагой.

Модель рекомендуется окрашивать специальными красками для пластиковых

моделей, выпускаемыми предприятием «ЗВЕЗДА».

Приступая к сборке модели, заранее ознакомьтесь со схемой окраски.

Перед окраской модель рекомендуется обезжирить, например, мыльным раствором и тщательно просушить.

Краски и клей в комплект не входят.

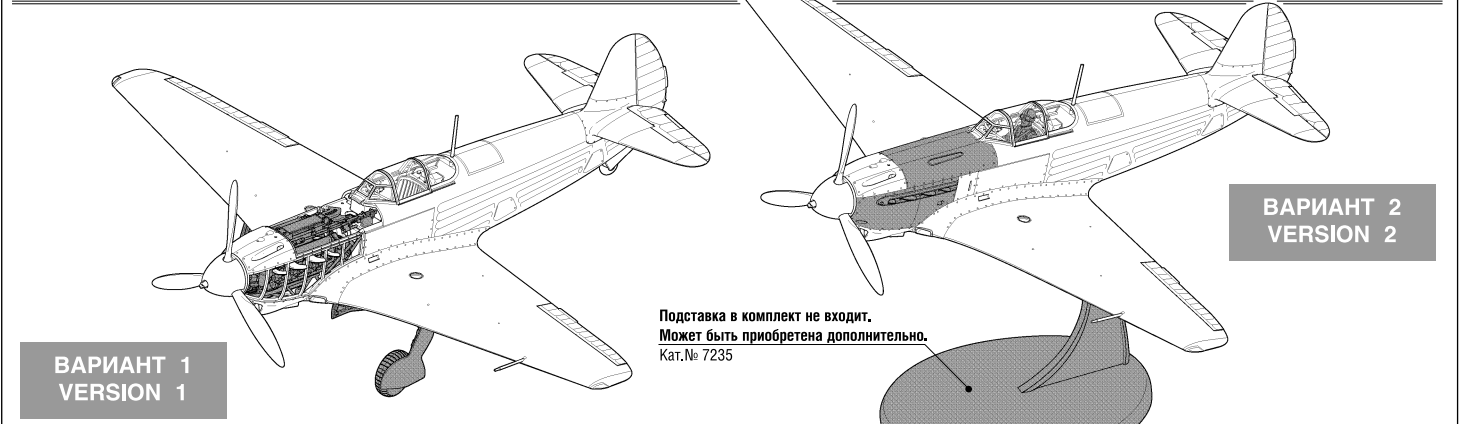
Для сборки модели рекомендуется использовать клей, выпускаемый предприятием «ЗВЕЗДА».

Используйте минимальное количество клея. Избегайте его попадания на окрашенные поверхности модели.

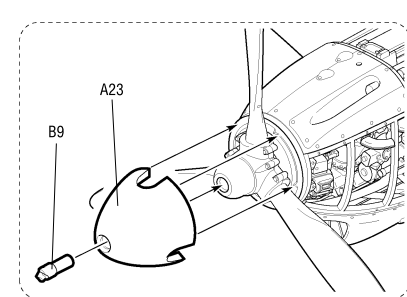
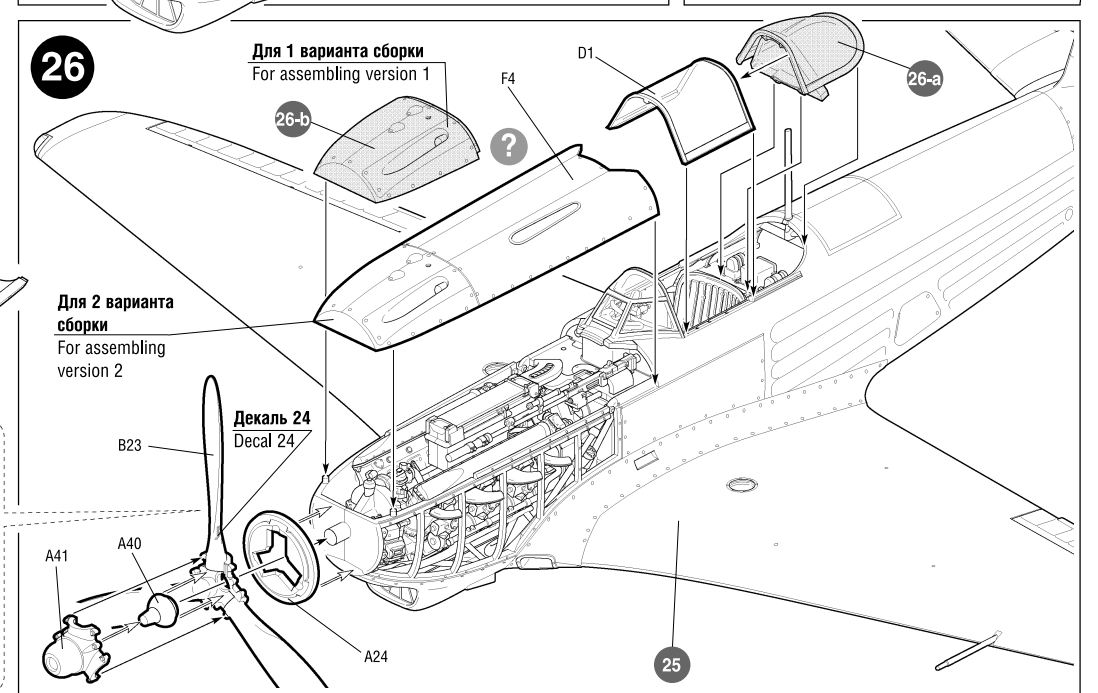
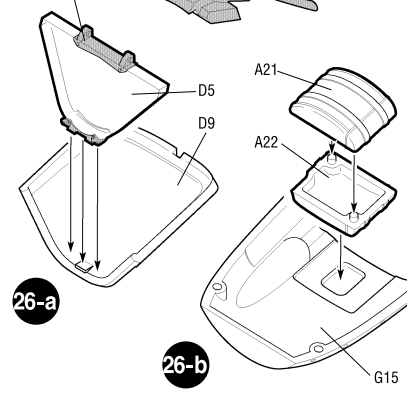
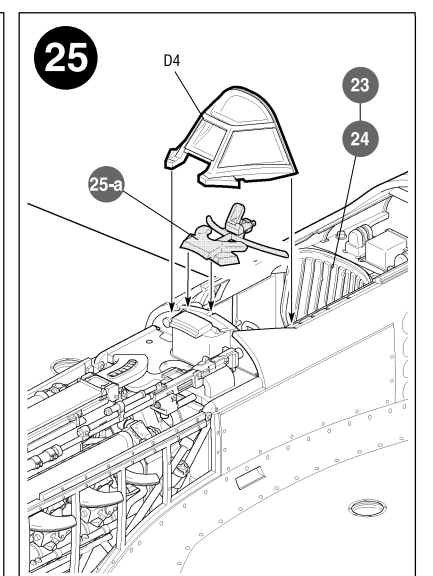
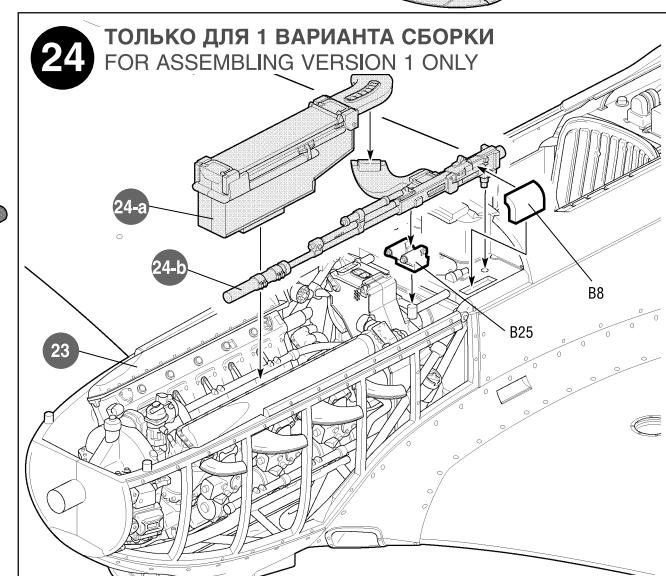
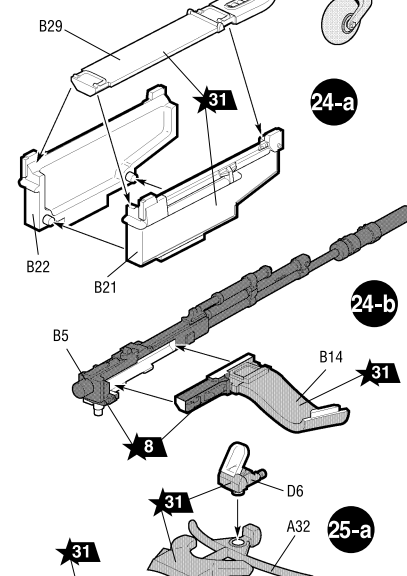
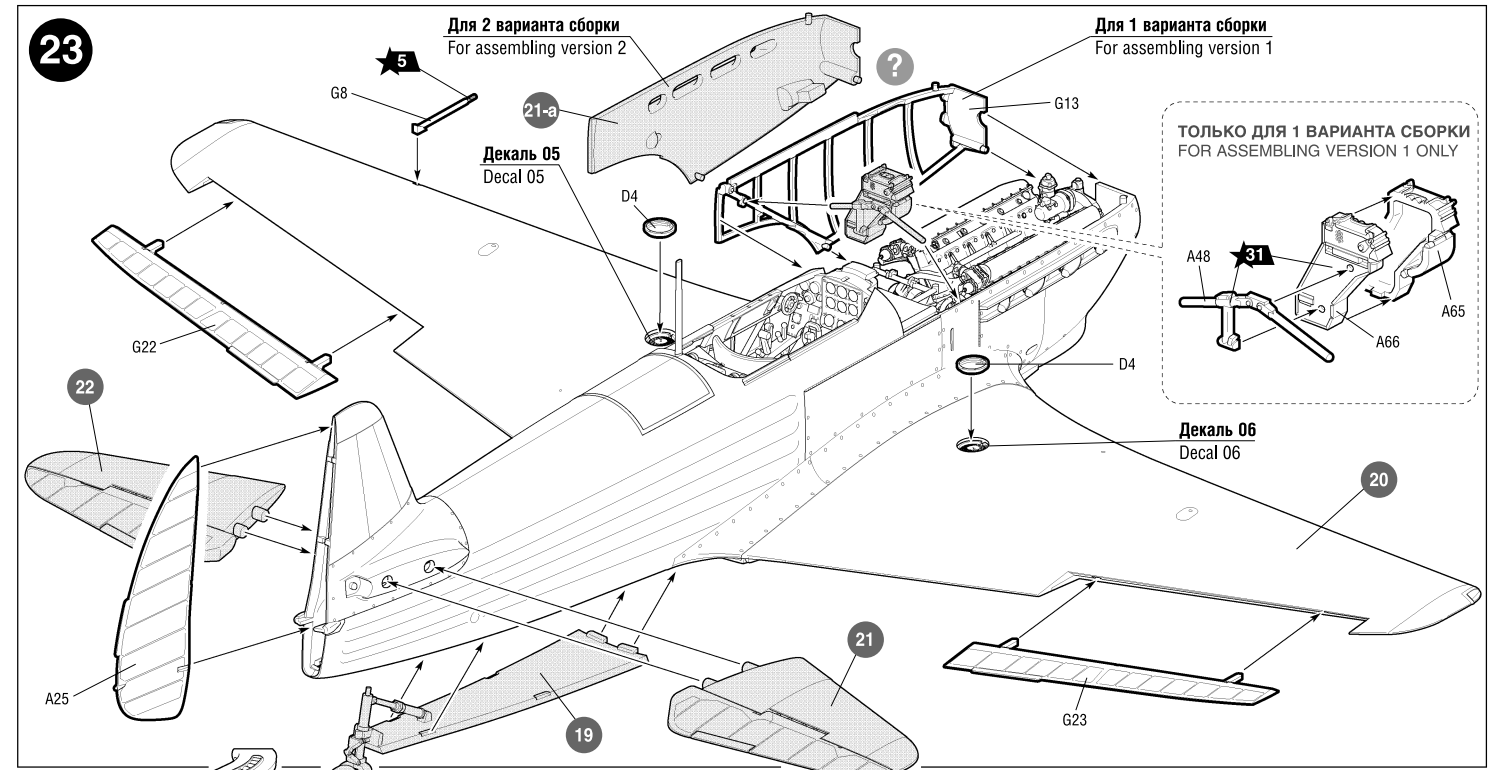
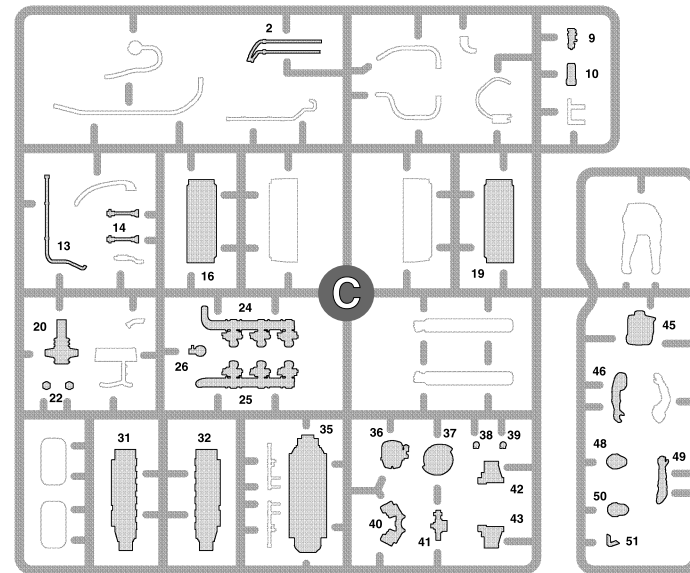
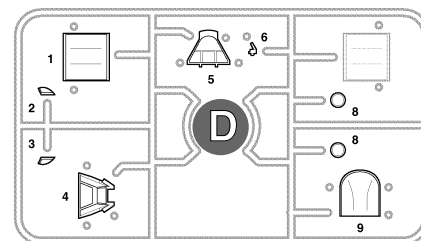
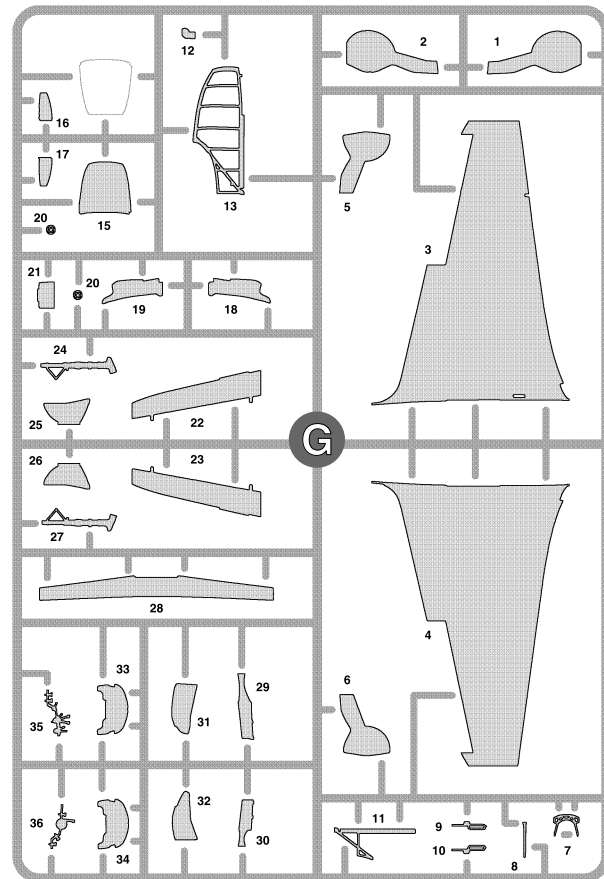
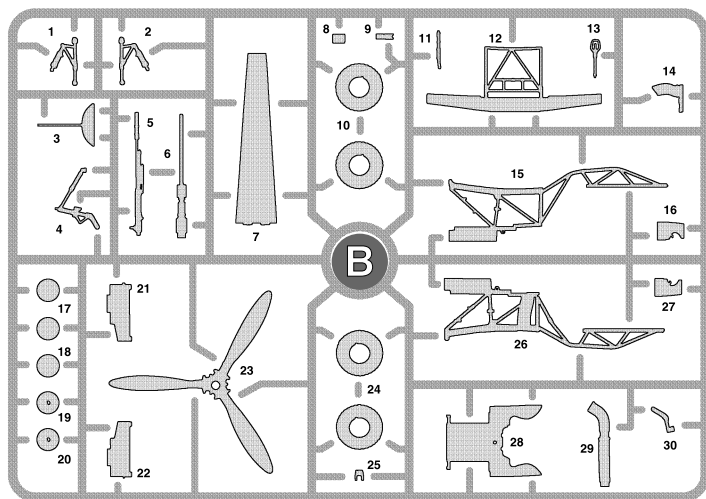
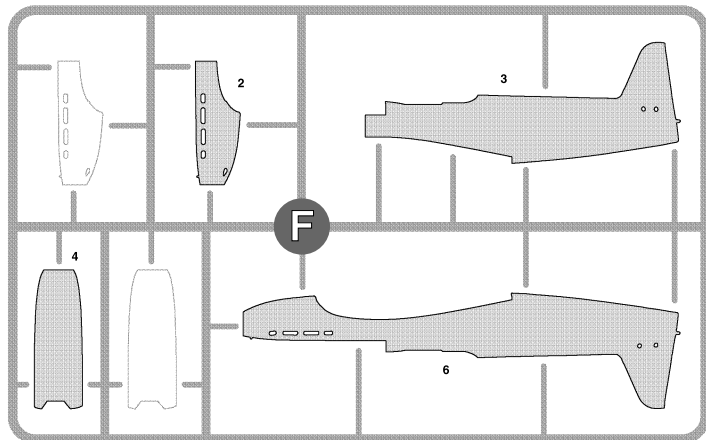
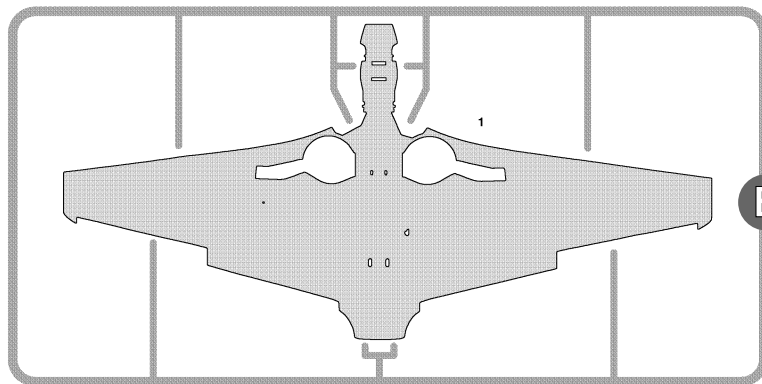
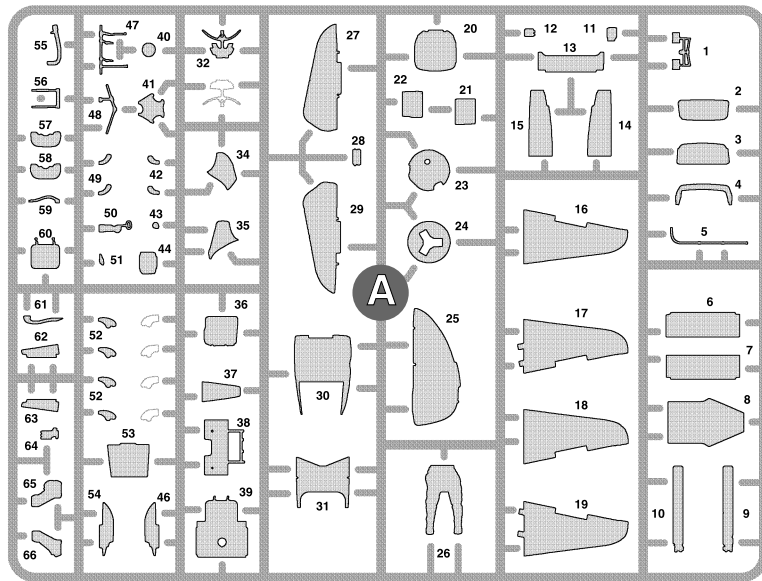
ВНИМАНИЕ!

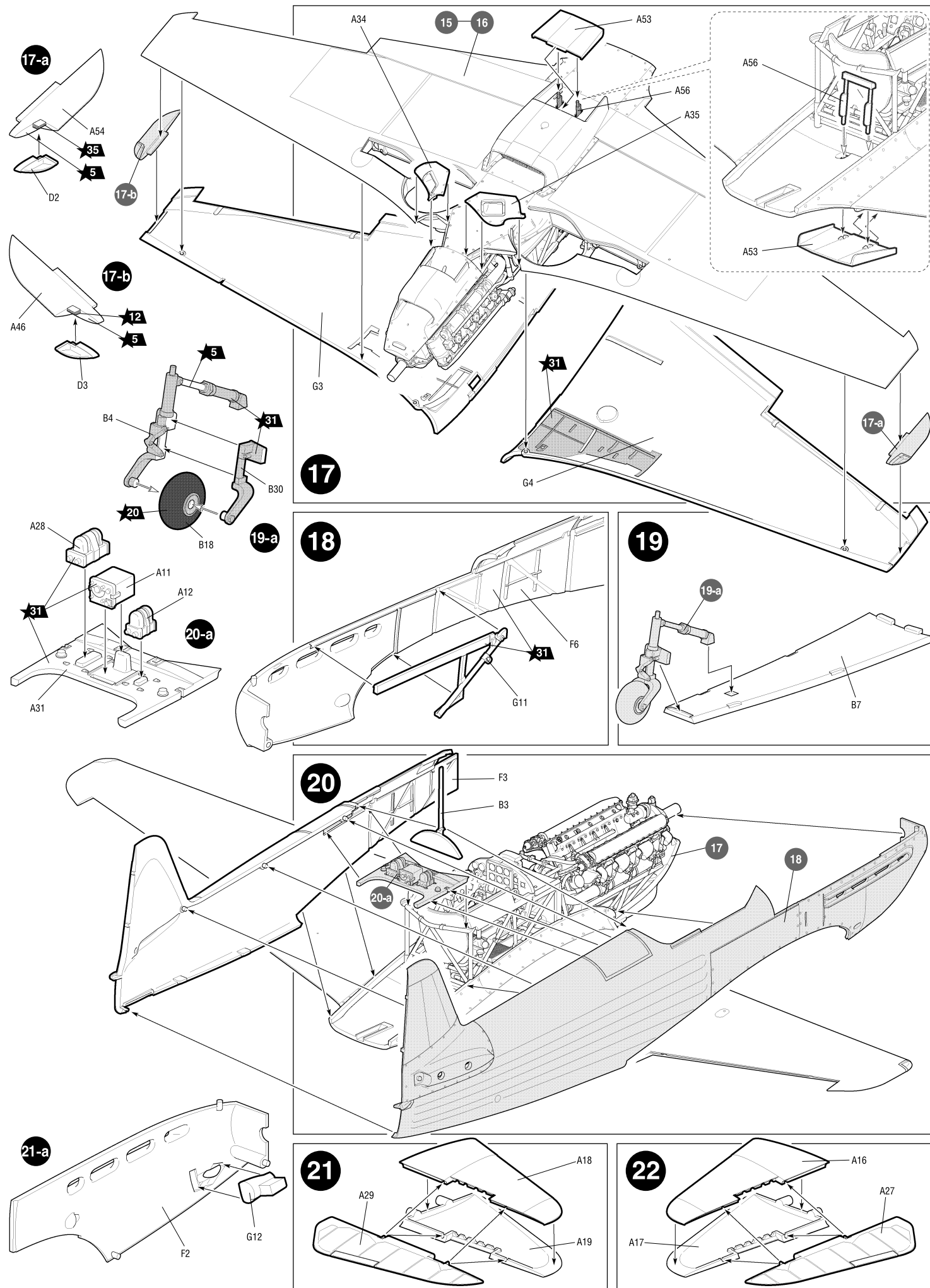
ВАРИАНТЫ СБОРКИ МОДЕЛИ

THE MODEL ASSEMBLING VERSIONS



Фирма «Звезда» выражает искреннюю благодарность Кузнецову Сергею Дмитриевичу, Лейко Олегу Юрьевичу, Русецкому Александру Игоревичу, Зенкину Вячеславу Николаевичу, Аверину Андрею Николаевичу, Петрову Геннадью Фёдоровичу и Труфанову Сергею Анатольевичу за помощь в проектировании модели.



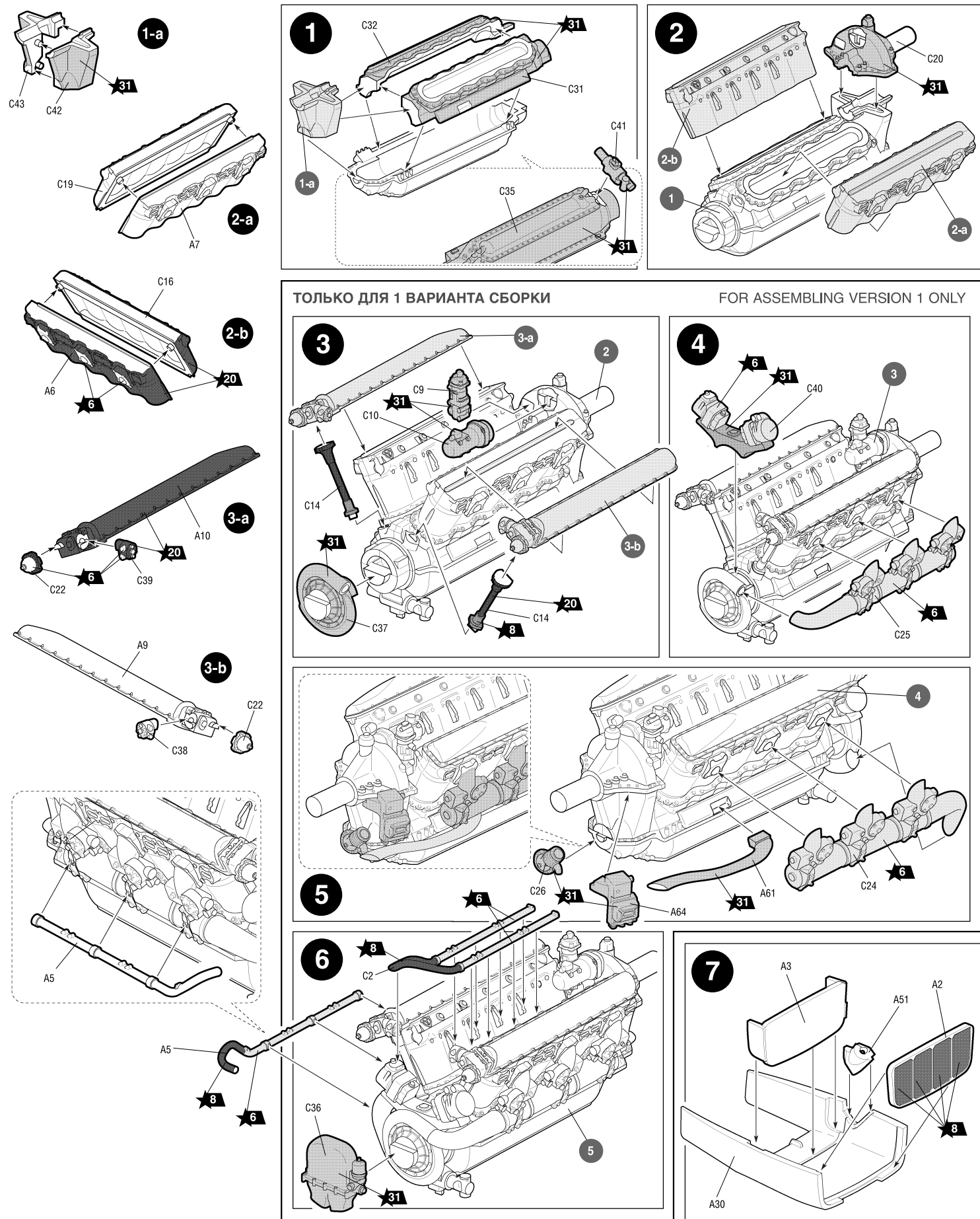


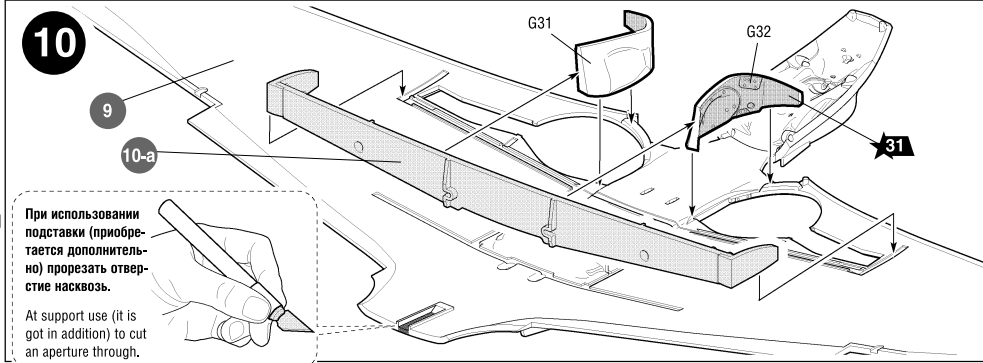
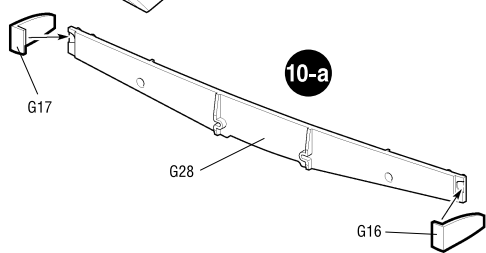
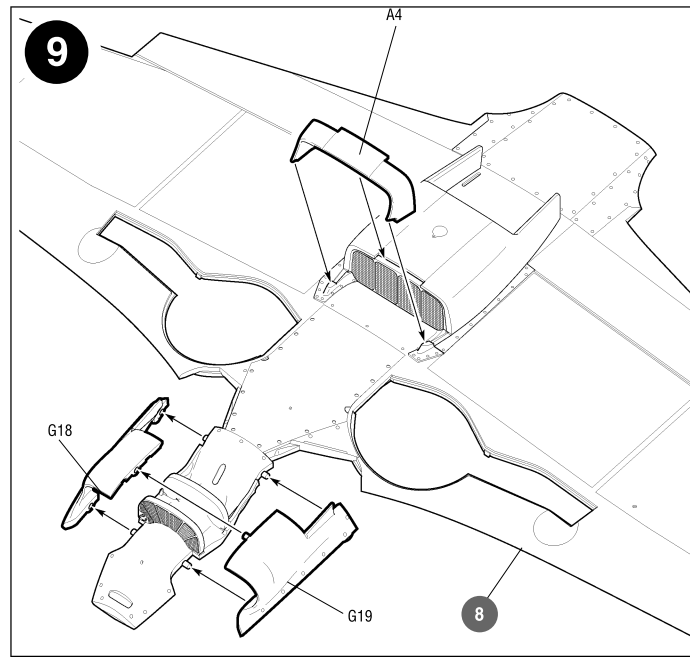
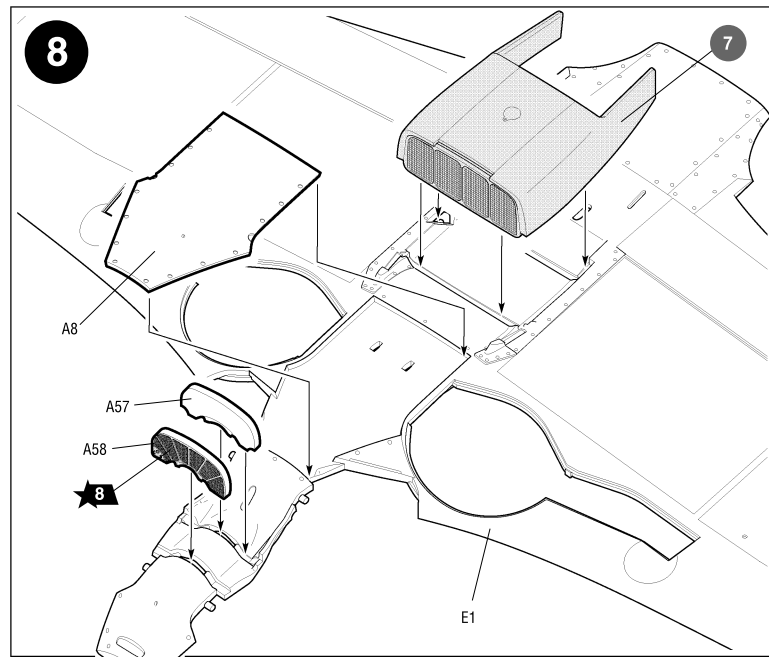
! **?** **!**

Приклеить деталь на указанное место / To glue a detail on the specified place

Установить деталь на указанное место без клея / To establish a detail on the specified place without glue

Вариант на выбор / Variant on a choice





Любые модели и красочный каталог предприятия «ЗВЕЗДА» вы можете приобрести по почте, прислав заявку по адресу:

**141730,
Московская область,
г. Лобня,
ул. Промышленная, д.2,
ООО «ЗВЕЗДА»**

www.zvezda.org.ru

СОХРАНИТЕ ЭТОТ КУПОН
ДЛЯ ВОЗМОЖНЫХ ОБРАЩЕНИЙ

