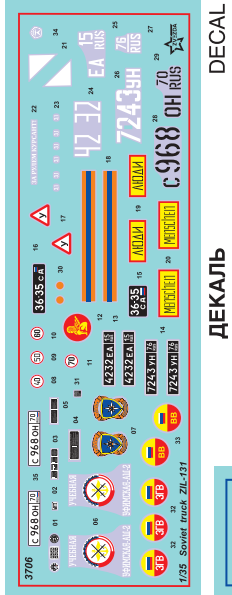
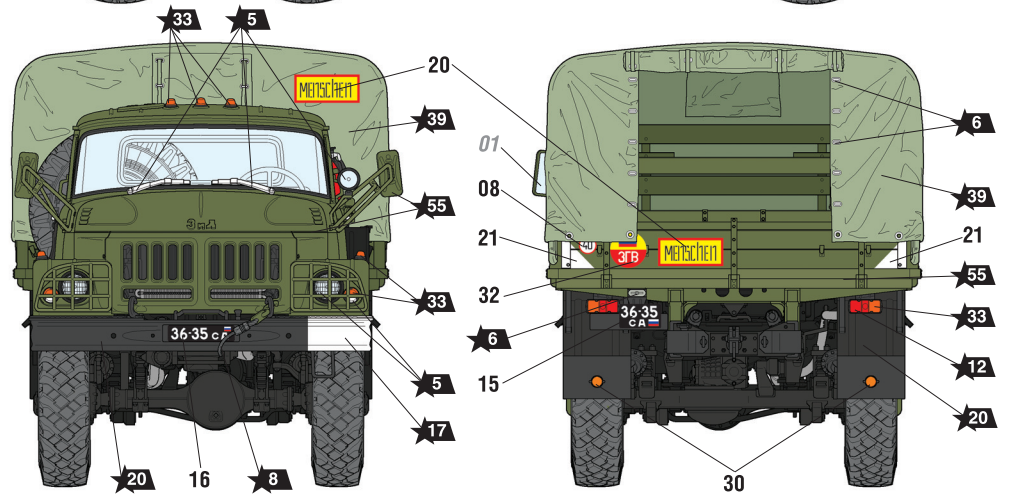
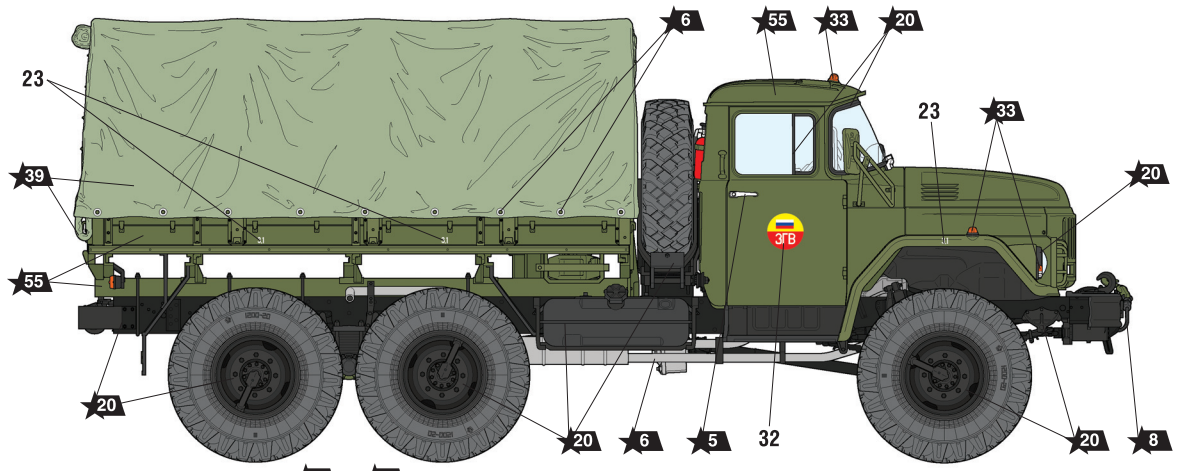


# РОССИЙСКИЙ ГРУЗОВОЙ АВТОМОБИЛЬ ЗИЛ-131



## СХЕМА ОКРАСКИ МОДЕЛИ И РАЗМЕЩЕНИЕ ДЕКАЛЕЙ

- 20** Номера красок  
Numbers of the paints
- 45** Номера декалей  
Numbers of the decals
- 01** Номера наклеек  
Numbers of the stickers



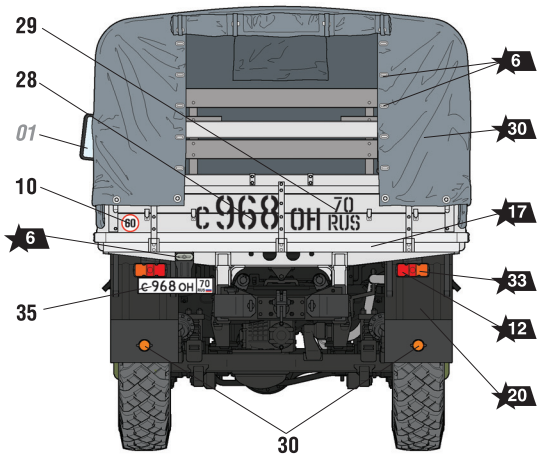
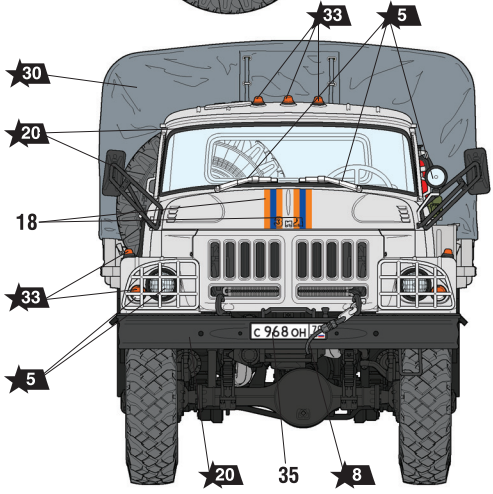
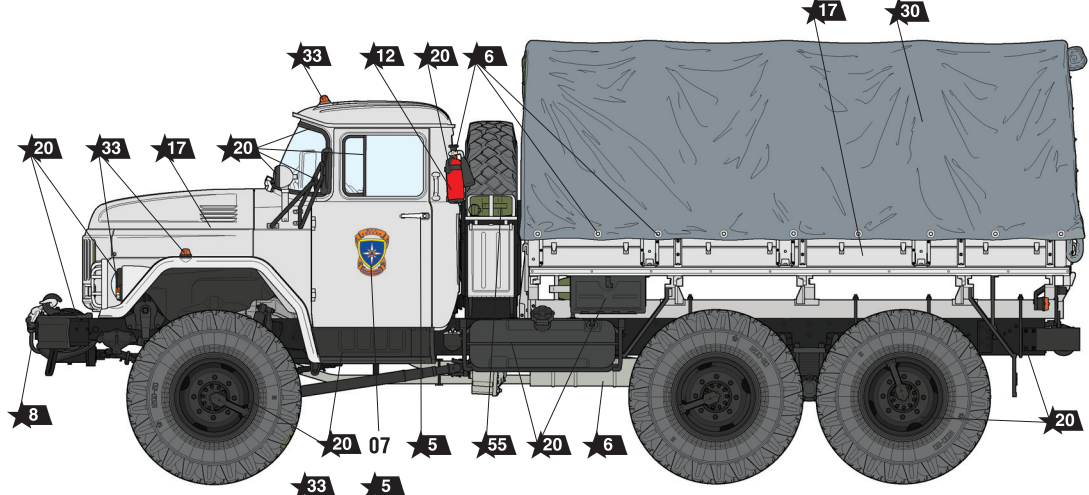
DECAL  
ДЕКАЛЬ

НАКЛЕЙКА  
STICKER



**1** ЗИЛ-131 из состава Западной Группы Войск Вооруженных сил Российской Федерации, Германия, территория бывшей ГДР, 1992.  
ZIL-131 from the Western Group of the Armed Forces of the Russian Federation, Germany, territory of the former GDR 1992.

**2** ЗИЛ-131, управления Министерства по Чрезвычайным Ситуациям Российской Федерации по Томской области, 2009 г.  
ZIL-131 Department of the Ministry for Emergency Situations of the Russian Federation in the Tomsk region, 2009.



**ИСПОЛЬЗОВАНИЕ СДВИЖНЫХ КАРТИНОК (ДЕКАЛЕЙ) DIRECTIONS FOR APPLYING THE DECALS**

- 1**
- 2**

~30 секунд  
~30 sec.
- 3**
- 4**

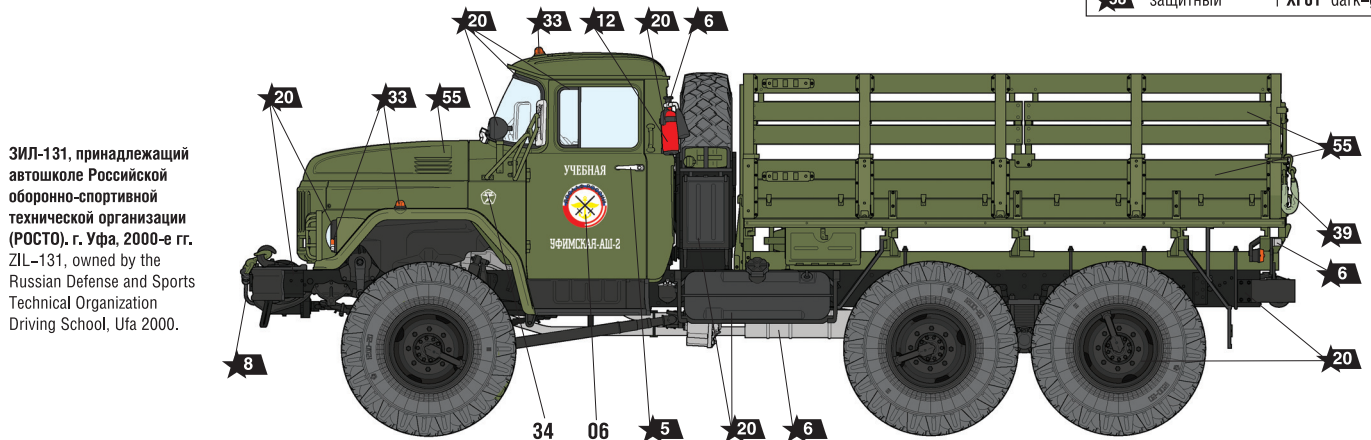
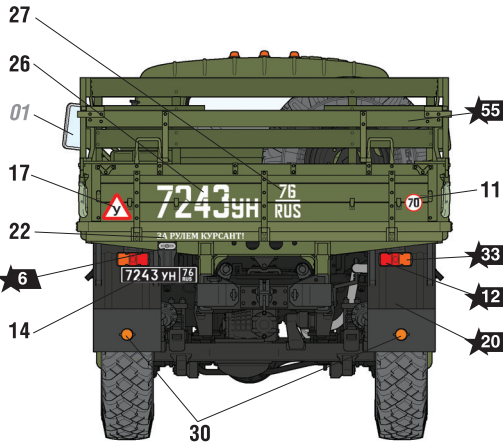
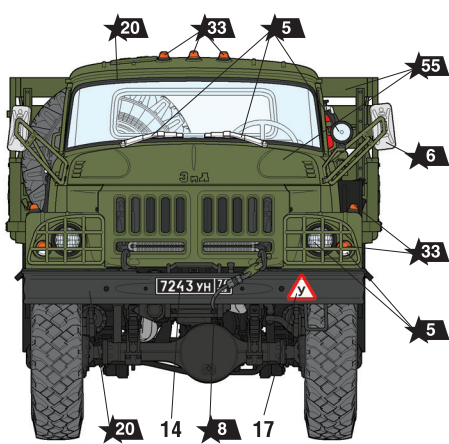
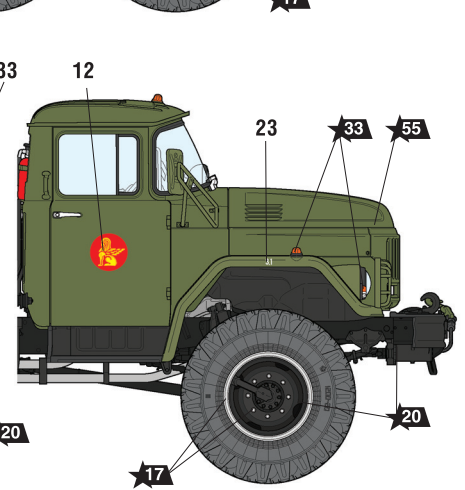
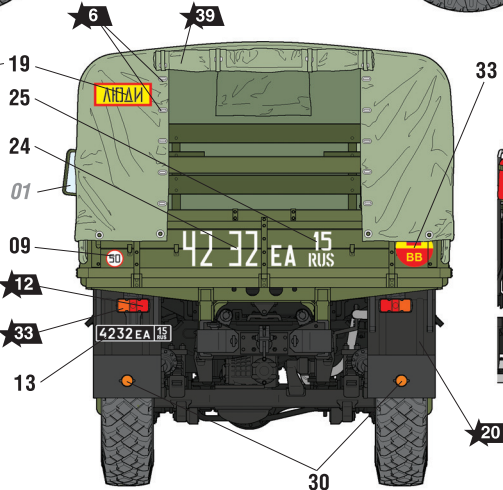
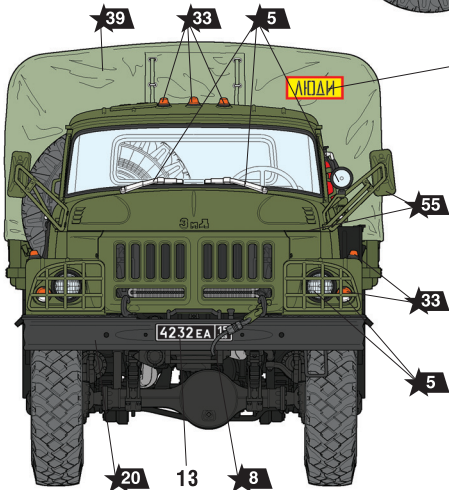
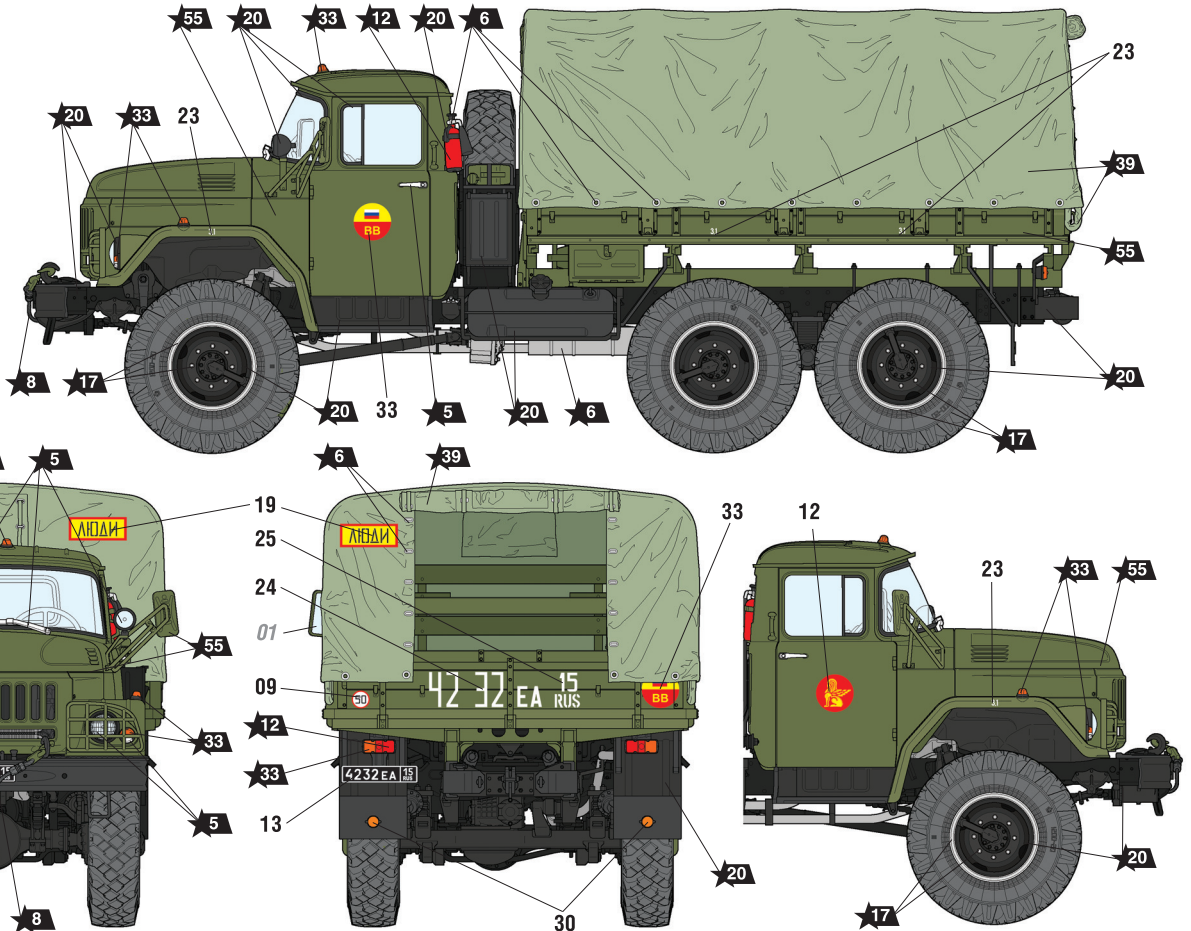
Промокнуть салфеткой.  
To dry up with cloth.

# RUSSIAN ARMY TRUCK ZiL-131



## THE MODEL PAINTING AND PLACING OF THE DECALS

**3** ЗИЛ-131, принадлежащий Внутренним войскам МВД Российской Федерации, 2005 г.  
ZIL-131 from the Internal Troops of the Ministry for Internal Affairs of the Russian Federation, 2005.



**4** ЗИЛ-131, принадлежащий автошколе Российской оборонно-спортивной технической организации (РОСТО), г. Уфа, 2000-е гг.  
ZIL-131, owned by the Russian Defense and Sports Technical Organization Driving School, Ufa 2000.

ИСПОЛЬЗУЕМЫЕ ЦВЕТА  
THE COLORS USED

ЗВЕЗДА	Tamiya
★ 5	серебро X11 silver
★ 6	алюминий XF16 aluminium
★ 8	воронёная сталь X10 gun metal
★ 12	красный XF7 red
★ 17	белый XF2 white
★ 20	чёрный XF1 black
★ 25	древесный XF78 wood
★ 30	светло-серый XF80 light-grey
★ 33	оранжевый X26 orange
★ 38	тёмно-коричнев. XF10 dark-brown
★ 39	брезент XF49 canvas
★ 58	защитный XF61 dark-green