

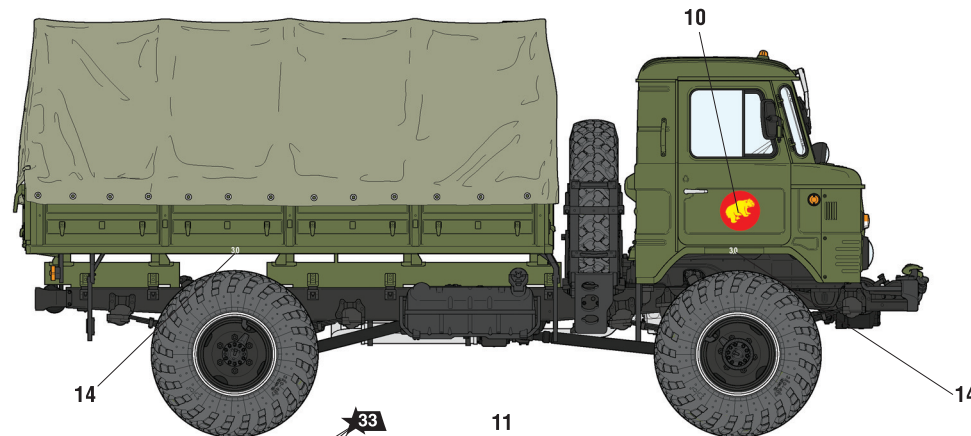
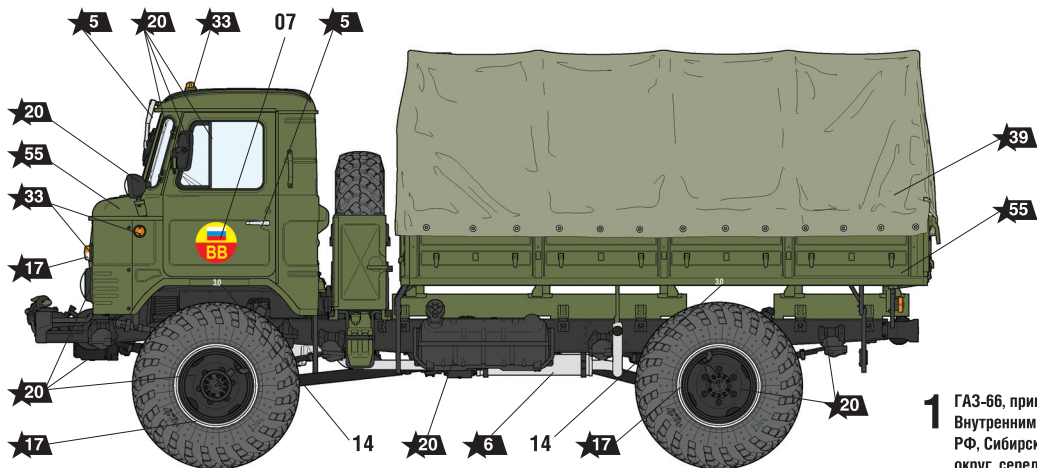
СОВЕТСКИЙ ГРУЗОВОЙ АВТОМОБИЛЬ ГАЗ - 66



СХЕМА ОКРАСКИ МОДЕЛИ И РАЗМЕЩЕНИЕ ДЕКАЛЕЙ

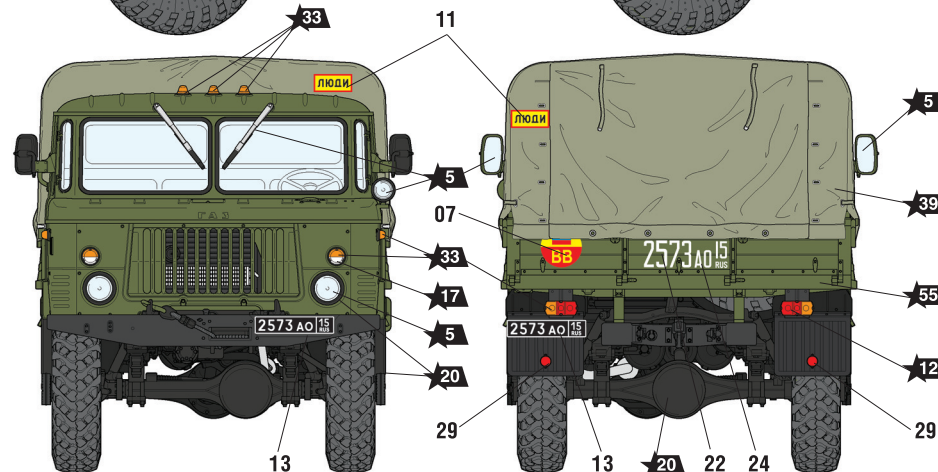
20 Номера красок
Numbers of the paints

45 Номера декалей
Numbers of the decals



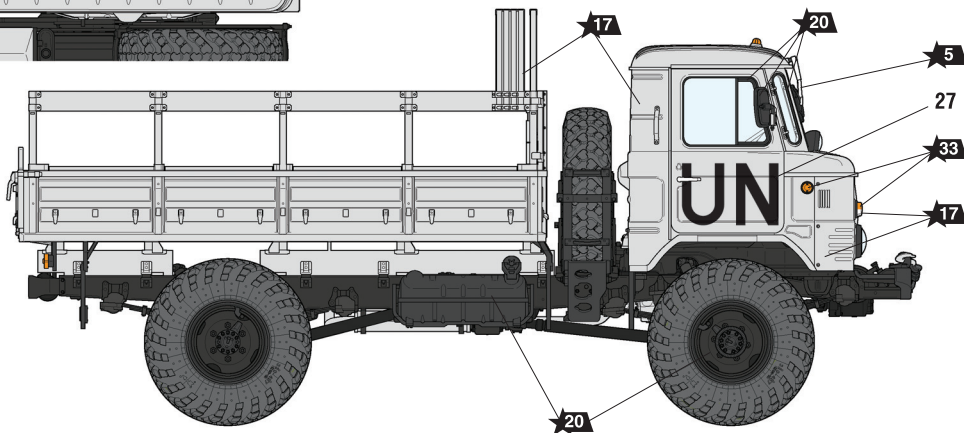
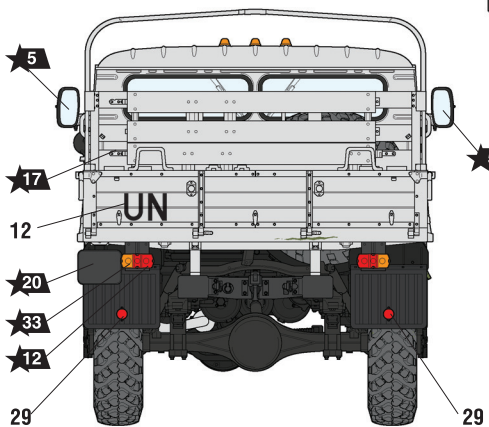
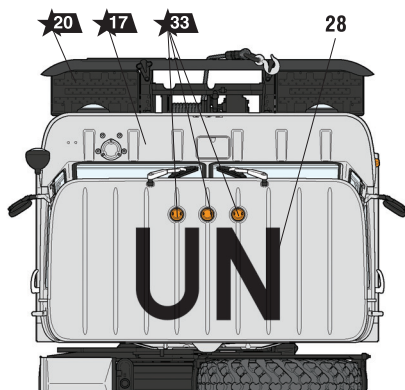
1 ГАЗ-66, принадлежащий Внутренним войскам МВД РФ, Сибирский военный округ, середина 90-х.

GAZ-66, of the Internal Troops of the Ministry of Internal Affairs of the Russian Federation, Siberian Military District, mid-90s.



2 ГАЗ-66, принадлежащий Министерству Обороны РФ, передача контингенту миротворческих сил ООН в бывшей Югославии, 1993 год.

GAZ-66, of the Russian Ministry of Defence, handed over to a contingent of UN peacekeeping forces in the former Yugoslavia, 1993.

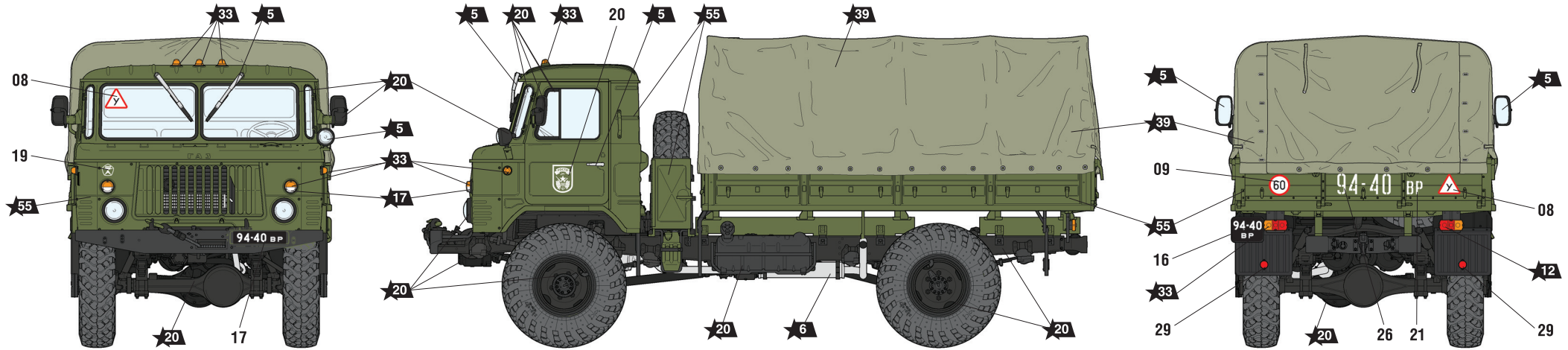


ИСПОЛЗУЕМЫЕ ЦВЕТА
THE COLORS USED

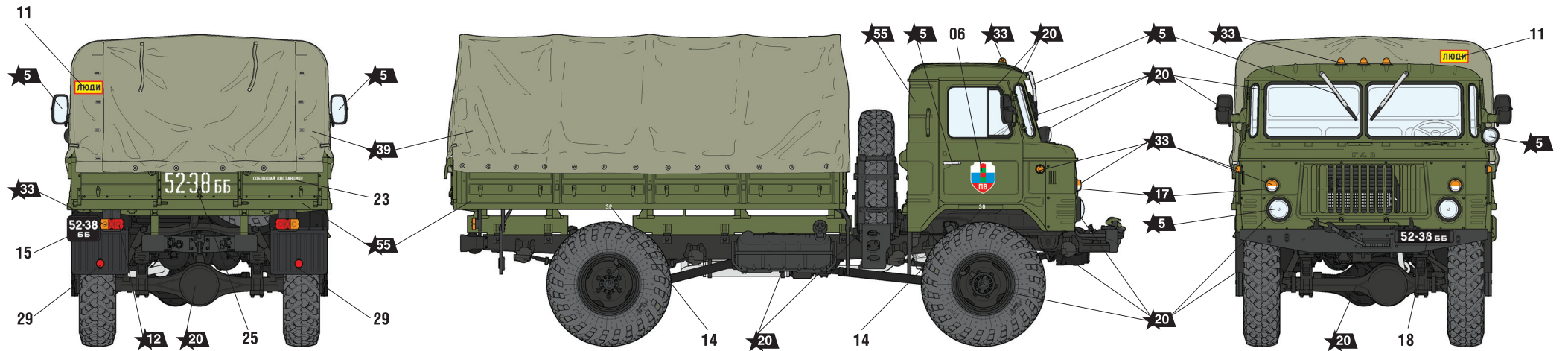
ЗВЕЗДА	Tamiya
5	серебро X11 silver
6	алюминий XF16 aluminium
8	воронёная сталь X10 gun metal
12	красный XF7 red
17	белый XF2 white
20	чёрный XF1 black
30	светло-серый XF80 light-grey
33	оранжевый X26 orange
39	брезент XF49 canvas
44	кирпичный XF79 lino deck brown
55	защитный XF61 dark-green

SOVIET ALL-WHEEL DRIVE TRUCK GAZ-66

THE MODEL PAINTING AND PLACING OF THE DECALS



3 ГАЗ-66, принадлежащий Российской оборонной спортивно-технической организации, 1993 год.
GAZ-66 of the Russian Defence Sport-Technical Organisation, 1993.

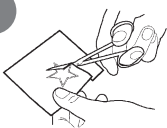


4 ГАЗ-66, принадлежащий Пограничным войскам КГБ СССР, начало 90-х.
GAZ-66, of the Border Troops of the USSR KGB, early 90s.

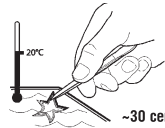
ИСПОЛЬЗОВАНИЕ СДВИЖНЫХ КАРТИНОК (ДЕКАЛЕЙ)

DIRECTIONS FOR APPLYING THE DECALS

1



2



~30 секунд.
~30 sec.

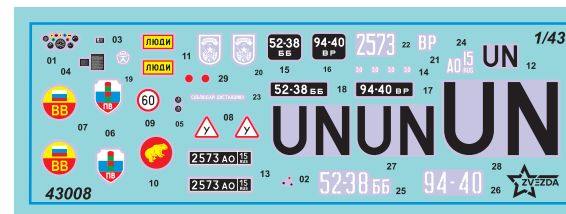
3



4



Промокнуть салфеткой.
To dry up with cloth.



DECAL
ДЕКАЛЬ

После нанесения декалей мы рекомендуем использовать матовый лак Мастер акрил (МАКР-61). Это дополнительно защитит вашу модель от внешних воздействий, а также придаст необходимую матовость. Лак выпускается предприятием "Звезда" и продается отдельно.