

РОССИЙСКИЙ ТРЁХОСНЫЙ ГРУЗОВИК К-5350 «МУСТАНГ»

СХЕМА ОКРАСКИ МОДЕЛИ И РАЗМЕЩЕНИЕ ДЕКАЛЕЙ



20 Номера красок
Numbers of the paints

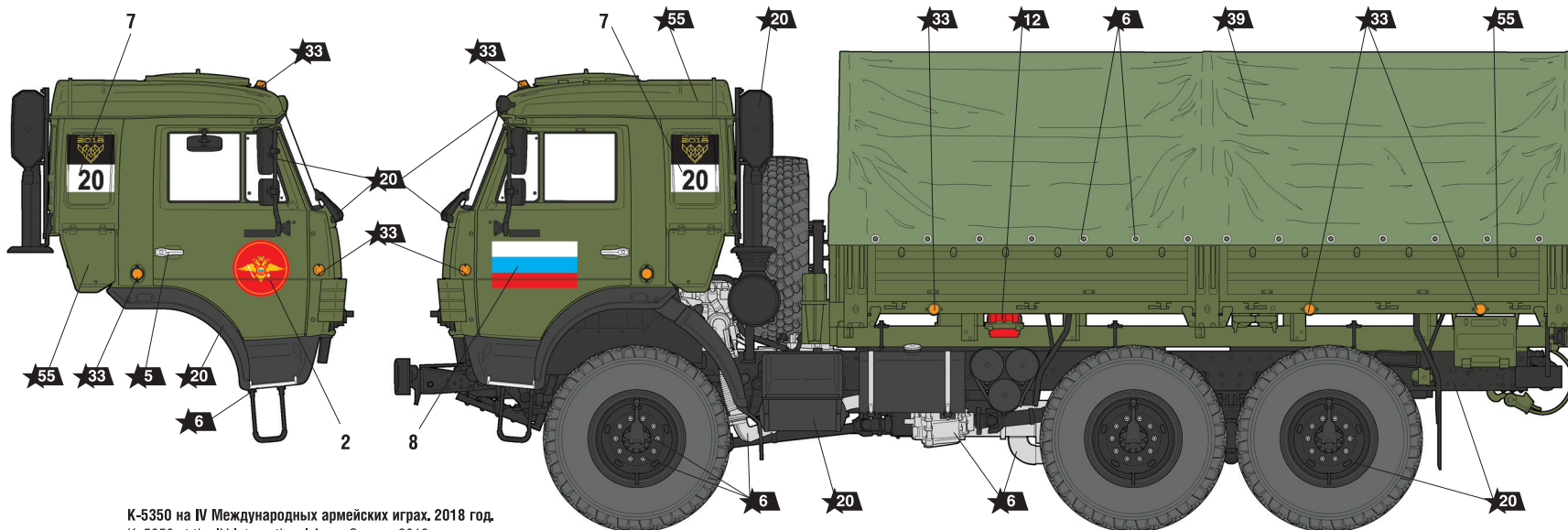
45 Номера декалей
Numbers of the decals

После нанесения декалей мы рекомендуем использовать матовый лак Мастер акрил (МАКР-61). Это дополнительно защитит вашу модель от внешних воздействий, а также придаст необходимую матовость. Лак выпускается предприятием "Звезда" и продается отдельно.

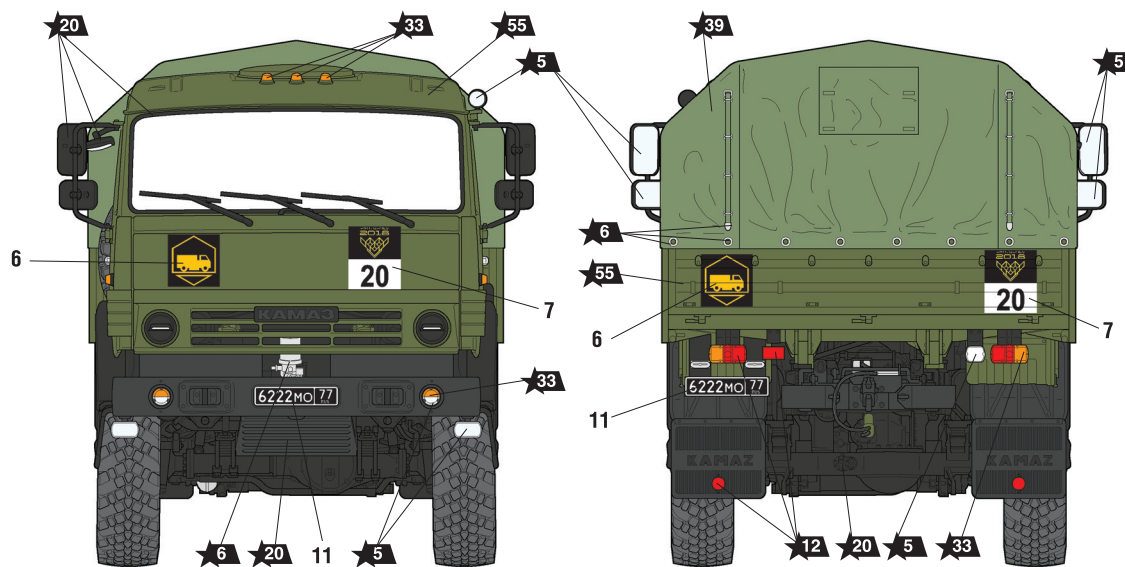


DECAL

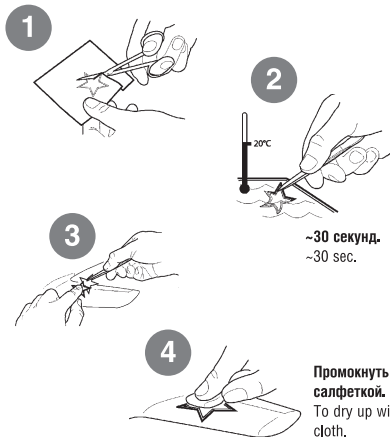
ДЕКАЛЬ



К-5350 на IV Международных армейских играх, 2018 год.
K-5350 at the IV International Army Games, 2018.



ИСПОЛЬЗОВАНИЕ СДВИЖНЫХ КАРТИНОК (ДЕКАЛЕЙ)
DIRECTIONS FOR APPLYING THE DECALS

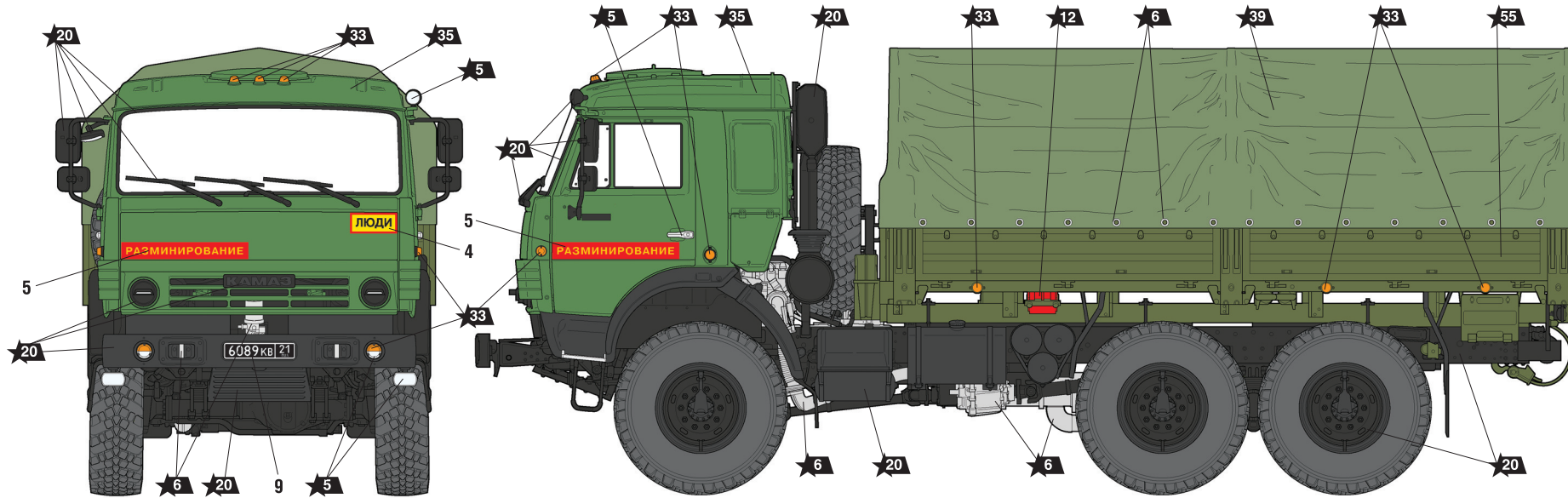


ИСПОЛЬЗУЕМЫЕ ЦВЕТА THE COLORS USED

ЗВЕЗДА	Tamiya
★5	серебро X11 silver
★6	алюминий XF16 aluminium
★12	красный XF7 red
★20	чёрный XF1 black
★25	древесный XF78 wood
★30	светло-серый XF80 light-grey
★33	оранжевый X26 orange
★35	зелёный XF81 green
★39	брезент XF49 canvas
★55	защитный XF61 protective

RUSSIAN THREE AXLE TRUCK K-5350 "MUSTANG"

THE MODEL PAINTING AND PLACING OF THE DECALS



К-5350 из батальона разминирования.
K-5350 from the demining battalion.

