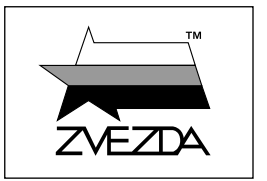


СОВЕТСКИЙ ОГНЕМЁТНЫЙ ТАНК OT-26



МАСШТАБ 1:35
SCALE 1:35

№3540



OT-26 SOVIET FLAME-THROWER TANK

СДЕЛАНО В РОССИИ
MADE IN RUSSIA

Советский лёгкий химический (огнемётный) танк, созданный на базе лёгкого танка Т-26. Выпускался несколькими сериями с 1933 по 1936 годы. Достаточно успешно применялся в боях у озера Хасан, в боях у реки Халхин-Гол, Зимней войне и на начальном этапе Великой Отечественной войны.

Soviet light chemical (flamethrower) tank, created on the basis of a light tank T-26. Produced in several series from 1933 to 1936. Suffice it to be successfully used in battles near Lake Khasan, in the battles of the Khalkhin-Gol River, the Winter War and at the initial stage of the Great Patriotic War.

Прежде, чем приступать к сборке модели, внимательно ознакомьтесь с инструкцией.

ВНИМАНИЕ!

Сборку и окраску модели следует проводить в хорошо проветриваемом помещении вдали от источников огня.

Сборку модели производите согласно схеме. Для удобства каждая деталь на сборочной схеме обозначена номером, соответствующим номеру на литниковой рамке.

Детали следует отделять от литников ножом или другим режущим инструментом (соблюдая осторожность при работе с острыми предметами). Места среза деталей зачистите ножом или наждачной бумагой.

Модель рекомендуется окрашивать специальными красками для пластиковых

моделей, выпускаемыми предприятием «ЗВЕЗДА».

Приступая к сборке модели, заранее ознакомьтесь со схемой окраски.

Перед окраской модель рекомендуется обезжирить, например, мыльным раствором и тщательно просушить.

Краски и клей в комплект не входят.

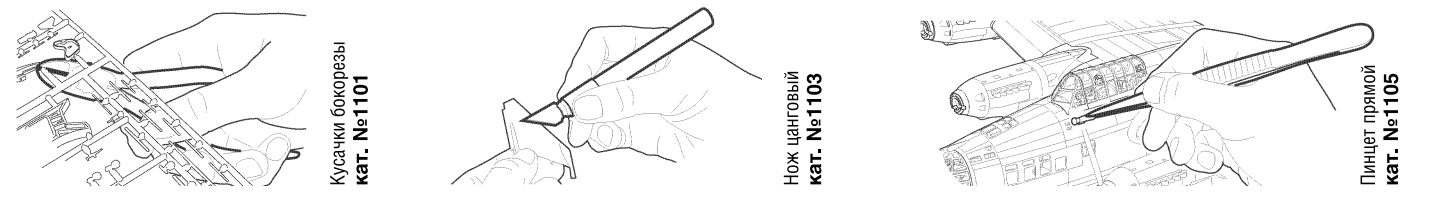
Для сборки модели рекомендуется использовать клей, выпускаемый предприятием «ЗВЕЗДА».

Используйте минимальное количество клея. Избегайте его попадания на окрашенные поверхности модели.

ВНИМАНИЕ!

<p>ATTENTION - Useful advice! Study the instructions carefully prior to assembly. Remove parts from frame with a sharp knife or a pair of scissors and trim away excess plastic. Do not pull off parts. Assemble the parts in numerical sequence. Use plastic cement sparingly to avoid damaging the model. Paint small parts before detaching them from frame. Remove paint where parts are to be cemented.</p>	<p>ACHTUNG - Ein nützlicher Rat! Vor der Montage die Zeichnung aufmerksam studieren. Die einzelnen Montageteile mit einem Messer oder einer Schere vom Spritzling sorgfältig entfernen. Eventuelle Grate werden mit einer Klinge oder feinem Schmirgelpapier beseitigt. Keinesfalls die Montageteile mit den Händen entfernen. Bei der Montage der Tafelnumerierung folgen. Die Nummer der schon montierten Teile auf dem Spritzling ankreuzen. Bitte nur Plastikklebstoff verwenden.</p>	<p>ATTENZIONE - Consigli utili! Prima di iniziare il montaggio, studiare attentamente il disegno. Staccare con molta cura i pezzi dalle stampate, usando un taglia-balsa oppure un paio di forbici e togliere con una piccola lima o con carta vetro fine eventuali sbavature. Mai staccare i pezzi con le mani. Montarli seguendo l'ordine della numerazione delle tavole. Eliminare dalla stampata il numero del pezzo appena montato, facendogli sopra una croce.</p>	<p>ATENCION - Consejos útiles! Estudiar las instrucciones cuidadosamente antes de comenzar el montaje. Separar las piezas de las bandejas con un cuchillo afilado o un par de tijeras, y retirar el exceso de plástico o rebaba. No arrancar las piezas. Montar las piezas en orden numérico. Utilizar SOLAMENTE pegamento para plástico y en poca cantidad para evitar que se dane el modelo. Pintar las piezas pequeñas antes de separarlas de la bandeja. Retirar la pintura de los lugares por donde se deban pegar las piezas.</p>	<p>ATTENTION - Conseils utiles! Avant de commencer le montage, étudier attentivement le dessin. Détacher avec beaucoup de soin les morceaux des moules en usant un massicot ou bien un pair de cisaux et couper avec une petite lame ou avec de papier de verre fin ébarbages éventuels. Jamais détacher les morceaux avec les mains. Monter les en suivant l'ordre de la numération des tables. Eliminer de la moule le numéro de la pièce qui vient d'être montée, en le biffant avec une croix. Employer seulement de la colle pour polystyrol.</p>
---	--	---	--	---

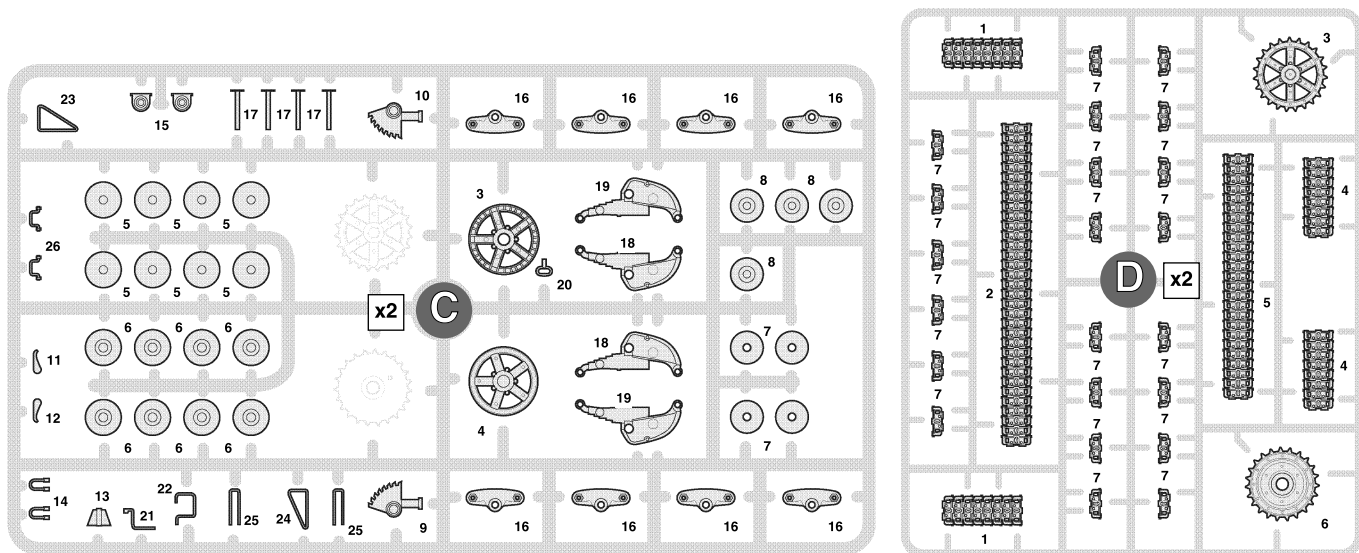
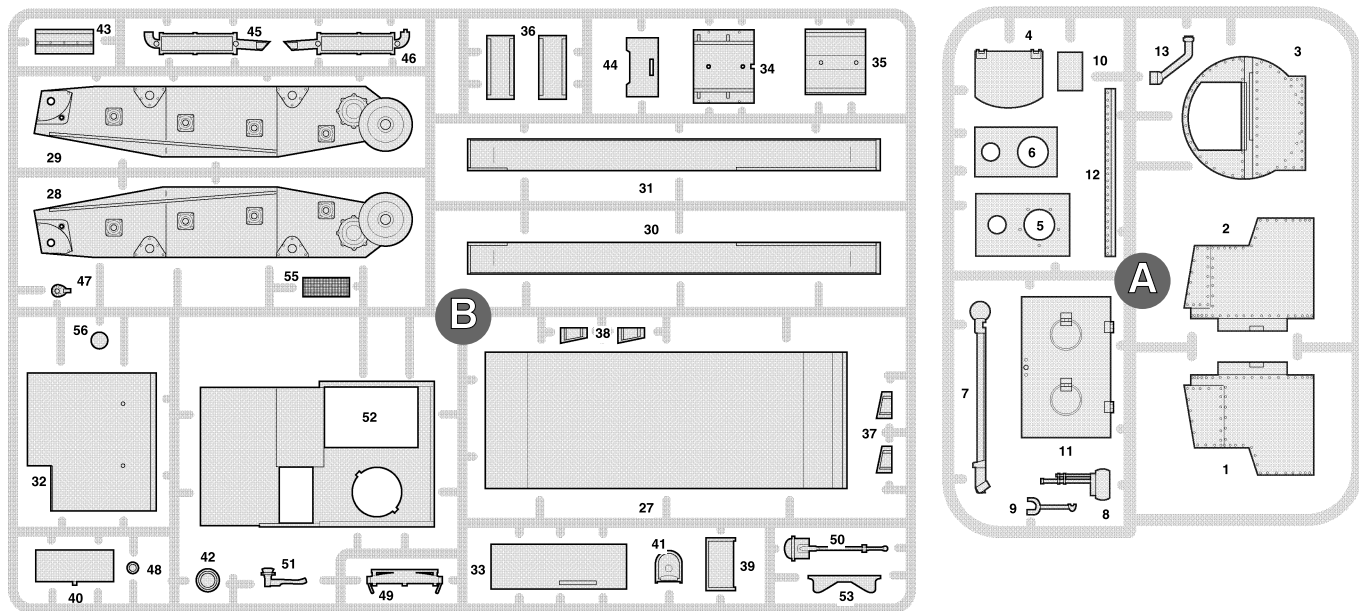
ЭТИ ИНСТРУМЕНТЫ ПОМОГУТ ВАМ ПРИ СБОРКЕ МОДЕЛИ:



Кусачки боковые
кат. №1101

Нож цанговый
кат. №1103

Пинцет прямой
кат. №1105



ОКРАСКА МОДЕЛИ

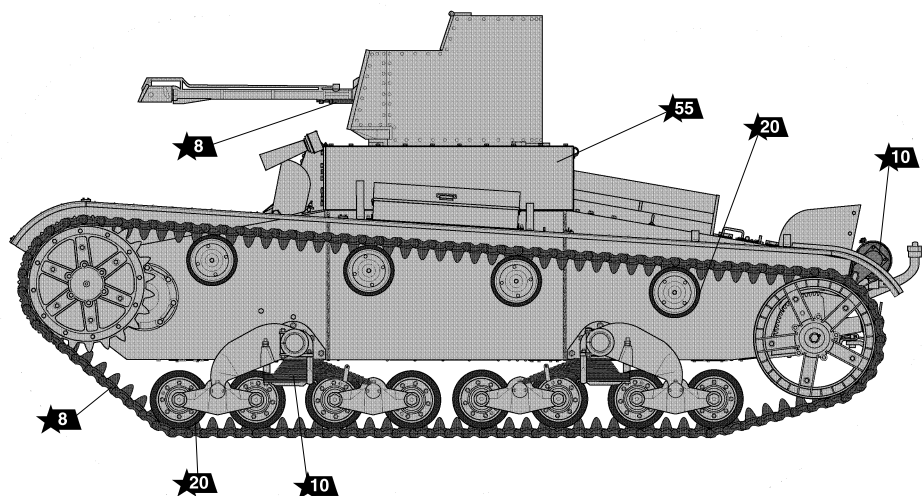
THE MODEL PAINTING

ЗВЕЗДА	Tamiya
★5 серебро	X11 silver
★8 воронёная сталь	X10 blue steel
★10 ржавчина	XF9 rust
★20 чёрный	XF1 black
★25 древесный	XF78 wood
★55 защитный	XF61 protective

ИСПОЛЬЗУЕМЫЕ ЦВЕТА
THE COLORS USED

Любые модели и красочный каталог предприятия «ЗВЕЗДА» вы можете приобрести по почте, прислав заявку по адресу:
141730, Московская область, г. Лобня, ул. Промышленная, д.2, ООО «ЗВЕЗДА»
www.zvezda.org.ru

СОХРАНИТЕ ЭТОТ КУПОН ДЛЯ БУДУЩИХ ОБРАЩЕНИЙ



Приклеить деталь на указанное место / To glue a detail on the specified place

 Установить деталь на указанное место без клея / To establish a detail on the specified place without glue

 Повторить сборку на другом борту / Repeat assembling at the other side

