



Советский бронетранспортер БТР-80 Soviet armored personnel carrier BTR-80

МАСШТАБ 1:35

СДЕЛАНО В РОССИИ

№3558

MADE IN RUSSIA

SCALE 1:35

Советский бронетранспортер БТР-80

Полноприводный 8-колесный бронетранспортер БТР-80 был принят на вооружение в начале 80-х годов. Кроме экипажа из 3-х человек может перевозить до 8 пехотинцев. Вооружен двумя пулеметами, один из которых крупнокалиберный КПВТ 14,5-мм.

Transporte blindado BTR-80 ruso

El transporte blindado BTR-80, de 8 ruedas y tracción total, fue adoptado para el servicio a principios de los años 80. Tiene dotación de 3 personas y es capaz de transportar hasta 8 infantes. Cuenta con dos ametralladoras, una de las cuales es de mayor calibre, KPWT de 14,5 mm.

Der russische Schützenpanzerwagen BTR-80

Der 8-Rad-Schützenpanzer BTR-80 mit Allradantrieb wurde Ende der 80-er Jahre in der Armee eingeführt. Ausser der 3-Mann-Besatzung kann das Fahrzeug bis zu 8 Schützen transportieren. Die Bewaffnung besteht aus zwei MG's, eins davon grösseren Kalibers KPWT 14,5 mm.

Russian armored personnel carrier BTR-80

All-eight-wheel armored personnel carrier BTR-80 was added to arsenal at the beginning of eighties. Apart from the crew consisting of 3 persons it can carry up to 8 infantrymen. It is equipped by 2 machine-guns one of which is a large-caliber KPVT of 14,5 mm.

Veicolo blindato BTR-80

Questo veicolo da combattimento per la fanteria ad otto ruote e' è entrato in servizio con l'esercito russo all'inizio degli anni 80. Oltre l'equipaggio di tre persone questo mezzo puo' trasportare fino ad otto fanti. L'armamento è costituito da due mitragliatrici, una delle quali in calibro 14,5 mm.

Véhicule blindé de transport de troupes BTR-80

Ce véhicule blindé de transport de troupes à huit roues motrices est entré en service au début des années 80. Il peut transporter jusqu'à 8 fantassins, en plus de son équipage de 3 hommes. Il est équipé de deux mitrailleuses dont une mitrailleuse lourde KPVT de 14,5 mm.

РУКОВОДСТВО ПО СБОРКЕ

Перед тем как приступить к сборке модели проверьте комплектацию набора и целостность отливок и тщательно изучите инструкцию по сборке. В случае последующей окраски модели рекомендуется обезжирить отливки, например, мыльным раствором. Детали отделяйте от литников ножом или другим режущим инструментом (соблюдая осторожность при работе с острыми предметами). Зачистите облой и места среза, например, при помощи мелкой наждачной бумаги. Сборку модели производите согласно схеме сборки. Для удобства сборки каждая деталь на сборочной схеме обозначена номером, например А1. Детали, не указанные в инструкции, при сборке не применяются. При работе с мелкими деталями лучше использовать пинцет. Детали склеивайте клеем, выпускаемым предприятием «ЗВЕЗДА». Клей продается отдельно от набора. Используйте минимальное количество клея, чтобы не испортить модель. Не наносите клей на окрашенную поверхность. Склеенные детали оставляйте до полного высыхания. **Модель рекомендуется окрашивать специальными красками для пластиковых моделей, выпускаемыми предприятием «ЗВЕЗДА».** Краски в комплект не входят. Цвет краски на сборочной схеме обозначен буквой, например В. Схема окраски и номера красок даны на четвертой странице инструкции. При работе необходимо иметь кусок мягкой ткани (фланель, хлопок и т.д.) для очистки кисти при переходе с одного цвета краски на другой. Клей с кисточки удаляйте также тканью. Все работы производите в проветриваемом помещении вдали от источников огня.

ATTENZIONE - Consigli utili !

Prima di iniziare il montaggio, studiare attentamente il disegno. Staccare con molta cura i pezzi dalle stampe, usando un taglia-balsa oppure un paio di forbici e togliere con una piccola lima o con carta vetro fine eventuali sbavature. Mai staccare i pezzi con le mani. Montarli seguendo l'ordine della numerazione delle tavole. Eliminare dalla stampata il numero del pezzo appena montato, facendogli sopra una croce.

ACHTUNG - Ein nützlicher Rat!

Vor der Montage die Zeichnung aufmerksam studieren. Die einzelnen Montageteile mit einem Messer oder einer Schere vom Spritzling sorgfältig entfernen. Eventuelle Grate werden mit einer Klinge oder feinem Schmirgelpapier beseitigt. Keinesfalls die Montageteile mit den Händen entfernen. Bei der Montage der Tafelnumerierung folgen. Die Nummer der schon montierten Teile auf dem Spritzling ankreuzen. Bitte nur Plastikklebstoff verwenden.

ATTENTION - Useful advice! Study the instructions carefully prior to assembly. Remove parts from frame with a sharp knife or a pair of scissors and trim away excess plastic. Do not pull off parts. Assemble the parts in numerical sequence. Use plastic cement ONLY and use cement sparingly to avoid damaging the model. Paint small parts before detaching them from frame. Remove paint where parts are to be cemented.

ATENCION - Consejos útiles!

Estudiar las instrucciones cuidadosamente antes de comenzar el montaje. Separar las piezas de las bandejas con un cuchillo afilado o un par de tijeras, y retirar el exceso de plástico o rebaba. No arrancar las piezas. Montar las piezas en orden numérico. Utilizar SOLAMENTE pegamento para plástico y en poca cantidad para evitar que se dane el modelo. Pintar las piezas pequeñas antes de separarlas de la bandeja. Retirar la pintura de los lugares por donde se deban pegar las piezas.

ATTENTION - Conseils utiles !

Avant de commencer le montage, étudier attentivement le dessin. Détacher avec beaucoup de soin les morceaux des moules en usant un massicot ou bien un pair de ciseaux et couper avec une petite lame ou avec de papier de vitre fin ébarbages éventuels. Jamais détacher les morceaux avec les mains. Monter les en suivant l'ordre de la numération des tables. Éliminer de la moule le numéro de la pièce qui vient d'être montée, en le bifant avec une croix. Employer seulement de la colle pour polystyrol.

ISTRUZIONI per l'applicazione delle decalcomanie.

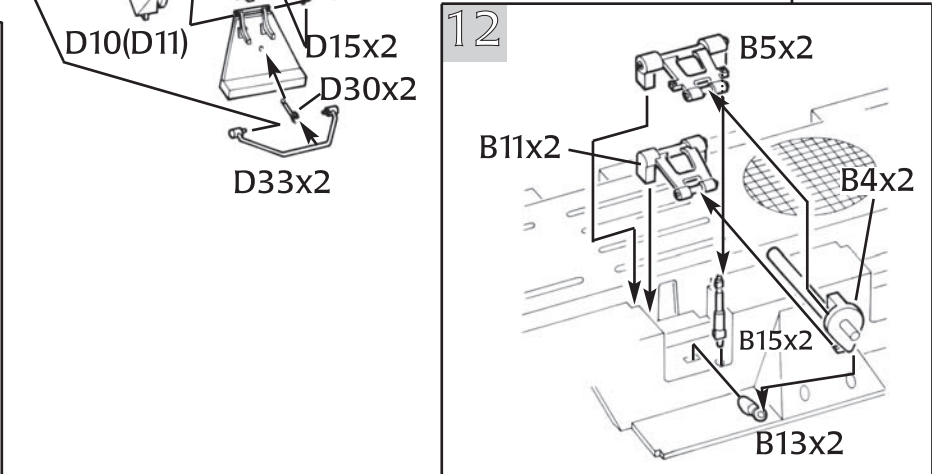
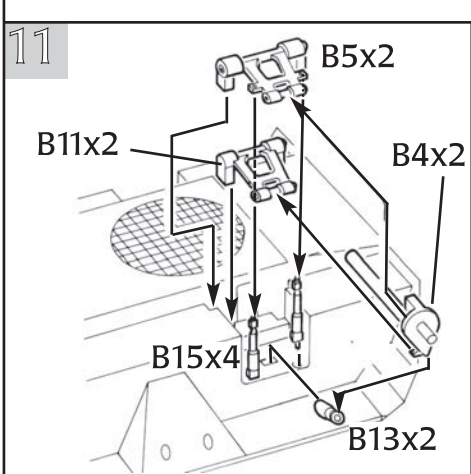
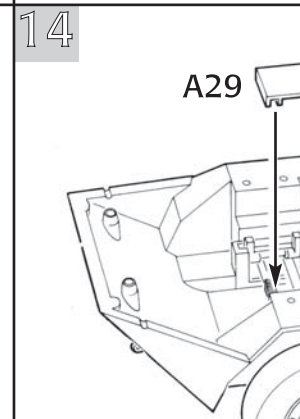
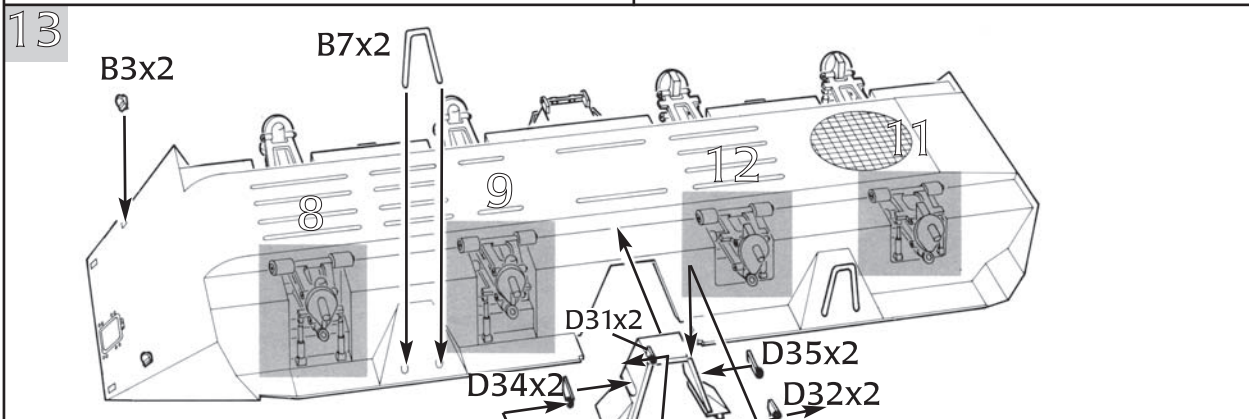
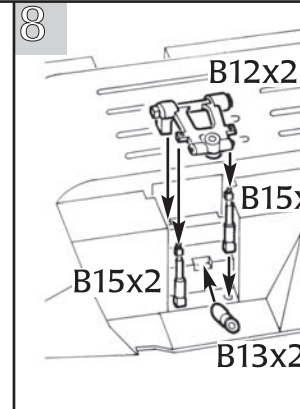
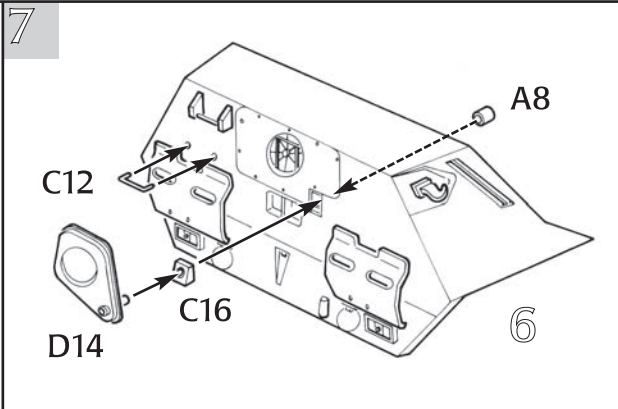
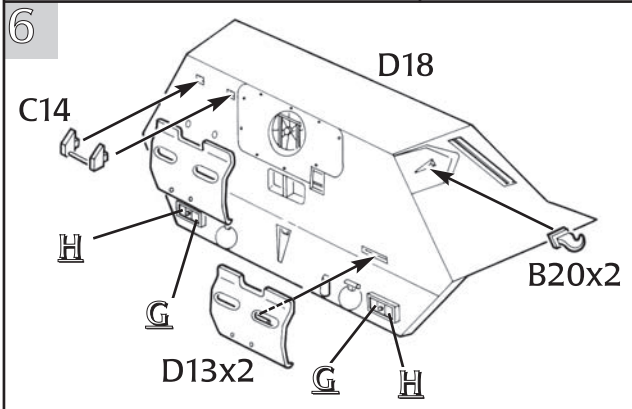
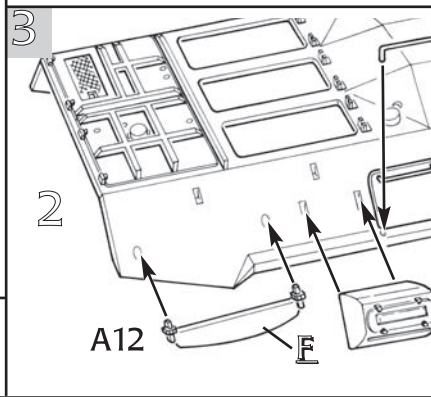
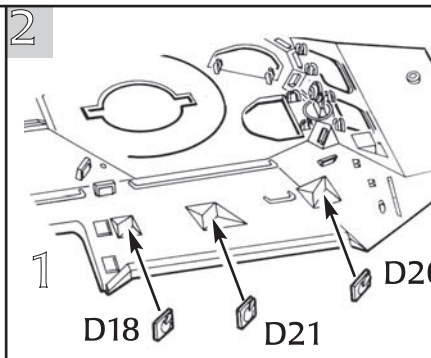
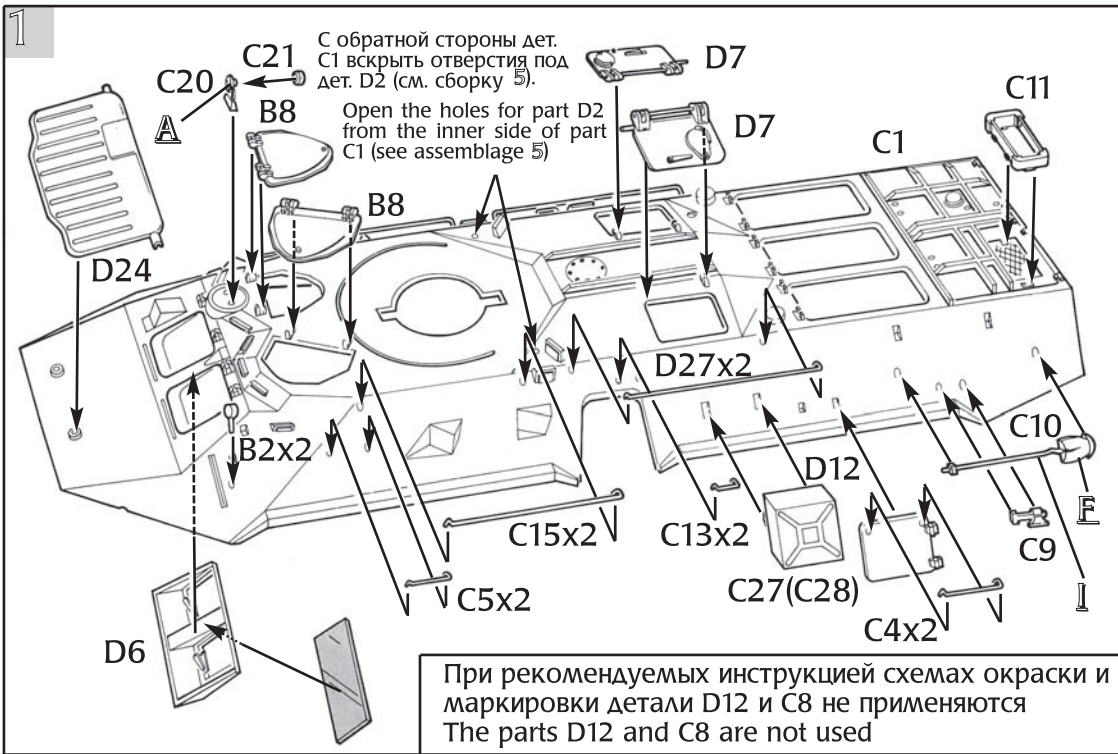
Ritagliare le decalcomanie occorrenti dal foglio, immergerle in un bicchiere d'acqua pulita per circa 1/2 minuto, metterle in posizione sul modello e farle scivolare dalla carta: per una migliore aderenza comprimete con una pezzuola pulita.

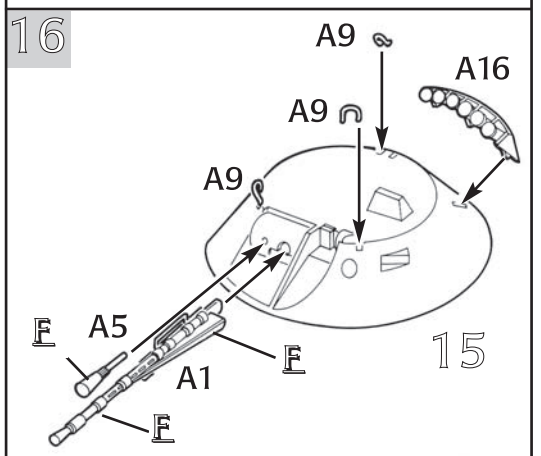
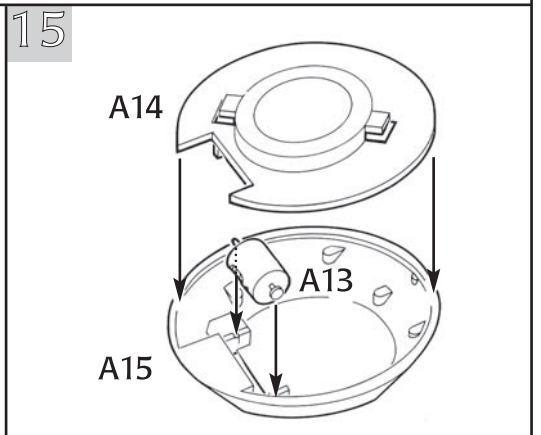
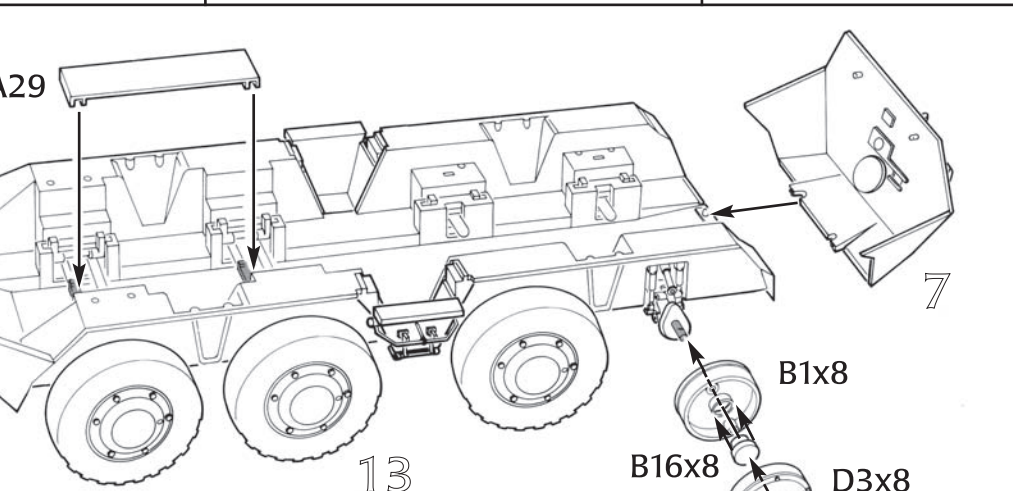
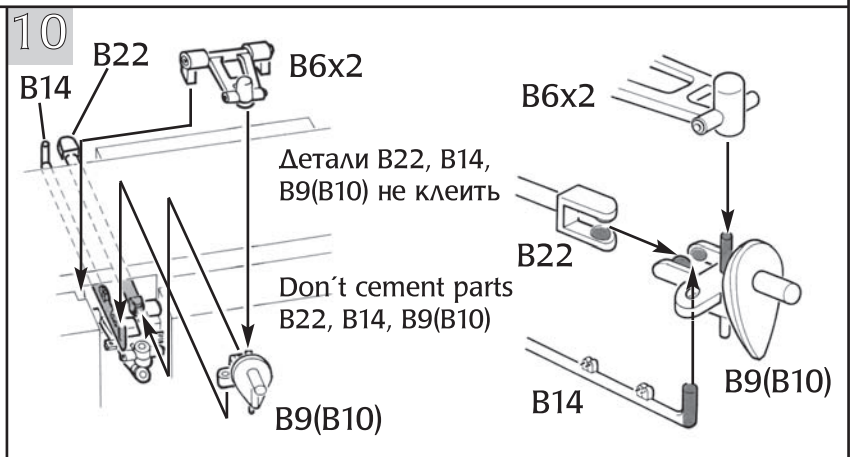
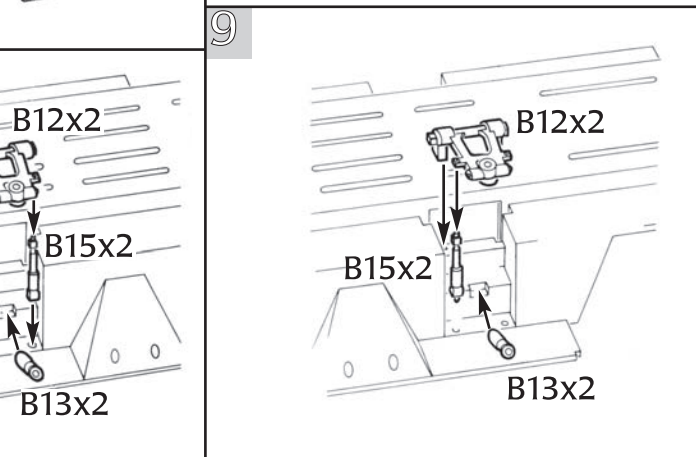
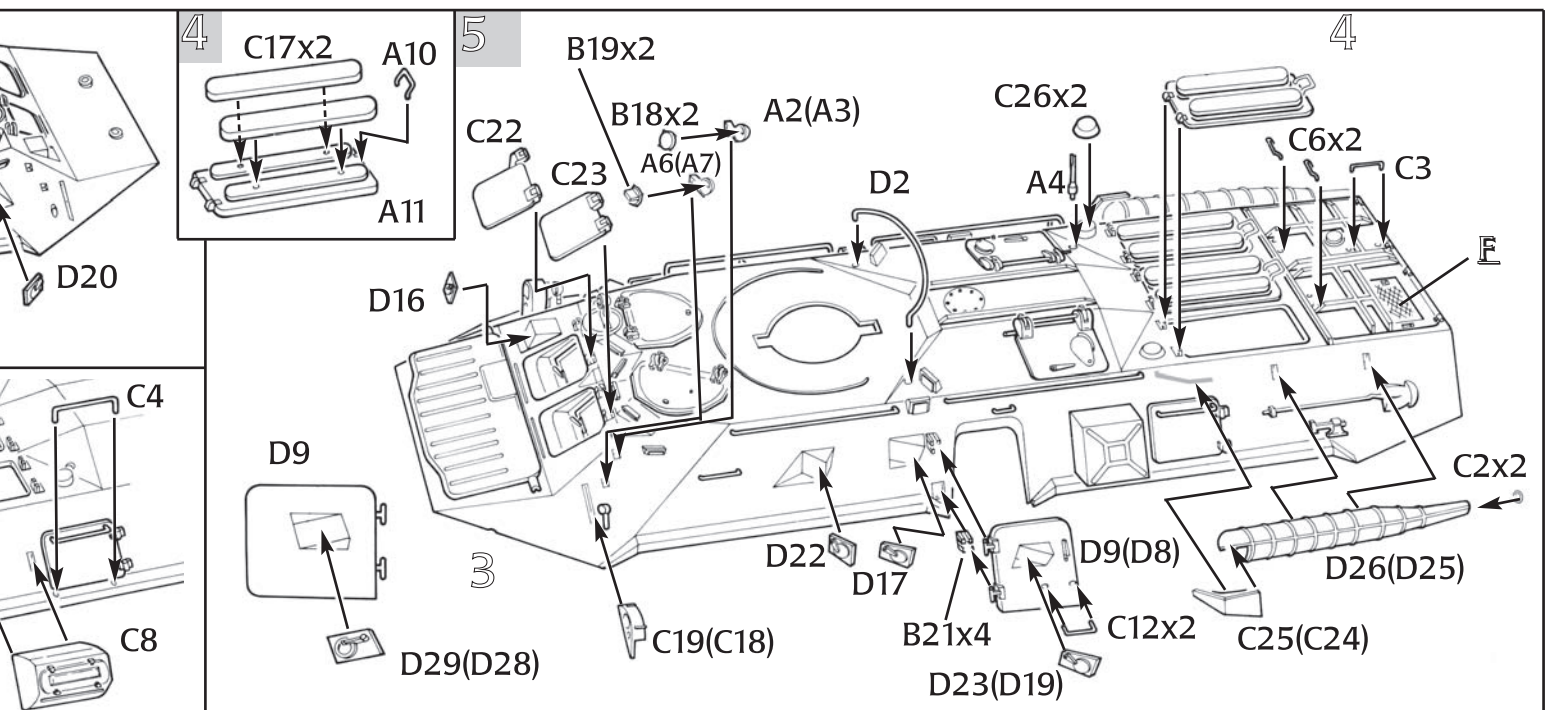
DIRECTIONS for applying the decals. Cut the required decals out of the sheet; dip them into a glass of clean water for about 1/2 minute; position the decals on the kit, letting them slide from the paper. For a better adhesion, press them by means of a clean rag.

ANWEISUNGEN für Abziehbilder-Anbringung: Die benötigten Abziehbilder vom Blatt abschneiden, in ein Glas reines Wasser für etwa 1/2 Minute eintauchen, auf das Modell legen und dann vom Papierbogen abnehmen. Um eine bessere Haftung zu erzielen, die Abziehbilder mit einem reinen Tuch andrücken.

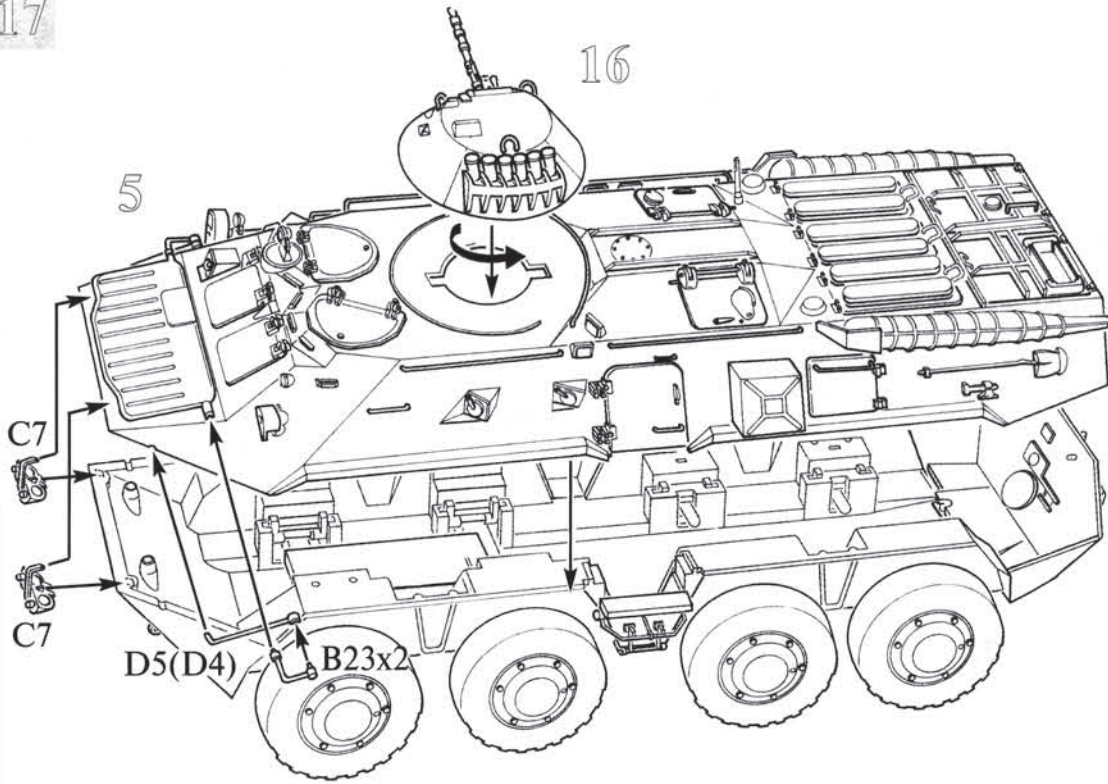
INSTRUCTION pour l'application des décalcomanies. Couper les décalcomanies choisies et les plonger environ trente secondes dans un peu d'eau propre. Les placer sur le modèle en les faisant glisser de leur feuille et presser avec un morceau de chiffon pour éliminer les bulles d'air.

ISTRUCCIONES Para la aplicación de las calcomanías: cortar las requeridas, sumergirlas en un recipiente de agua limpia durante 1/2 minuto, colocar las calcomanías sobre el modelo, haciéndolas deslizar sobre el papel. Para una mejor adherencia, presionarlas con un trapo limpio.

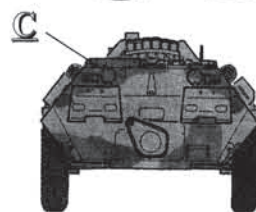
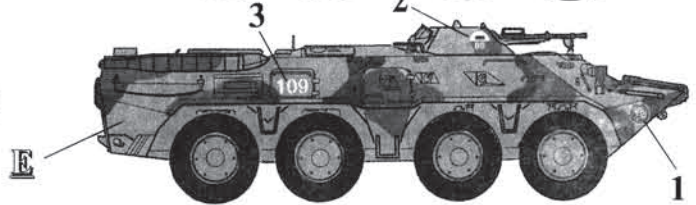
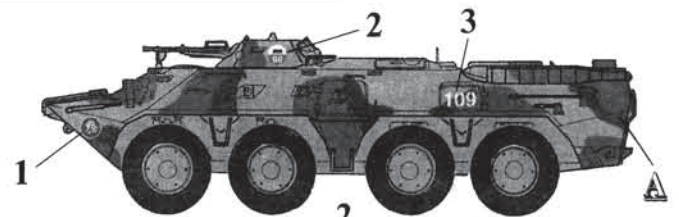
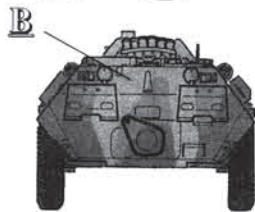




Все модели и цветной каталог
 предприятия «ЗВЕЗДА»
 вы можете приобрести по почте,
 прислав заявку по адресу:
 141730, Московская область,
 г. Лобня, ул. Промышленная, 2,
 ООО «ЗВЕЗДА».
www.zvezda.org.ru


**ОКРАСКА И МАРКИРОВКА
PAINTING AND MARKING**
**ИСПОЛЬЗОВАНИЕ
СДВИЖНЫХ
КАРТИНОК
(ДЕКАЛЕЙ)**

Вырежьте ножницами нужную часть декали, обозначенную на схеме цифрой, например 3. Положите в воду на 0,5 минуты, наложите на необходимую часть модели и сдвиньте легким нажимом пальца. Переведенный рисунок расправьте, лишнюю влагу промокните.



2 пдб, 331 полк, 98 Псковская дивизия ВДВ,
11 июня 1999 г., Сербия, г. Приштина
2nd Battalion, 331st Regiment, 98th Pskov's Airborne
Division, June 11, 1999, Serbia, Pristina

Северо-Кавказский округ Внутренних
Войск РФ, 2000 г.
The Northern Caucasus, Internal Troops
of Russia, 2000.

«ЗВЕЗДА»

20	Черная
11	Песочная
35	Зеленая
57	Охра
19	Светло-зеленая
08	Вороненая сталь
12	Красная
16	Желтая
25	Древесная

A
B
C
D
E
F
G
H
I

"Humbrol"

33	Black
63	Sand
117	US Light Green
186	Brown
120	Light Green
53	Gunmetal
60	Scarlett
24	Trainer Yellow
110	Natural Wood

**ИНСТРУКЦИЯ ПО ОКРАСКЕ
МОДЕЛИ, ВХОДЯЩЕЙ В
ПОДАРОЧНЫЙ НАБОР**

Настоящий вариант инструкции предлагает вариант 4-х цветной окраски модели согласно прилагаемому набору красок. Окраску производить в соответствии с инструкцией по сборке по цветам, входящим в данный набор:

A - Черная (20)
C - Зеленая (35)
E - Светло-зеленая (19)
F - Вороненая сталь (08)