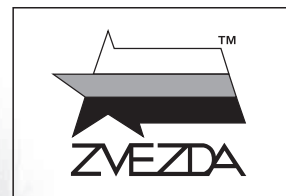


T-IV H НЕМЕЦКИЙ СРЕДНИЙ ТАНК



№3620



МАСШТАБ
SCALE 1:35

GERMAN MEDIUM TANK PANZER IV Ausf. H

СДЕЛАНО В РОССИИ
MADE IN RUSSIA

Благодарим за помощь в разработке модели Сергея Николаевича Малину.

Немецкий средний танк Pz.Kpfw. IV, более известный в СССР как Т-4. Самый массовый немецкий танк Второй Мировой, серийно выпускался с 1937 по 1945 год, пройдя несколько ступеней глубокой модернизации. Модификация H безусловно одна из самых узнаваемых и интересных. Благодаря характерным экранам, установленным по бортам и периметру башни, танк приобрел грозный внешний вид и очень часто опознавался советскими бойцами как более тяжелый Т-VI "Тигр". Сходство было настолько сильным, что достаточно долго в советских войсках данная машина имела обозначение "Тигр" тип 4. На восточном фронте эти машины дебютировали во время проведения операции «Цитадель» (битва на «Курской Дуге»), нужно отметить, что эффективность этих танков была достаточно высока, и они мало чем уступали машинам советского образца, оставаясь грозным противником до последних дней войны. В целом Т-IV H можно назвать вершиной немецких средних танков, а все последующие модификации имели в основном одну цель – удешевление производства.

The German medium tank Pz.Kpfw. IV was the most produced German tank of the Second World War, it was in production from 1937 to 1945, and underwent several steps of improvement. Ausf. H (Mark H) is one of the better known variants and one of the more interesting ones. Due to typical protection skirts (Schürzen) mounted on the sides and the perimeter of the turret, the tank has acquired a typical look and was often mistaken by Soviet soldiers as the heavier T-VI "Tiger". The resemblance was so close that for a long time in the Soviet Army, this tank had the designation "Tiger" type 4. On the Eastern front, Ausf. H made its debut during the operation "Citadel" (Battle of "Kursk") and played a crucial role in the events that followed. The Panzer IV became the mainstay of the German Panzer divisions. It should be noted that the Panzer IV H was at that time the only weapon able to fight Soviet T-34's and KV-1's. The 1943 introduced Tigers and Panthers were not yet available in high enough numbers to make an impact on the front. Generally the Ausf. H can be called the top of German medium tanks, and all subsequent Panzer IV modifications were made to reduce cost of production.

Прежде, чем приступать к сборке модели, внимательно ознакомьтесь с инструкцией.

ВНИМАНИЕ!

Сборку и окраску модели следует проводить в хорошо проветриваемом помещении вдали от источников огня.

Сборку модели производите согласно схеме. Для удобства каждая деталь на сборочной схеме обозначена номером, соответствующим номеру на литниковой рамке.

Детали следует отделять от литников ножом или другим режущим инструментом (соблюдая осторожность при работе с острыми предметами). Места среза деталей зачистите ножом или наждачной бумагой.

Модель рекомендуется окрашивать специальными красками для пластиковых

моделей, выпускаемыми предприятием «ЗВЕЗДА».

Приступая к сборке модели, заранее ознакомьтесь со схемой окраски.

Перед окраской модель рекомендуется обезжирить, например, мыльным раствором и тщательно просушить.

Краски в комплект не входят.

Для сборки модели рекомендуется использовать клей, выпускаемый предприятием «ЗВЕЗДА».

Используйте минимальное количество клея. Избегайте его попадания на окрашенные поверхности модели.

ВНИМАНИЕ!

ATTENTION - Useful advice!

Study the instructions carefully prior to assembly. Remove parts from frame with a sharp knife or a pair of scissors and trim away excess plastic. Do not pull off parts. Assemble the parts in numerical sequence. Use plastic cement ONLY and use cement sparingly to avoid damaging the model. Paint small parts before detaching them from frame. Remove paint where parts are to be cemented.

ACHTUNG - Ein nützlicher Rat!

Vor der Montage die Zeichnung aufmerksam studieren. Die einzelnen Montageteile mit einem Messer oder einer Schere vom Spritzling sorgfältig entfernen. Eventuelle Grate werden mit einer Klinge oder feinem Schmirgelpapier beseitigt. Keinesfalls die Montageteile mit den Händen entfernen. Bei der Montage der Tafelnumerierung folgen. Die Nummer der schon montierten Teile auf dem Spritzling ankreuzen. Bitte nur Plastikklebstoff verwenden.

ATTENZIONE - Consigli utili!

Prima di iniziare il montaggio, studiare attentamente il disegno. Staccare con molta cura i pezzi dalle stampe, usando un tagliabalsa oppure un paio di forbici e togliere con una piccola lima o con carta vetro fine eventuali sbavature. Mai staccare i pezzi con le mani. Montarli seguendo l'ordine della numerazione delle tavole. Eliminare dalla stampata il numero del pezzo appena montato, facendogli sopra una croce.

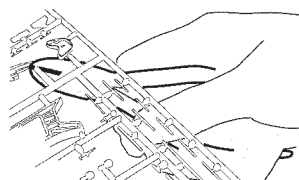
ATENCION - Consejos útiles!

Estudiar las instrucciones cuidadosamente antes de comenzar el montaje. Separar las piezas de las bandejas con un cuchillo afilado o un par de tijeras, y retirar el exceso de plástico o rebaba. No arrancar las piezas. Montar las piezas en orden numérico. Utilizar SOLAMENTE pegamento para plástico y en poca cantidad para evitar que se dane el modelo. Pintar las piezas pequeñas antes de separarlas de la bandeja. Retirar la pintura de los lugares por donde se deban pegar las piezas.

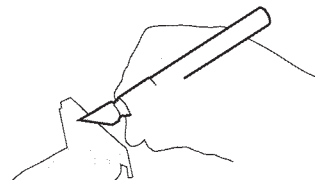
ATTENTION - Conseils utiles!

Avant de commencer le montage, étudier attentivement le dessin. Détacher avec beaucoup de soin les morceaux des moules en usant un massicot ou bien un pair de ciseaux et couper avec une petite lame ou avec de papier de verre fin ébarbages éventuels. Jamais détacher les morceaux avec les mains. Monter les en suivant l'ordre de la numération des tables. Eliminer de la moule le numéro de la pièce qui vient d'être montée, en le bifant avec une croix. Employer seulement de la colle pour polystirol.

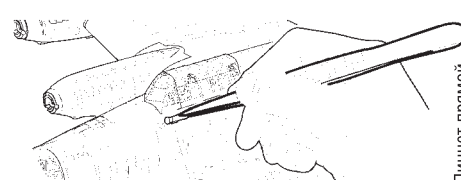
ЭТИ ИНСТРУМЕНТЫ ПОНАДОБЯТСЯ ВАМ ПРИ СБОРКЕ МОДЕЛИ:



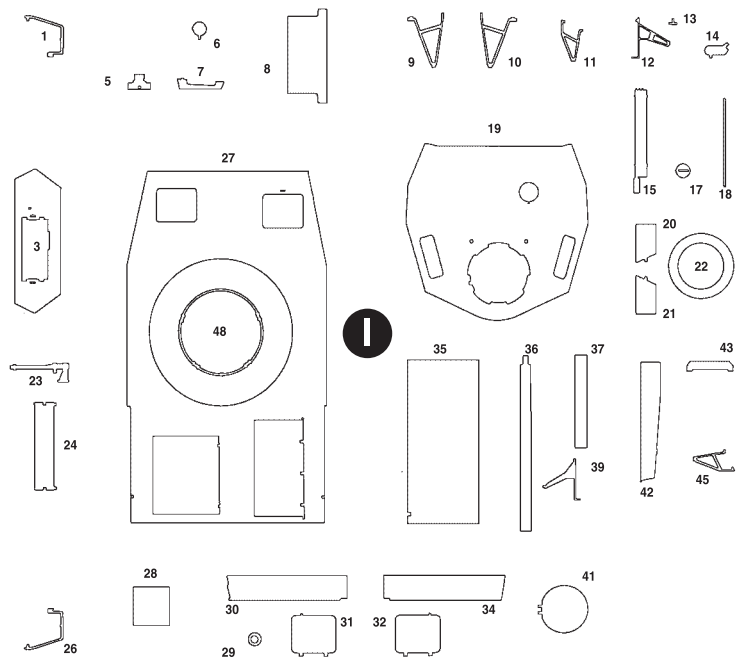
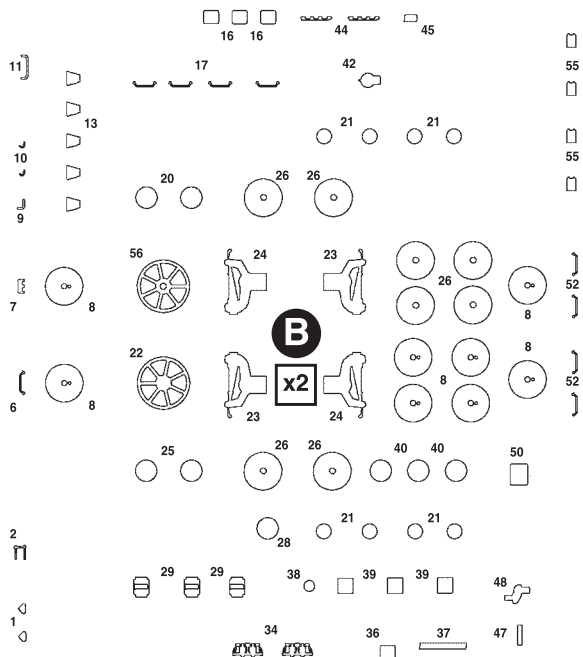
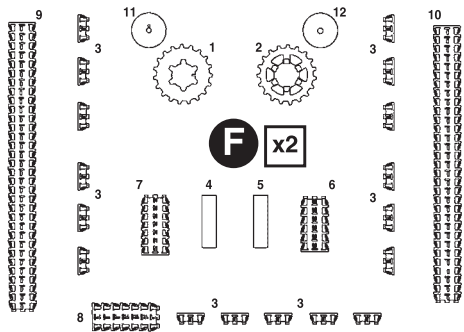
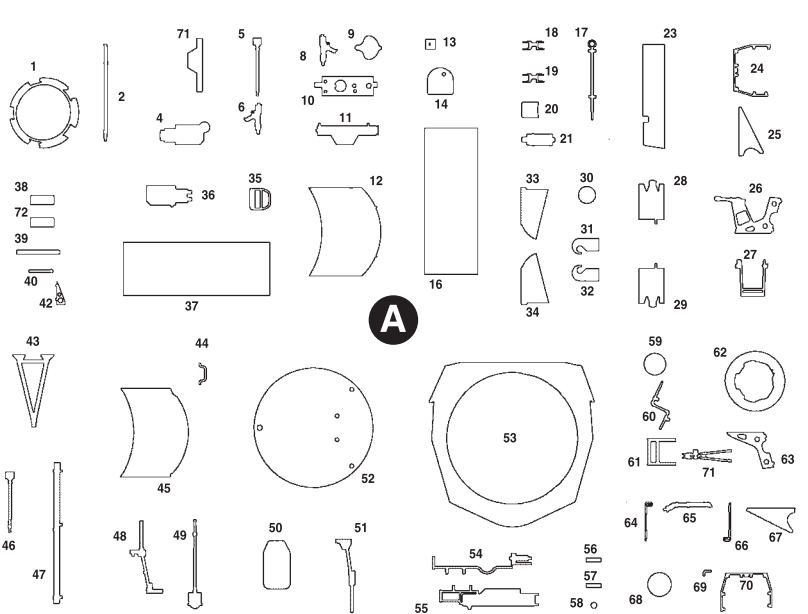
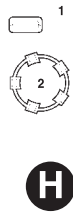
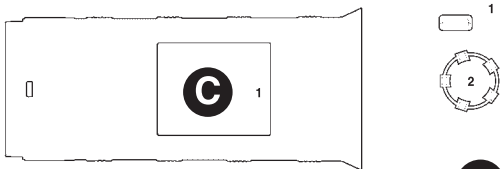
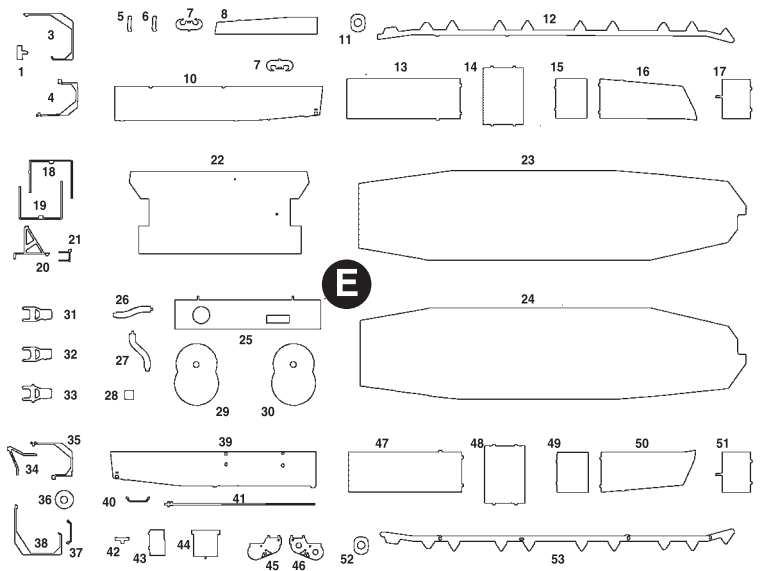
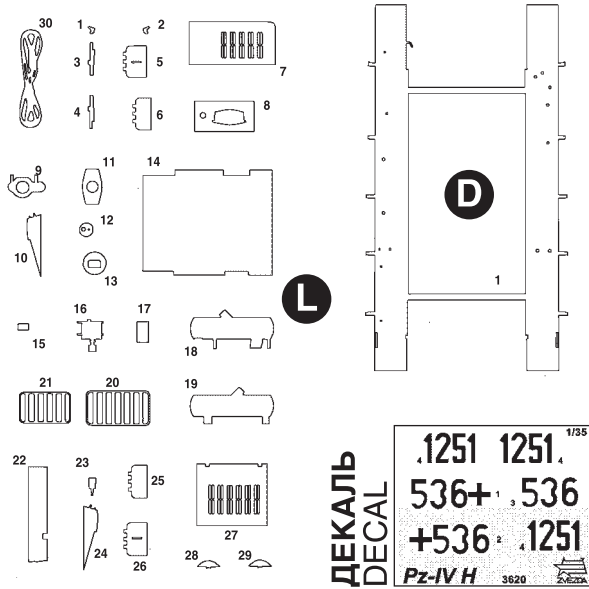
Кусачки боковые
кат. №1101







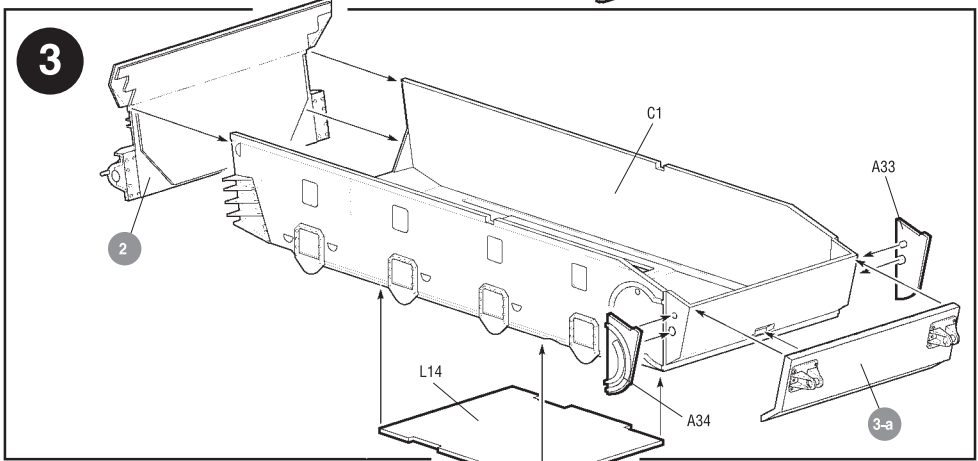
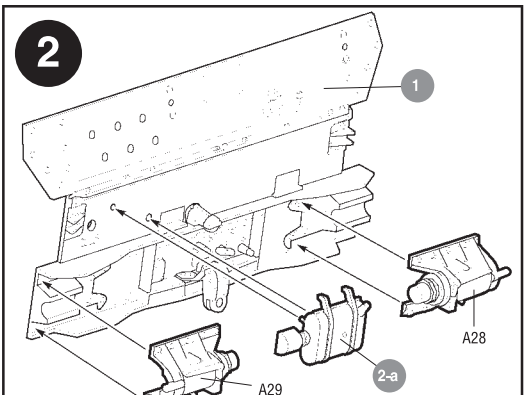
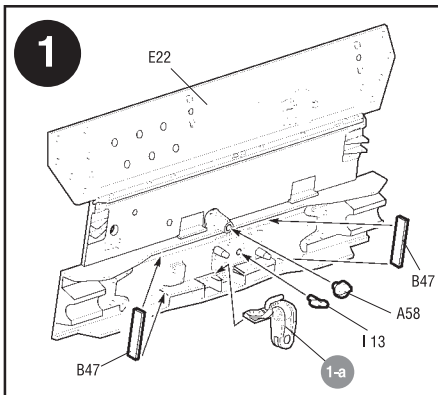
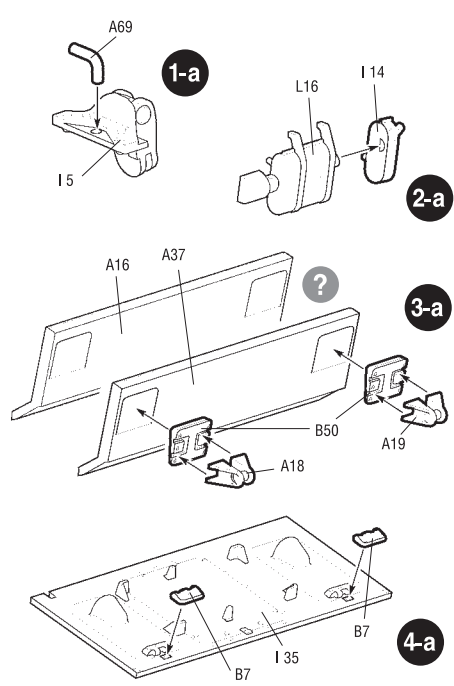
Нож канцелярский
кат. №1103



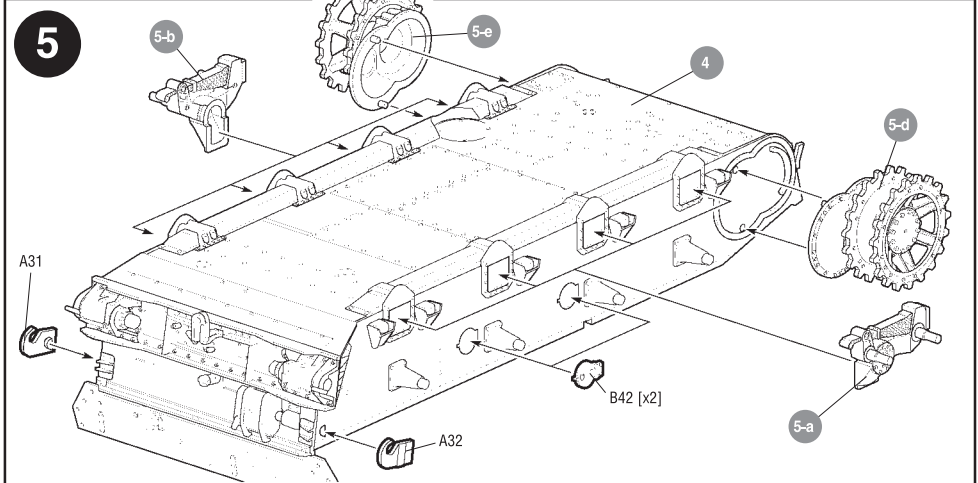
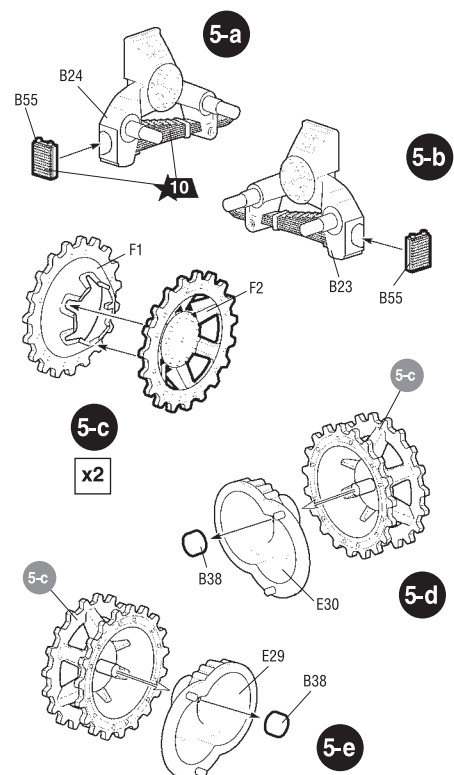
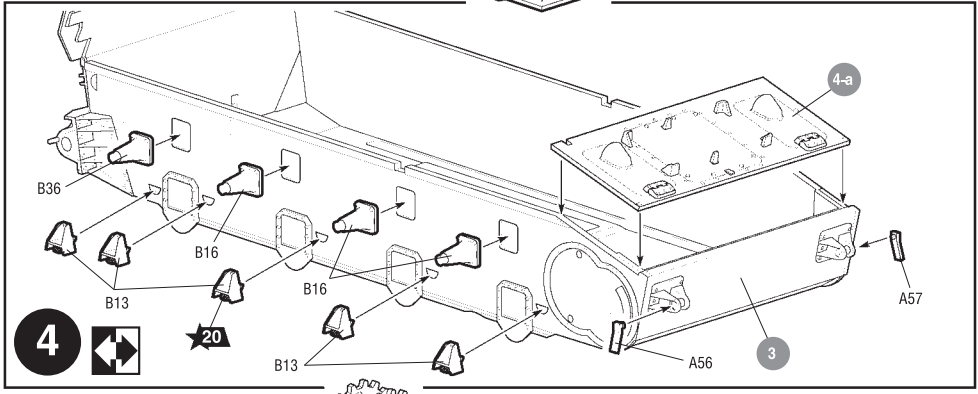
Пинцет прямой
кат. №1105

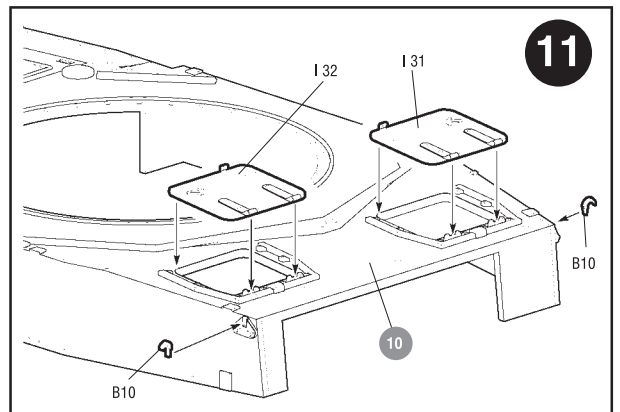
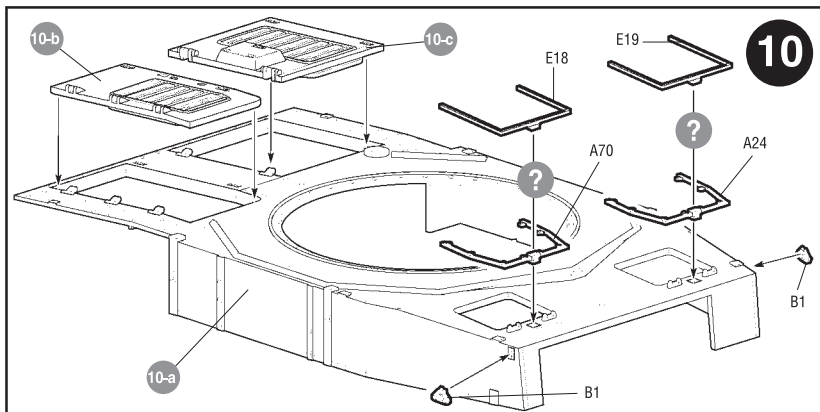
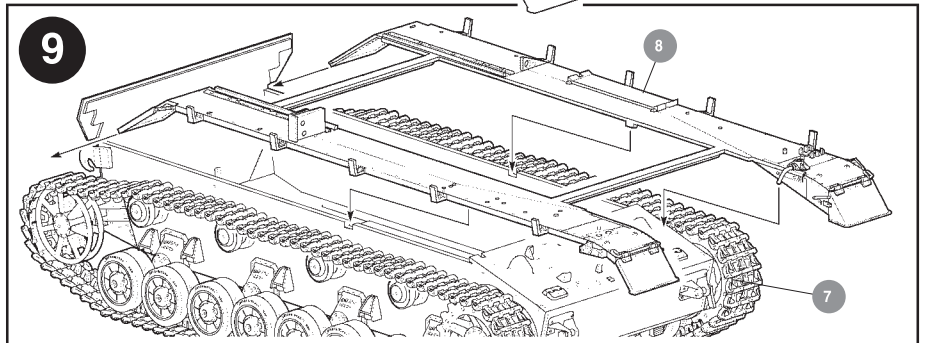
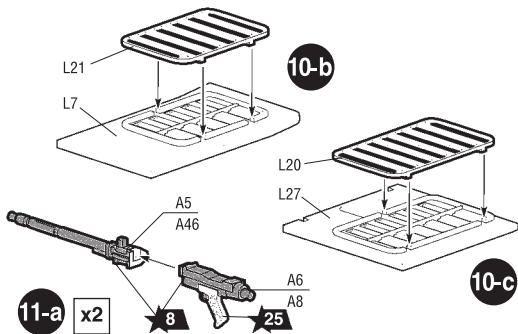
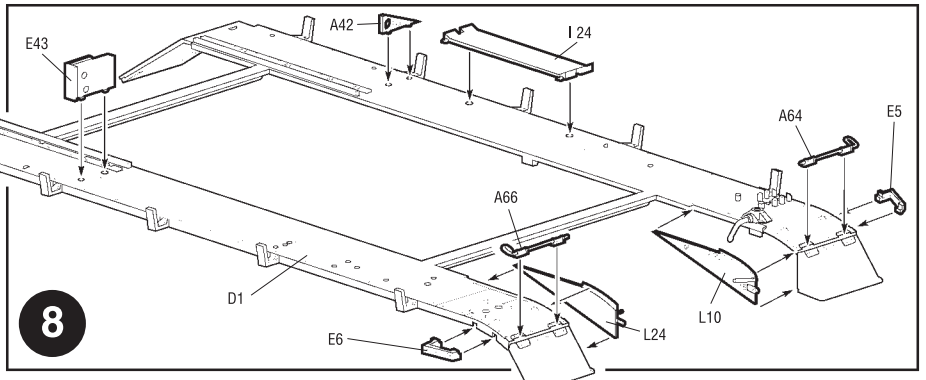
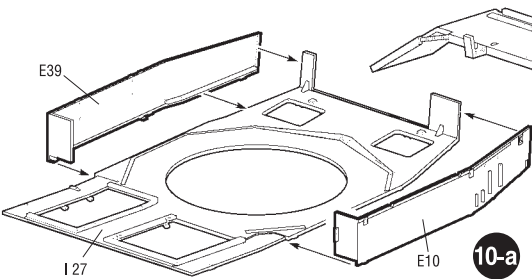
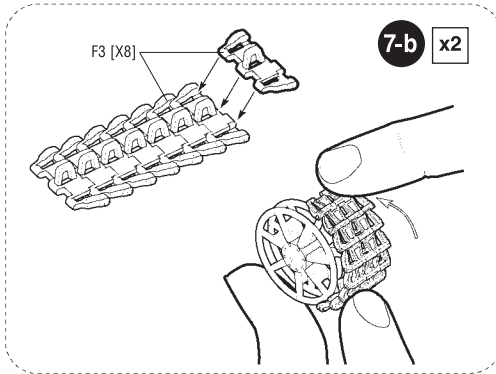
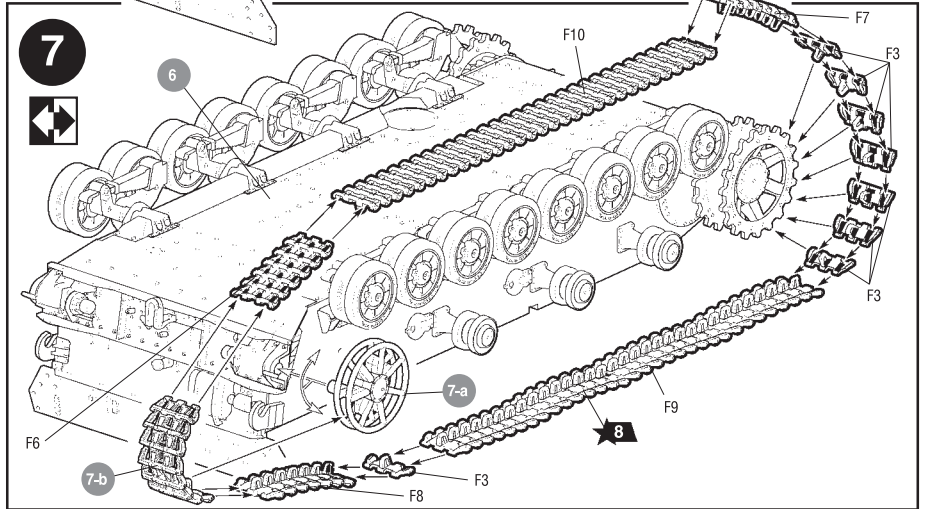
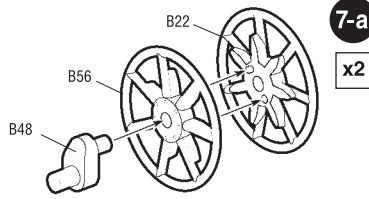
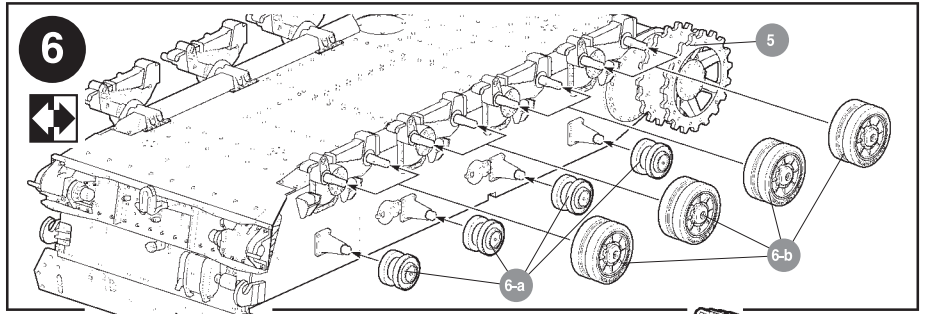
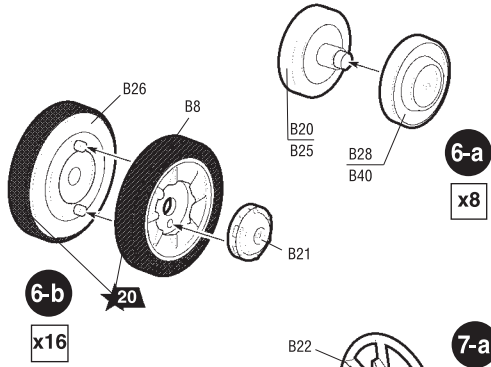


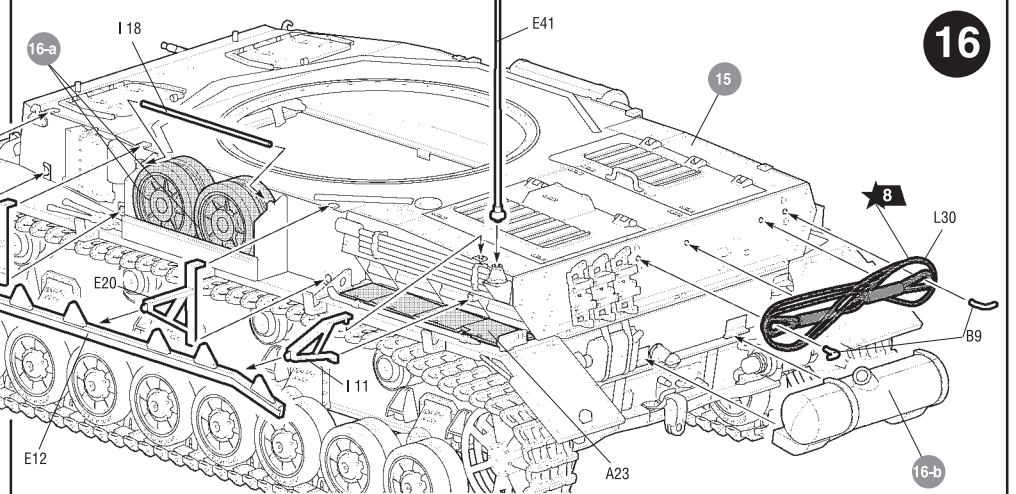
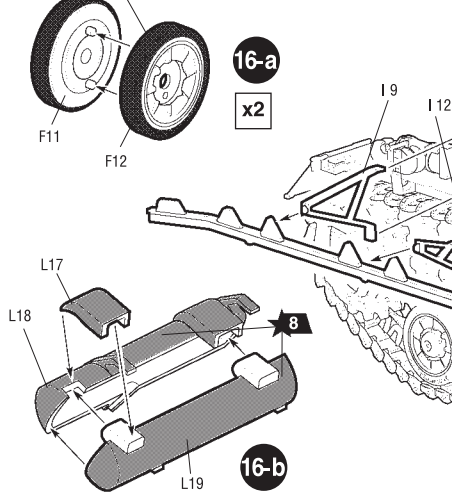
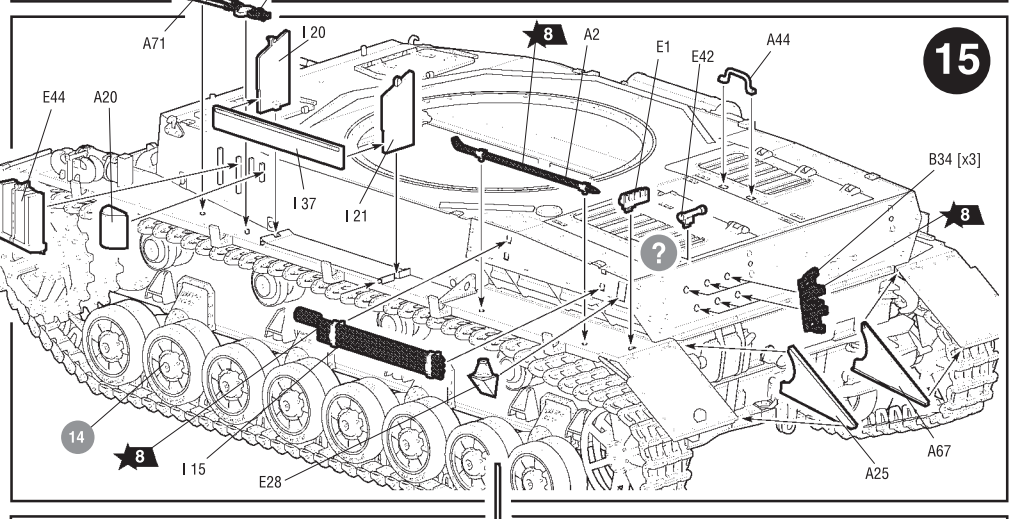
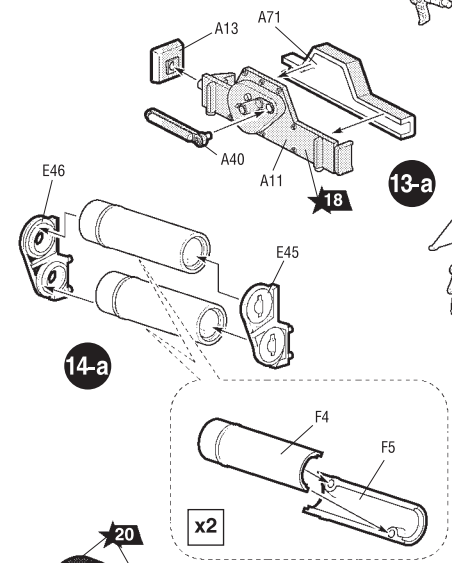
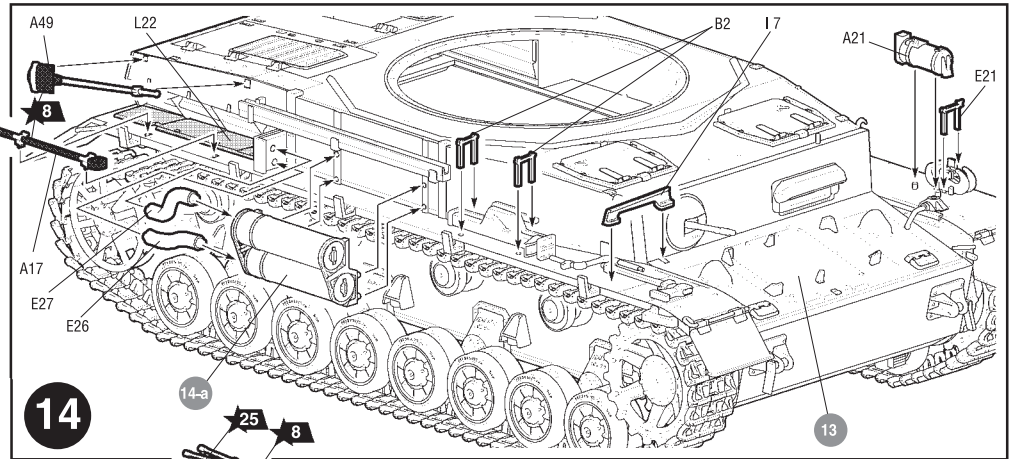
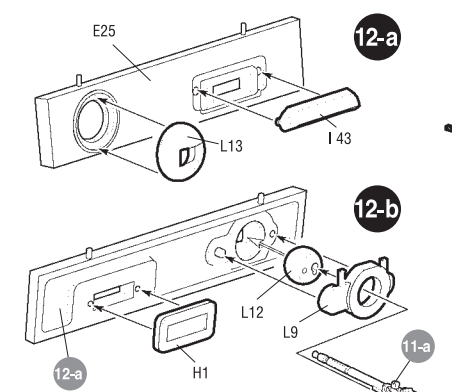
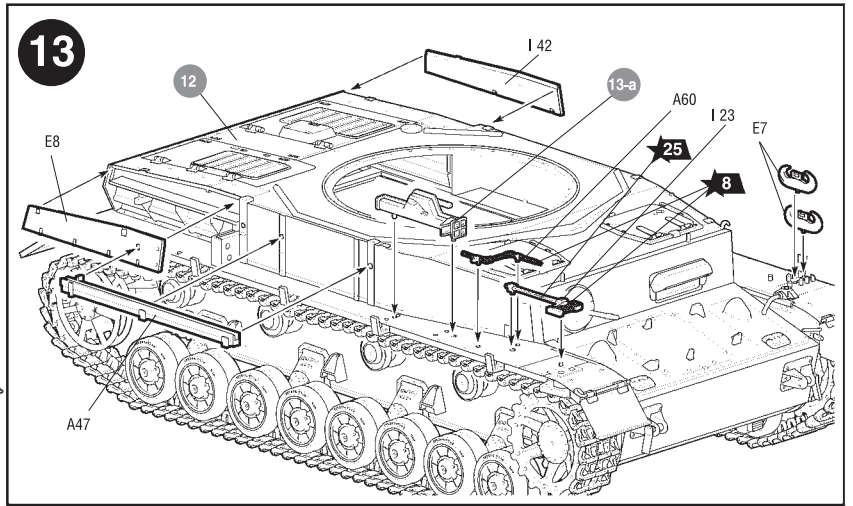
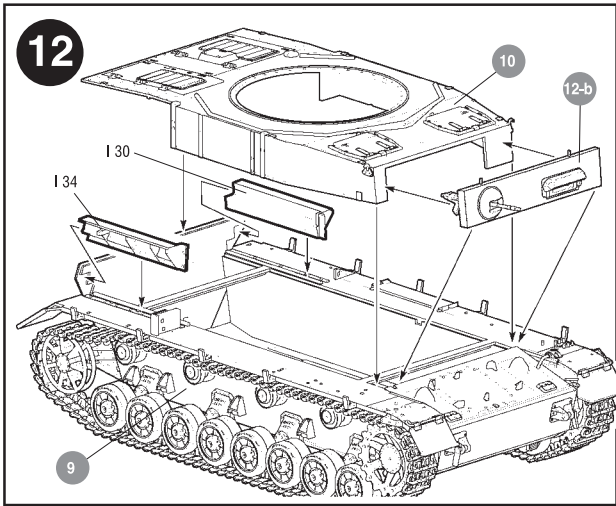


 Приклеить деталь на указанное место / To glue a detail on the specified place

 Установить деталь на указанное место без клея / To establish a detail on the specified place without glue
 Вариант сборки / Assembling version

 Повторить сборку на другом борту / Repeat assembling at the other side

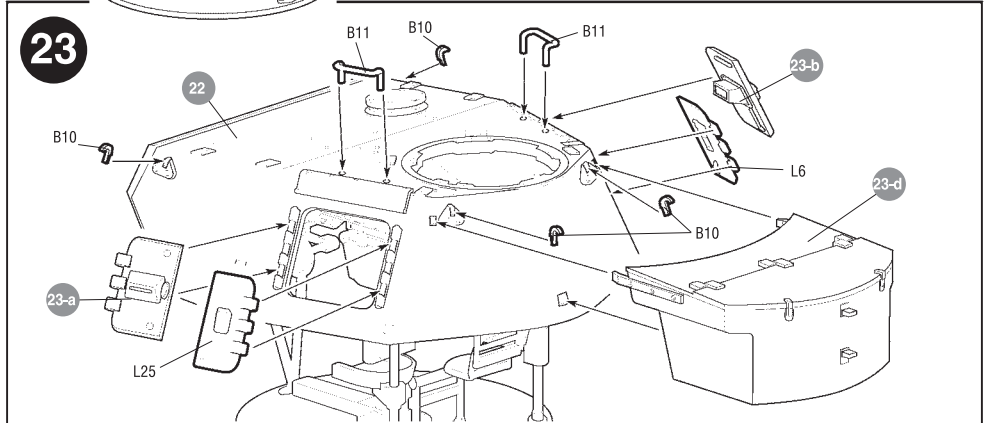
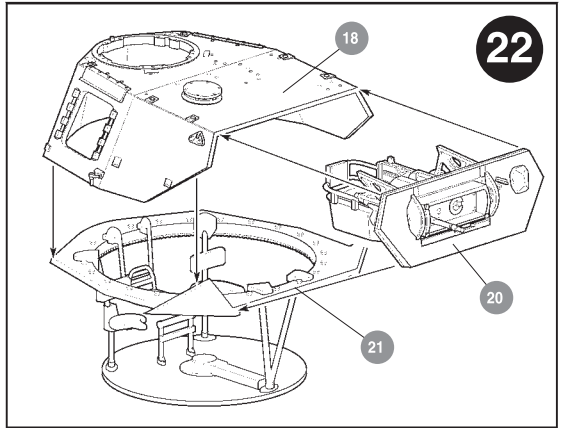
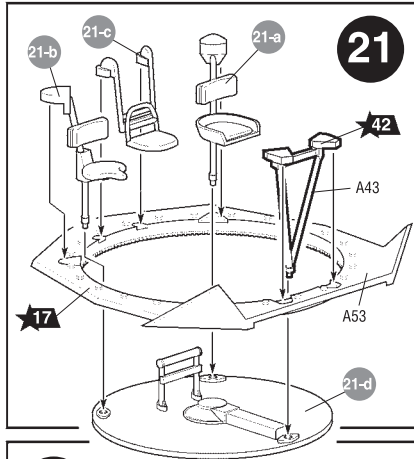
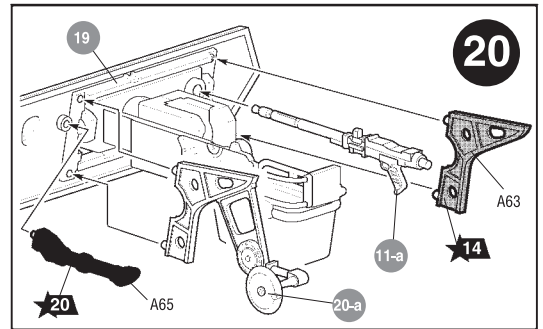
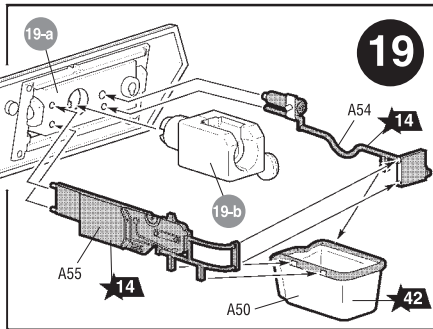
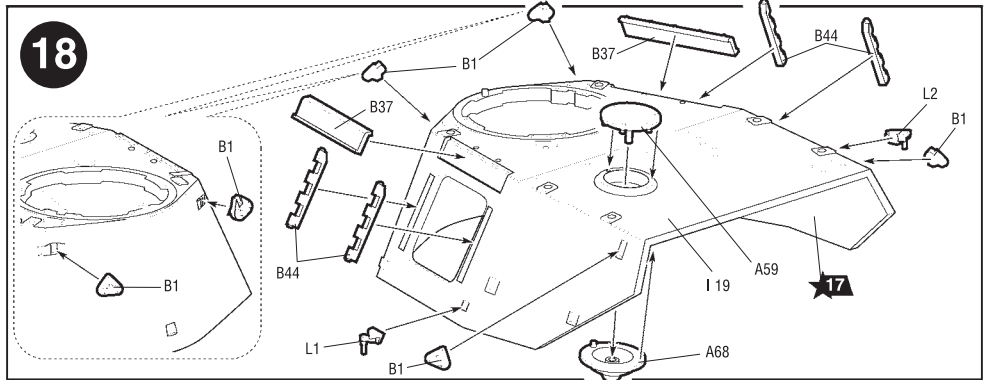
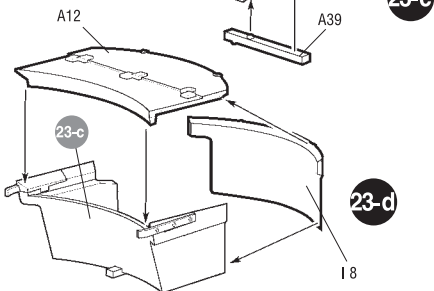
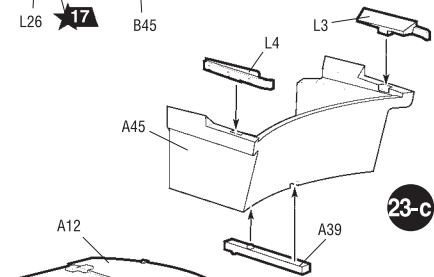
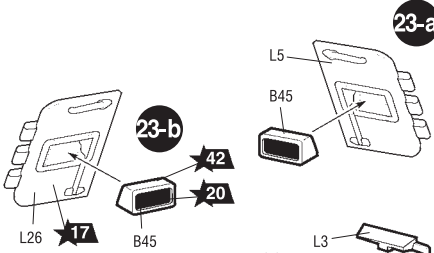
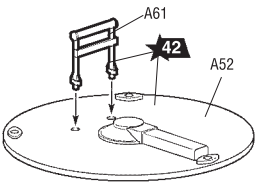
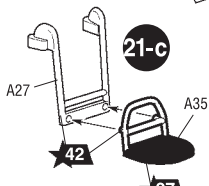
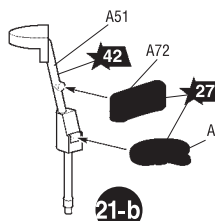
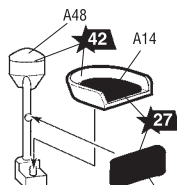
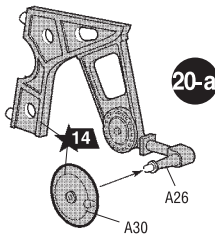
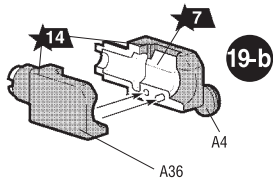
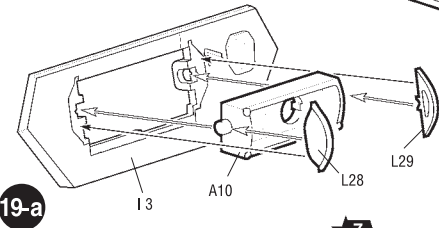
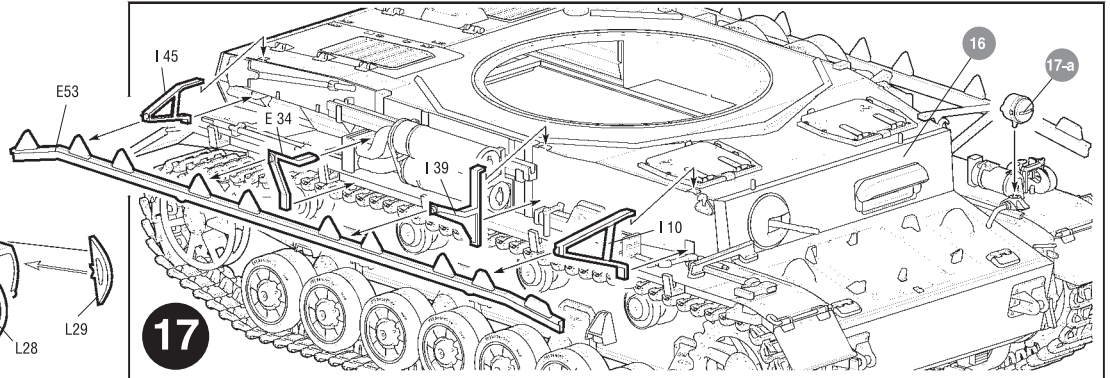
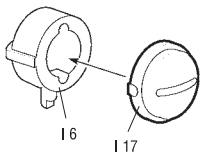


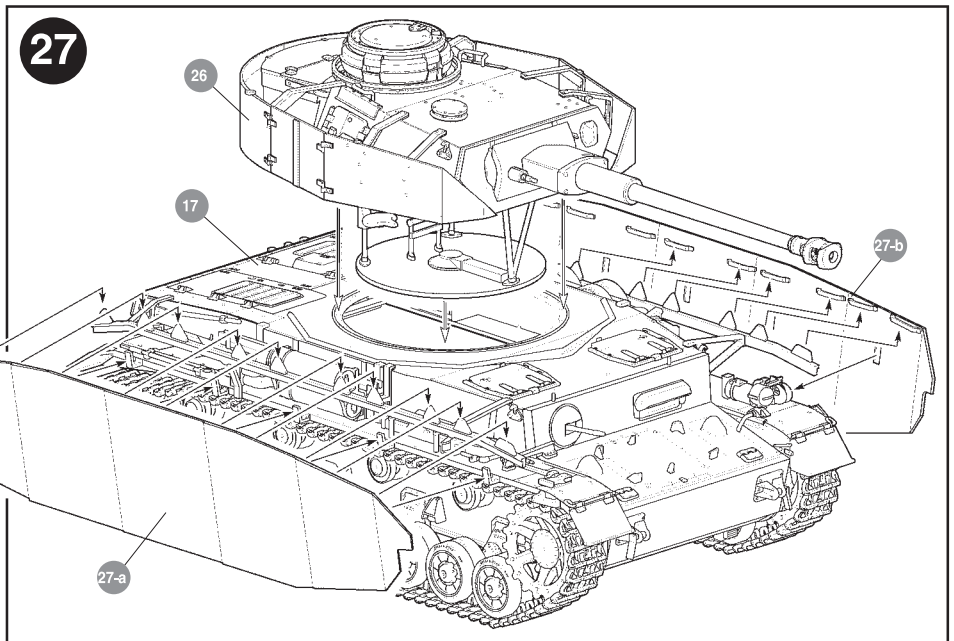
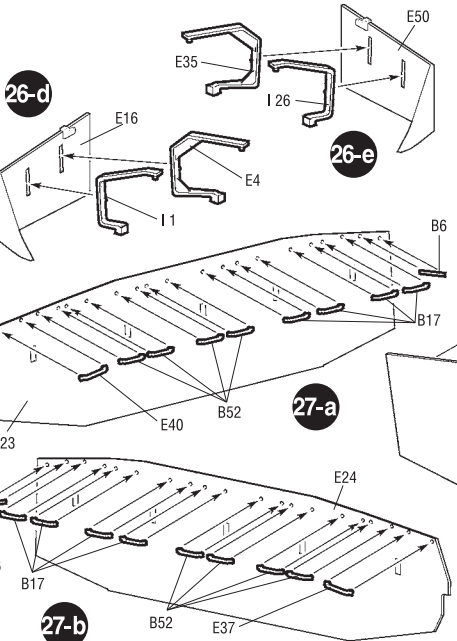
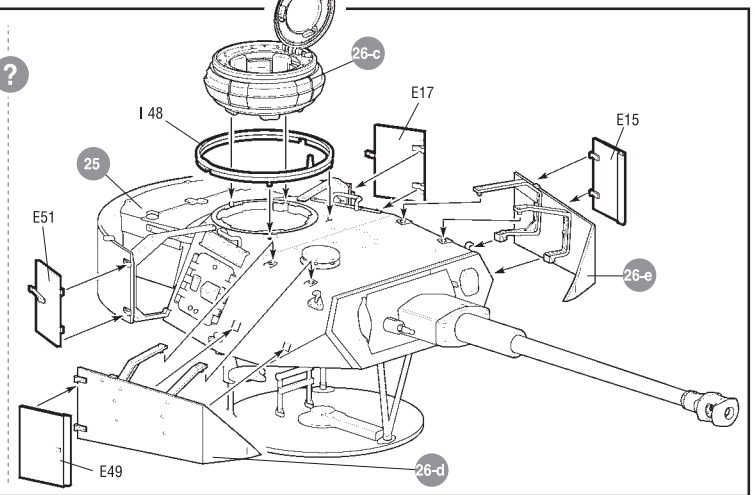
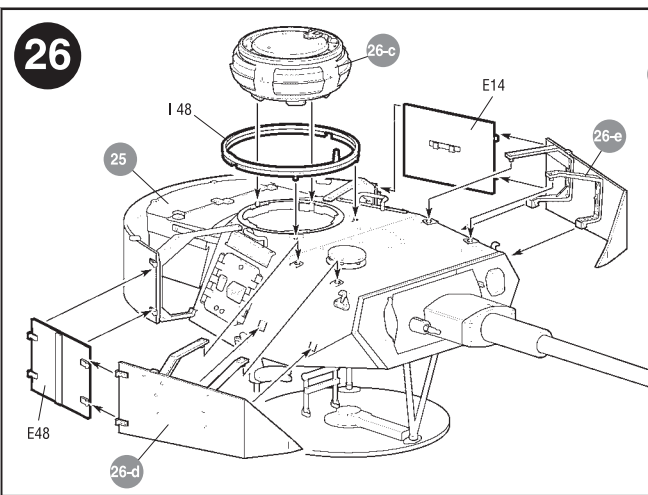
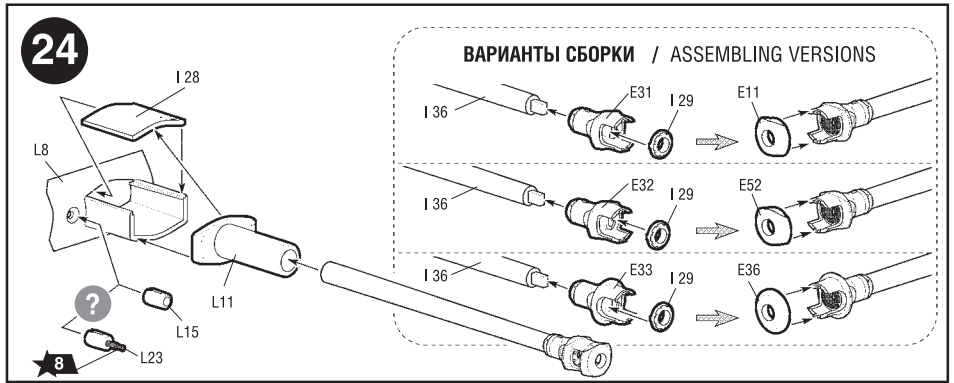
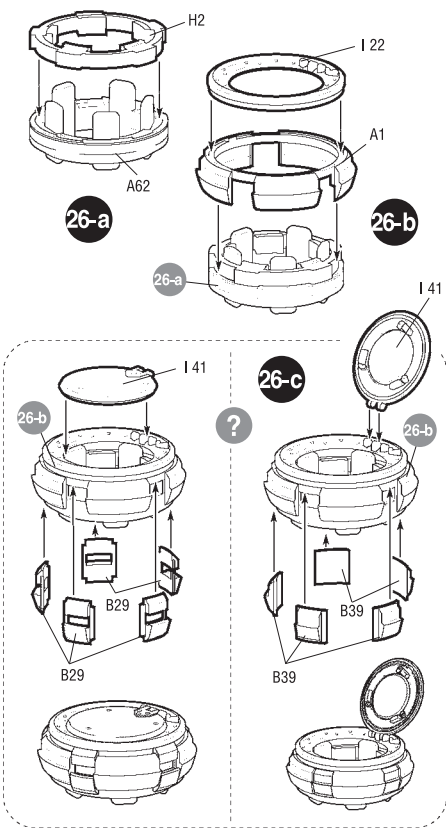
Любые модели и красочный каталог предприятия «ЗВЕЗДА», вы можете приобрести по почте, прислав заявку по адресу:
141730, Московская обл., г. Лобня, ул. Промышленная, д.2, ООО «ЗВЕЗДА»
www.zvezda.org.ru
СОХРАНИТЕ ЭТОТ КУПОН ДЛЯ ВОЗМОЖНЫХ ОБРАЩЕНИЙ

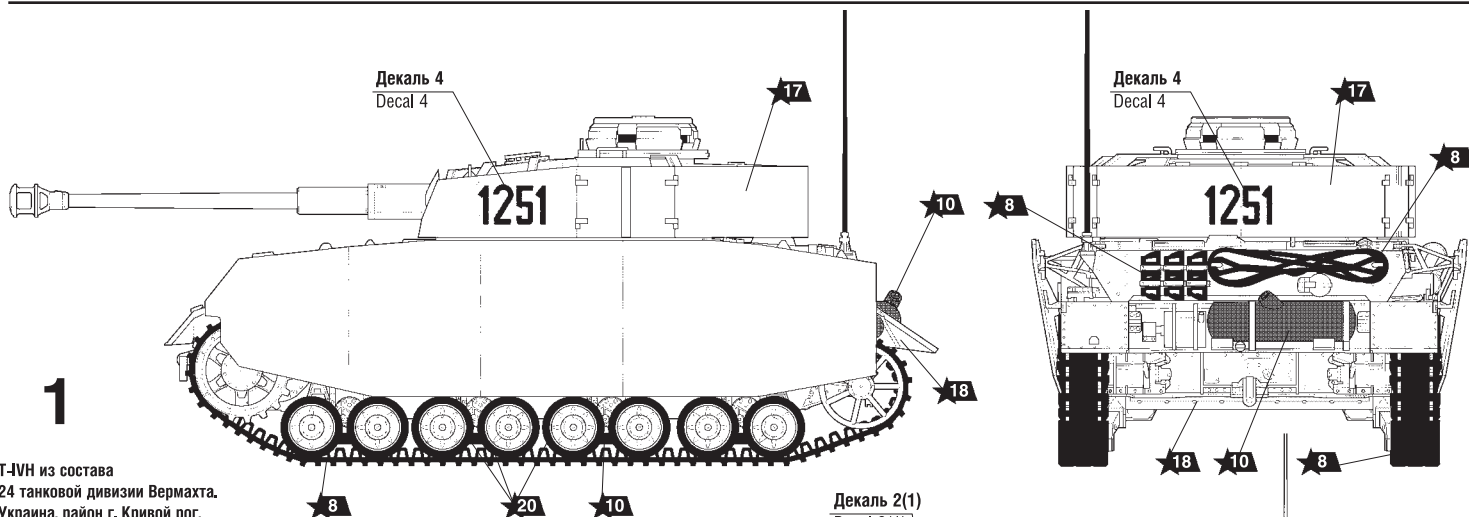






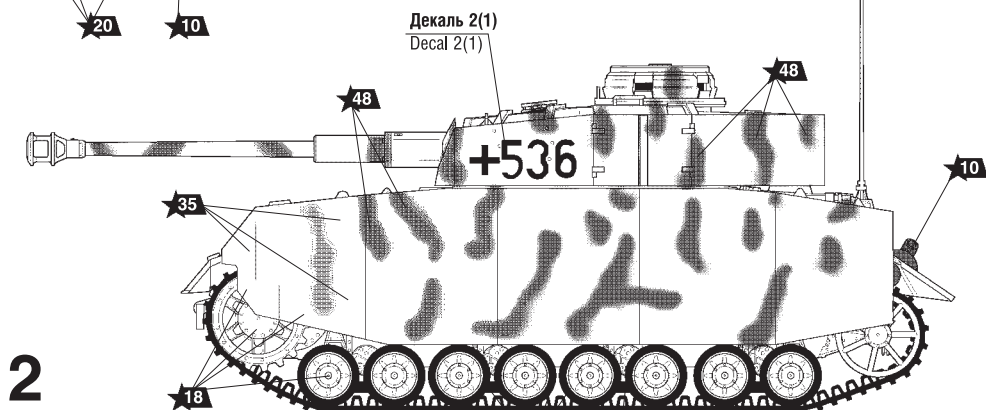




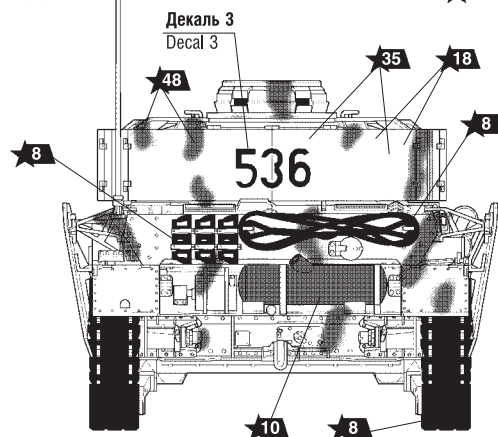
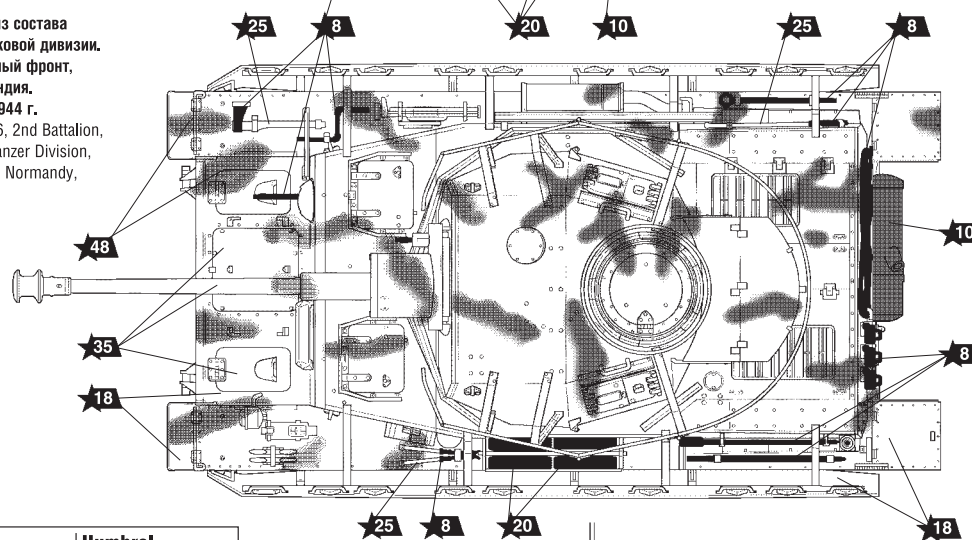


1
 T-IVH из состава
 24 танковой дивизии Вермахта.
 Украина, район г. Кривой рог,
 декабрь 1943 г.
 No. 1251, 3rd Battalion,
 24th Panzer Division,
 Central Ukraine,
 December 1943.

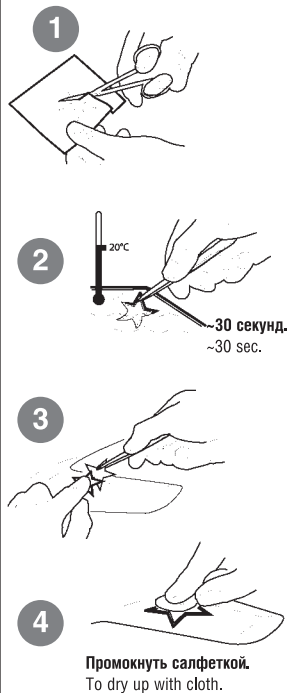
После нанесения декалей мы рекомендуем использовать матовый лак Мастер акрил (МАКР-61). Это дополнительно защитит вашу модель от внешних воздействий, а также придаст необходимую матовость. Лак выпускается предприятием "Звезда" и продается отдельно.



2
 T-IVH из состава
 12 танковой дивизии.
 Западный фронт,
 Нормандия.
 Лето 1944 г.
 No. 536, 2nd Battalion,
 12th Panzer Division,
 Eastern Normandy,
 1944.



ИСПОЛЬЗОВАНИЕ СДВИЖНЫХ КАРТИНОК (ДЕКАЛЕЙ)



DIRECTIONS FOR APPLYING THE DECALS

ЗВЕЗДА	Humbrol
7 сталь	27003 polished steel
8 вороненая сталь	53 gunmetal
10 ржавчина	113 rust
14 темно-серый	67 tank grey
17 белый	34 white
18 желто-оливков.	93 desert yellow
20 черный	33 black
25 древесный	110 natural wood
27 кожа	62 leather
35 зелёный	117 US light green
42 шаровый	79 blue grey
48 красно-коричнев.	160 german cam red