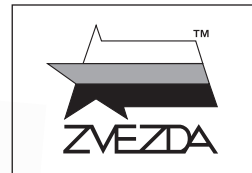


УРАЛ-4320

РОССИЙСКИЙ АРМЕЙСКИЙ ГРУЗОВИК



№3654

RUSSIAN
ARMY
TRUCK

URAL-4320

МАСШТАБ
SCALE 1:35

СДЕЛАНО В РОССИИ
MADE IN RUSSIA



Грузовик с грозным именем «Урал» разработан на автомобильном заводе в Миассе. Машина имеет колёсную базу 6х6, безотказный дизельный двигатель и бронированный корпус. Выпускается с далёкого 1977 года по настоящее время. В войсках автомобиль «Урал» зарекомендовал себя с лучшей стороны, простая и неприхотливая машина с лёгкостью преодолевает рвы и канавы, взбирается на крутые склоны, преодолевая любые препятствия. На его базе выпущено большое количество разнообразных вспомогательных и боевых машин, в том числе легендарный «Град». Свою чрезвычайную эффективность всему миру «Уралы» продемонстрировали в 2005 году во время наводнения в Новом Орлеане, американские грузовики оказались не приспособлены к использованию на затопленной территории, тогда как «Уралы» с блеском выполнили все поставленные задачи.

The Ural 4320 is a general purpose off-road 6 x 6 truck, built in the automobile plant of Miass /Ural Region. As well as a 6 x 6 drivetrain, the 4320 also features a fail-safe diesel engine and an armored body. Production originally started in 1977 and continues to this day. In Russian military service the "Ural" has proved itself a significant asset; a simple and unpretentious machine which easily crosses trenches and ditches, climbs steep slopes, overcoming most significant obstacles in its path. The Ural 4320 has also proved suitable as a base on which a large number of auxiliary and combat vehicles have been produced, including the legendary 'Grad' missile launcher. Its extraordinary flexibility was demonstrated following the 2005 flooding of New Orleans, where it proved extremely successful at operating in the heavily flooded areas, American made trucks proving much less adapt at dealing with the difficult conditions.

Прежде, чем приступить к сборке модели — внимательно ознакомьтесь с инструкцией.

ВНИМАНИЕ!

Сборку и окраску модели следует проводить в хорошо проветриваемом помещении вдали от источников огня.

Сборку модели производите согласно схеме. Для удобства каждая деталь на сборочной схеме обозначена номером соответствующим номеру на литниковой рамке.

Детали следует отделять от литников ножом или другим режущим инструментом (соблюдая осторожность при работе с острыми предметами). Места среза деталей зачистите ножом или наждачной бумагой.

Модель рекомендуется окрашивать специальными красками для пластиковых

моделей, выпускаемыми предприятием «ЗВЕЗДА».

Приступая к сборке модели, заранее ознакомьтесь со схемой окраски.

Перед окраской модель рекомендуется обезжирить, например мыльным раствором, и тщательно просушить.

Краски и клей в комплект не входят.

Для сборки модели рекомендуется использовать клей, выпускаемый предприятием «ЗВЕЗДА».

Используйте минимальное количество клея. Избегайте его попадания на окрашенные поверхности модели.

ВНИМАНИЕ!

ATTENTION - Useful advice!

Study the instructions carefully prior to assembly. Remove parts from frame with a sharp knife or a pair of scissors and trim away excess plastic. Do not pull off parts. Assemble the parts in numerical sequence. Use plastic cement ONLY and use cement sparingly to avoid damaging the model. Paint small parts before detaching them from frame. Remove paint where parts are to be cemented.

ACHTUNG - Ein nützlicher Rat!

Vor der Montage die Zeichnung aufmerksam studieren. Die einzelnen Montageteile mit einem Messer oder einer Schere vom Spritzling sorgfältig entfernen. Eventuelle Grate werden mit einer Klinge oder feinem Schmirgelpapier beseitigt. Keinesfalls die Montageteile mit den Händen entfernen. Bei der Montage der Tafelnumerierung folgen. Die Nummer der schon montierten Teile auf dem Spritzling ankreuzen. Bitte nur Plastikklebstoff verwenden.

ATTENZIONE - Consigli utili!

Prima di iniziare il montaggio, studiare attentamente il disegno. Staccare con molta cura i pezzi dalle stampate, usando un tagliabalsa oppure un paio di forbici e togliere con una piccola lima o con carta vetro fine eventuali sbavature. Mai staccare i pezzi con le mani. Montarli seguendo l'ordine della numerazione delle tavole. Eliminare dalla stampata il numero del pezzo appena montato, facendogli sopra una croce.

ATENCIÓN - Consejos útiles!

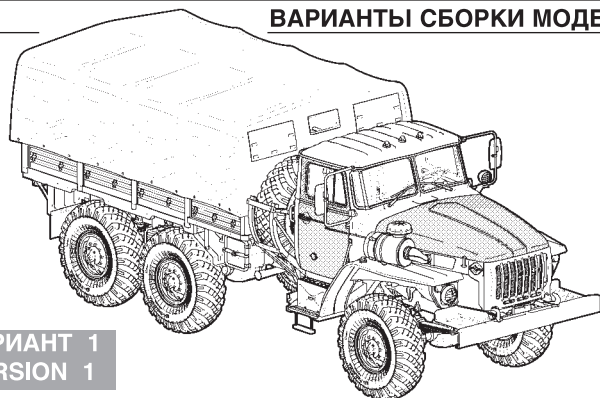
Estudiar las instrucciones cuidadosamente antes de comenzar el montaje. Separar las piezas de las bandejas con un cuchillo afilado o un par de tijeras, y retirar el exceso de plástico o rebaba. No arrancar las piezas. Montar las piezas en orden numérico. Utilizar SOLAMENTE pegamento para plástico y en poca cantidad para evitar que se dane el modelo. Pintar las piezas pequeñas antes de separarlas de la bandeja. Retirar la pintura de los lugares por donde se deban pegar las piezas.

ATTENTION - Conseils utiles!

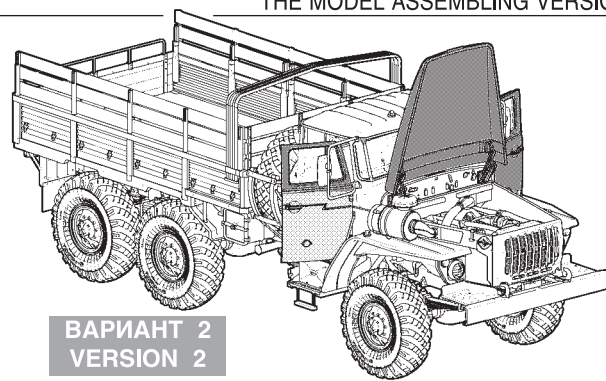
Avant de commencer le montage, étudier attentivement le dessin. Détacher avec beaucoup de soin les morceaux des moules en usant un massicot ou bien un pair de ciseaux et couper avec une petite lame ou avec de papier de verre fin ébarbages éventuels. Jamais détacher les morceaux avec les mains. Monter les en suivant l'ordre de la numération des tables. Eliminer de la moule le numéro de la pièce qui vient d'être montée, en le bifant avec une croix. Employer seulement de la colle pour polystyrol.

ВАРИАНТЫ СБОРКИ МОДЕЛИ

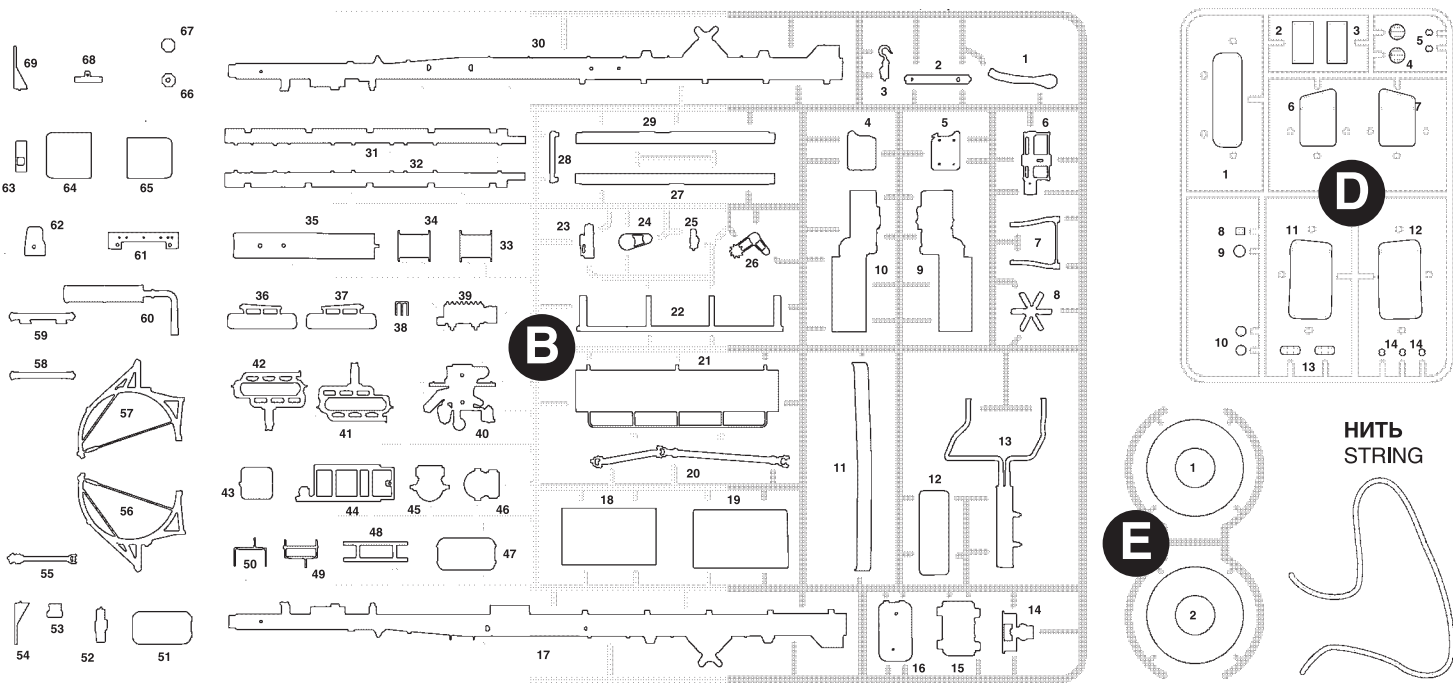
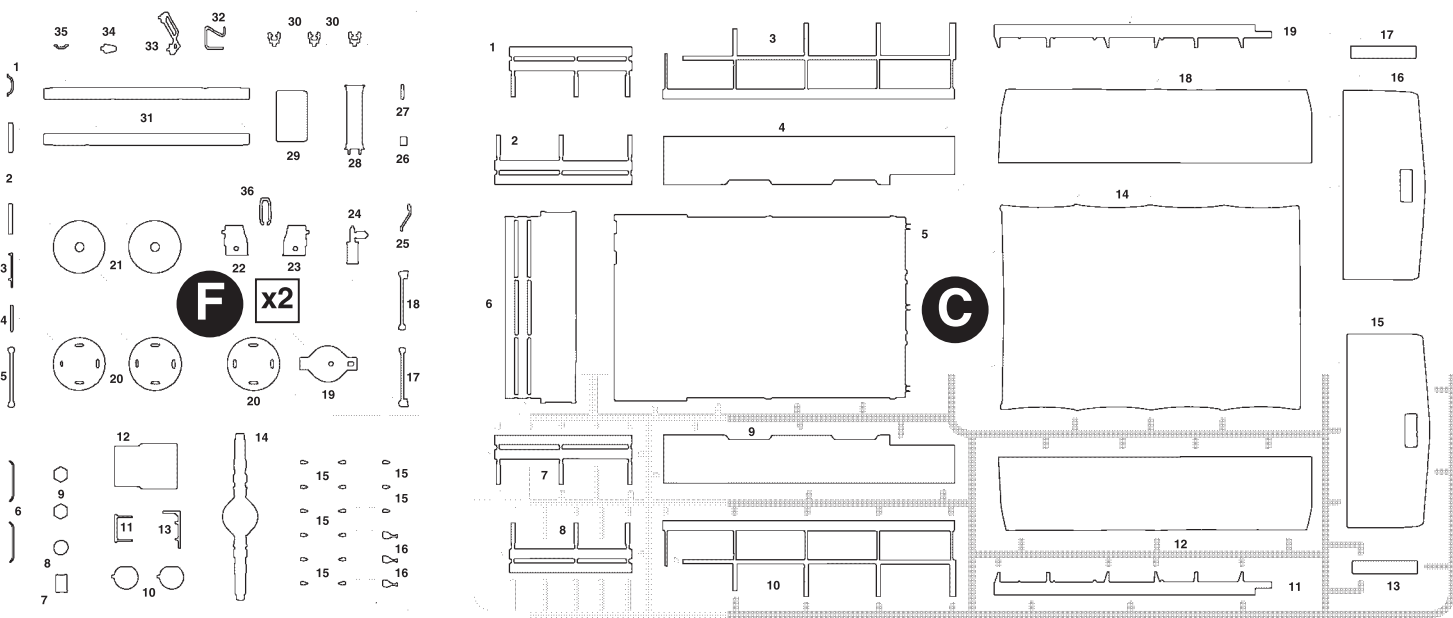
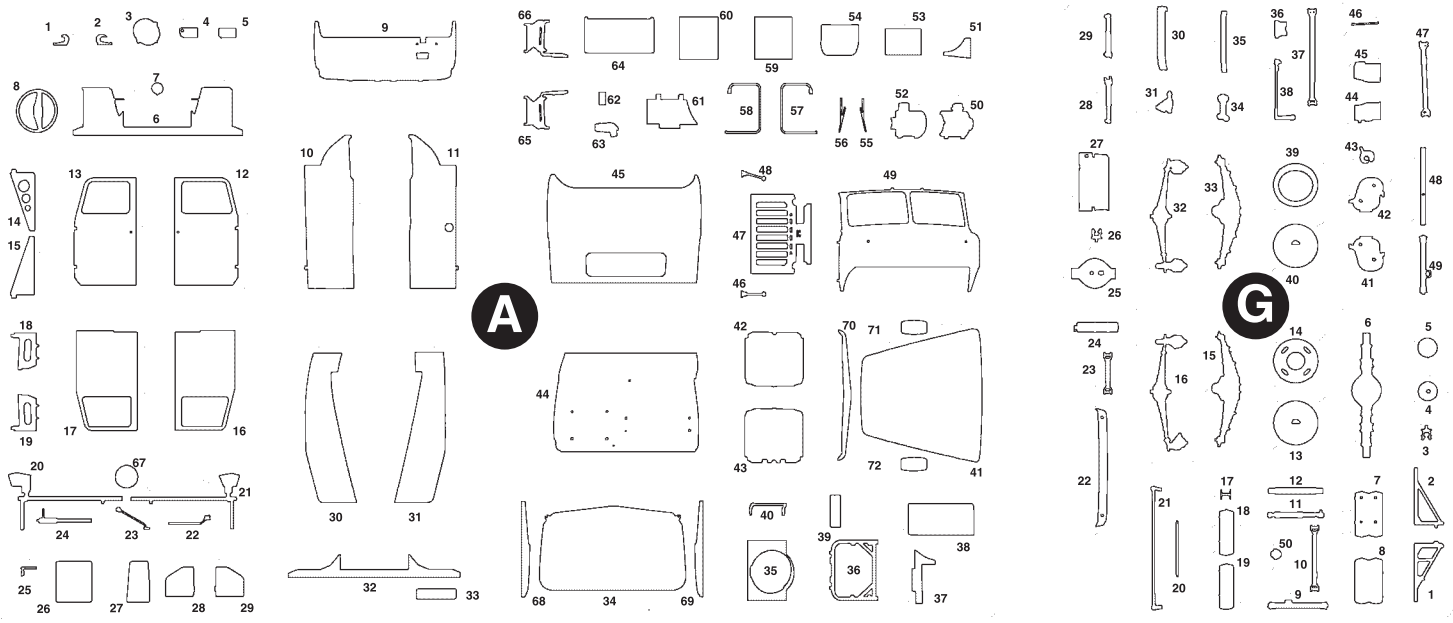
THE MODEL ASSEMBLING VERSIONS



ВАРИАНТ 1
VERSION 1



ВАРИАНТ 2
VERSION 2





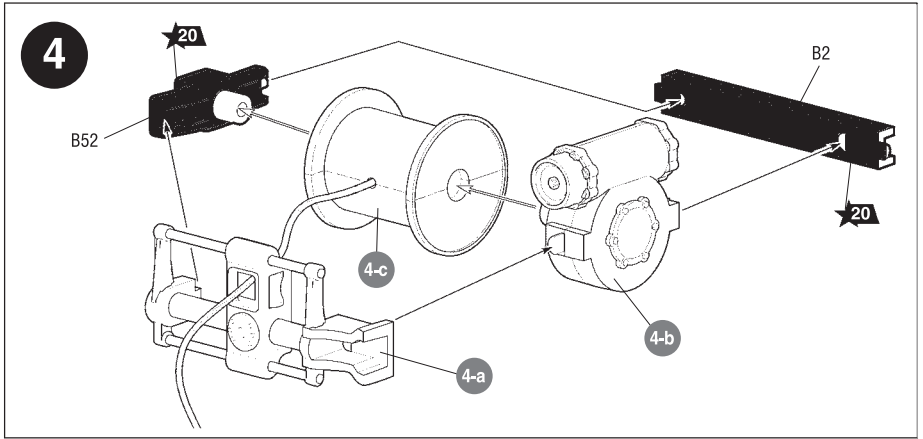
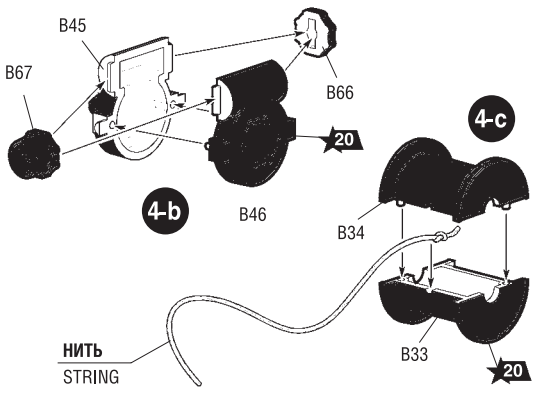
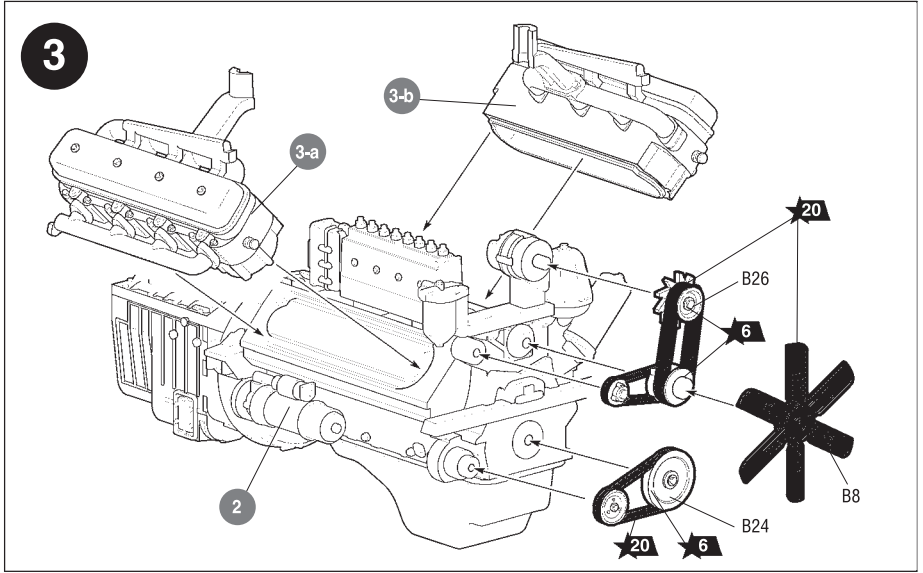
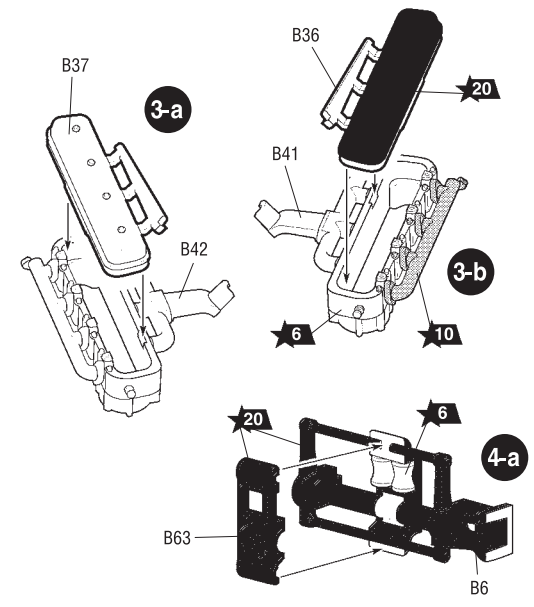
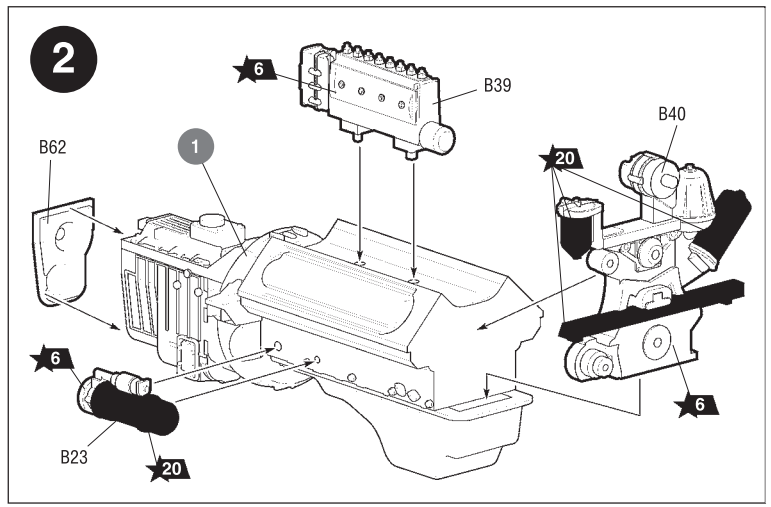
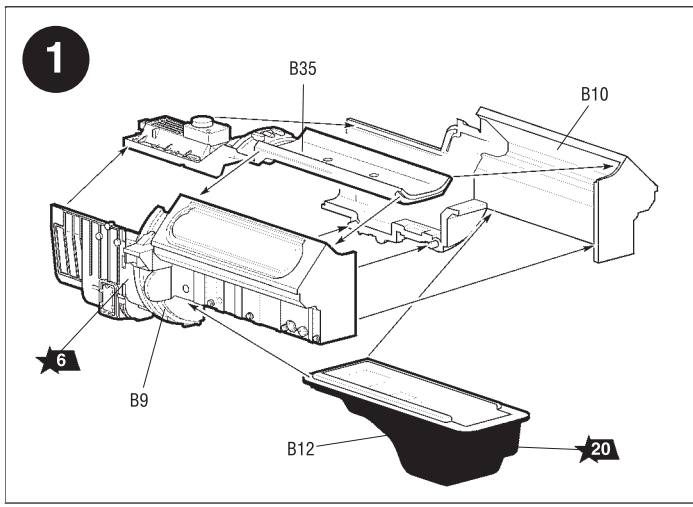
Приклеить деталь на указанное место / To glue a detail on the specified place



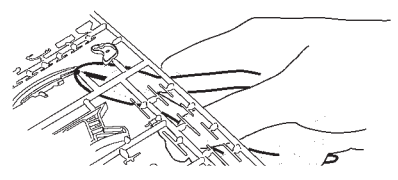
Установить деталь на указанное место без клея / To establish a detail on the specified place without glue



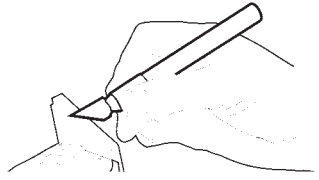
Варианты сборки / Assembling versions



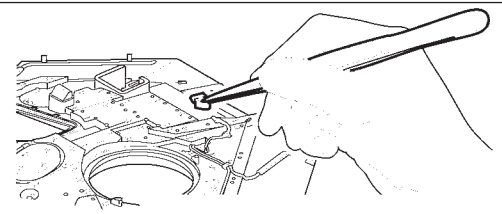
ЭТИ ИНСТРУМЕНТЫ ПОМОГУТ ВАМ КАЧЕСТВЕННО СОБРАТЬ МОДЕЛЬ:



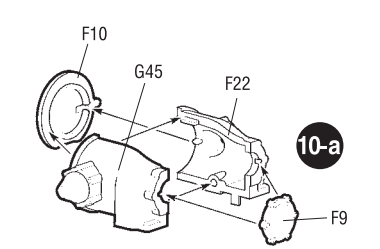
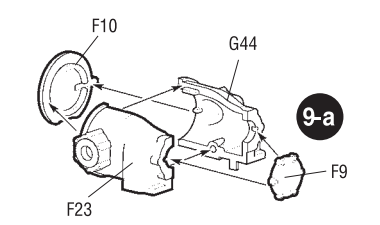
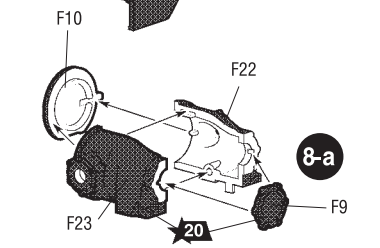
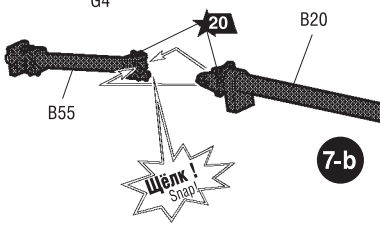
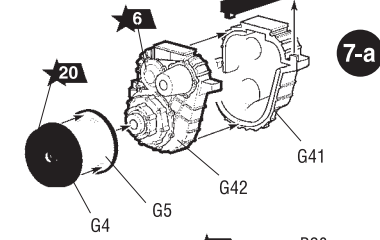
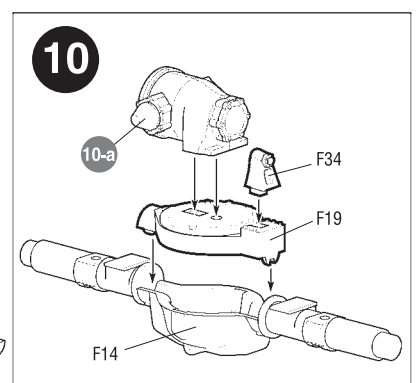
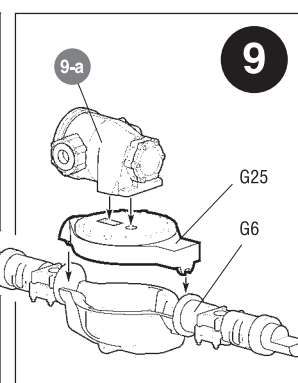
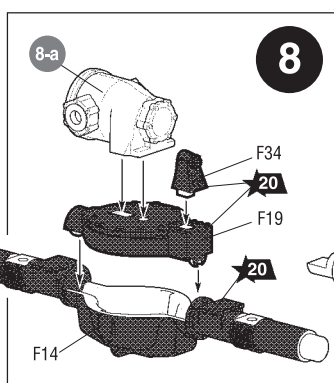
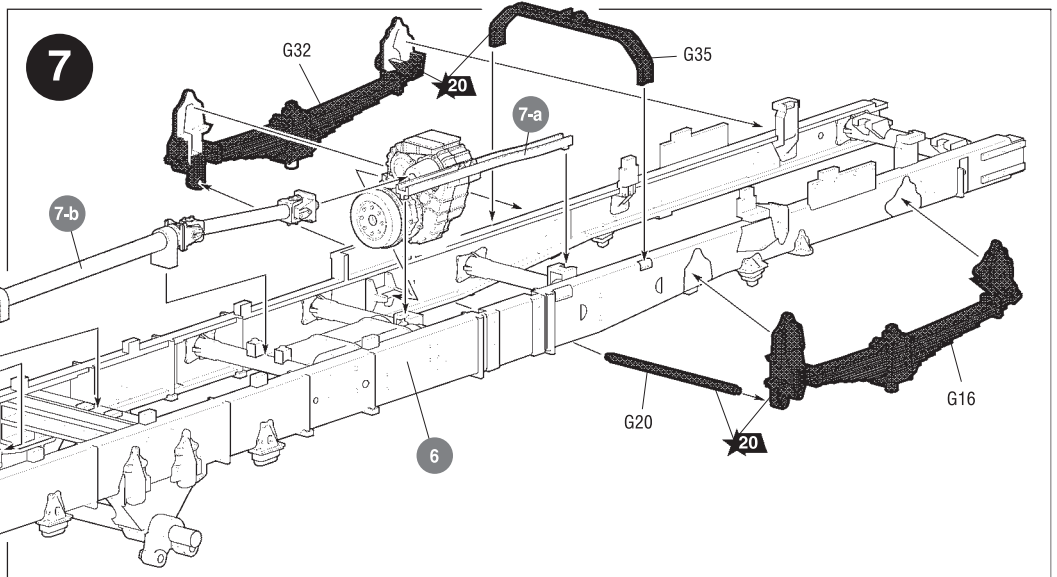
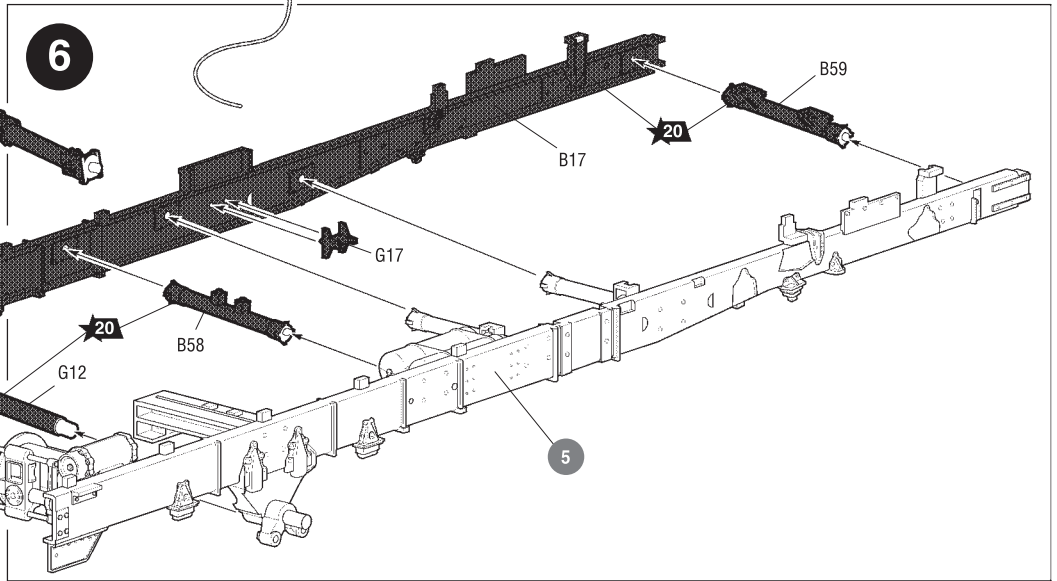
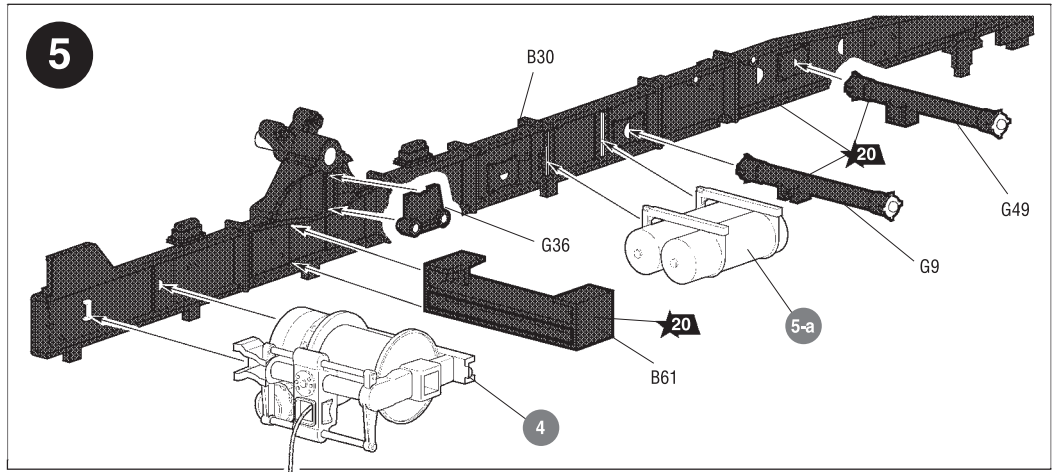
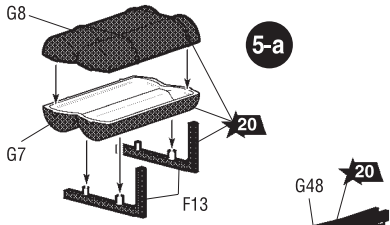
Кусачки бокорезы **кат. №1101**

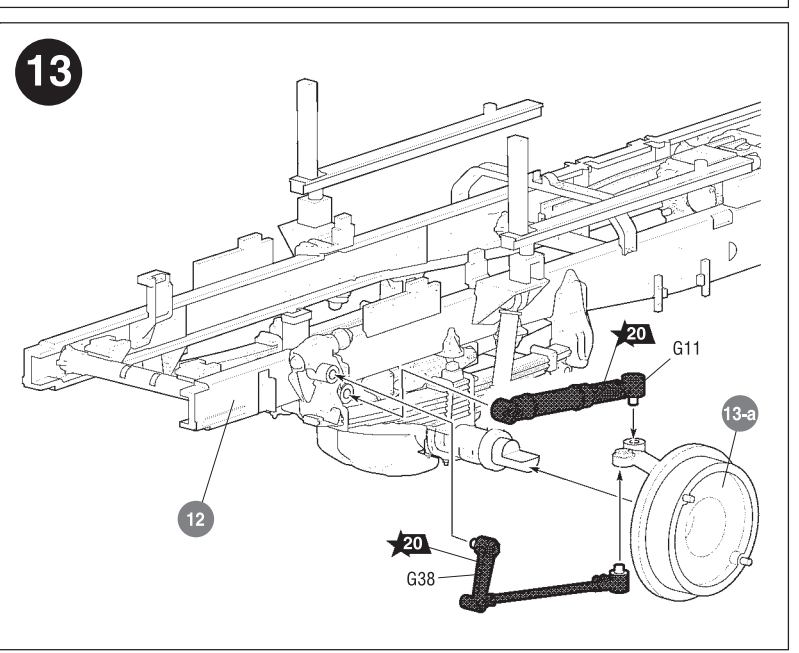
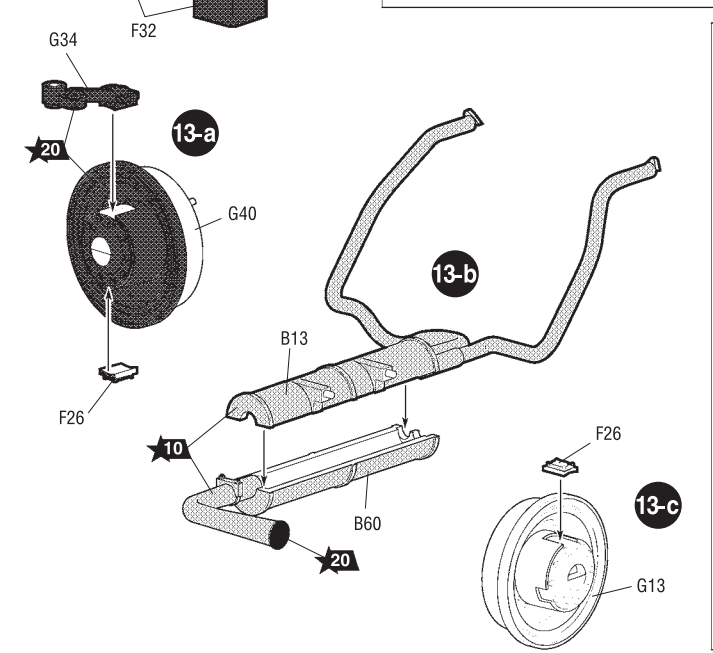
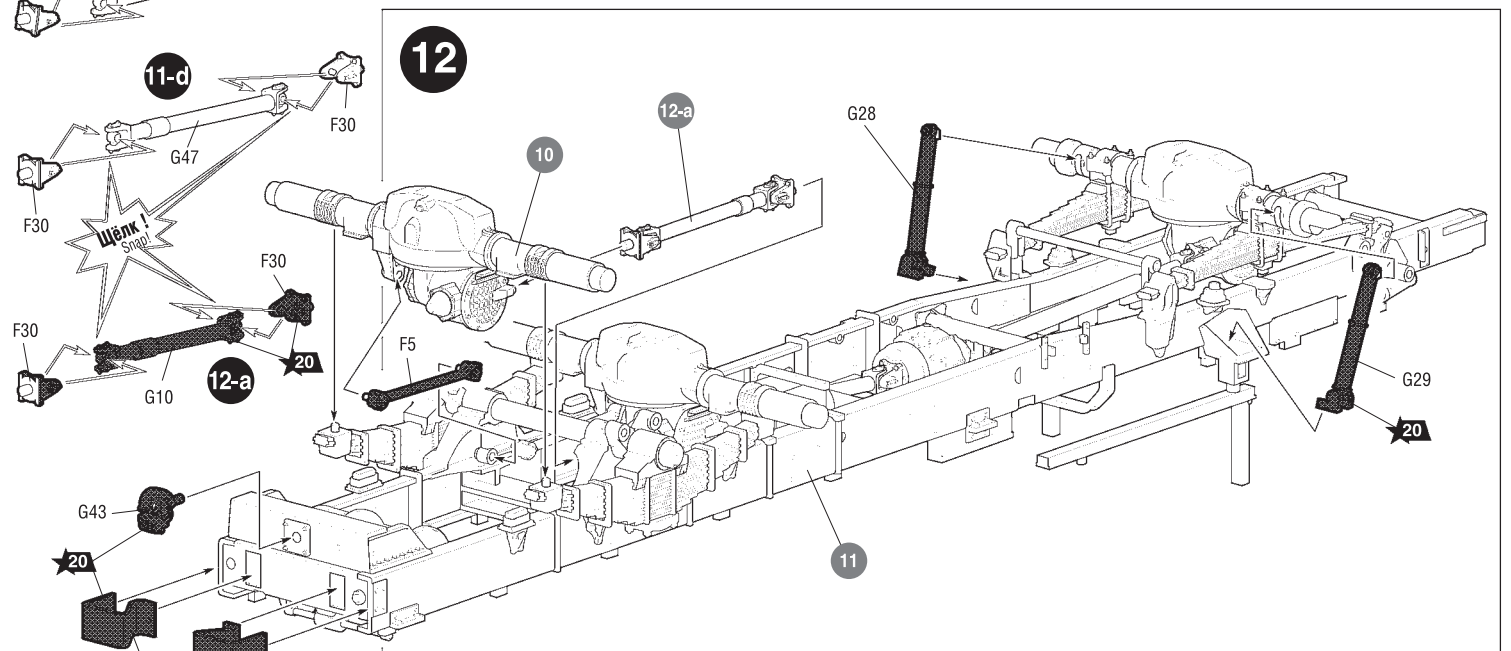
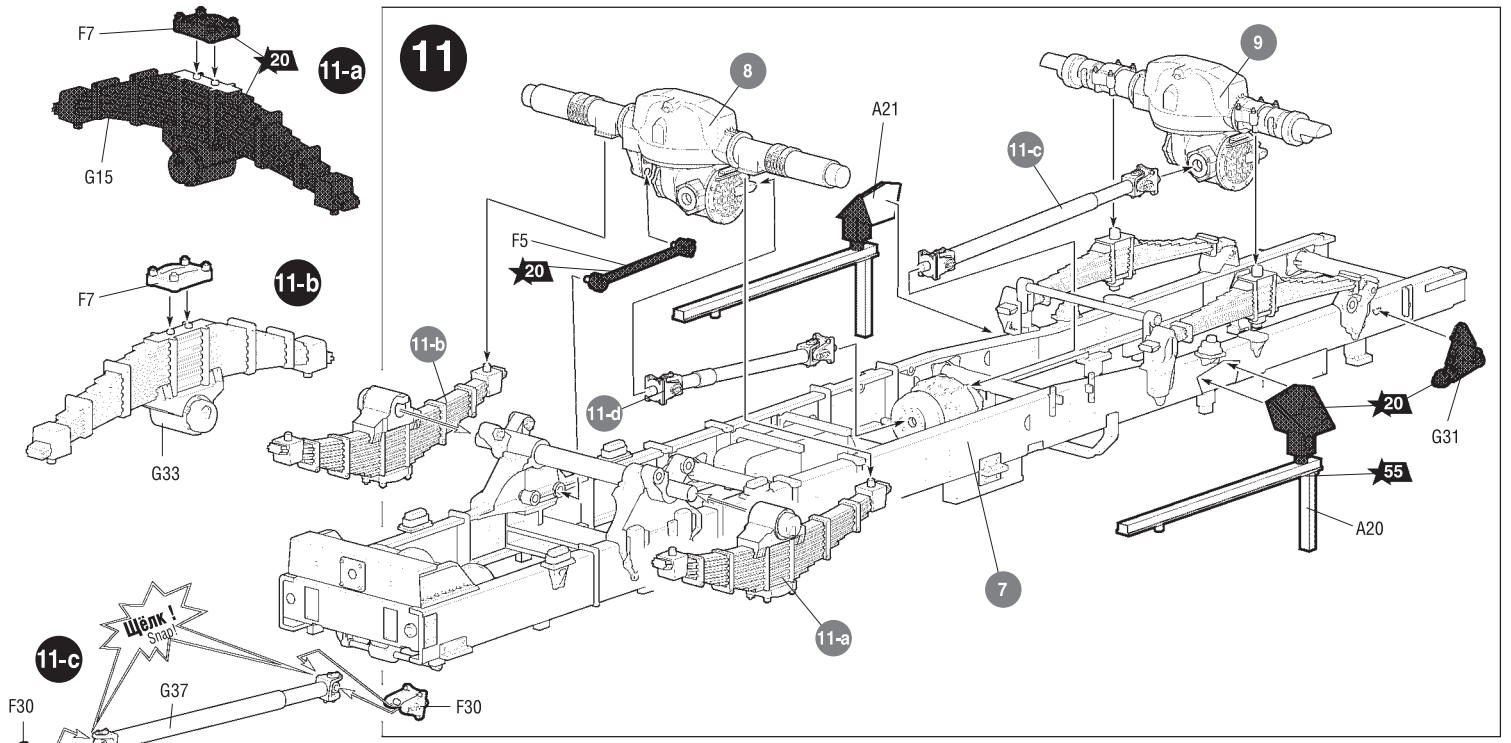


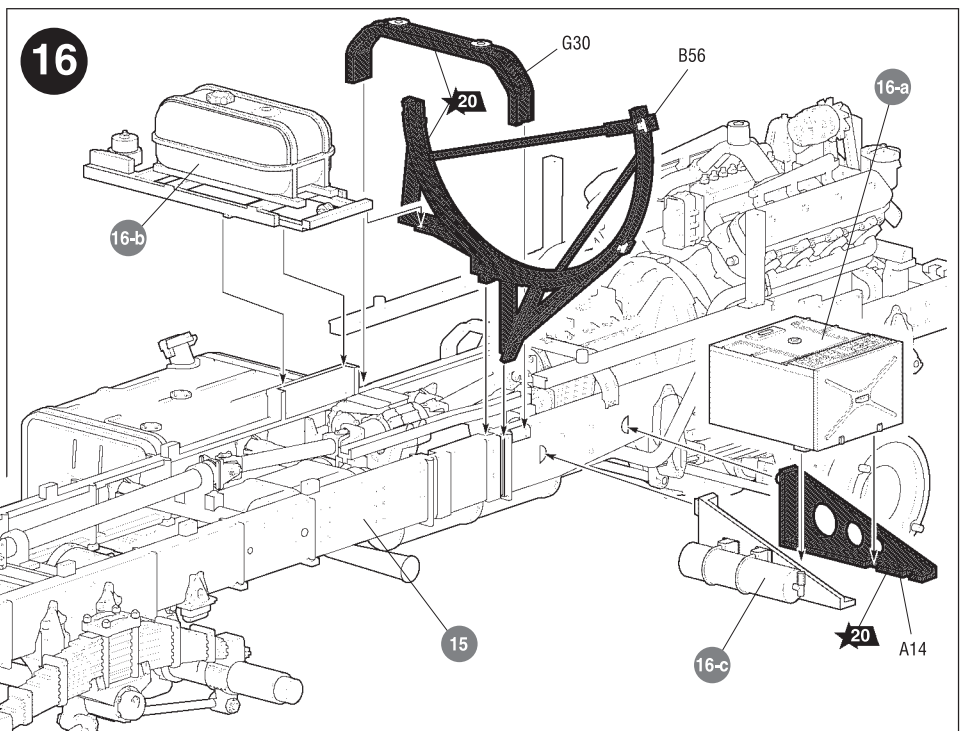
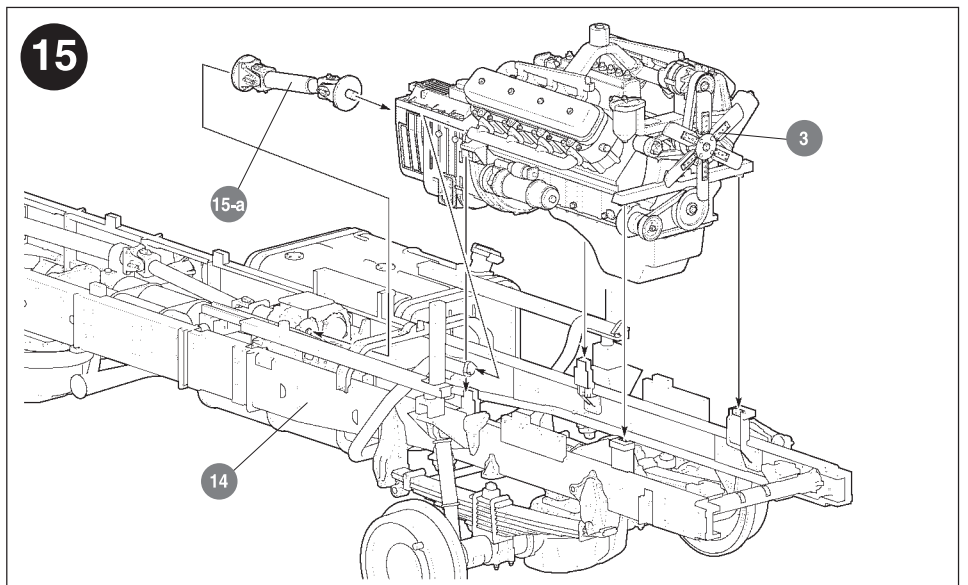
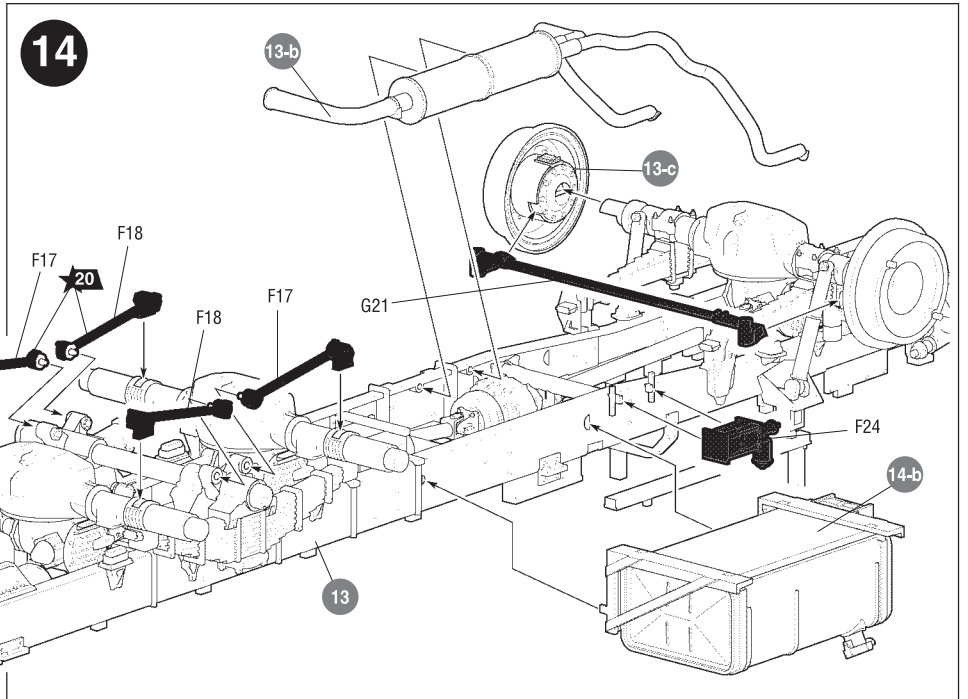
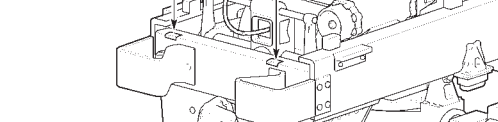
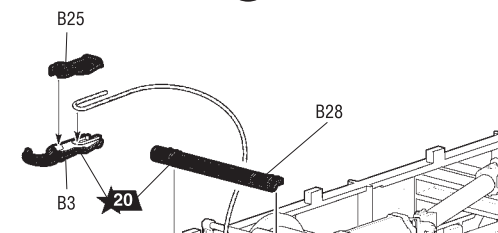
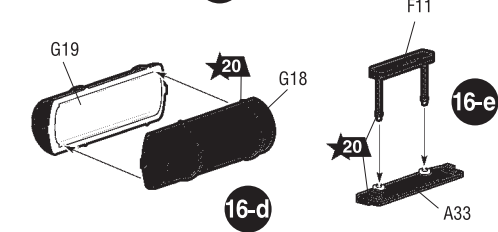
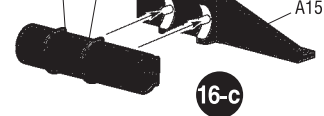
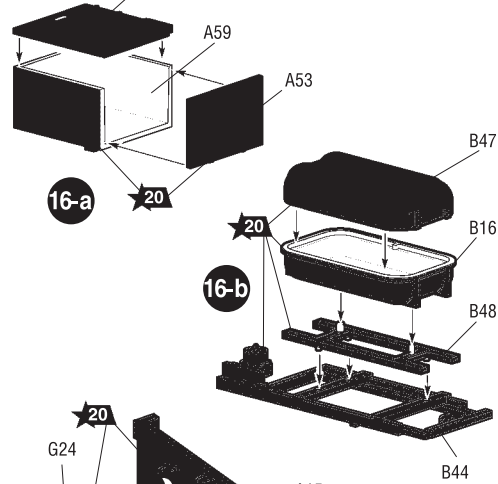
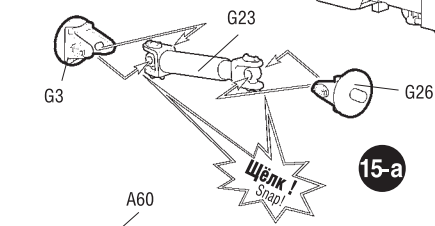
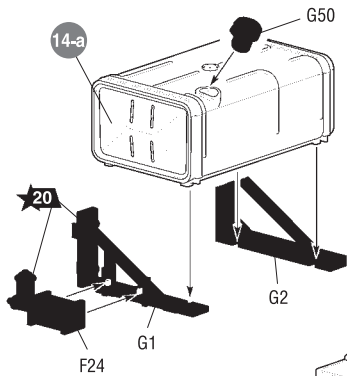
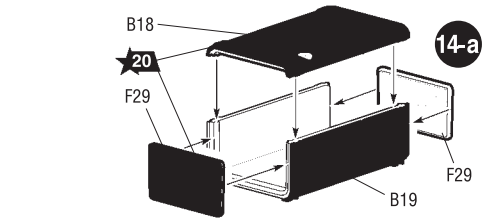
Нож цанговый **кат. №1103**

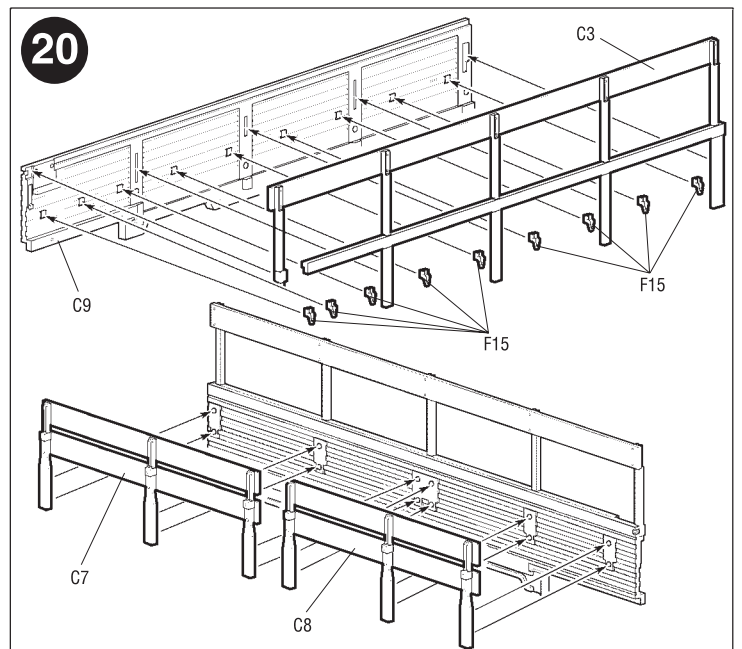
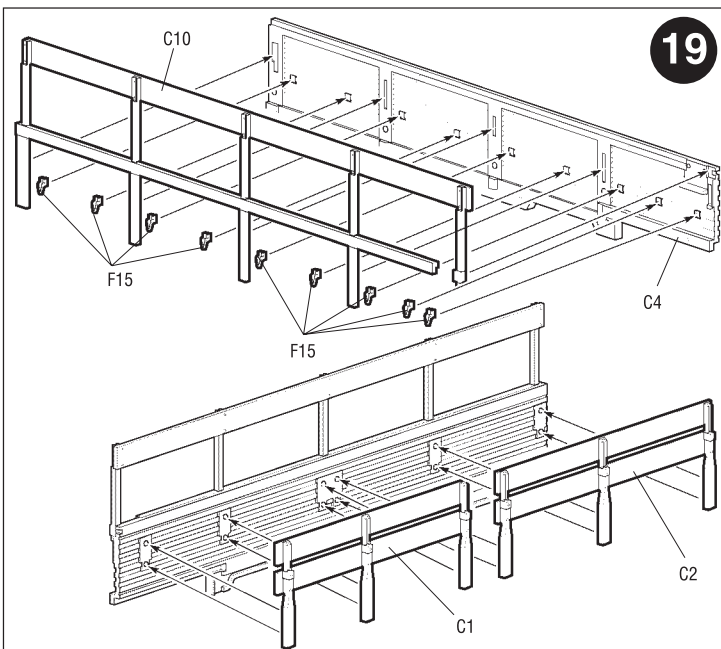
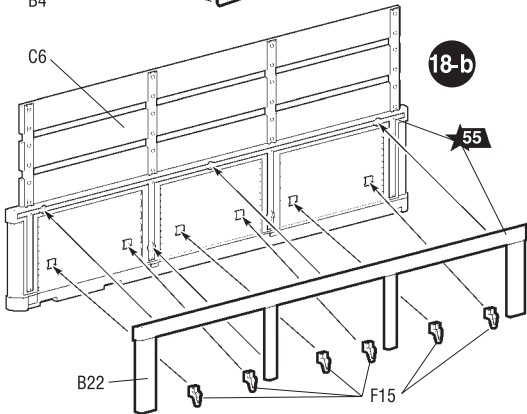
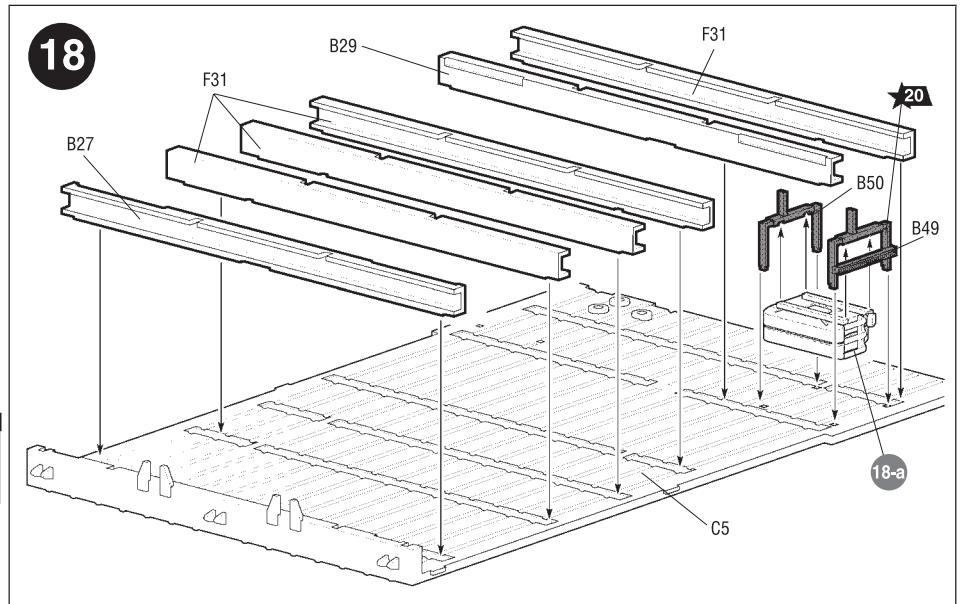
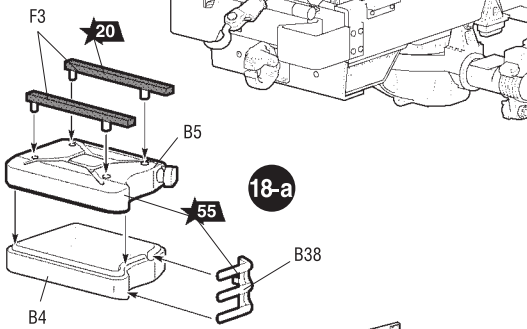
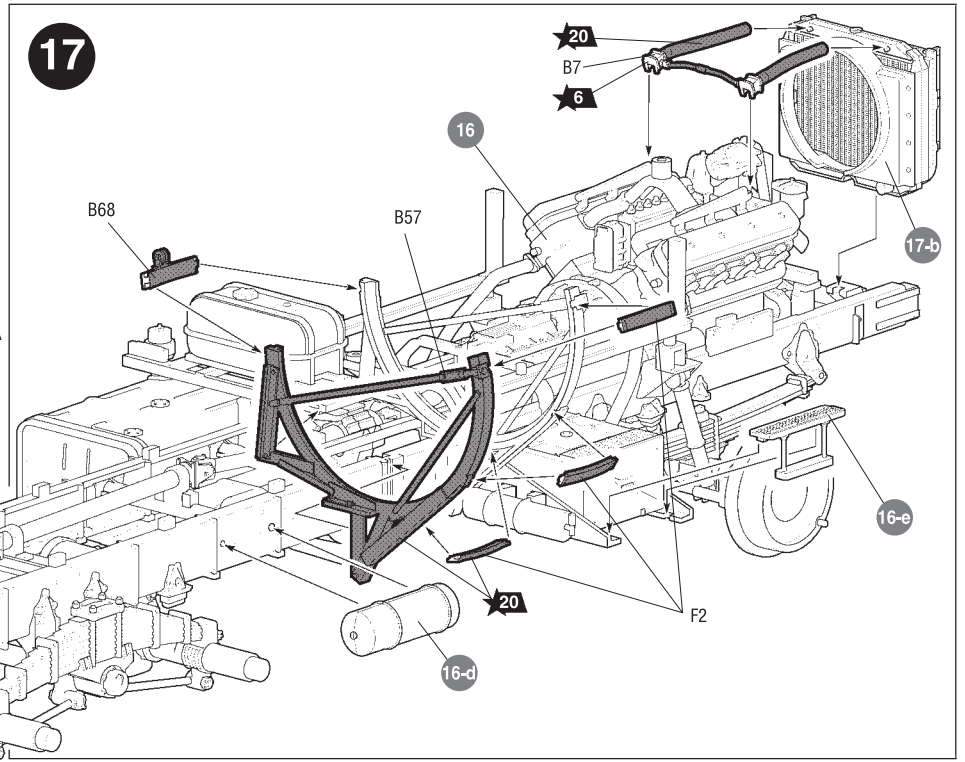
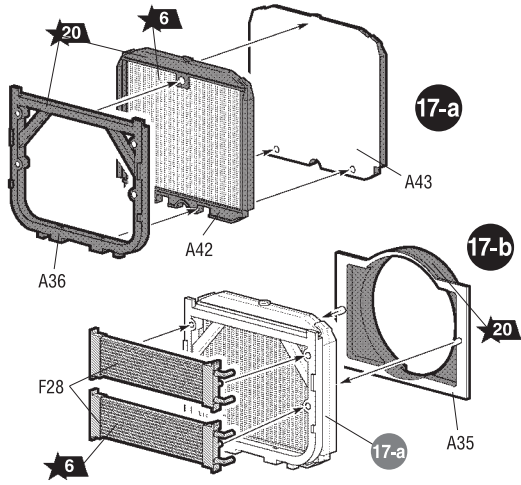


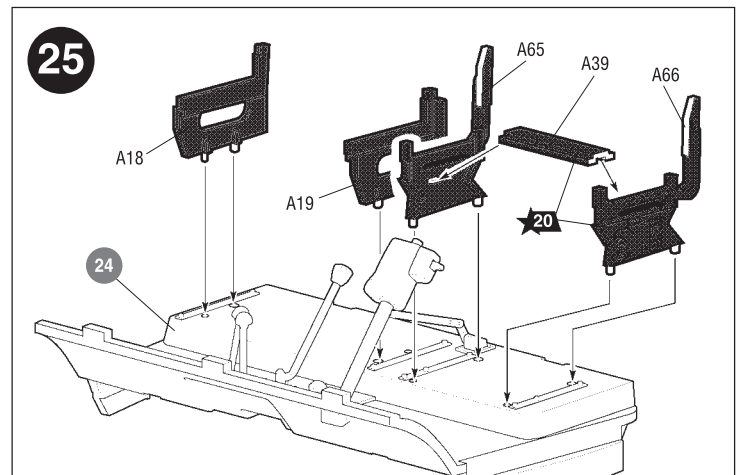
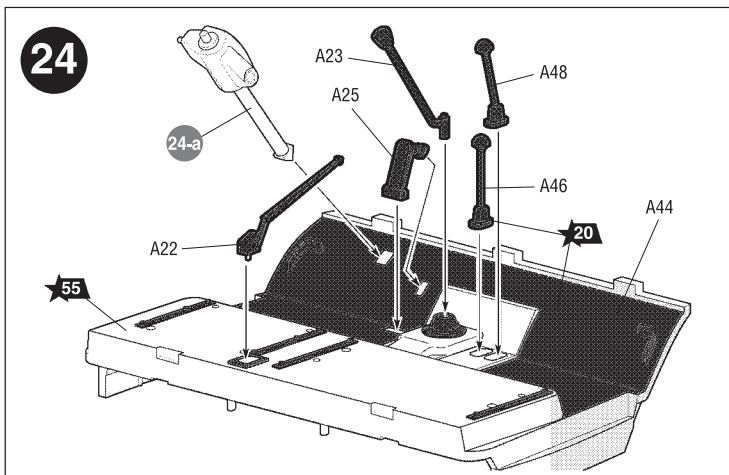
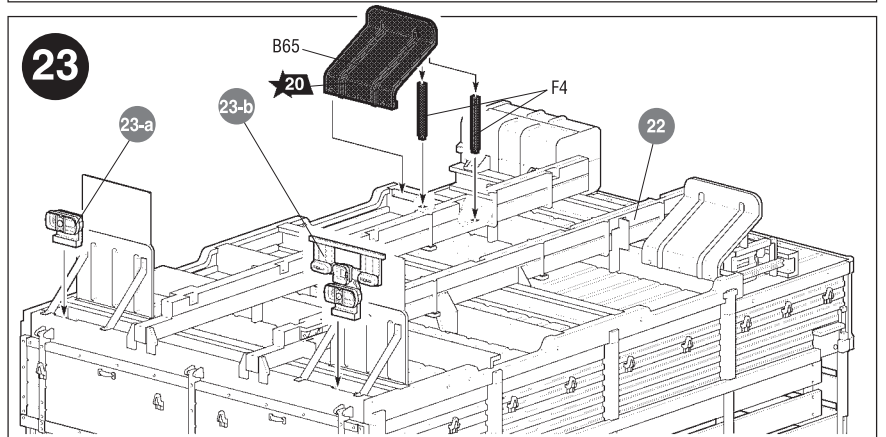
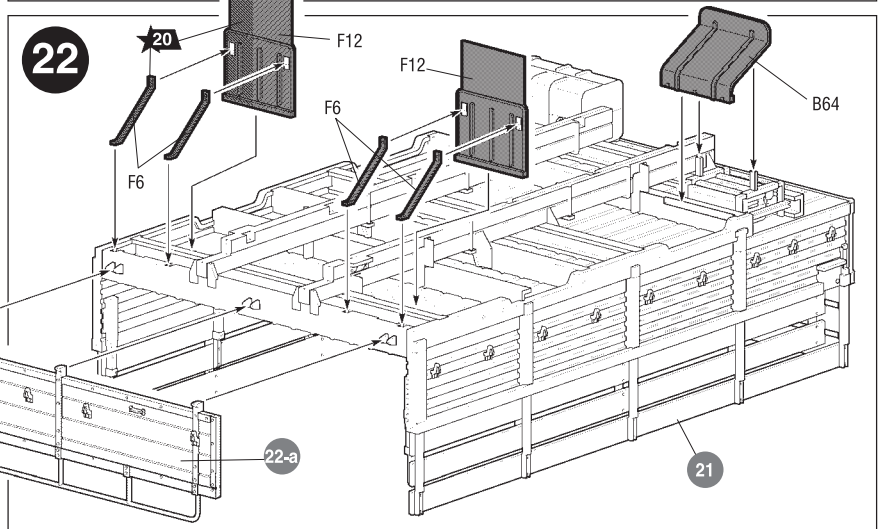
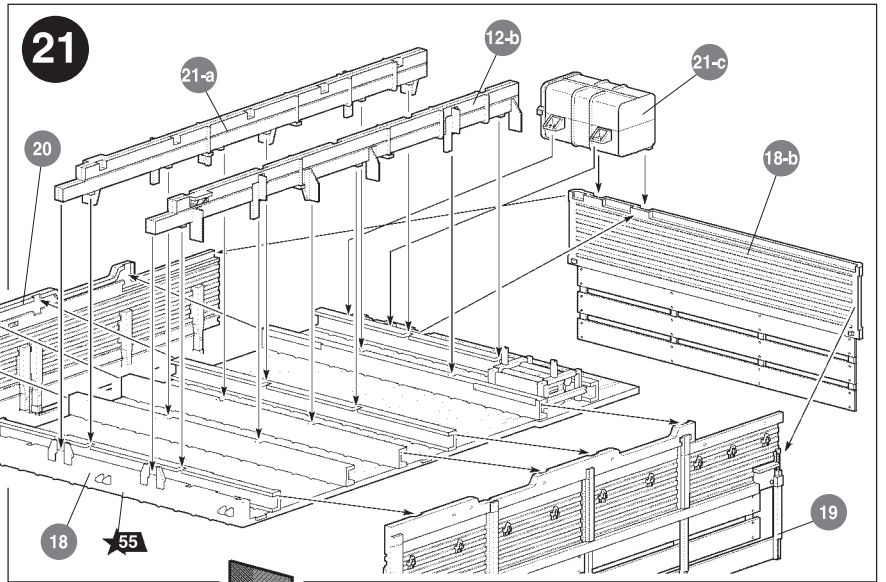
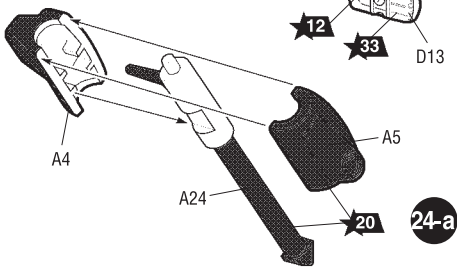
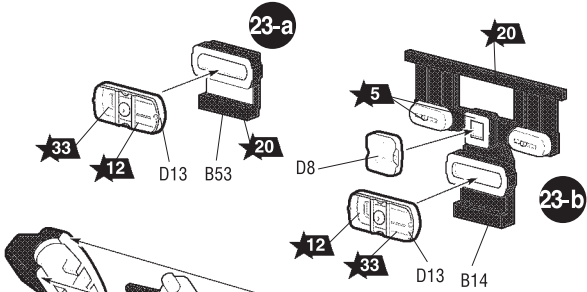
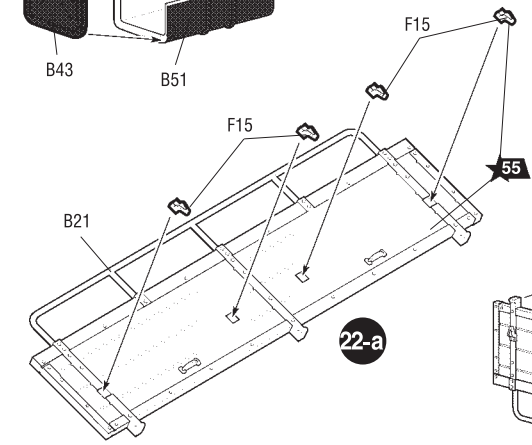
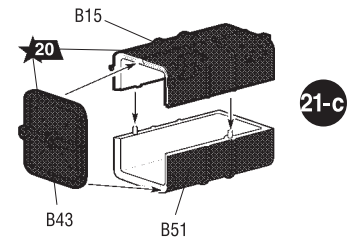
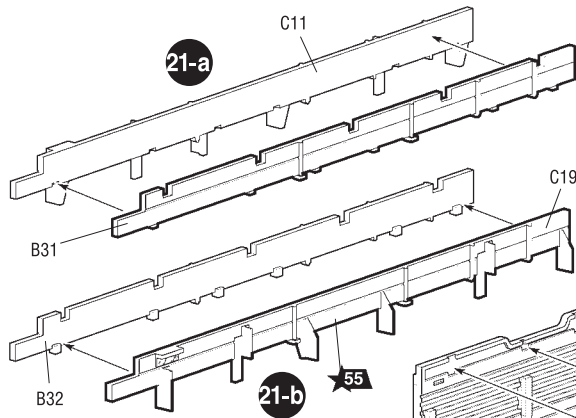
Пинцет прямой **кат. №1105**

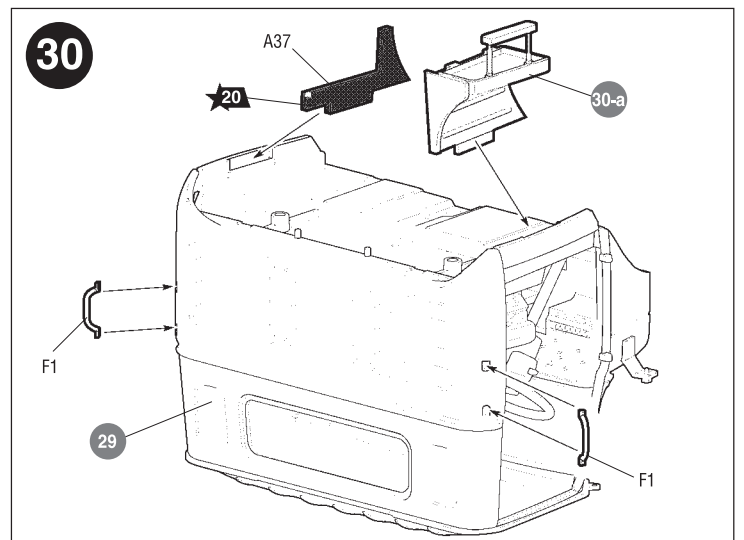
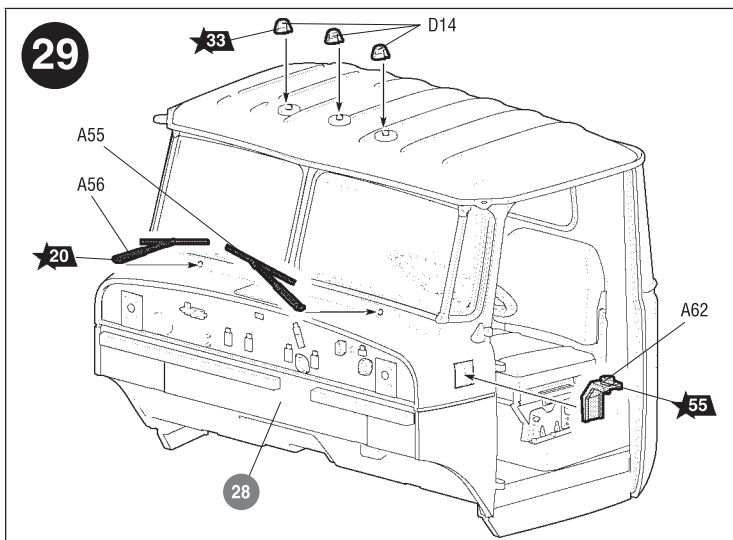
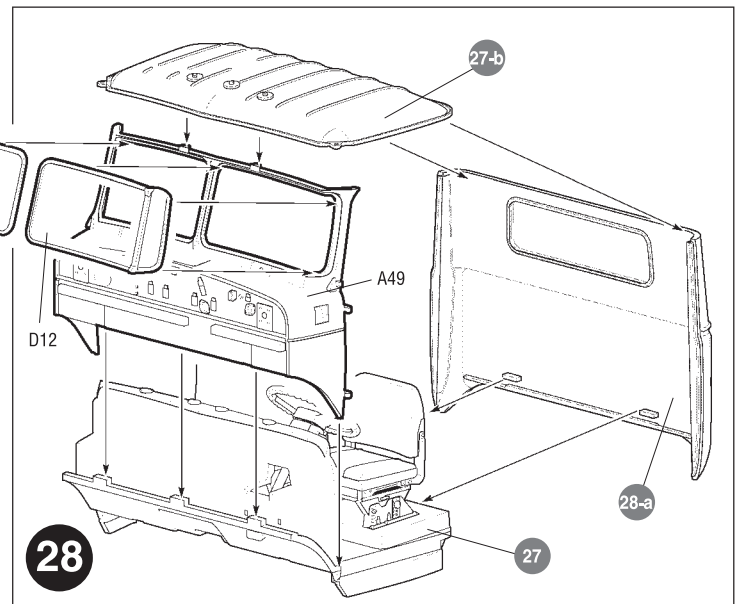
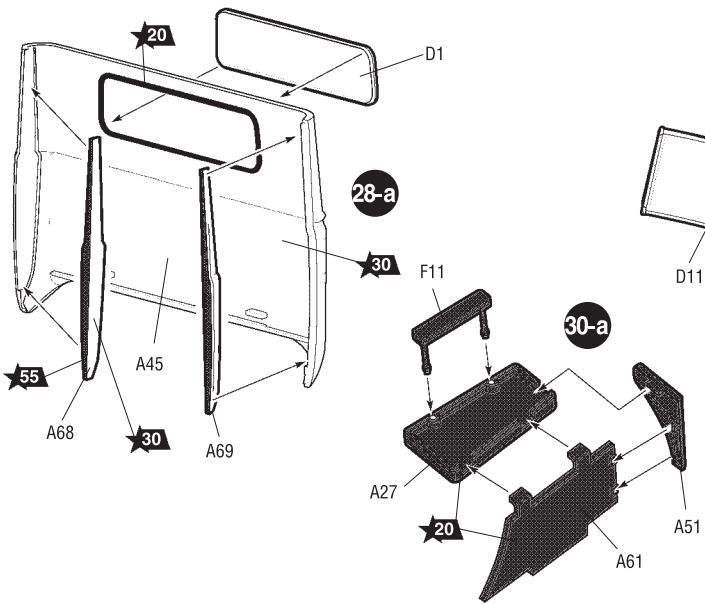
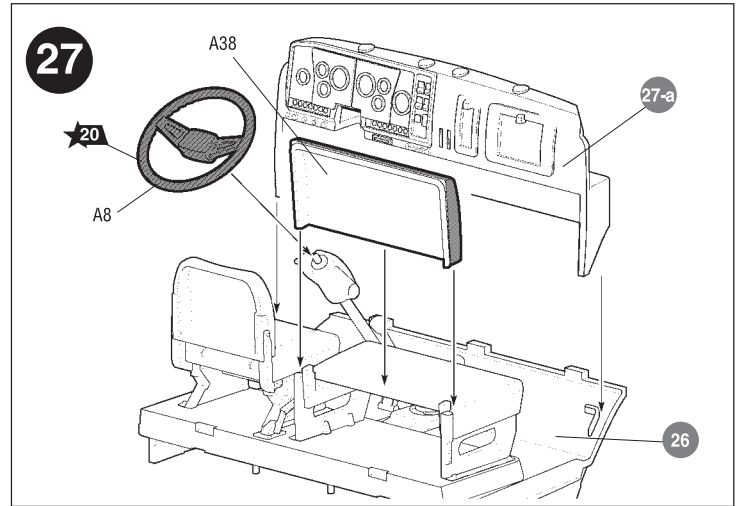
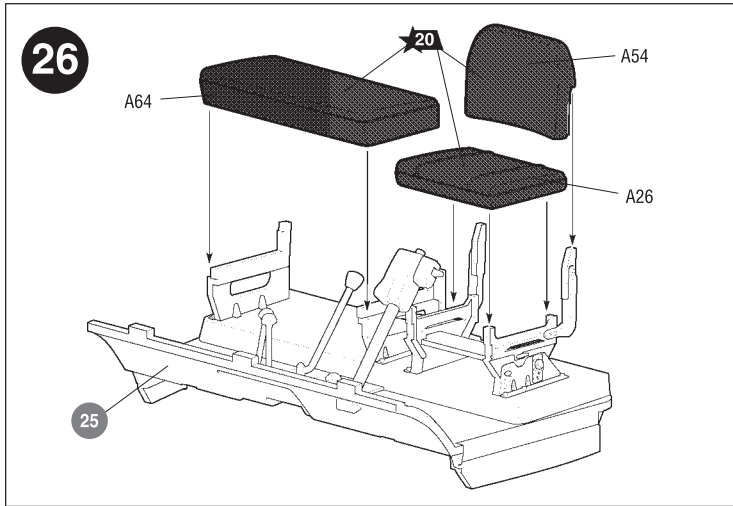
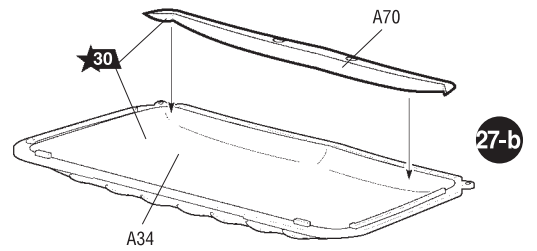
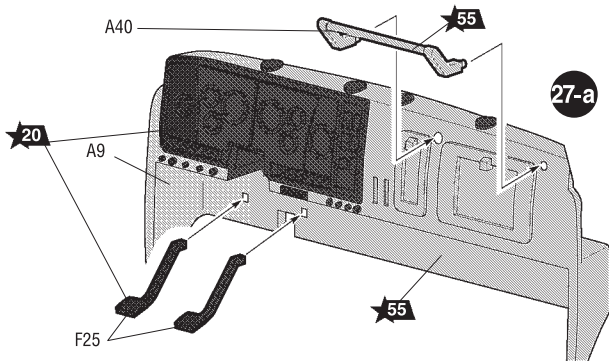


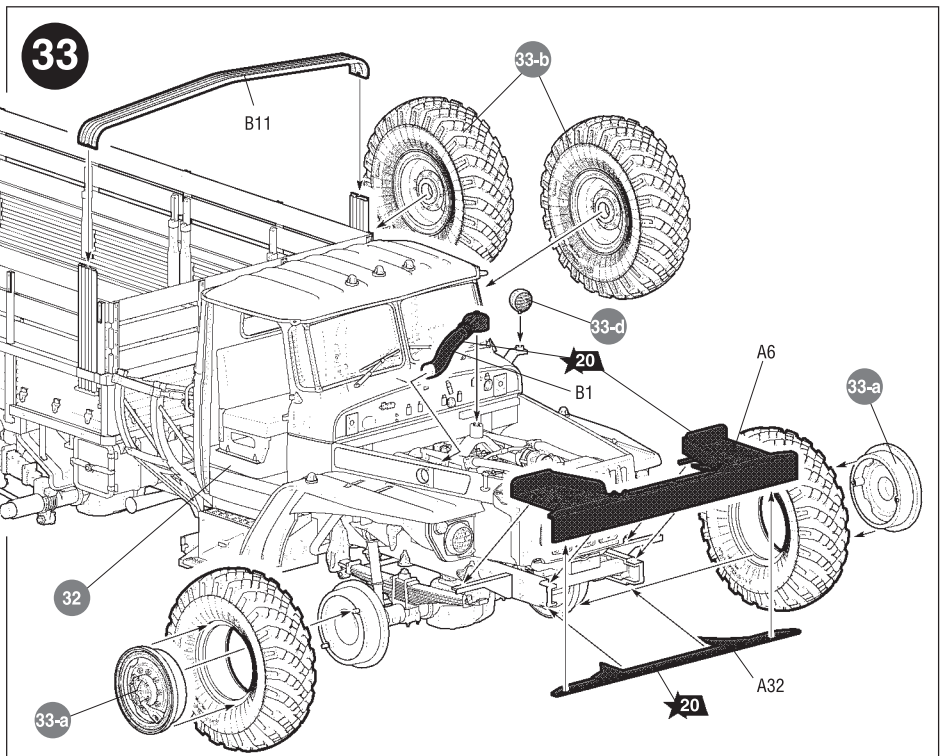
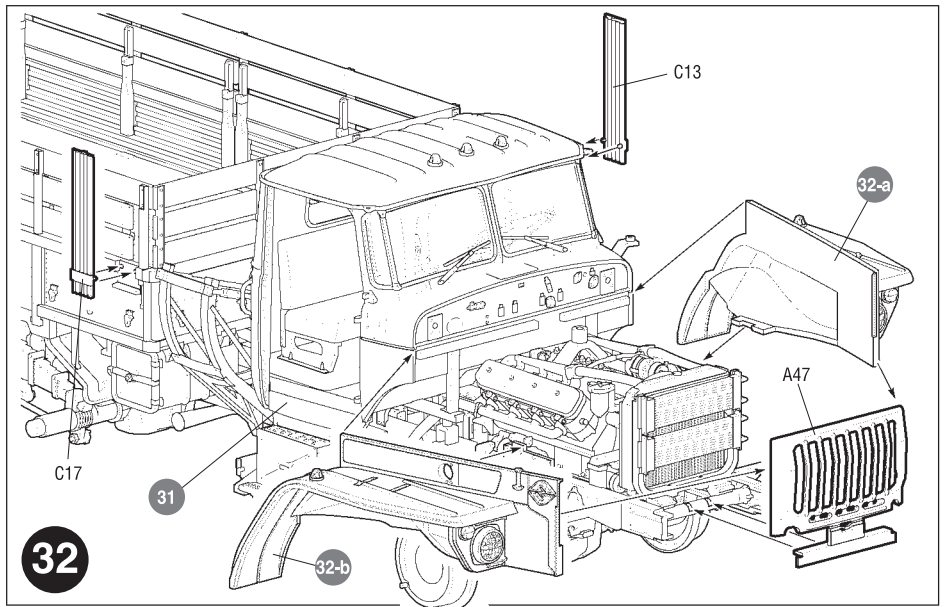
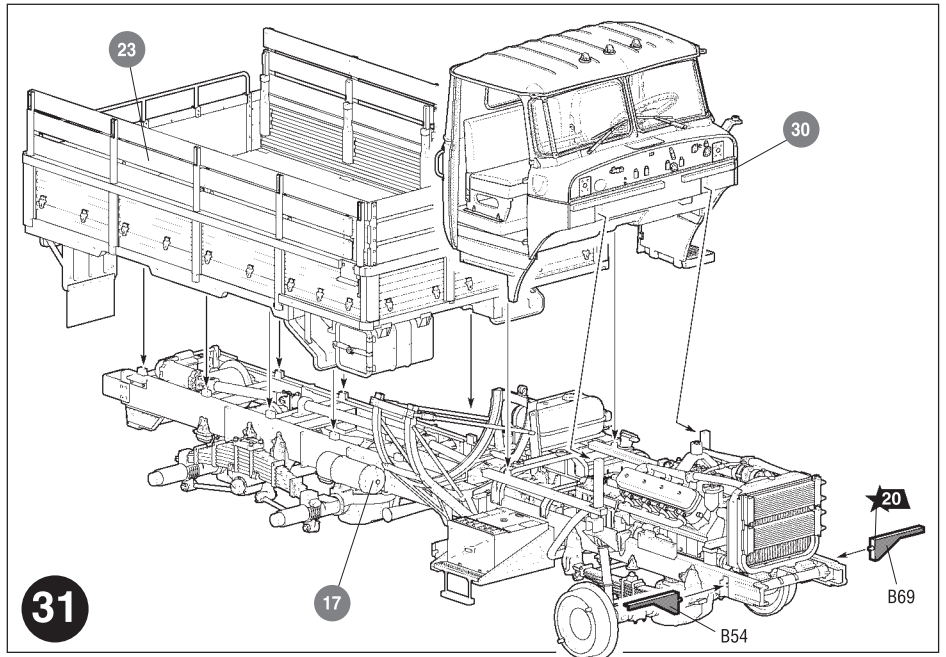
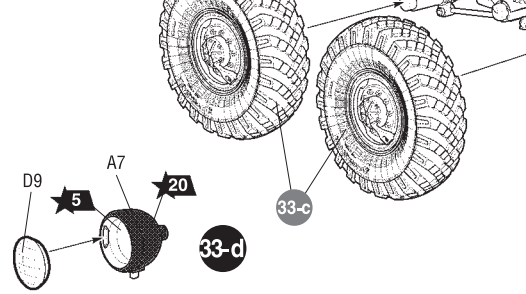
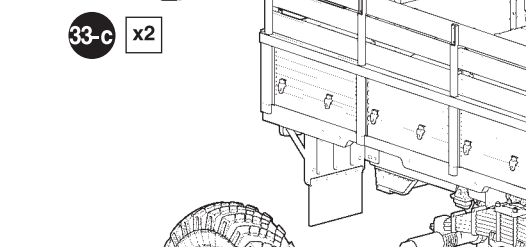
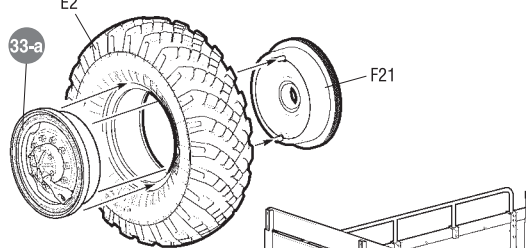
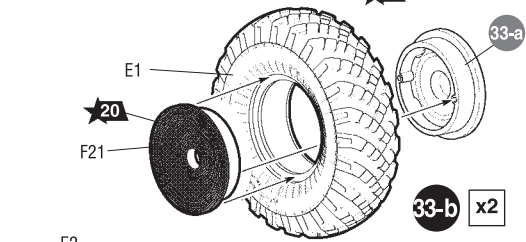
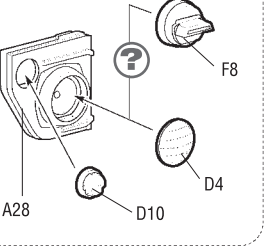
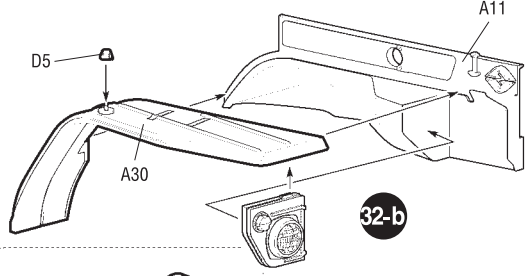
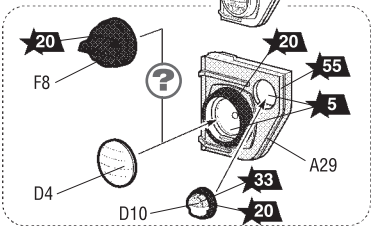
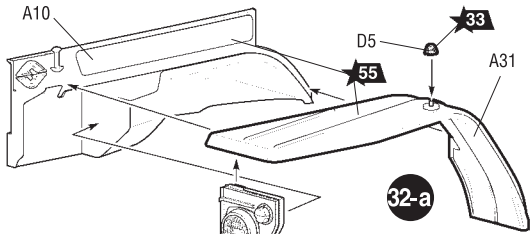


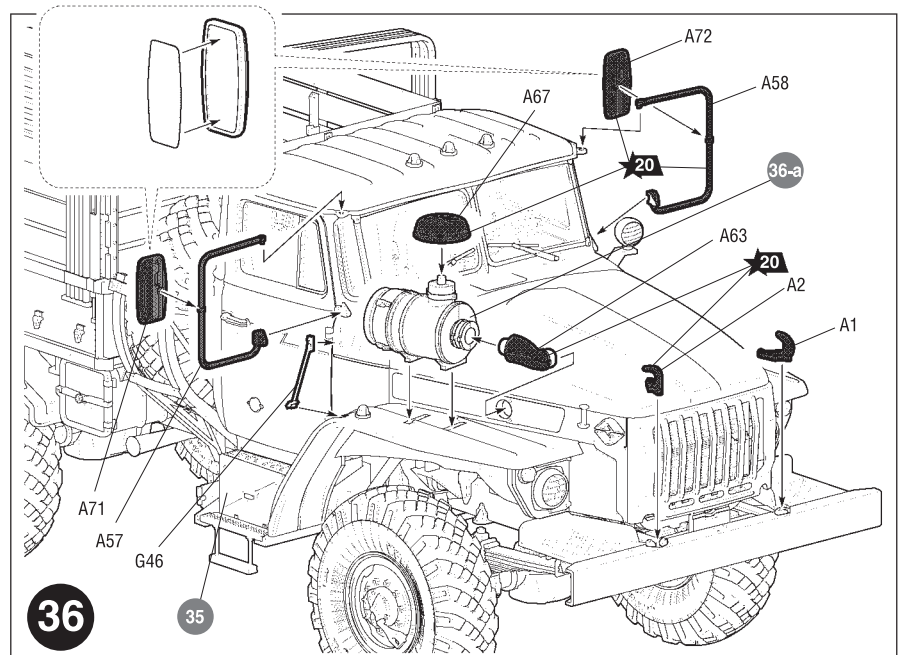
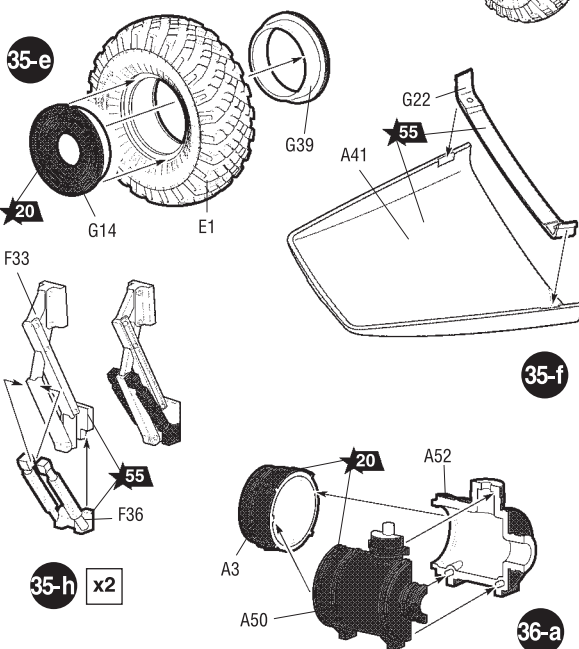
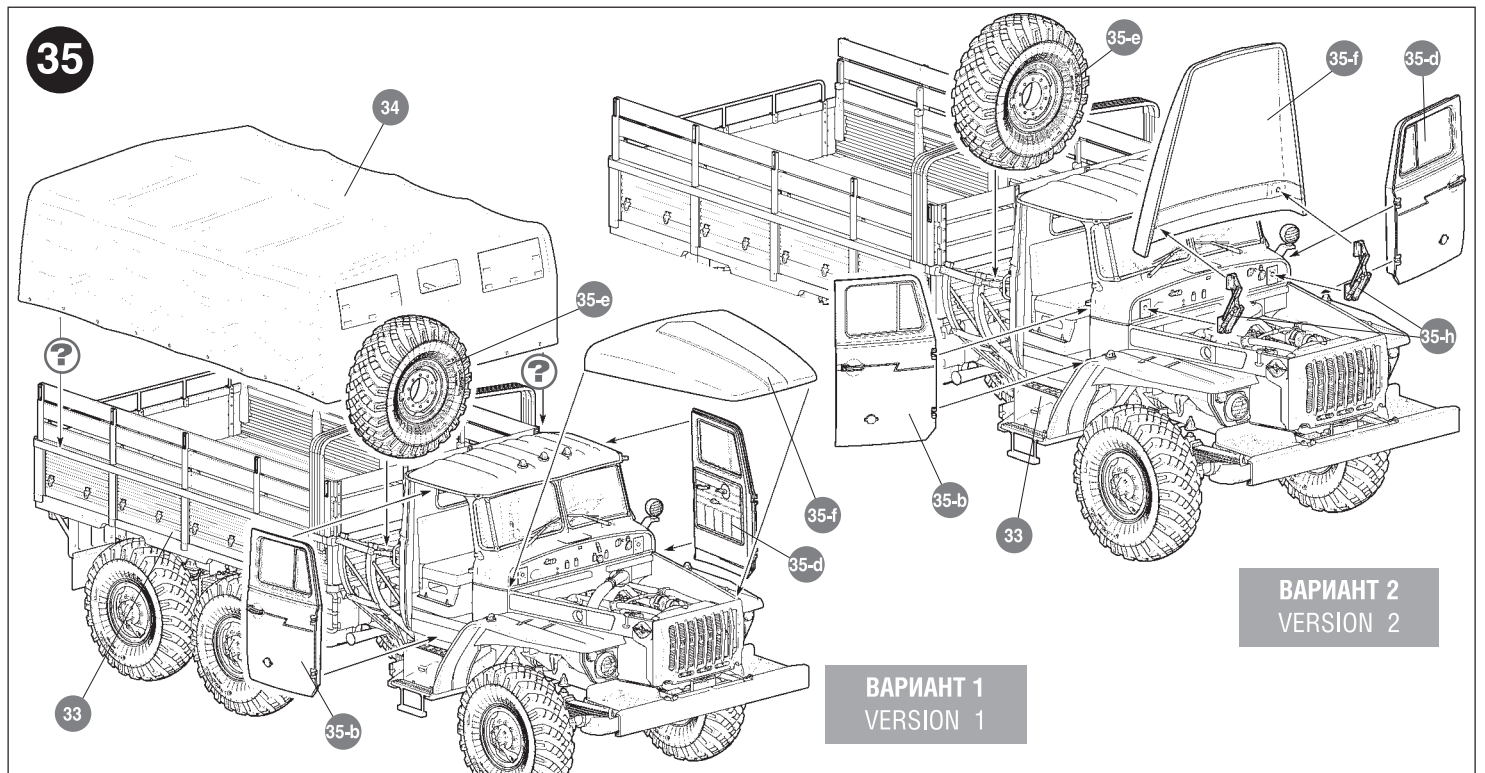
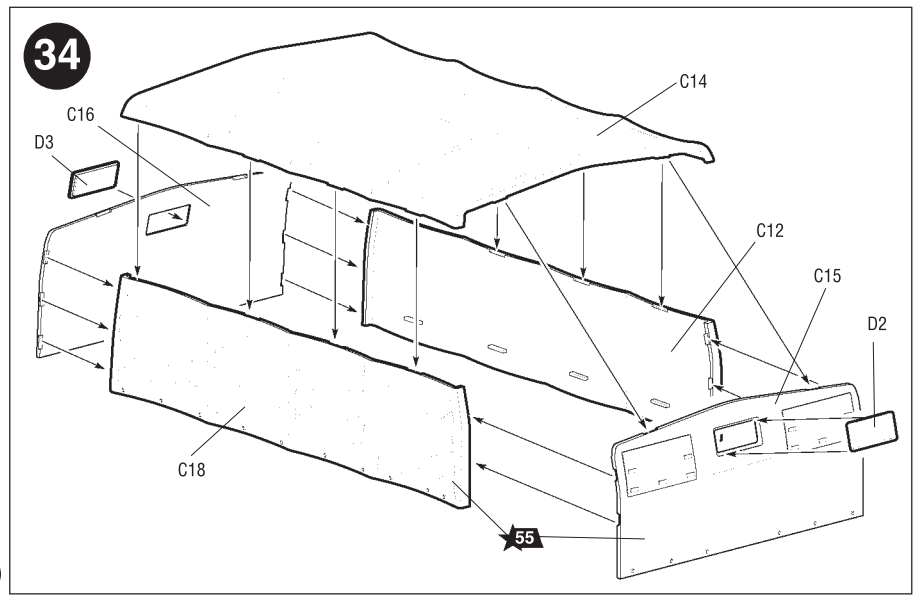
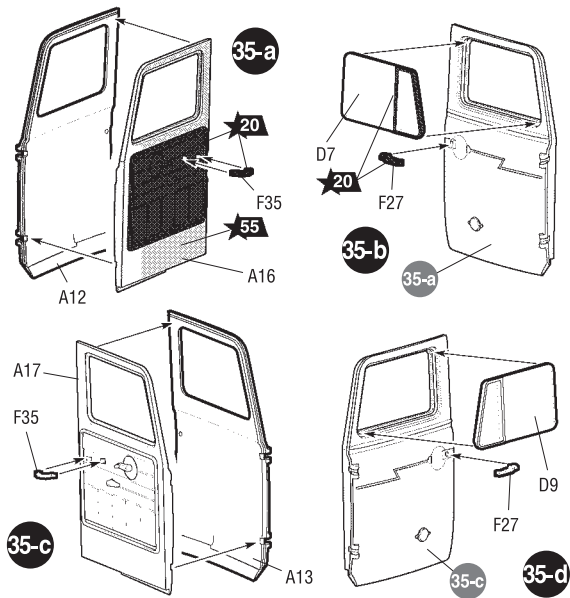






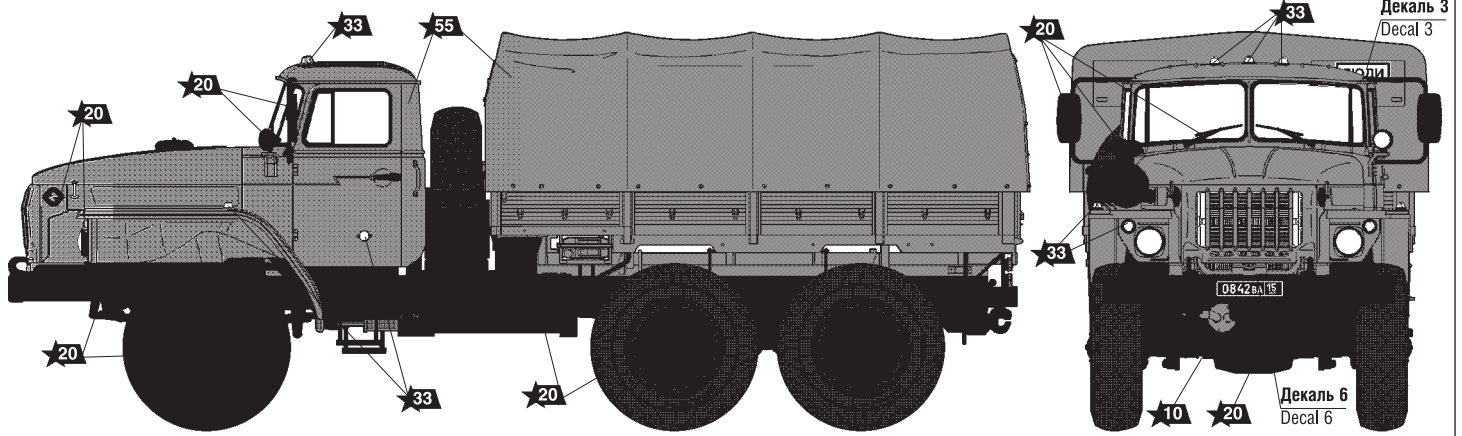




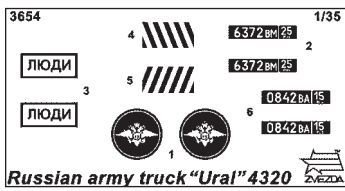


ОКРАСКА МОДЕЛИ

THE MODEL PAINTING



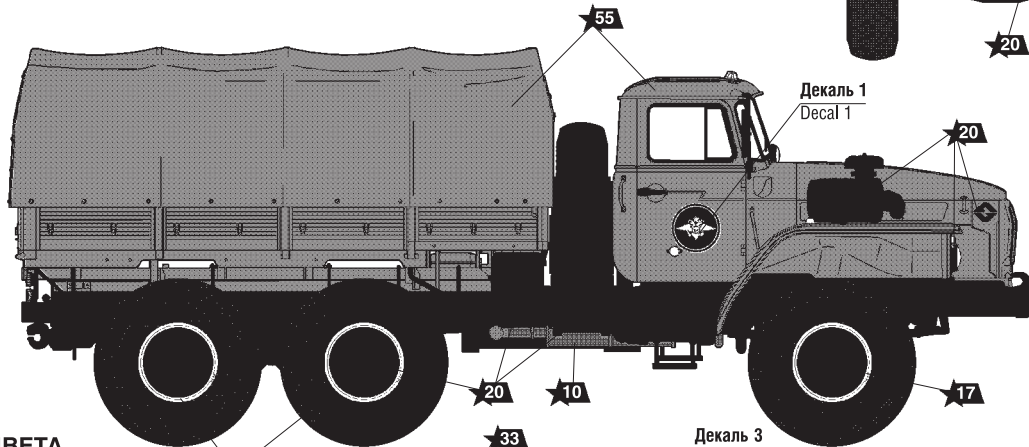
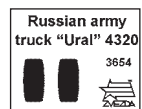
ДЕКАЛЬ DECAL



Russian army truck "Ural" 4320

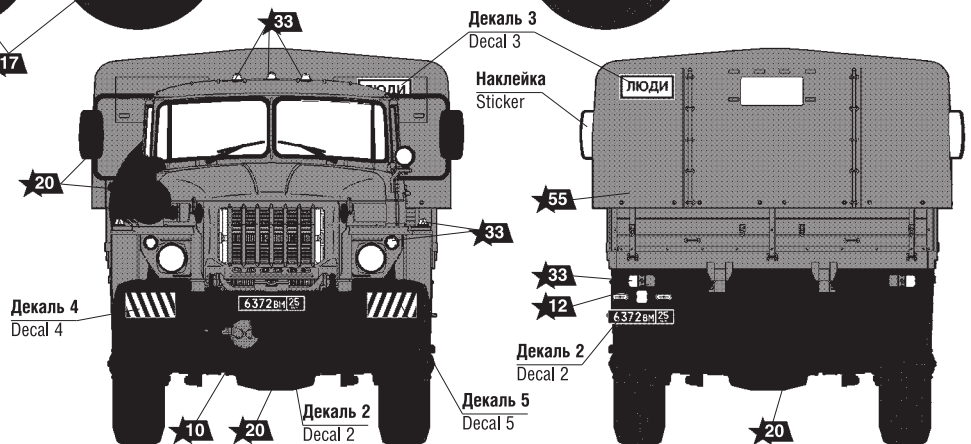
Любые модели и красочный каталог предприятия «ЗВЕЗДА», вы можете приобрести по почте, прислав заявку по адресу:
141730, Московская область, г. Лобня, ул. Промышленная, д.2, ООО «ЗВЕЗДА»
СОХРАНИТЕ ЭТОТ КУПОН ДЛЯ БУДУЩИХ ОБРАЩЕНИЙ

НАКЛЕЙКА STICKER



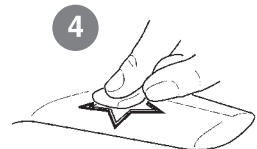
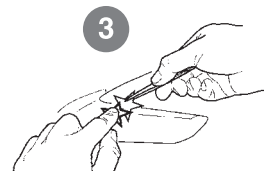
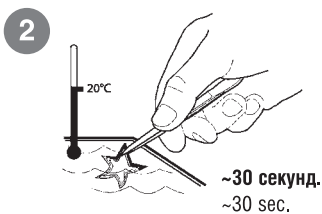
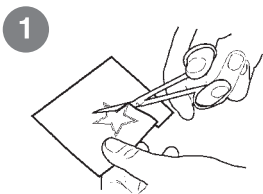
ИСПОЛЪЗУЕМЫЕ ЦВЕТА THE COLORS USED

ЗВЕЗДА	Humbrol
★5 серебро	191 chrome silver
★6 алюминий	56 aluminium
★10 ржавчина	113 rust
★12 красный	60 scarlett
★17 белый	34 white
★20 чёрный	33 black
★30 светло-серый	129 gull grey
★33 оранжевый	82 orange
★55 защитный	116 dark green



ИСПОЛЪЗОВАНИЕ СДВИЖНЫХ КАРТИНОК (ДЕКАЛЕЙ).

DIRECTIONS FOR APPLYING THE DECALS



Промокнуть салфеткой.
To dry up with cloth.