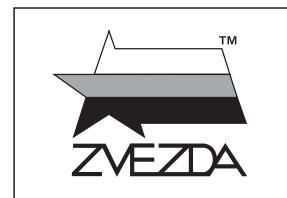


T-IV G НЕМЕЦКИЙ СРЕДНИЙ ТАНК



№3674



МАСШТАБ
SCALE 1:35

GERMAN MEDIUM TANK PANZER IV Ausf. G

СДЕЛАНО В РОССИИ
MADE IN RUSSIA

Благодарим за помощь в разработке модели Сергея Николаевича Малину.

T-IV – один из самых известных танков Второй Мировой войны, являлся основой бронетанковых войск Германии. Вариант Pz.IV Ausf.G, выпуск которого начался в мае 1942 и продолжался до апреля 1943 года, принципиальных отличий от машин модификации F не имел. В процессе производства в базовую конструкцию вносились многочисленные изменения. Прежде всего это касается установки 75-мм пушки KwK 40 L/48 с двухкамерным дульным тормозом. Модернизированный вариант танковой пушки KwK 40 имел начальную скорость снаряда 750 м/с. Новую модель танка «четверки» оснастили дополнительными защитными 5-мм экранами для защиты башни и бортов корпуса, которые получили в войсках шутивное прозвище «фартук». Всего было произведено 1687 машин этой модификации. Несмотря на усиленное вооружение, танк по-прежнему не мог соперничать с русским Т-34.

The Panzer IV is one of the most important tanks used in Second World War, representing for a long period the main force of the German tank corps. Manufacturing of model Ausf.G was launched in May 1942 and continued until April 1943, succeeding the F-type.

The basic design underwent many changes. First of all, it refers to the 7.5 cm tank gun KwK 40 L/48 with double-baffle muzzle brake. The modernized version of the KwK 40 tank gun had a muzzle velocity of 750 m/s. Starting from G-model the Panzer IV was equipped with additional protective 5-mm metal sheets to protect the tank turret and the body sides, which soldiers called by the nickname "Schürzen = apron". In total, 1687 Panzer IV G were produced. Despite the improvements, the tank was still inferior to the new Russian T-34.

Прежде, чем приступать к сборке модели, внимательно ознакомьтесь с инструкцией.

ВНИМАНИЕ!

Сборку и окраску модели следует проводить в хорошо проветриваемом помещении вдали от источников огня.

Сборку модели производите согласно схеме. Для удобства каждая деталь на сборочной схеме обозначена номером, соответствующим номеру на литниковой рамке.

Детали следует отделять от литников ножом или другим режущим инструментом (соблюдая осторожность при работе с острыми предметами). Места среза деталей зачистите ножом или наждачной бумагой.

Модель рекомендуется окрашивать специальными красками для пластиковых

моделей, выпускаемыми предприятием «ЗВЕЗДА».

Приступая к сборке модели, заранее ознакомьтесь со схемой окраски.

Перед окраской модель рекомендуется обезжирить, например, мыльным раствором и тщательно просушить.

Краски в комплект не входят.

Для сборки модели рекомендуется использовать клей, выпускаемый предприятием «ЗВЕЗДА».

Используйте минимальное количество клея. Избегайте его попадания на окрашенные поверхности модели.

ВНИМАНИЕ!

ATTENTION - Useful advice!

Study the instructions carefully prior to assembly. Remove parts from frame with a sharp knife or a pair of scissors and trim away excess plastic. Do not pull off parts. Assemble the parts in numerical sequence. Use plastic cement ONLY and use cement sparingly to avoid damaging the model. Paint small parts before detaching them from frame. Remove paint where parts are to be cemented.

ACHTUNG - Ein nützlicher Rat!

Vor der Montage die Zeichnung aufmerksam studieren. Die einzelnen Montageteile mit einem Messer oder einer Schere vom Spritzling sorgfältig entfernen. Eventuelle Grate werden mit einer Klinge oder feinem Schmirgelpapier beseitigt. Keinesfalls die Montageteile mit den Händen entfernen. Bei der Montage der Tafelnumerierung folgen. Die Nummer der schon montierten Teile auf dem Spritzling ankreuzen. Bitte nur Plastikklebstoff verwenden.

ATTENZIONE - Consigli utili!

Prima di iniziare il montaggio, studiare attentamente il disegno. Staccare con molta cura i pezzi dalle stamperie, usando un tagliabalsa oppure un paio di forbici e togliere con una piccola lima o con carta vetro fine eventuali sbavature. Mai staccare i pezzi con le mani. Montarli seguendo l'ordine della numerazione delle tavole. Eliminare dalla stampata il numero del pezzo appena montato, facendolo sopra una croce.

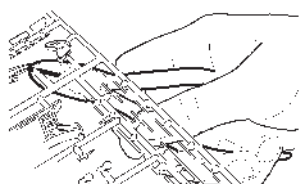
ATENCIÓN - Consejos útiles!

Estudiar las instrucciones cuidadosamente antes de comenzar el montaje. Separar las piezas de las bandejas con un cuchillo afilado o un par de tijeras, y retirar el exceso de plástico o rebaba. No arrancar las piezas. Montar las piezas en orden numérico. Utilizar SOLAMENTE pegamento para plástico y en poca cantidad para evitar que se dane el modelo. Pintar las piezas pequeñas antes de separarlas de la bandeja. Retirar la pintura de los lugares por donde se deban pegar las piezas.

ATTENTION - Conseils utiles!

Avant de commencer le montage, étudier attentivement le dessin. Détacher avec beaucoup de soin les morceaux des moules en usant un massicot ou bien un pair de ciseaux et couper avec une petite lame ou avec de papier de verre fin ébarbages éventuels. Jamais détacher les morceaux avec les mains. Monter les en suivant l'ordre de la numération des tables. Eliminer de la moule le numéro de la pièce qui vient d'être montée, en le bifant avec une croix. Employer seulement de la colle pour polystirol.

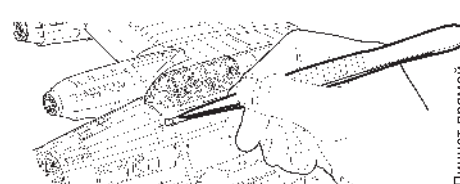
ЭТИ ИНСТРУМЕНТЫ ПОНАДОБЯТСЯ ВАМ ПРИ СБОРКЕ МОДЕЛИ:



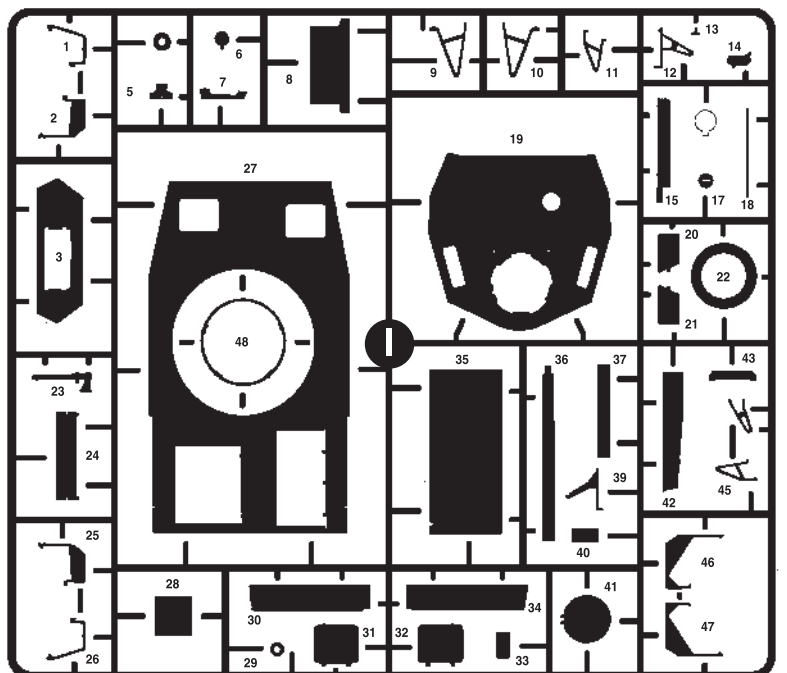
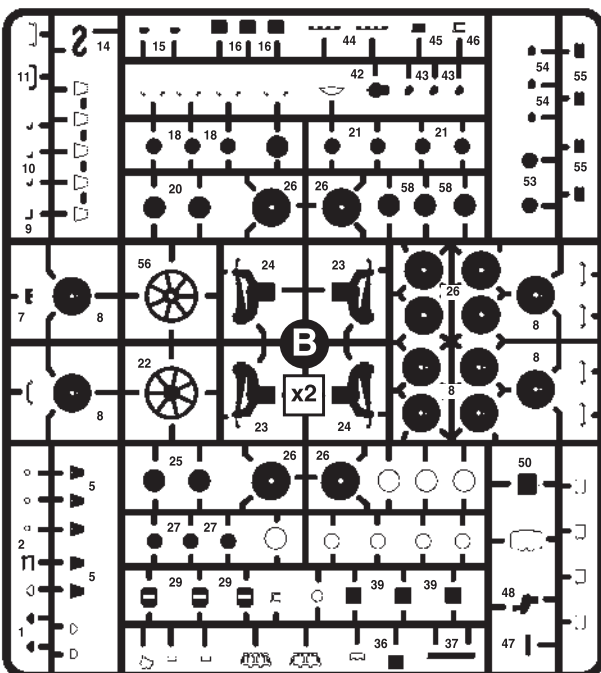
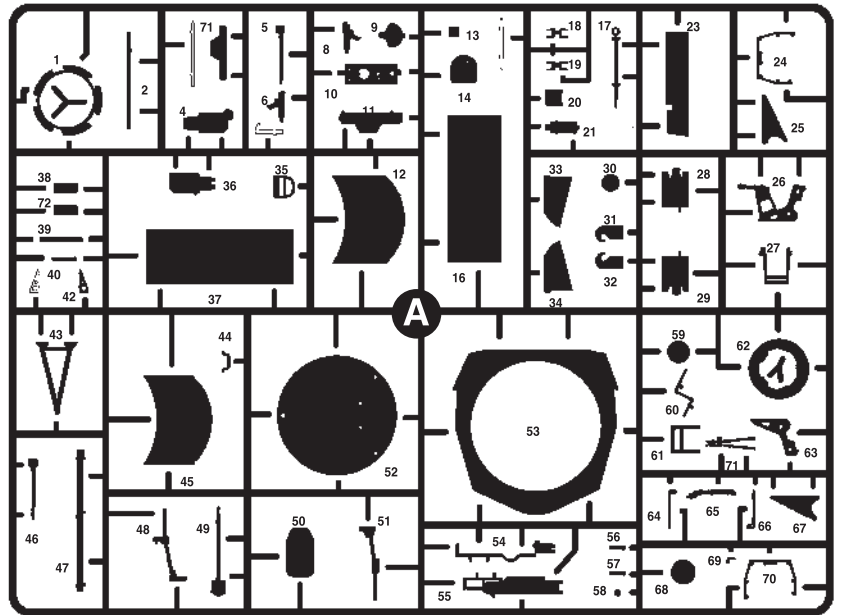
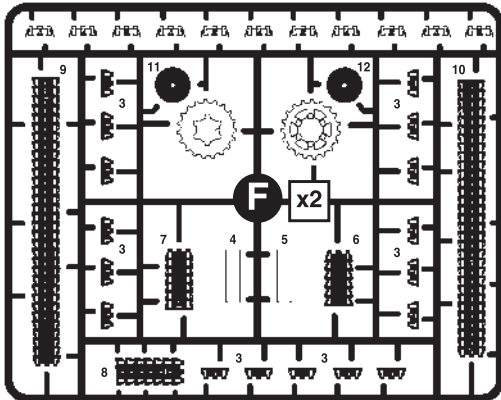
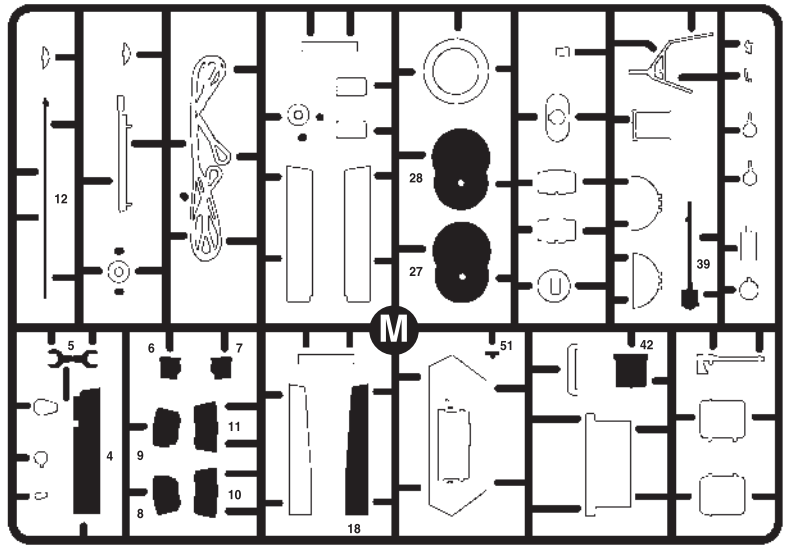
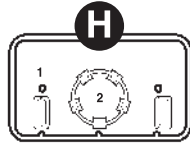
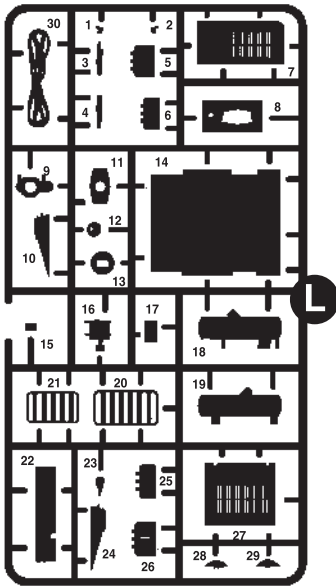
Кусачки болкорезы
кат. №1101

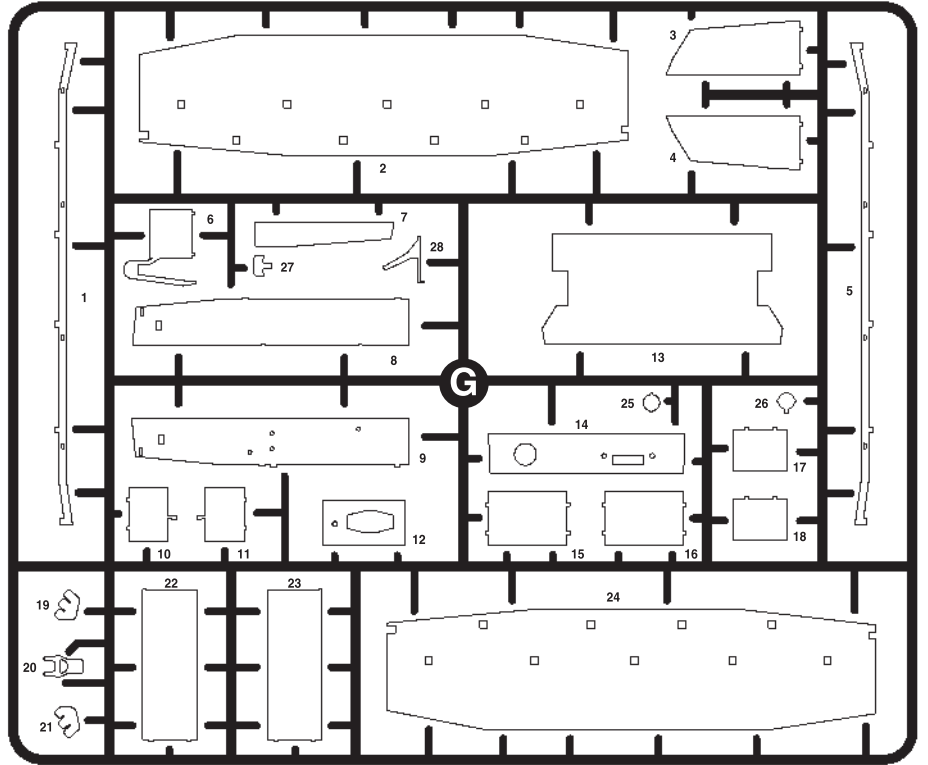
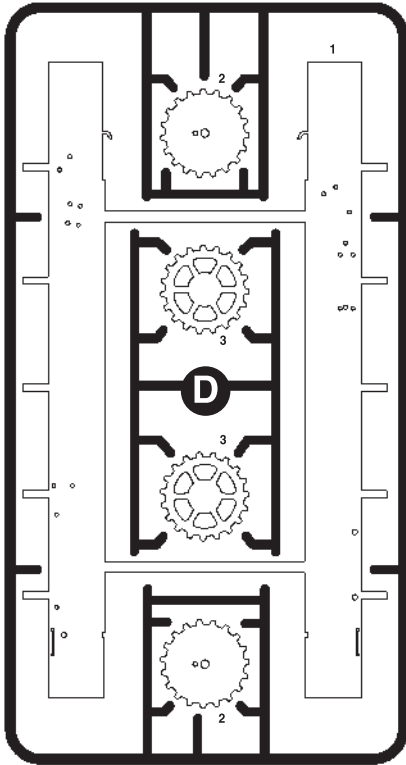






Нож цанговый
кат. №1103

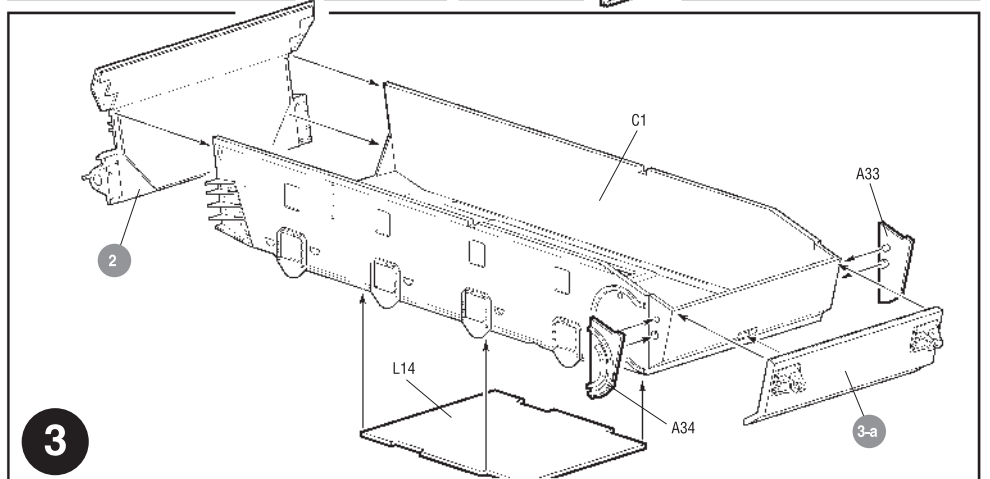
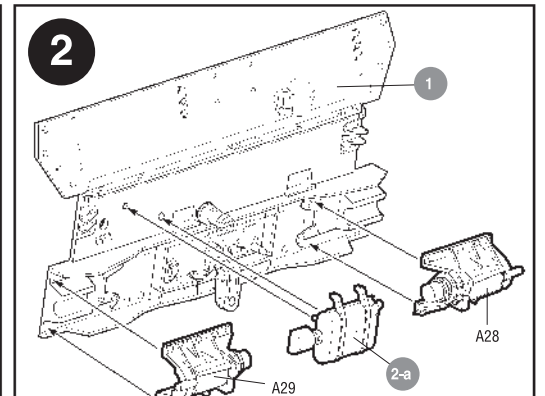
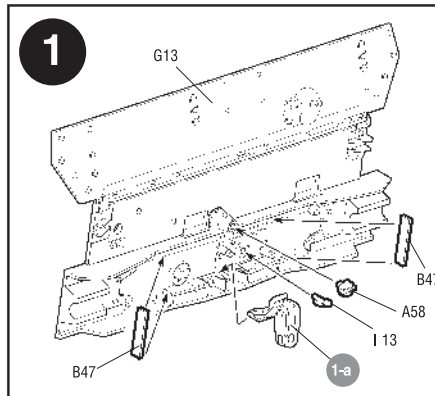
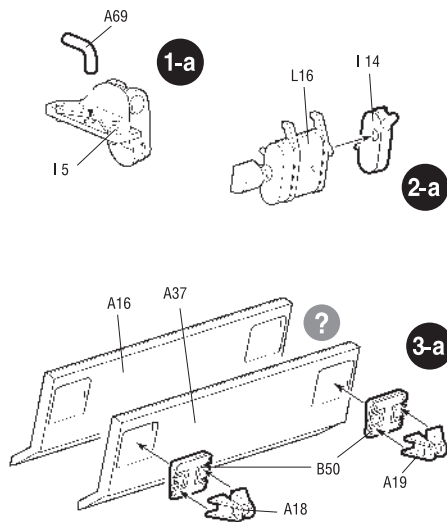


Пинцет прямой
кат. №1105





 Приклеить деталь на указанное место / To glue a detail on the specified place
 Установить деталь на указанное место без клея / To establish a detail on the specified place without glue
 Вариант сборки / Assembling version
 Повторить сборку на другом борту / Repeat assembling at the other side



Любые модели и красочный каталог предприятия «ЗВЕЗДА»,
 вы можете приобрести по почте, прислав заявку по адресу:
**141730, Московская обл., г. Лобня,
 ул. Промышленная, д.2,
 ООО «ЗВЕЗДА»**
www.zvezda.org.ru
**СОХРАНИТЕ ЭТОТ КУПОН
 ДЛЯ ВОЗМОЖНЫХ ОБРАЩЕНИЙ**

