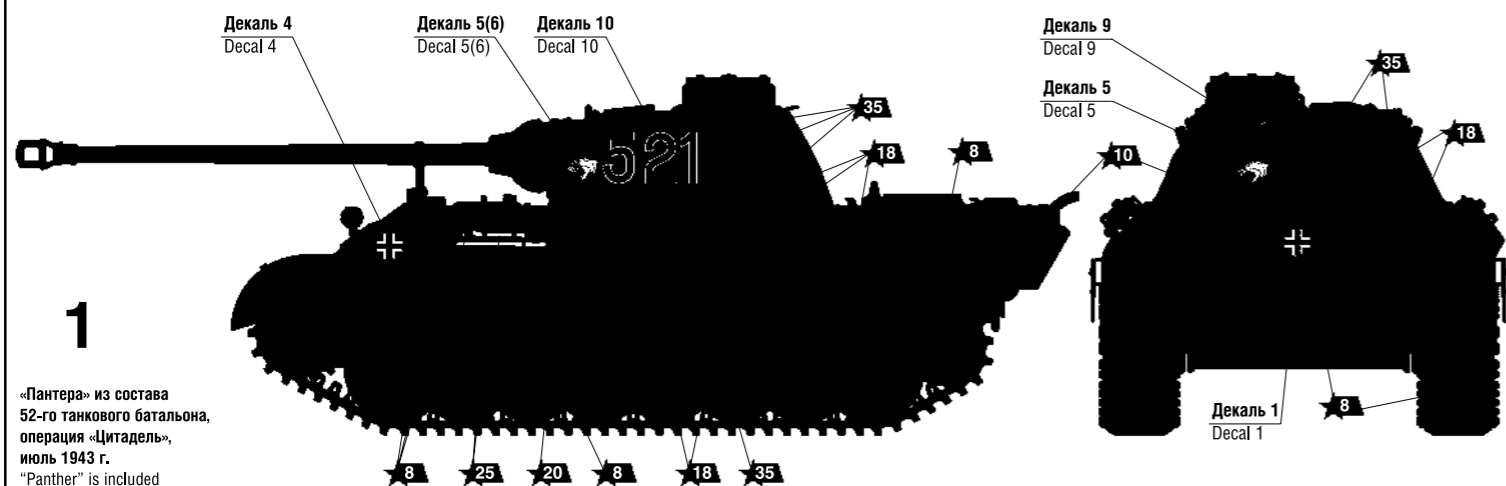


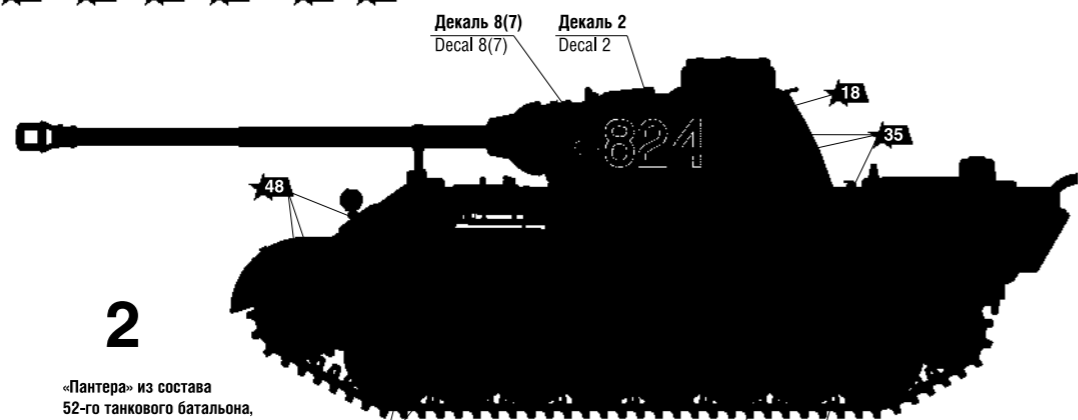
ОКРАСКА МОДЕЛИ

THE MODEL PAINTING



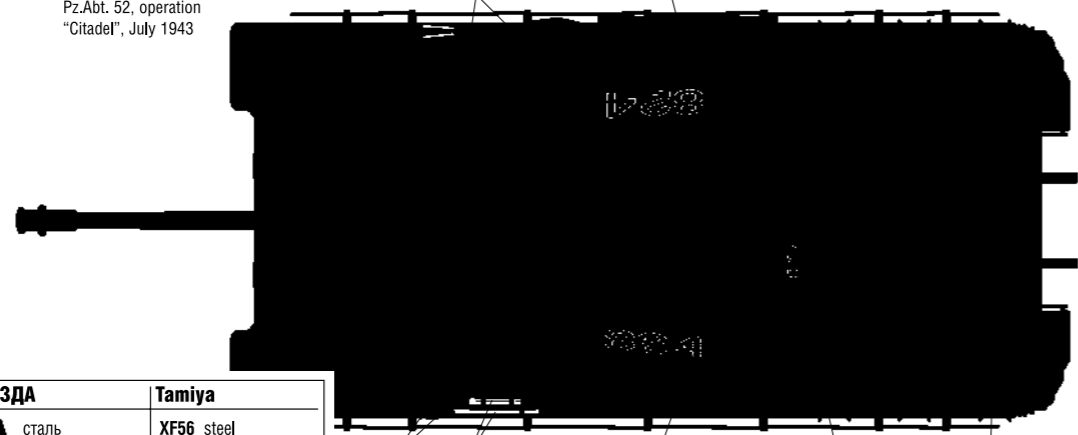
1

«Пантера» из состава 52-го танкового батальона, операция «Цитадель», июль 1943 г.
"Panther" is included Pz.Abt. 52, operation "Citadel", July 1943

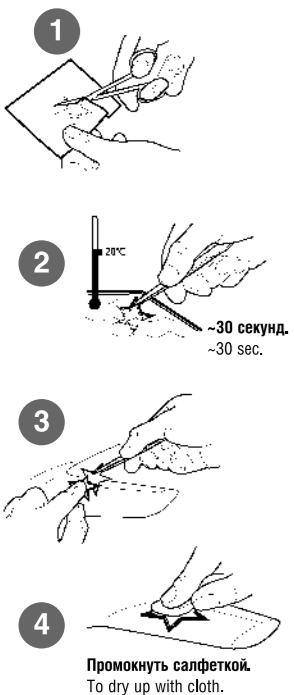


2

«Пантера» из состава 52-го танкового батальона, операция «Цитадель», июль 1943 г.
"Panther" is included Pz.Abt. 52, operation "Citadel", July 1943



ИСПОЛЬЗОВАНИЕ СДВИЖНЫХ КАРТИНОК (ДЕКАЛЕЙ)



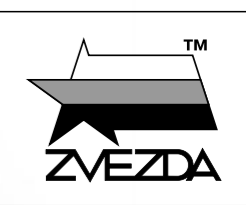
DIRECTIONS FOR APPLYING THE DECALS

ЗВЕЗДА	Tamiya
7 сталь	XF56 steel
8 воронёная сталь	X10 blue steel
10 ржавчина	XF9 rust
14 тёмно-серый	XF63 panzer dark-grey
17 белый	XF2 white
18 жёлто-оливков.	XF60 yellow-olive
20 чёрный	XF1 black
25 древесный	XF78 wood
27 кожа	XF79 skin
35 зелёный	XF81 green
42 шаровый	XF24 grey-blue-green
48 красно-коричнев.	XF64 red-brown

После нанесения декалей мы рекомендуем использовать матовый лак Мастер акрил (МАКР-61). Это дополнительно защитит вашу модель от внешних воздействий, а также придаст необходимую матовость. Лак выпускается предприятием "Звезда" и продается отдельно.

T-V «ПАНТЕРА»

НЕМЕЦКИЙ СРЕДНИЙ ТАНК



№3678

PZ. KPFW. V PANTHER (AUSF.D)

GERMAN MEDIUM TANK

МАСШТАБ 1:35
SCALE

СДЕЛАНО В РОССИИ / MADE IN RUSSIA

Благодарим за консультации при проектировании модели Александра Волгина. We thank Alexander Volgin for consultation and help in designing of the model kit. www.tigerscorner.ru

Эта боевая машина была разработана немецкой фирмой MAN в 1941-42 годах в качестве основного танка вермахта. Боевым дебютом «Пантер» стала битва на Курской дуге, а потом танки этого типа воевали на всех европейских театрах военных действий. «Пантера» считается лучшим немецким танком Второй мировой войны. Она вооружалась 75-мм длинноствольной пушкой фирмы «Рейнметалл-Борзиг». Противостоять снарядам «Пантеры» могла лишь броня советских тяжёлых танков ИС-2 и американских M26 «Першинг».

This fighting vehicle was developed by the German company MAN in 1941-42 as the main tank for the Wehrmacht. The combat debut of the Panther was in the Battle of Kursk; later the tanks of this type acted on all European battle grounds. The Panther is considered the best German tank of the World War II. It was armed with a 75mm Rheinmetall-Borsig KwK 42 gun. Only the heavy armor of the Soviet IS-2 and the American M26 Pershing could resist the projectiles of the Panther.

Прежде, чем приступать к сборке модели, внимательно ознакомьтесь с инструкцией.

ВНИМАНИЕ!

Сборку и окраску модели следует проводить в хорошо проветриваемом помещении вдали от источников огня.

Сборку модели производите согласно схеме. Для удобства каждая деталь на сборочной схеме обозначена номером, соответствующим номеру на литниковой рамке.

Детали следует отделять от литников ножом или другим режущим инструментом (соблюдая осторожность при работе с острыми предметами). Места среза деталей зачистите ножом или наждачной бумагой.

Модель рекомендуется окрашивать специальными красками для пластиковых

моделей, выпускаемыми предприятием «ЗВЕЗДА».

Приступая к сборке модели, заранее ознакомьтесь со схемой окраски.

Перед окраской модель рекомендуется обезжирить, например, мыльным раствором и тщательно просушить.

Краски в комплект не входят.

Для сборки модели рекомендуется использовать клей, выпускаемый предприятием «ЗВЕЗДА».

Используйте минимальное количество клея. Избегайте его попадания на окрашенные поверхности модели.

ВНИМАНИЕ!

ATTENTION - Useful advice!
Study the instructions carefully prior to assembly. Remove parts from frame with a sharp knife or a pair of scissors and trim away excess plastic. Do not pull off parts. Assemble the parts in numerical sequence. Use plastic cement ONLY and use cement sparingly to avoid damaging the model. Paint small parts before detaching them from frame. Remove paint where parts are to be cemented.

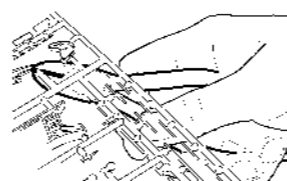
ACHTUNG - Ein nützlicher Rat!
Vor der Montage die Zeichnung aufmerksam studieren. Die einzelnen Montageteile mit einem Messer oder einer Schere vom Spritzling sorgfältig entfernen. Eventuelle Grate werden mit einer Klinge oder feinem Schmirgelpapier beseitigt. Keinesfalls die Montageteile mit den Händen entfernen. Bei der Montage der Tafelnummerierung folgen. Die Nummer der schon montierten Teile auf dem Spritzling ankreuzen. Bitte nur Plastikklebstoff verwenden.

ATTENZIONE - Consigli utili!
Prima di iniziare il montaggio, studiare attentamente il disegno. Staccare con molta cura i pezzi dalle stampate, usando un tagliabalsa oppure un paio di forbici e togliere con una piccola lima o con carta vetro fine eventuali sbavature. Mai staccare i pezzi con le mani. Montarli seguendo l'ordine della numerazione delle tavole. Eliminare dalla stampata il numero del pezzo appena montato, facendogli sopra una croce.

ATENCION - Consejos útiles!
Estudiar las instrucciones cuidadosamente antes de comenzar el montaje. Separar las piezas de las bandejas con un cuchillo afilado o un par de tijeras, y retirar el exceso de plástico o rebaba. No arrancar las piezas. Montar las piezas en orden numérico. Utilizar SOLAMENTE pegamento para plástico y en poca cantidad para evitar que se dane el modelo. Pintar las piezas pequeñas antes de separarlas de la bandeja. Retirar la pintura de los lugares por donde se deban pegar las piezas.

ATTENTION - Conseils utiles!
Avant de commencer le montage, étudier attentivement le dessin. Détacher avec beaucoup de soin les morceaux des moules en usant un massicot ou bien un pair de ciseaux et couper avec une petite lame ou avec de papier de verre fin ébarbages éventuels. Jamais détacher les morceaux avec les mains. Monter les en suivant l'ordre de la numération des tables. Éliminer de la moule le numéro de la pièce qui vient d'être montée, en le bifant avec une croix. Employer seulement de la colle pour polystyrol.

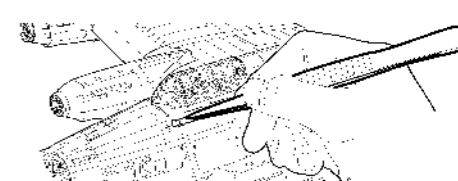
ЭТИ ИНСТРУМЕНТЫ ПОНАДОБЯТСЯ ВАМ ПРИ СБОРКЕ МОДЕЛИ:



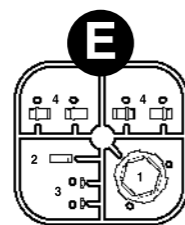
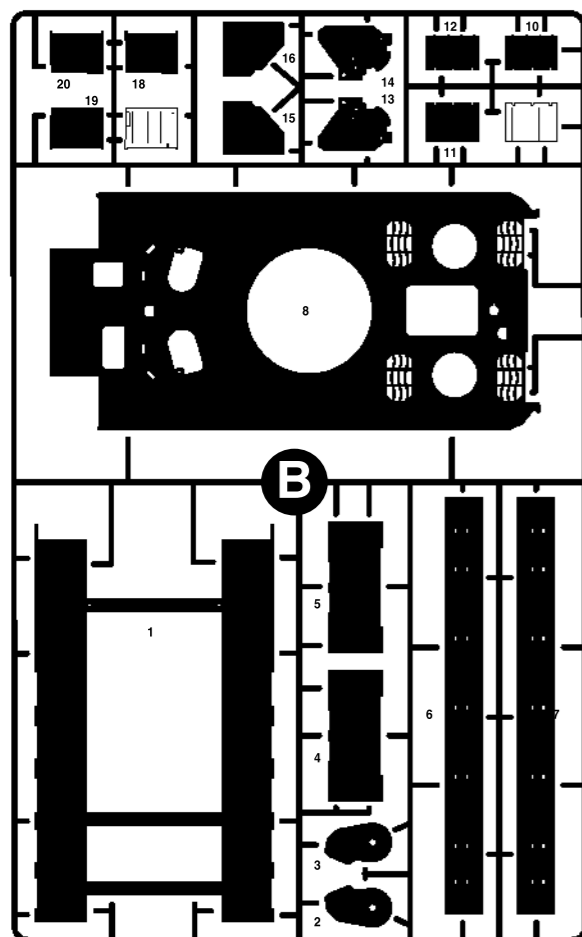
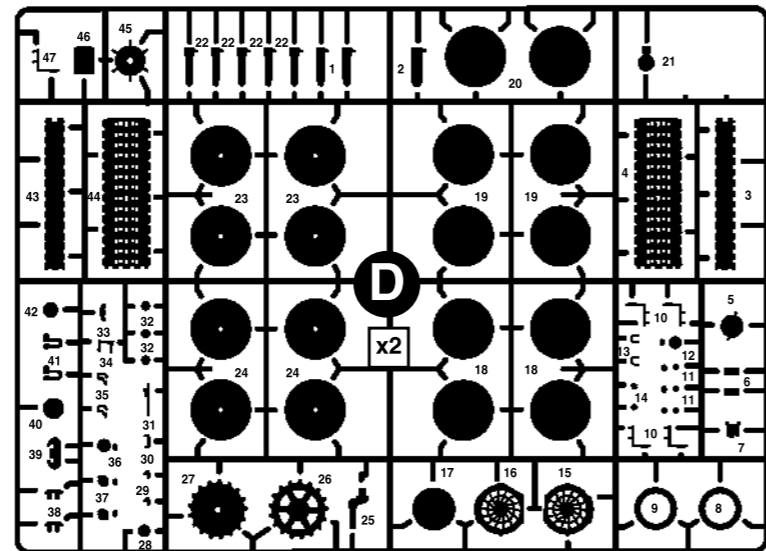
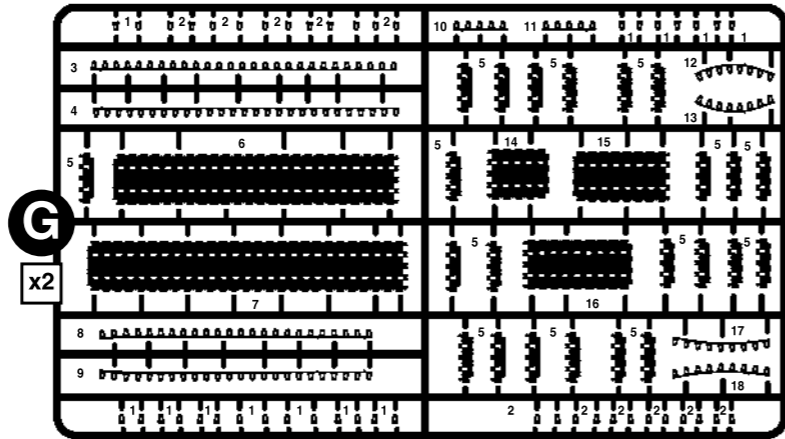
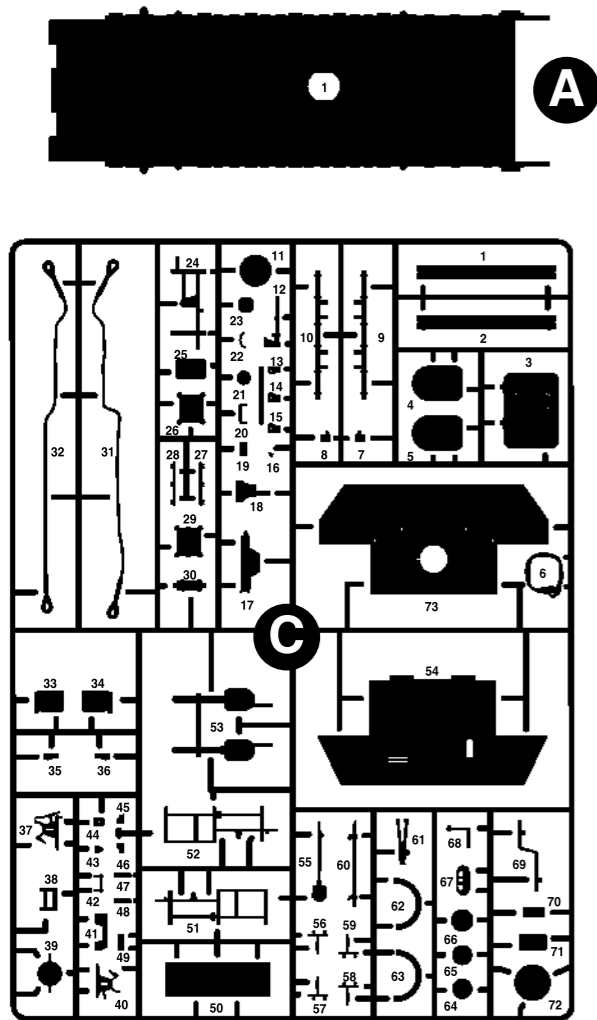
Кусачки бокорезы
кат. №1101



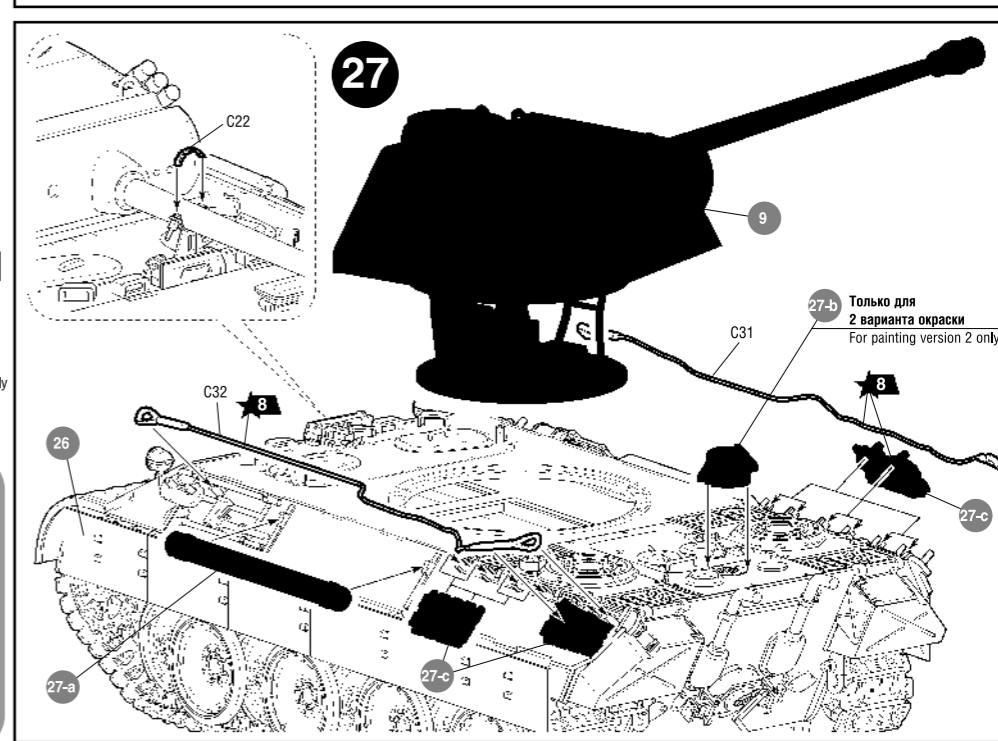
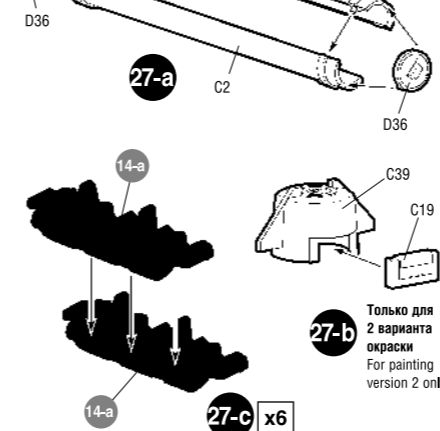
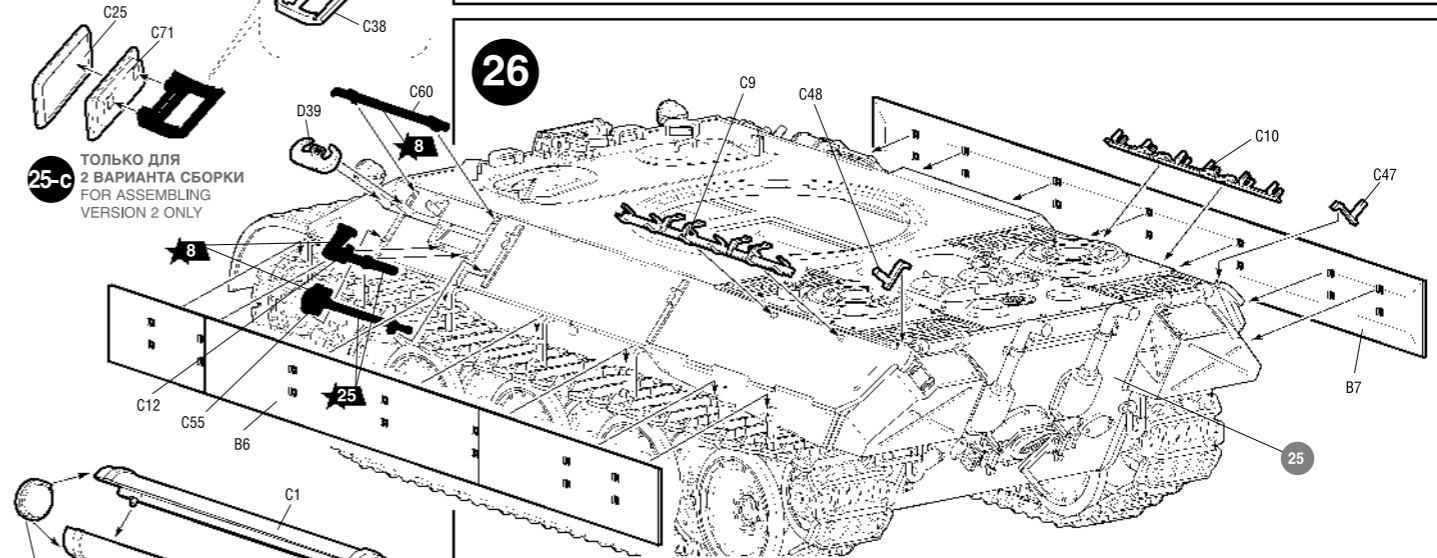
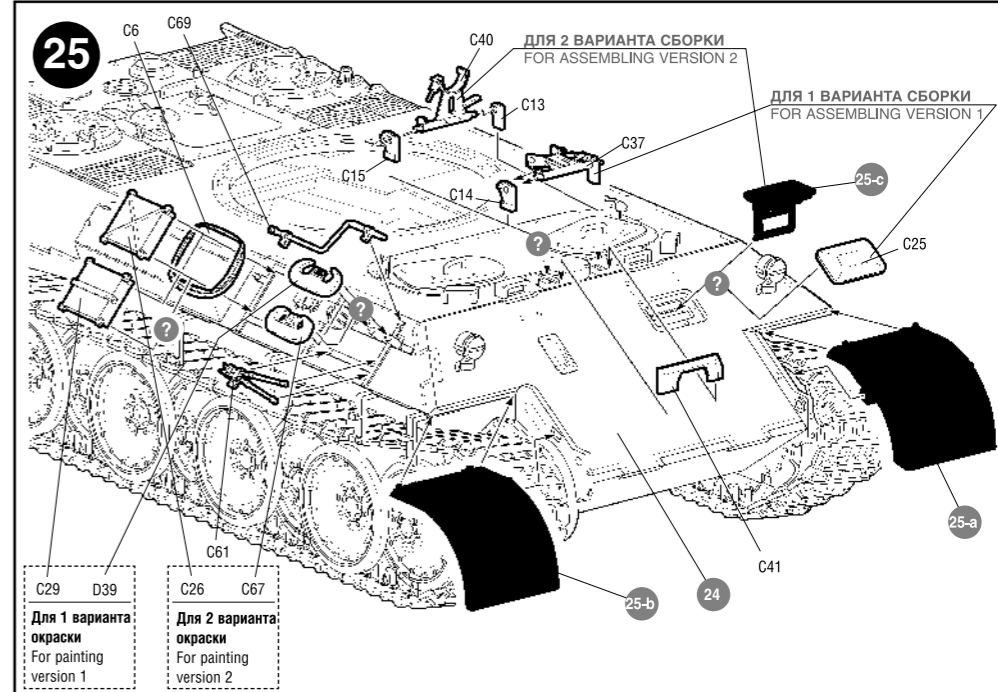
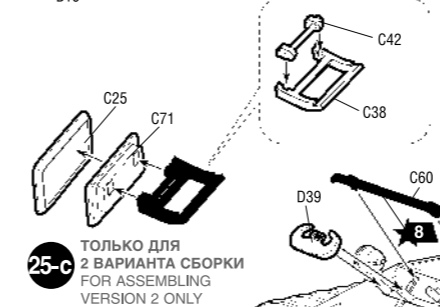
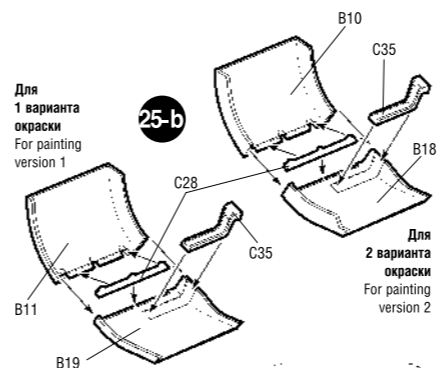
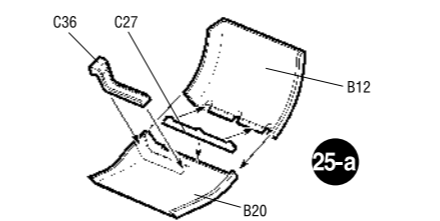
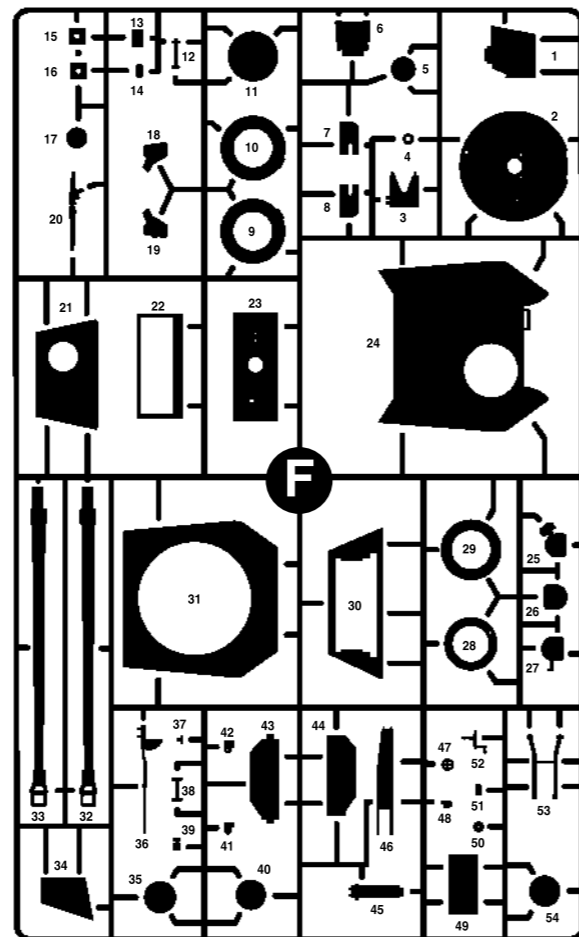
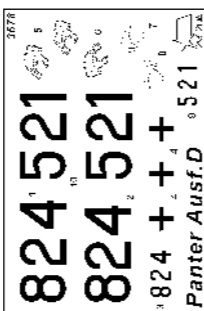
Нож щанговый
кат. №1103



Пинцет прямой
кат. №1105

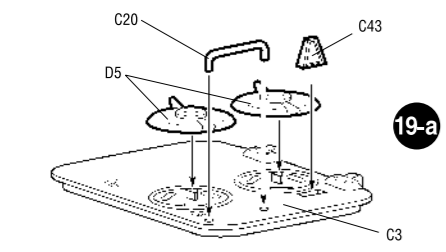


ДЕКАЛЬ
DECAL

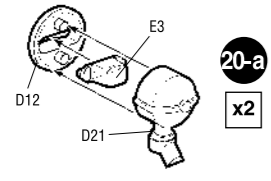


Любые модели и красочный каталог предприятия «ЗВЕЗДА», вы можете приобрести по почте, прислав заявку по адресу:
141730, Московская обл., г. Лобня, ул. Промышленная, д.2, ООО «ЗВЕЗДА»
www.zvezda.org.ru

СОХРАНИТЕ ЭТОТ КУПОН
ДЛЯ ВОЗМОЖНЫХ ОБРАЩЕНИЙ

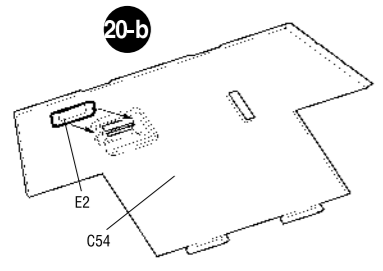


19-a

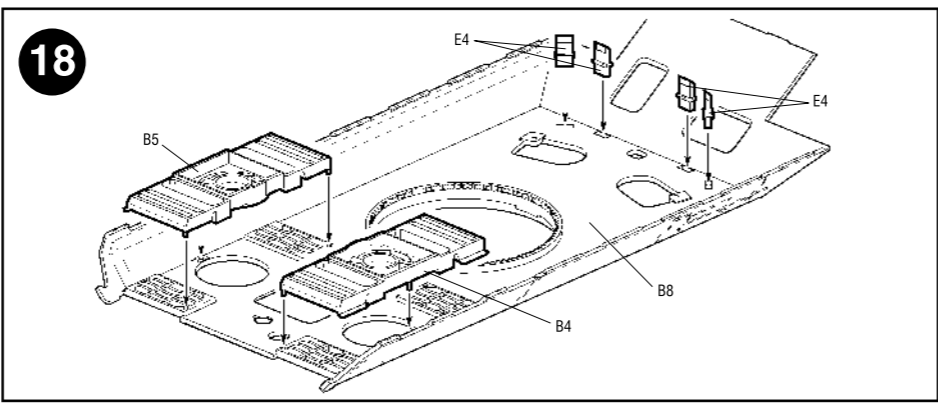


20-a

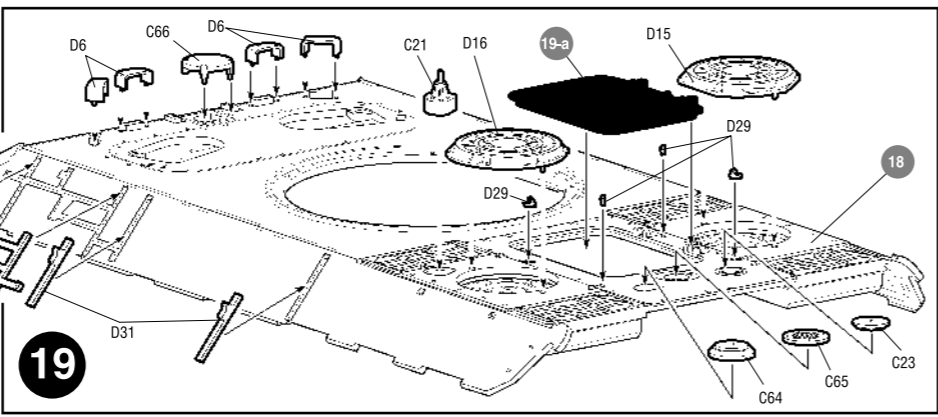
x2



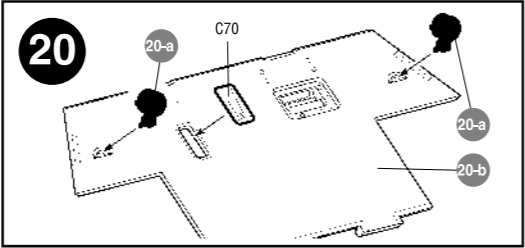
20-b



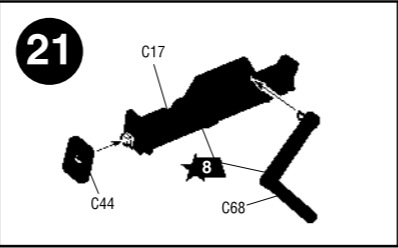
18



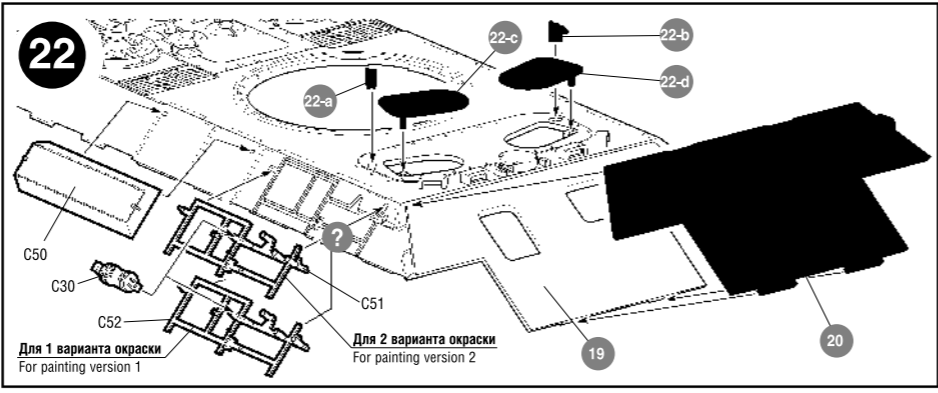
19



20



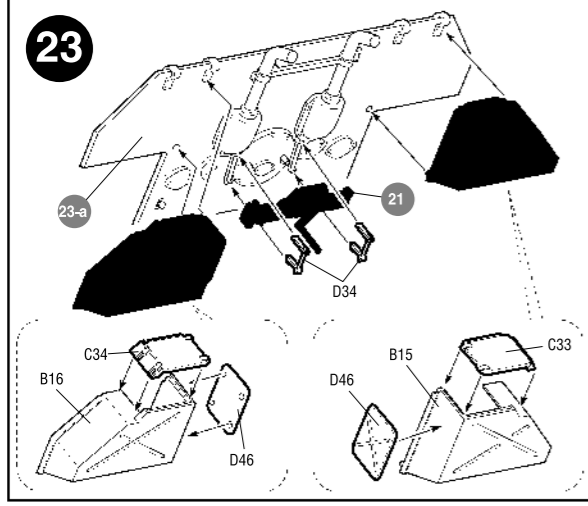
21



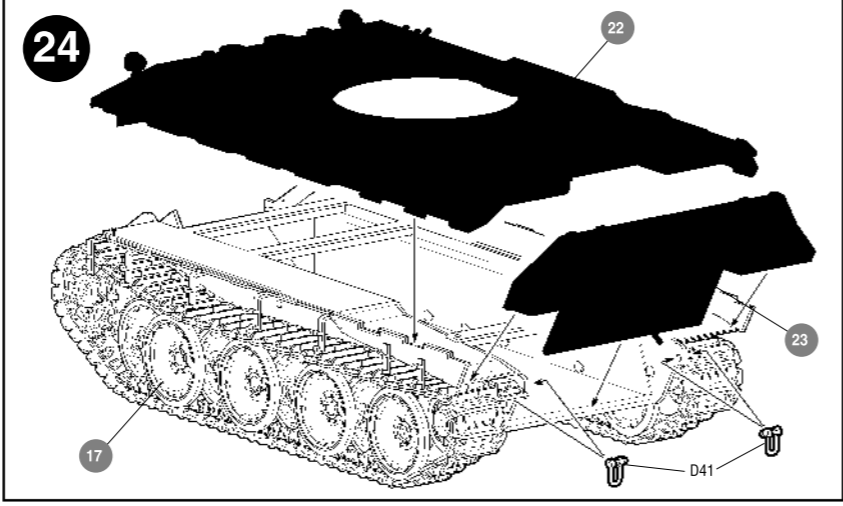
22

Для 1 варианта окраски
For painting version 1

Для 2 варианта окраски
For painting version 2

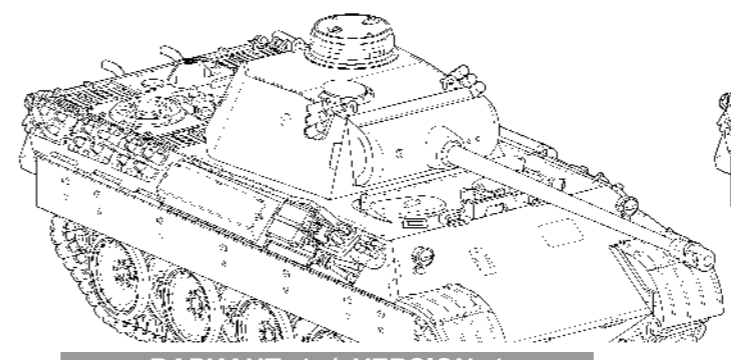


23

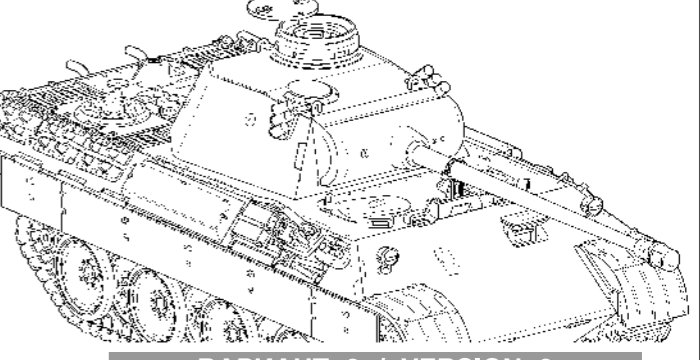


24

ВАРИАНТЫ СБОРКИ МОДЕЛИ THE MODEL ASSEMBLING VERSIONS



ВАРИАНТ 1 / VERSION 1

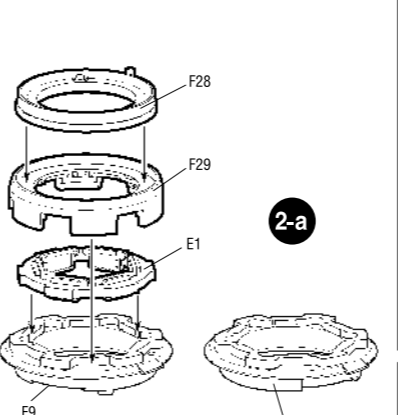


ВАРИАНТ 2 / VERSION 2

! ← Приклеить деталь на указанное место / To glue a detail on the specified place

← Установить деталь на указанное место без клея / To establish a detail on the specified place without glue

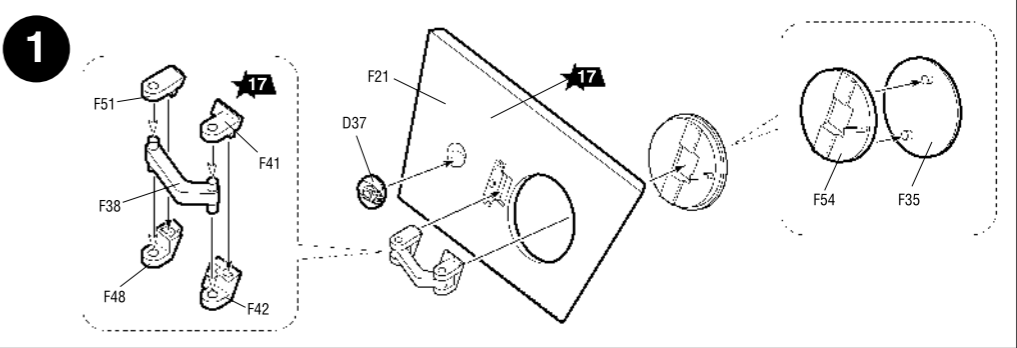
? Вариант сборки / Assembling version



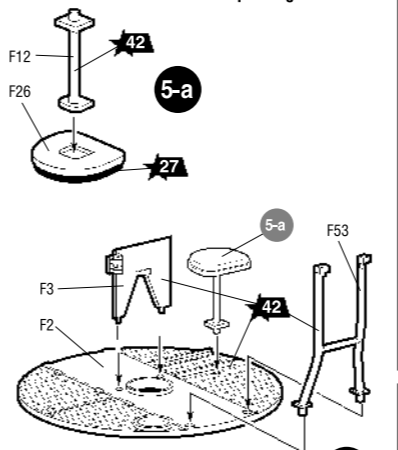
2-a

Для 1 варианта окраски
For painting version 1

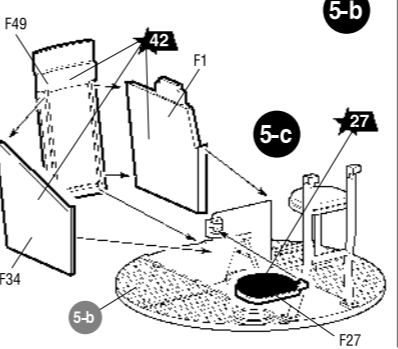
Для 2 варианта окраски
For painting version 2



1

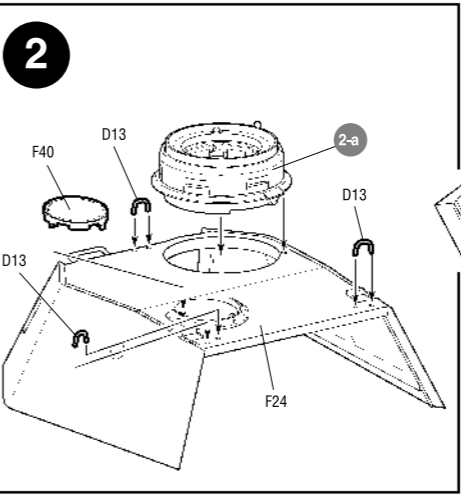


5-a

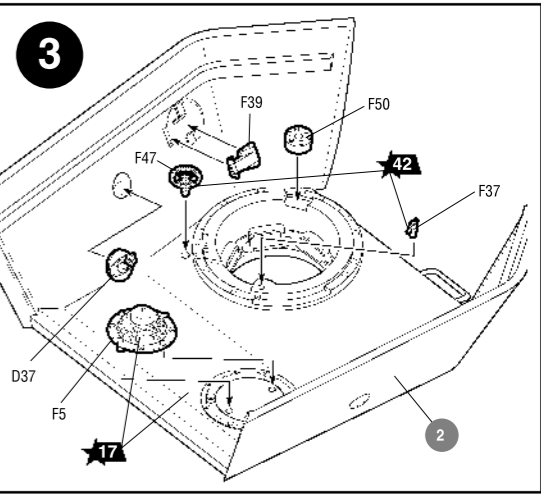


5-b

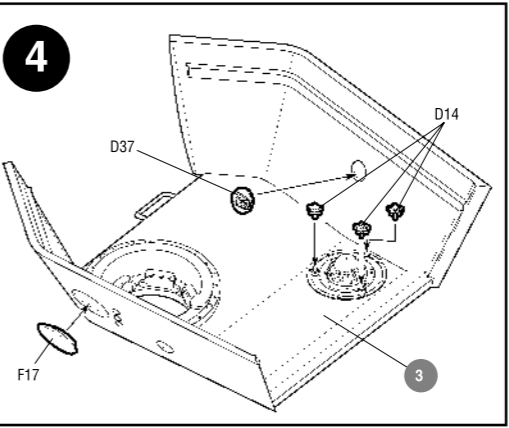
5-c



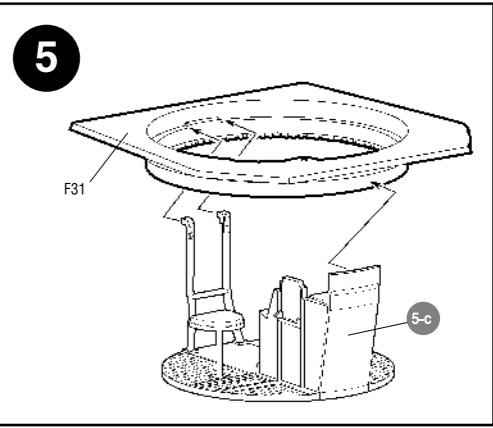
2



3



4



5

