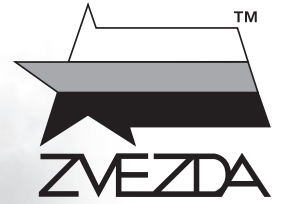
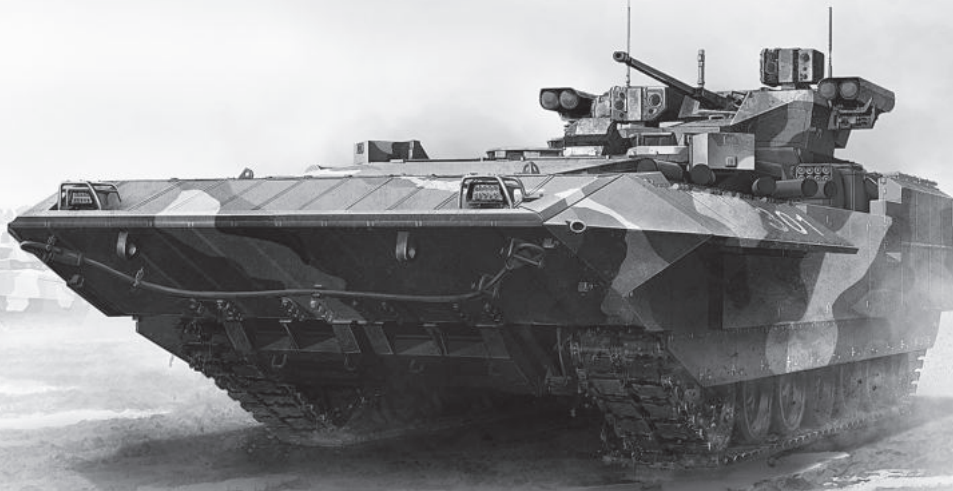


РОССИЙСКАЯ ТЯЖЁЛАЯ БОЕВАЯ МАШИНА ПЕХОТЫ ТБМП Т-15 «АРМАТА»



№3681



МАСШТАБ 1:35
SCALE

ТБМП Т-15 «АРМАТА» RUSSIAN HEAVY INFANTRY FIGHTING VEHICLE

СДЕЛАНО В РОССИИ
MADE IN RUSSIA

Т-15 — перспективная российская боевая бронированная машина на базе универсальной гусеничной платформы «Армата». Впервые была продемонстрирована на параде Победы в Москве в 2015 году. БМП Т-15 имеет танковый уровень бронирования и активную защиту Афганит, что позволяет БМП вести бой в одном строю с танками Армата Т-14. Наличие современного ракетного вооружения из ПТРК Корнет и зенитной пушки позволяет эффективно обстреливать как наземные, так и воздушные цели. На сегодня это самая высокозащищенная БМП в мире.

The T-15 is a future Russian infantry fighting vehicle (IFV) based on the Armata multipurpose tracked platform. It was first shown at the Victory Parade in Moscow in 2015. The T-15 IFV has a tank armor level and Afganit active protection, which allows to operate in combination with Armata T-14 tanks. Armed with Cornet ATGM missiles and anti-aircraft guns, the T-15 has the possibility to effectively attack both land and air targets. For today, it is the best protected infantry-fighting vehicle in the world.

Прежде, чем приступать к сборке модели, внимательно ознакомьтесь с инструкцией.

ВНИМАНИЕ!

Сборку и окраску модели следует проводить в хорошо проветриваемом помещении вдали от источников огня.

Сборку модели производите согласно схеме. Для удобства каждая деталь на сборочной схеме обозначена номером, соответствующим номеру на литниковой рамке.

Детали следует отделять от литников ножом или другим режущим инструментом (соблюдая осторожность при работе с острыми предметами). Места среза деталей зачистите ножом или наждачной бумагой.

Модель рекомендуется окрашивать специальными красками для пластиковых

моделей, выпускаемыми предприятием «ЗВЕЗДА».

Приступая к сборке модели, заранее ознакомьтесь со схемой окраски.

Перед окраской модель рекомендуется обезжирить, например, мыльным раствором и тщательно просушить.

Краски и клей в комплект не входят.

Для сборки модели рекомендуется использовать клей, выпускаемый предприятием «ЗВЕЗДА».

Используйте минимальное количество клея. Избегайте его попадания на окрашенные поверхности модели.

ВНИМАНИЕ!

ATTENTION - Useful advice!
Study the instructions carefully prior to assembly. Remove parts from frame with a sharp knife or a pair of scissors and trim away excess plastic. Do not pull off parts. Assemble the parts in numerical sequence. Use plastic cement ONLY and use cement sparingly to avoid damaging the model. Paint small parts before detaching them from frame. Remove paint where parts are to be cemented.

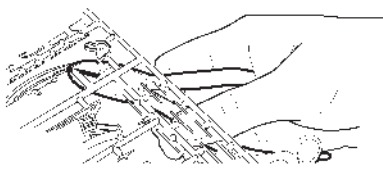
ACHTUNG - Ein nützlicher Rat!
Vor der Montage die Zeichnung aufmerksam studieren. Die einzelnen Montageteile mit einem Messer oder einer Schere vom Spritzling sorgfältig entfernen. Eventuelle Grate werden mit einer Klinge oder feinem Schmirgelpapier beseitigt. Keinesfalls die Montageteile mit den Händen entfernen. Bei der Montage der Tafelnumerierung folgen. Die Nummer der schon montierten Teile auf dem Spritzling ankreuzen. Bitte nur Plastikklebstoff verwenden.

ATTENZIONE - Consigli utili!
Prima di iniziare il montaggio, studiare attentamente il disegno. Staccare con molta cura i pezzi dalle stampate, usando un tagliabalsa oppure un paio di forbici e togliere con una piccola lima o con carta vetro fine eventuali sbavature. Mai staccare i pezzi con le mani. Montarli seguendo l'ordine della numerazione delle tavole. Eliminare dalla stampata il numero del pezzo appena montato, facendolo sopra una croce.

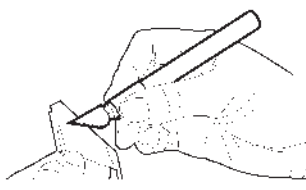
ATENCIÓN - Consejos útiles!
Estudiar las instrucciones cuidadosamente antes de comenzar el montaje. Separar las piezas de las bandejas con un cuchillo afilado o un par de tijeras, y retirar el exceso de plástico o rebaba. No arrancar las piezas. Montar las piezas en orden numérico. Utilizar SOLAMENTE pegamento para plástico y en poca cantidad para evitar que se dane el modelo. Pintar las piezas pequeñas antes de separarlas de la bandeja. Retirar la pintura de los lugares por donde se deban pegar las piezas.

ATTENTION - Conseils utiles!
Avant de commencer le montage, étudier attentivement le dessin. Détacher avec beaucoup de soin les morceaux des moules en usant un massicot ou bien un pair de ciseaux et couper avec une petite lame ou avec de papier de verre fin ébarbages éventuels. Jamais détacher les morceaux avec les mains. Monter les en suivant l'ordre de la numération des tables. Eliminer de la moule le numéro de la pièce qui vient d'être montée, en le bifant avec une croix. Employer seulement de la colle pour polystyrol.

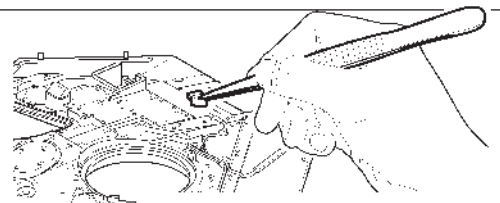
ЭТИ ИНСТРУМЕНТЫ ПОМОГУТ ВАМ КАЧЕСТВЕННО СОБРАТЬ МОДЕЛЬ:



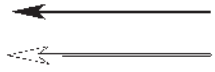
Кусачки бокорезы кат. №1101



Нож канговый кат. №1103



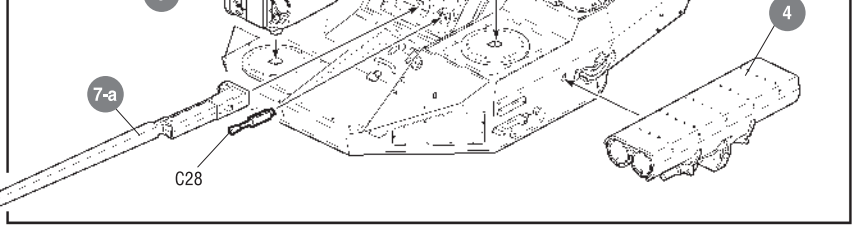
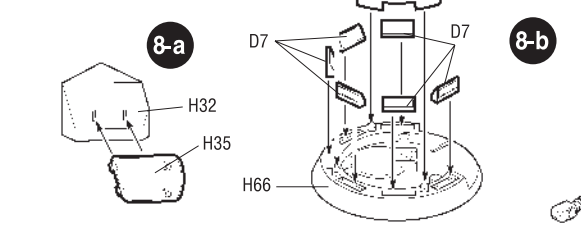
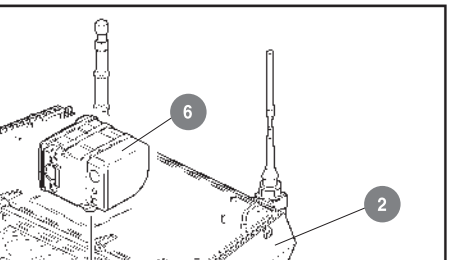
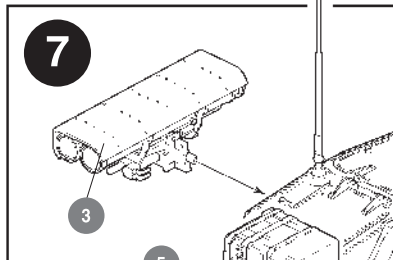
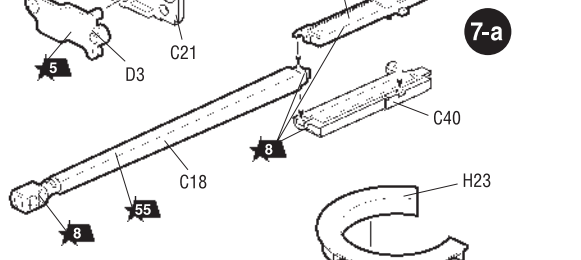
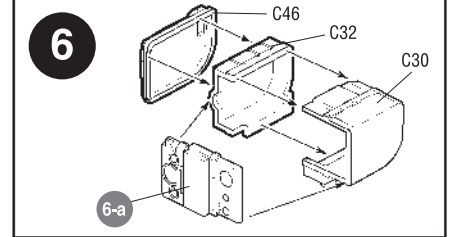
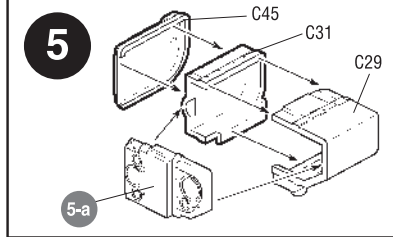
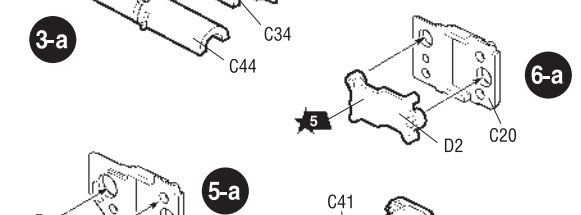
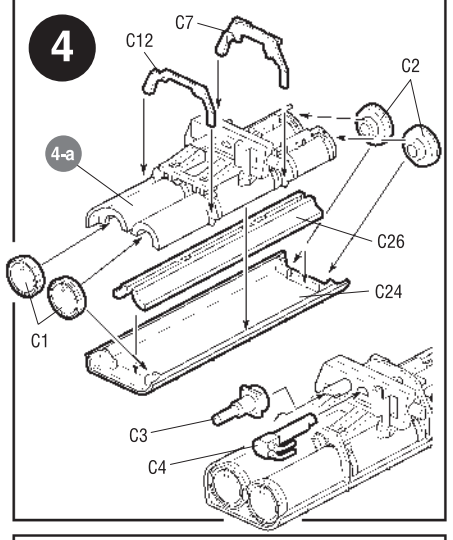
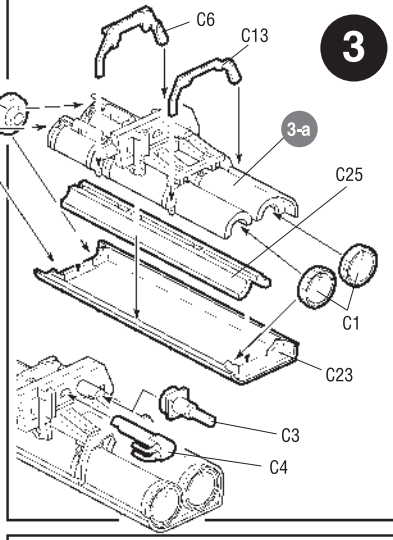
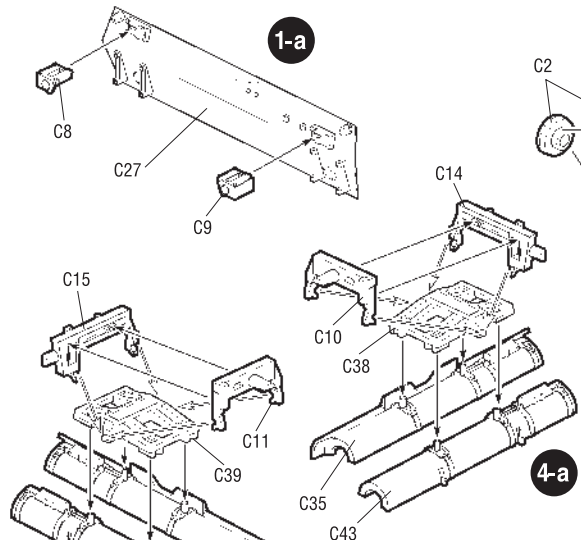
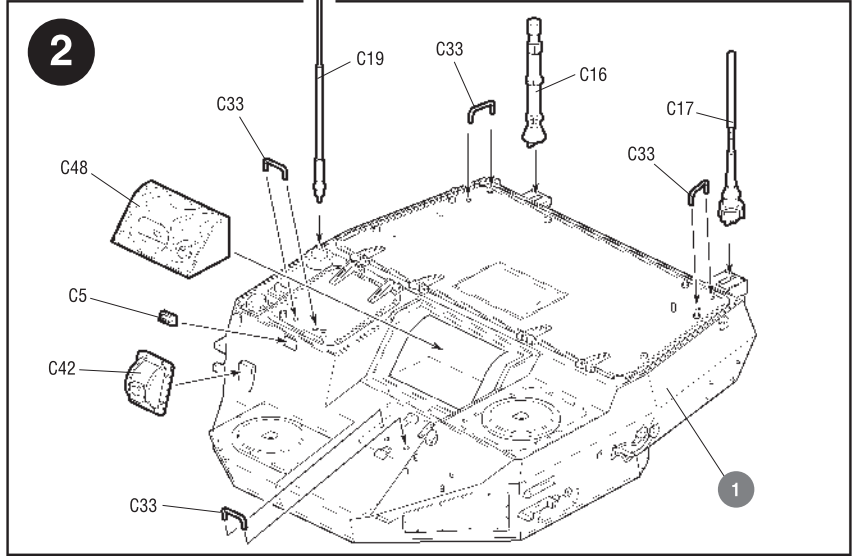
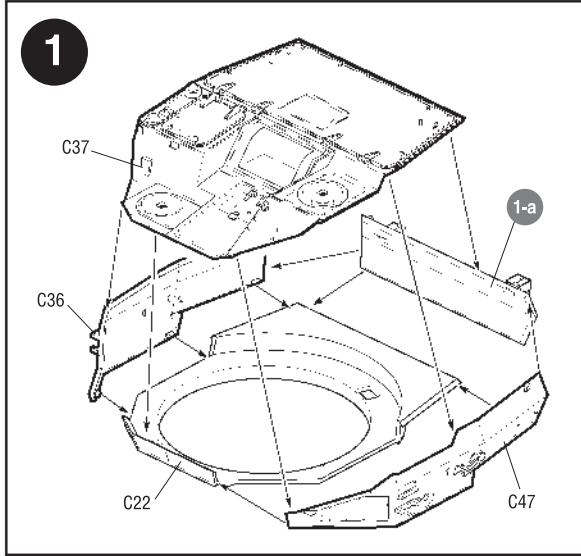
Пинцет прямой кат. №1105

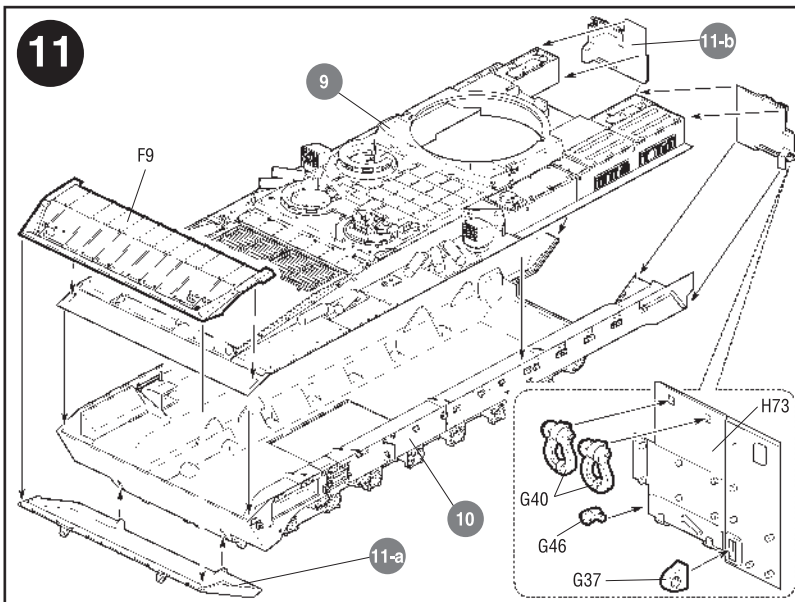
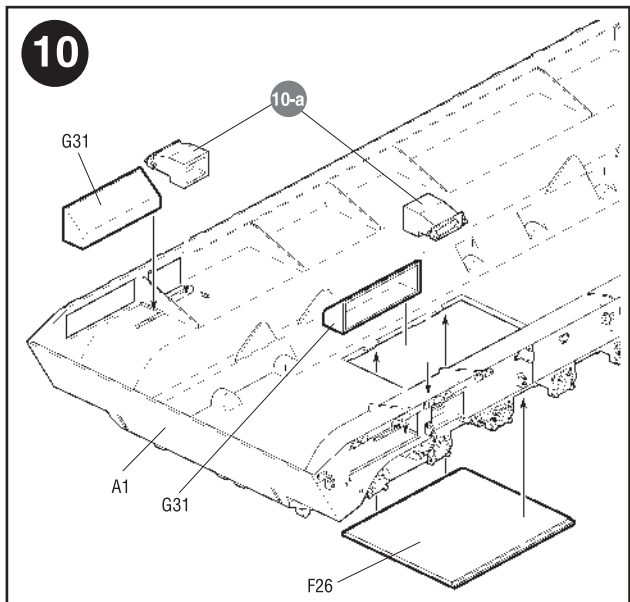
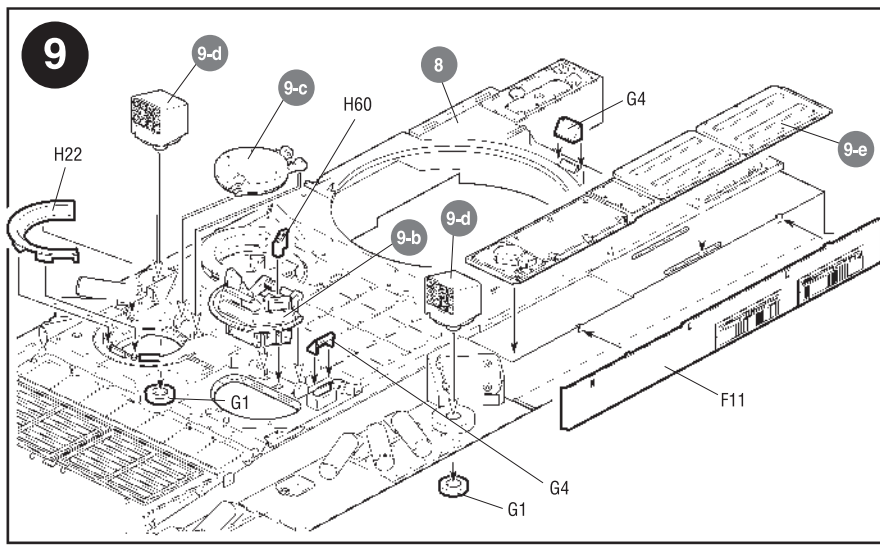
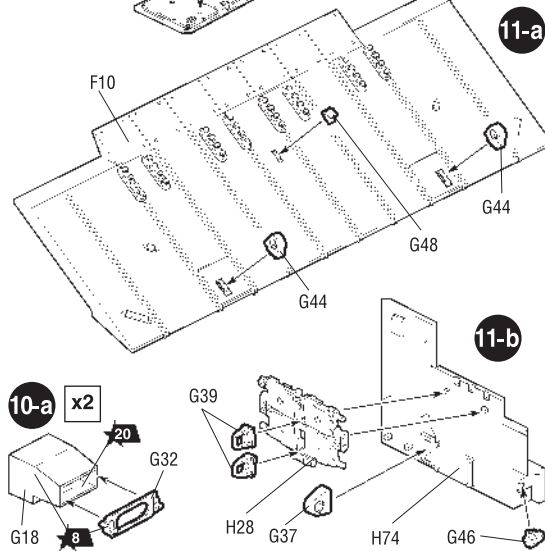
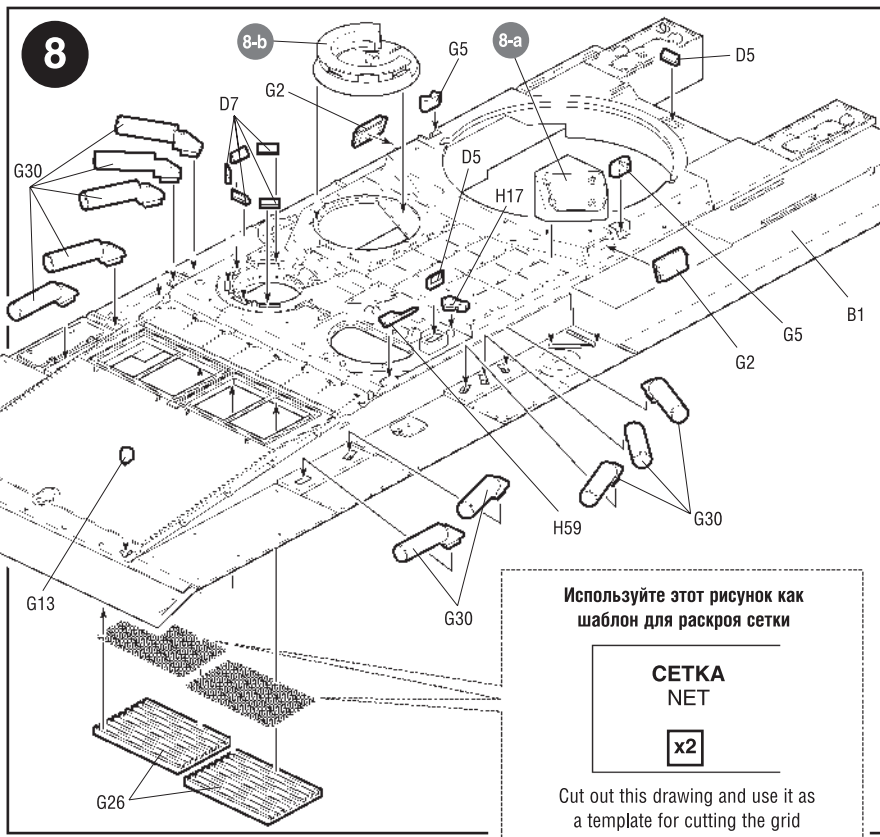
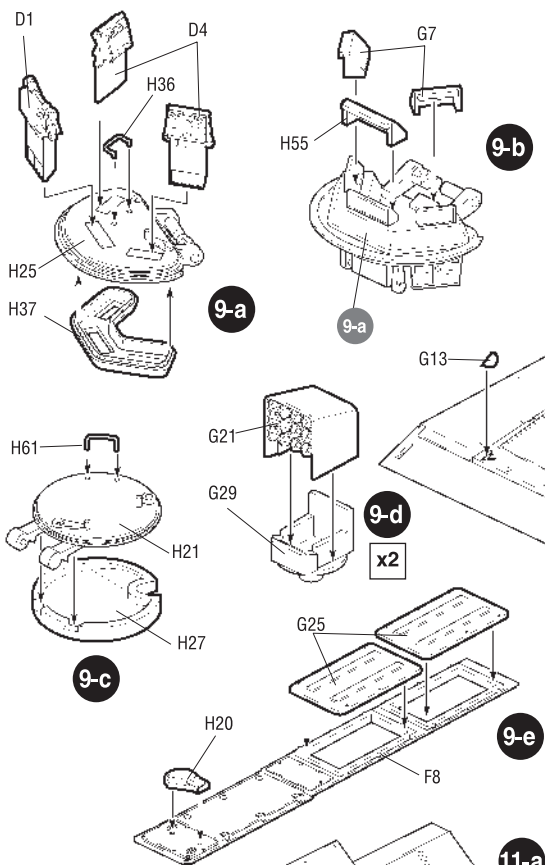


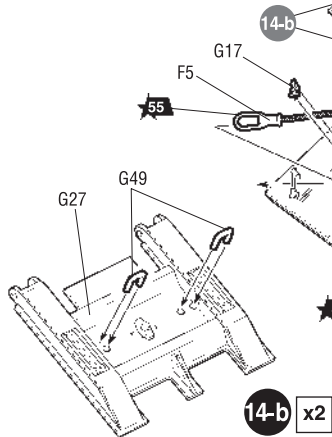
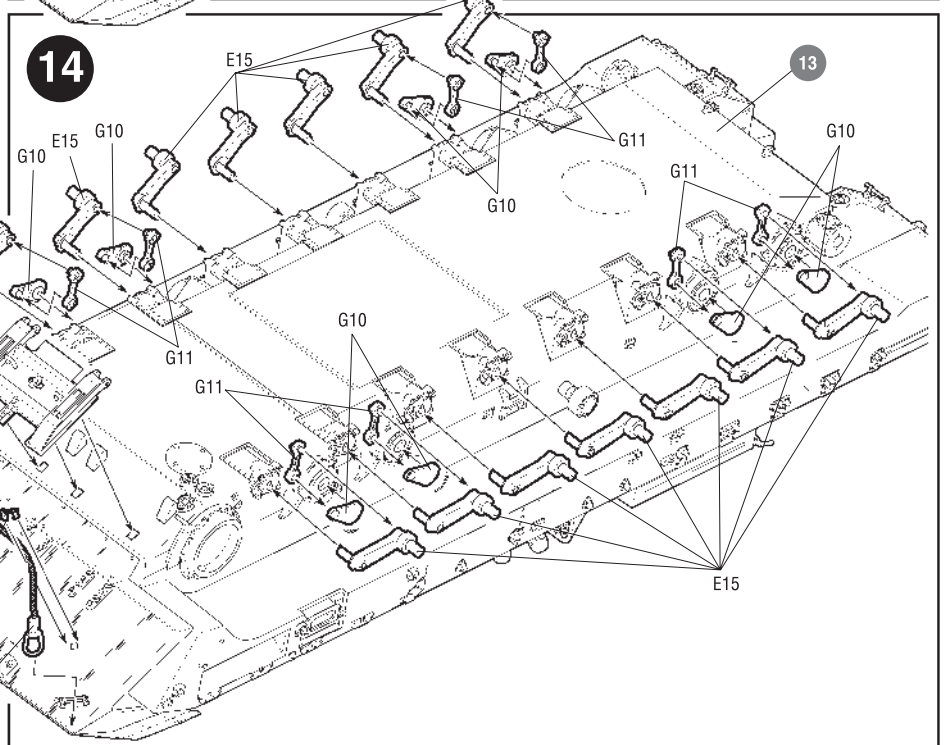
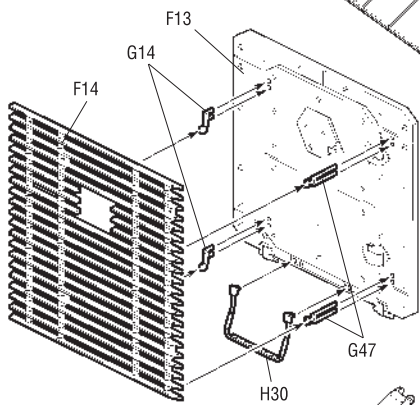
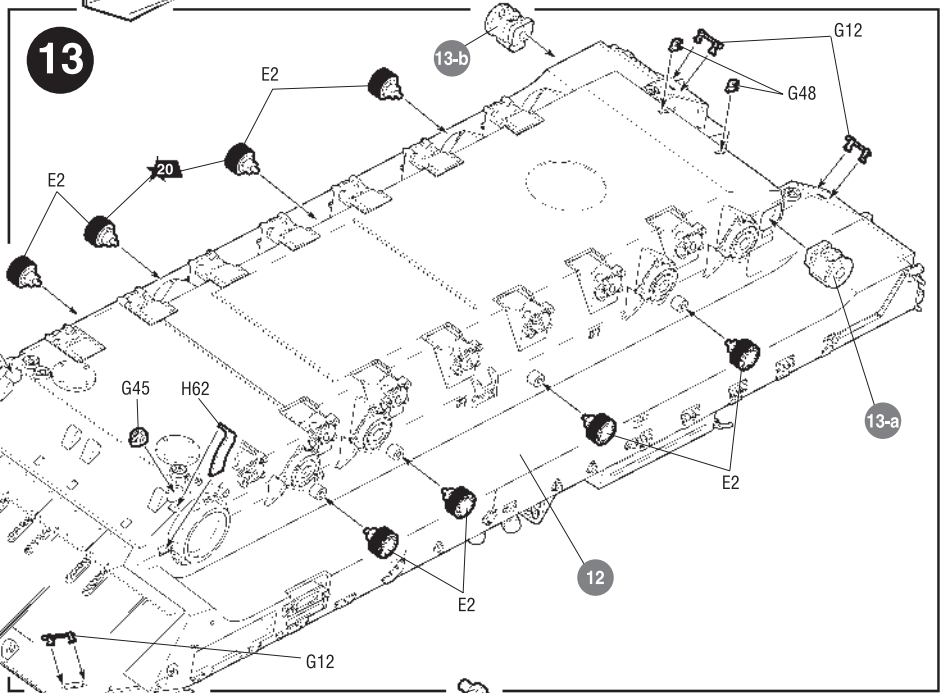
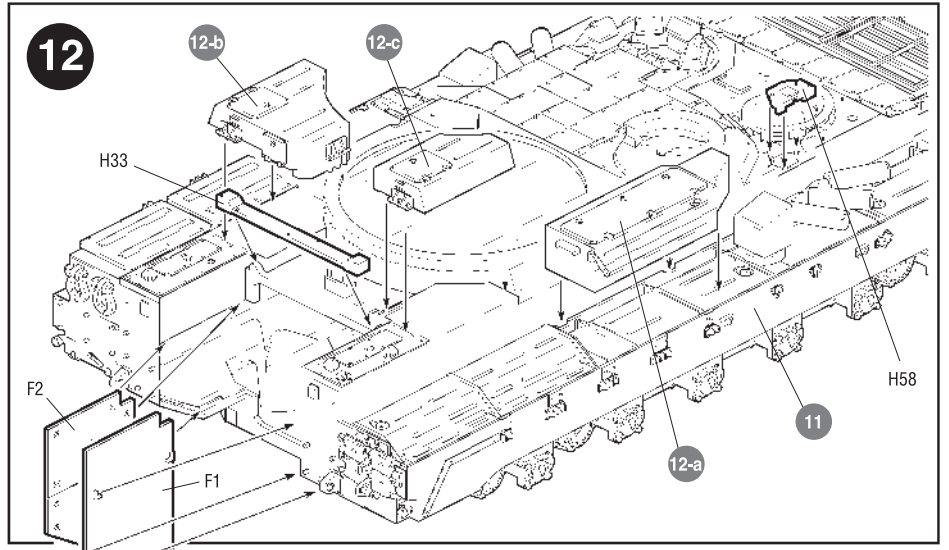
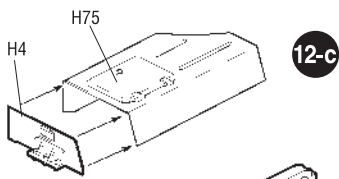
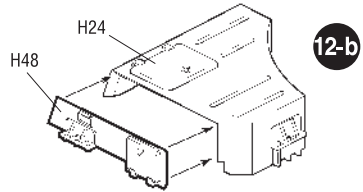
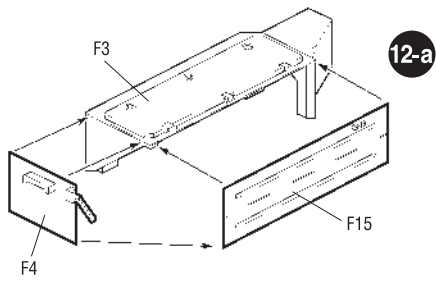
Приклеить деталь на указанное место / To glue a detail on the specified place

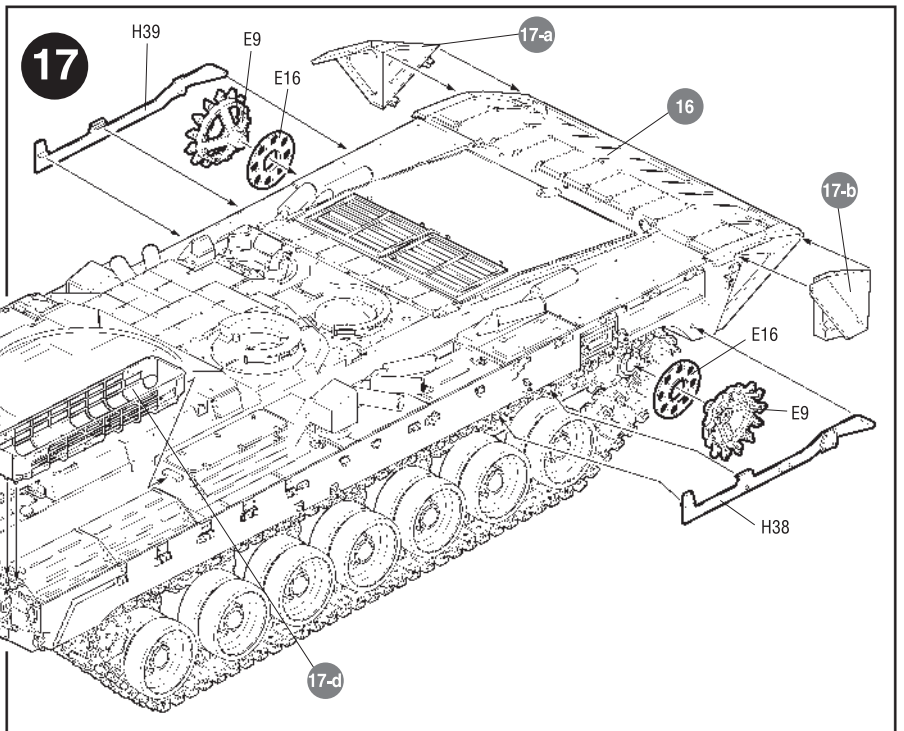
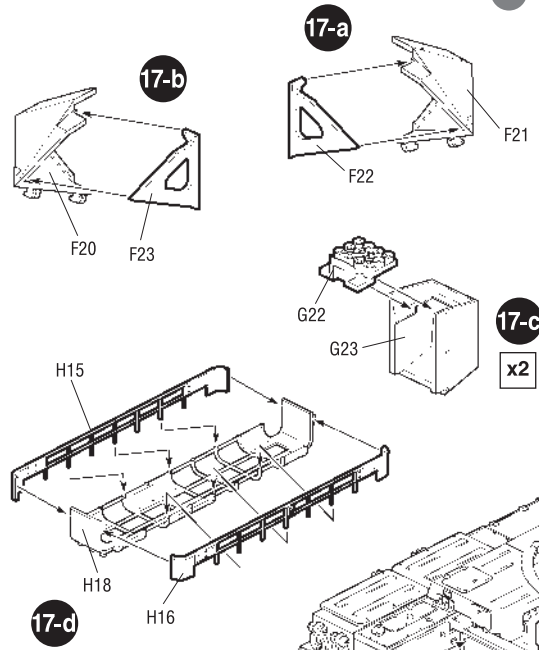
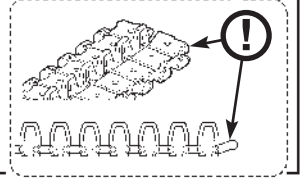
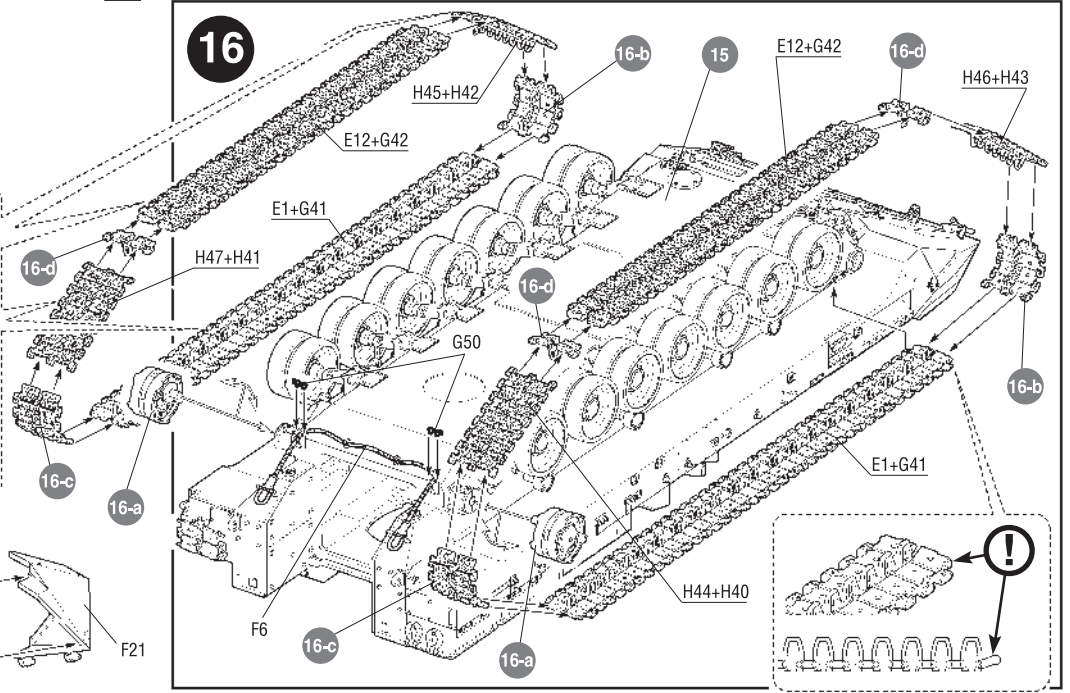
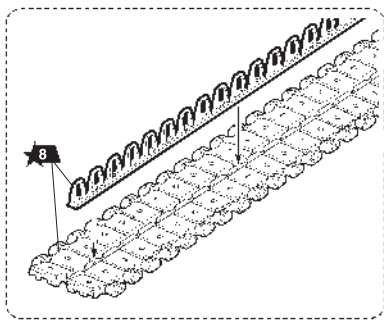
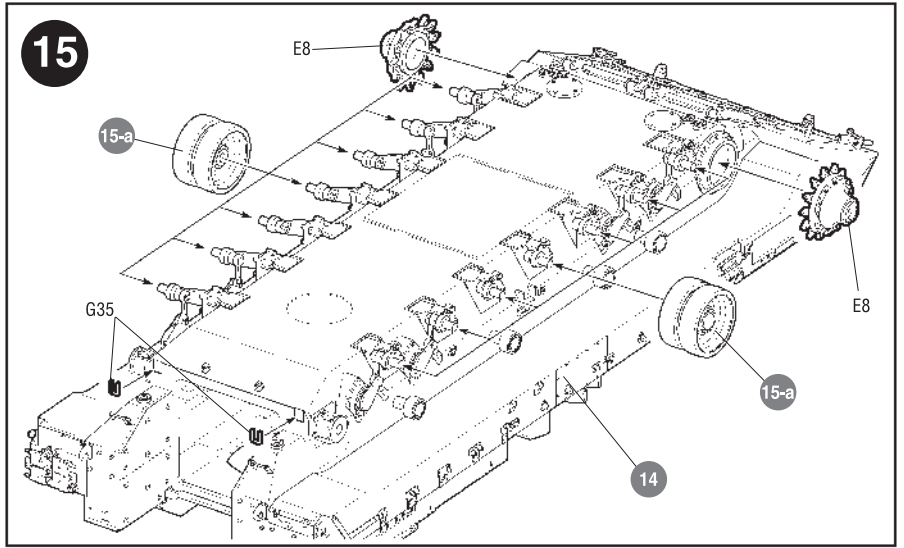
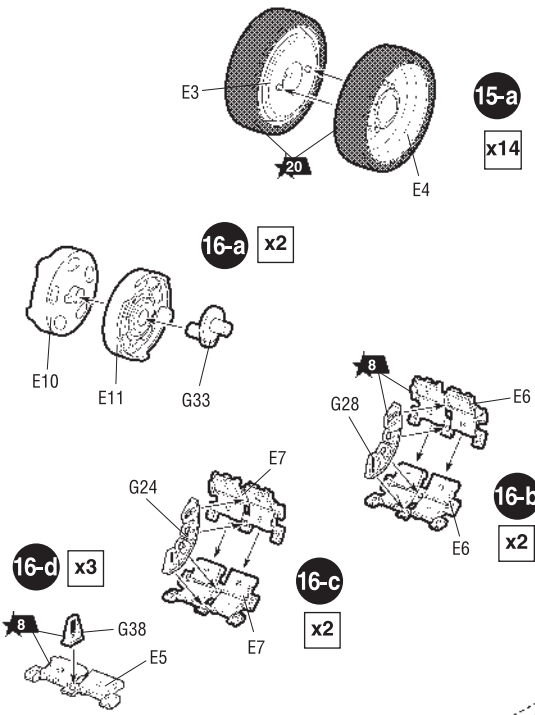


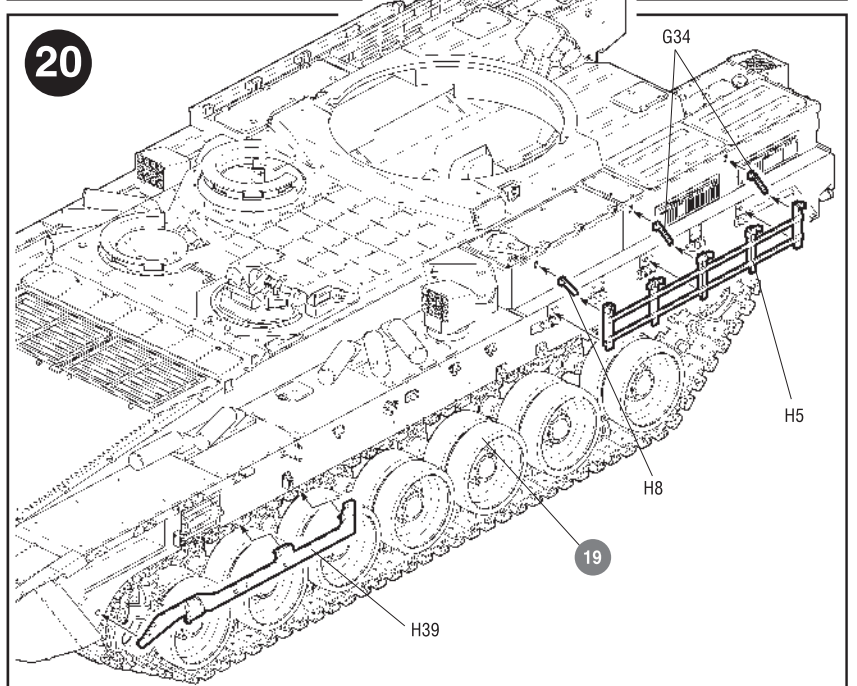
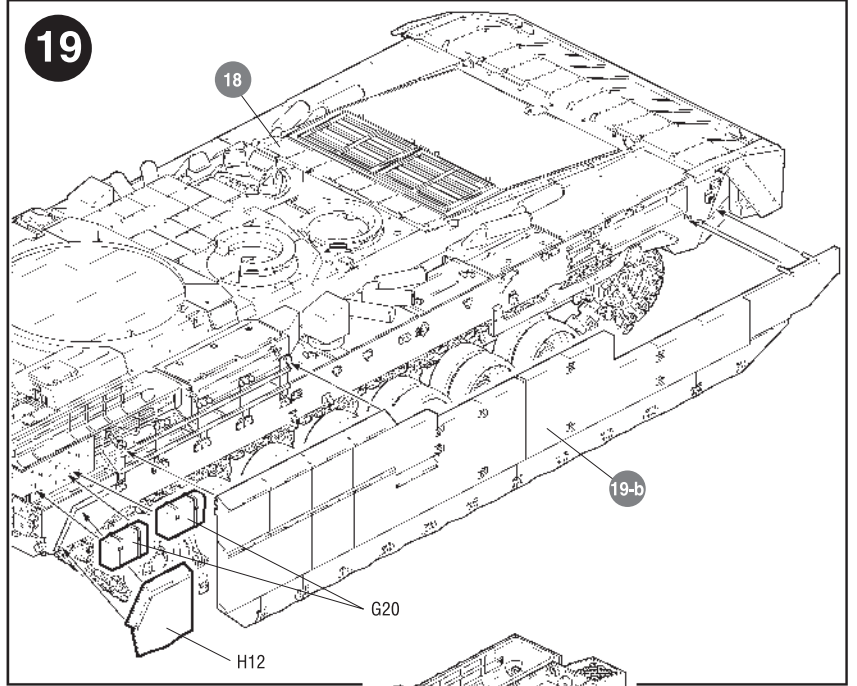
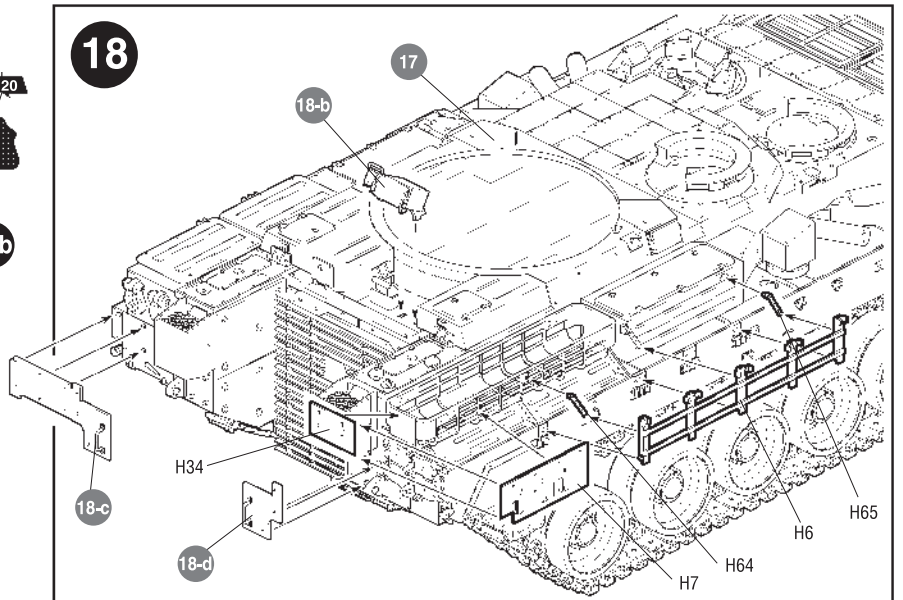
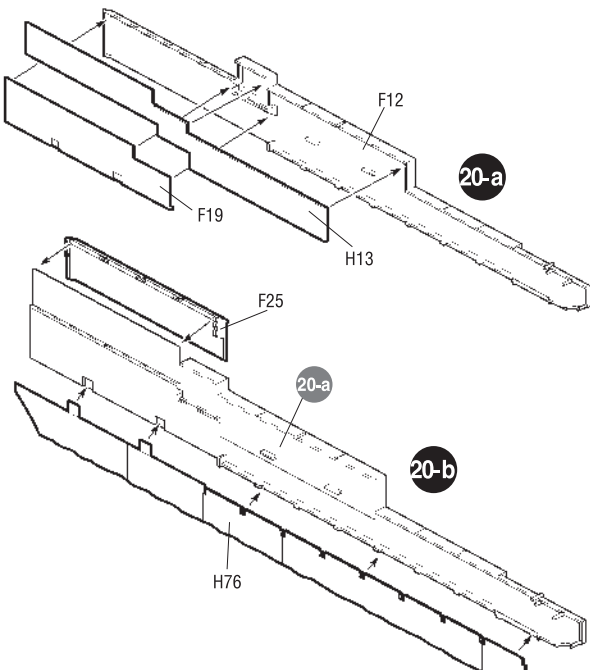
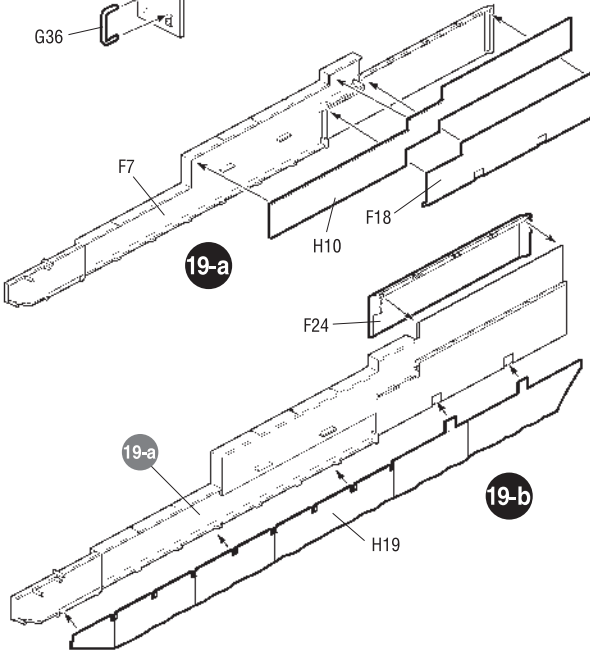
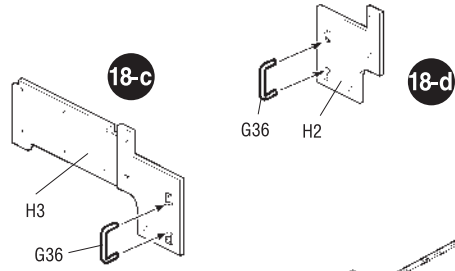
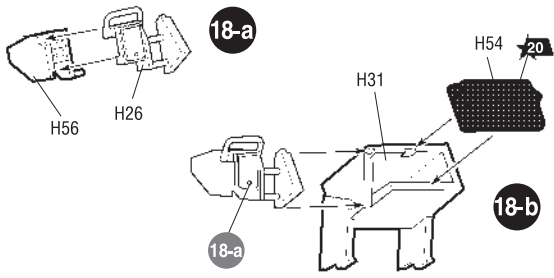
Установить деталь на указанное место без клея / To establish a detail on the specified place without glue











Любые модели и красочный каталог предприятия «ЗВЕЗДА»
вы можете приобрести по почте, прислав заявку по адресу:

**141730, Московская область,
г. Лобня, ул. Промышленная, д.2,
ООО «ЗВЕЗДА»**

www.zvezda.org.ru

**СОХРАНИТЕ ЭТОТ КУПОН
ДЛЯ ВОЗМОЖНЫХ ОБРАЩЕНИЙ**

