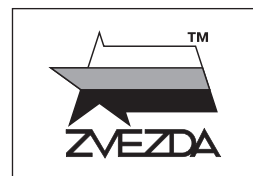


T-34/76 СОВЕТСКИЙ СРЕДНИЙ ТАНК (Обр. 1942 г.)



№3686

МАСШТАБ 1:35
SCALE



T-34/76

SOVIET MEDIUM TANK Mod.1942

СДЕЛАНО В РОССИИ
MADE IN RUSSIA

Данная модель представляет собой танк Т-34, разработанный на Уральском танковом заводе № 183 (Нижний Тагил) в конце 1942 года. Башня танка имела новую улучшенную форму правильного шестигульника, за что она получила название «шестигранная» или «башня-гайка». Новая башня отличалась большим внутренним объемом, но оставалась тесной и по-прежнему двухместной. Основным вооружением являлась 76-мм пушка Ф-34. С конца 1942 года на Т-34 начала устанавливаться новая пятиступенчатая коробка передач с постоянным зацеплением шестерён. Эта модификация была на конвейере вплоть до весны 1944 года. Всего было выпущено около 20 000 единиц.

This version of the famous T-34 tank was developed at the Ural tank factory No. 183 (Nizhny Tagil) in late 1942. The turret had a new hexagonal shape, for which it was called "hex" or "nut turret". The Germans called it "Mickey Mouse" due to its twin round entrance hatches. The new turret had larger internal space but remained still cramped. The main armament was the 76-mm F-34 gun. From end of 1942, all T-34 were equipped with a new five-speed transmission with permanent gear engagement. This version was on the assembly line until spring of 1944. In total, about 20,000 units were produced.

Прежде, чем приступать к сборке модели, внимательно ознакомьтесь с инструкцией.

ВНИМАНИЕ!

Сборку и окраску модели следует проводить в хорошо проветриваемом помещении вдали от источников огня.

Сборку модели производите согласно схеме. Для удобства каждая деталь на сборочной схеме обозначена номером, соответствующим номеру на литниковой рамке.

Детали следует отделять от литников ножом или другим режущим инструментом (соблюдая осторожность при работе с острыми предметами). Места среза деталей зачистите ножом или наждачной бумагой.

Модель рекомендуется окрашивать специальными красками для пластиковых

моделей, выпускаемыми предприятием «ЗВЕЗДА».

Приступая к сборке модели, заранее ознакомьтесь со схемой окраски.

Перед окраской модель рекомендуется обезжирить, например, мыльным раствором и тщательно просушить.

Краски и клей в комплект не входят.

Для сборки модели рекомендуется использовать клей, выпускаемый предприятием «ЗВЕЗДА».

Используйте минимальное количество клея. Избегайте его попадания на окрашенные поверхности модели.

ВНИМАНИЕ!

ATTENTION - Useful advice!

Study the instructions carefully prior to assembly. Remove parts from frame with a sharp knife or a pair of scissors and trim away excess plastic. Do not pull off parts. Assemble the parts in numerical sequence. Use plastic cement ONLY and use cement sparingly to avoid damaging the model. Paint small parts before detaching them from frame. Remove paint where parts are to be cemented.

ACHTUNG - Ein nützlicher Rat!

Vor der Montage die Zeichnung aufmerksam studieren. Die einzelnen Montageteile mit einem Messer oder einer Schere vom Spritzling sorgfältig entfernen. Eventuelle Grate werden mit einer Klinge oder feinem Schmirgelpapier beseitigt. Keinesfalls die Montageteile mit den Händen entfernen. Bei der Montage der Tafelnumerierung folgen. Die Nummer der schon montierten Teile auf dem Spritzling ankreuzen. Bitte nur Plastikklebstoff verwenden.

ATTENZIONE - Consigli utili!

Prima di iniziare il montaggio, studiare attentamente il disegno. Staccare con molta cura i pezzi dalle stampate, usando un tagliabalsa oppure un paio di forbici e togliere con una piccola lima o con carta vetro fine eventuali sbavature. Mai staccare i pezzi con le mani. Montarli seguendo l'ordine della numerazione delle tavole. Eliminare dalla stampata il numero del pezzo appena montato, facendogli sopra una croce.

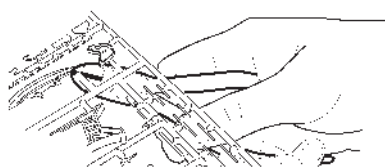
ATENCION - Consejos útiles!

Estudiar las instrucciones cuidadosamente antes de comenzar el montaje. Separar las piezas de las bandejas con un cuchillo afilado o un par de tijeras, y retirar el exceso de plástico o rebaba. No arrancar las piezas. Montar las piezas en orden numérico. Utilizar SOLAMENTE pegamento para plástico y en poca cantidad para evitar que se dane el modelo. Pintar las piezas pequeñas antes de separarlas de la bandeja. Retirar la pintura de los lugares por donde se deban pegar las piezas.

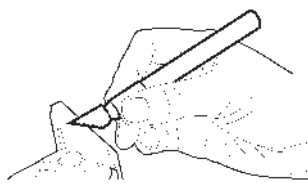
ATTENTION - Conseils utiles!

Avant de commencer le montage, étudier attentivement le dessin. Détacher avec beaucoup de soin les morceaux des moules en usant un massicot ou bien un pair de ciseaux et couper avec une petite lame ou avec de papier de verre fin èbarbages éventuels. Jamais détacher les morceaux avec les mains. Monter les en suivant l'ordre de la numération des tables. Eliminer de la moule le numéro de la pièce qui vient d'être montée, en le bifant avec une croix. Employer seulement de la colle pour polystyrol.

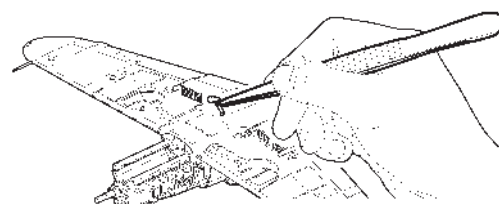
ЭТИ ИНСТРУМЕНТЫ ПОМОГУТ ВАМ КАЧЕСТВЕННО СОБРАТЬ МОДЕЛЬ:



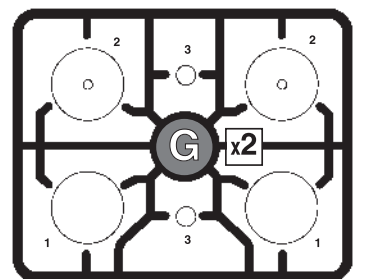
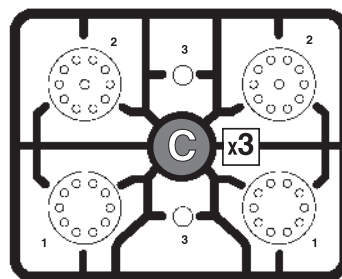
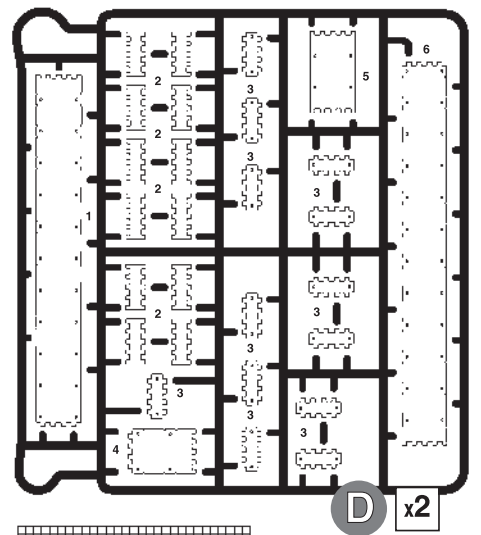
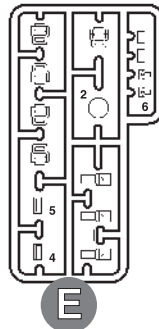
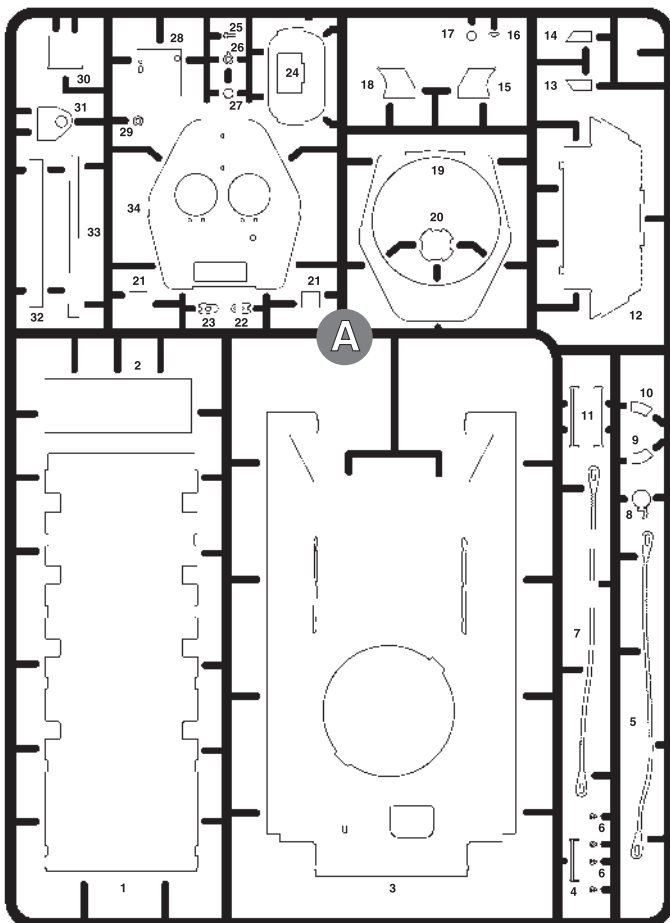
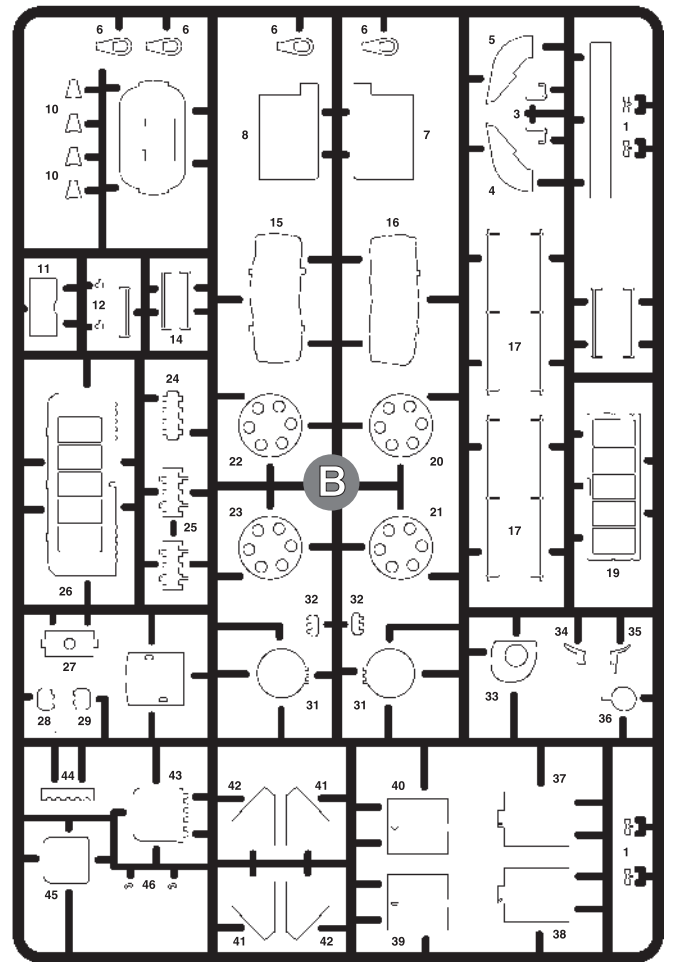
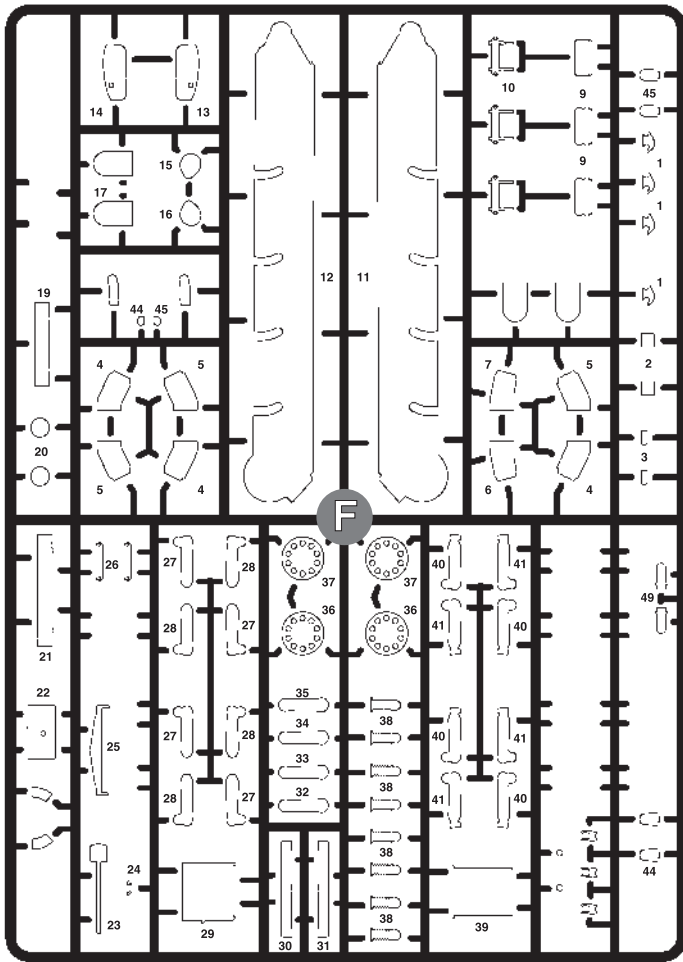
Кусачки бокорезы кат. №1101

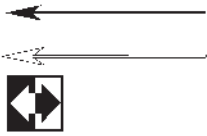


Нож канцовый кат. №1103



Пинцет прямой кат. №1105

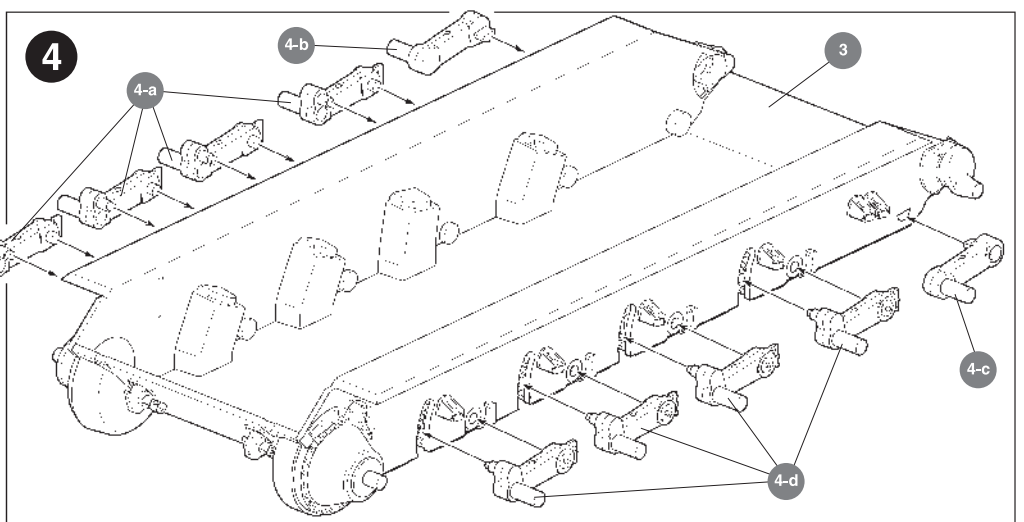
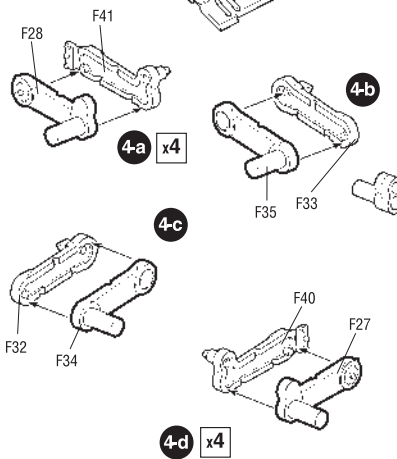
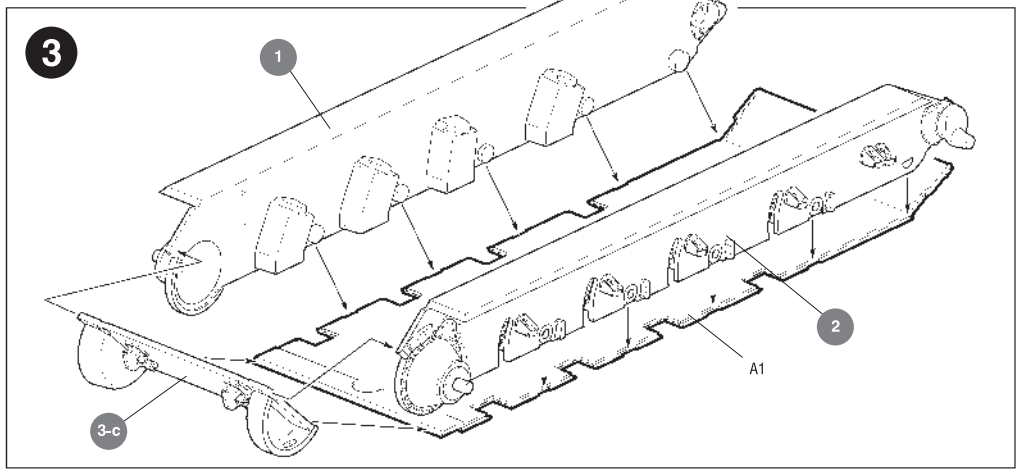
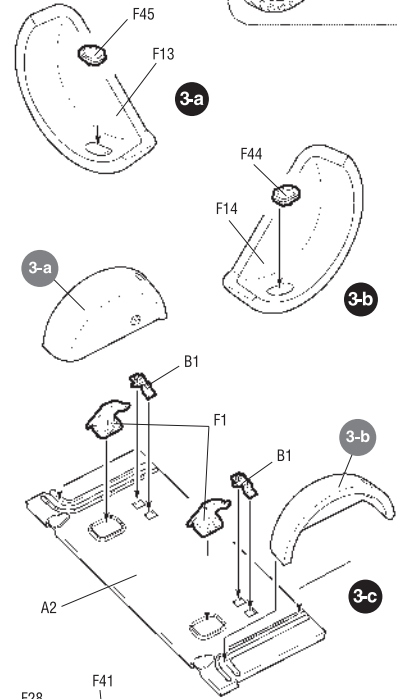
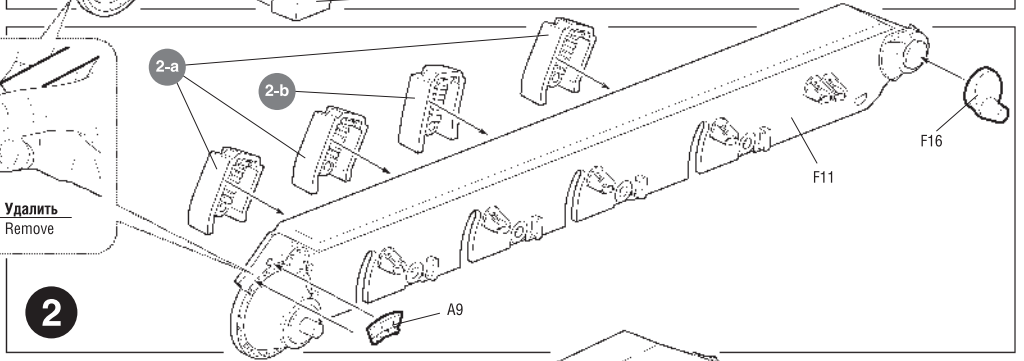
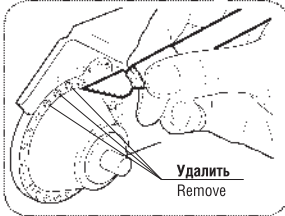
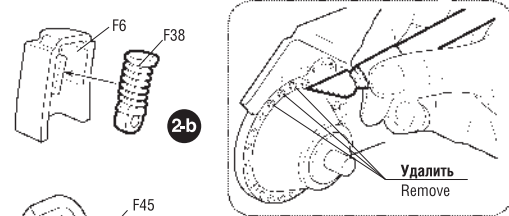
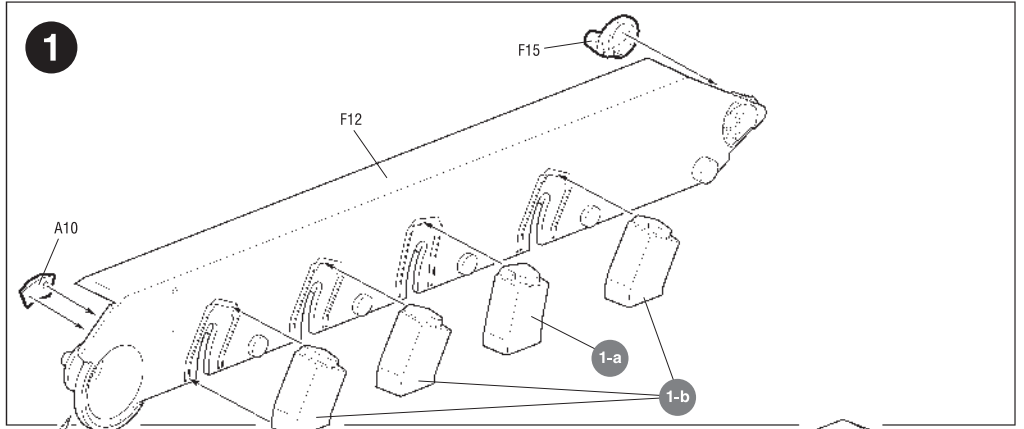
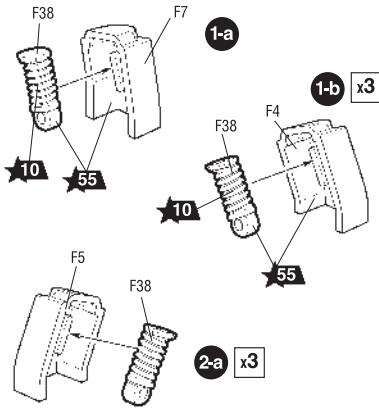


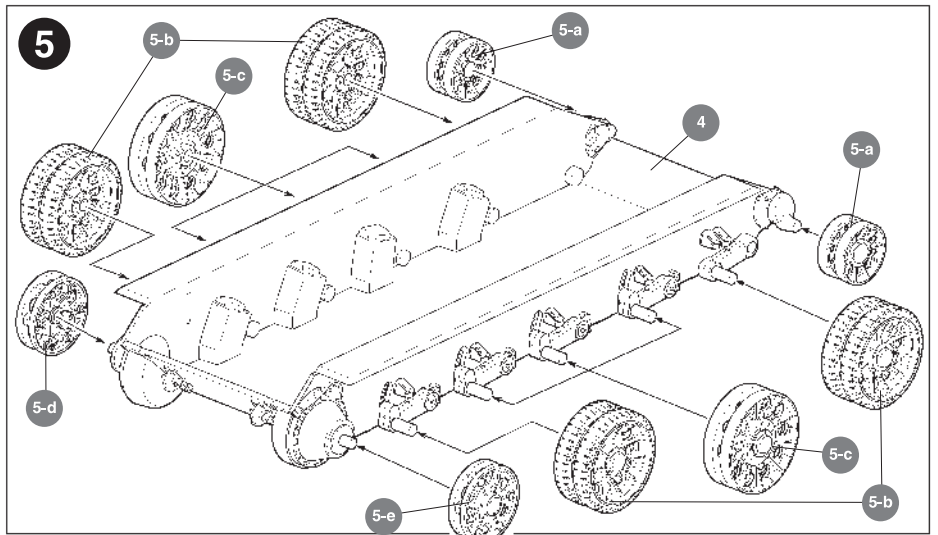
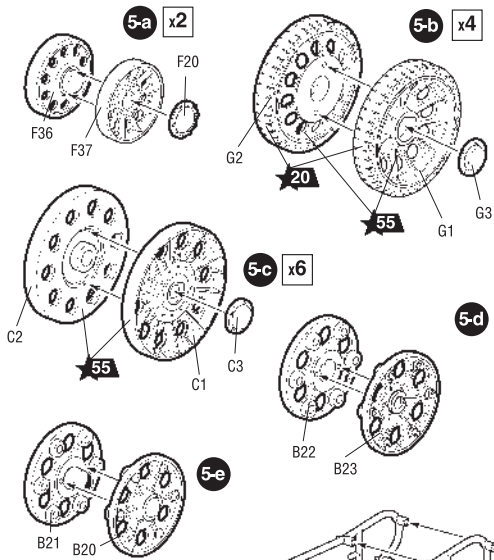


Приклеить деталь на указанное место / To glue a detail on the specified place

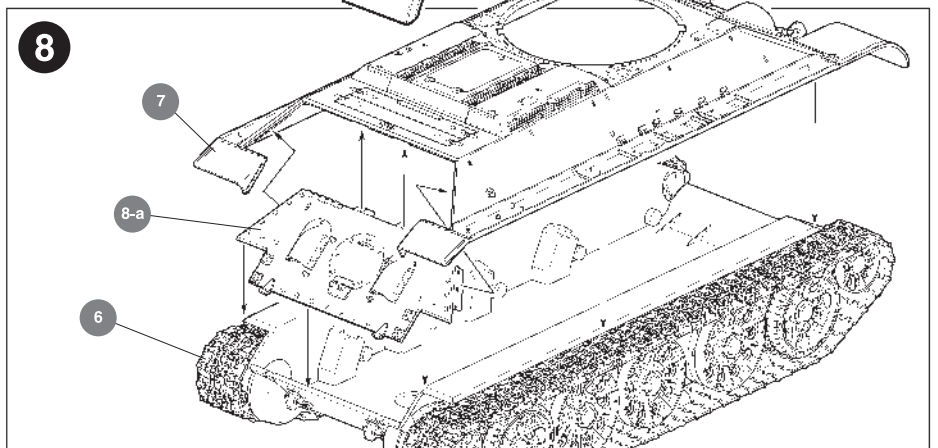
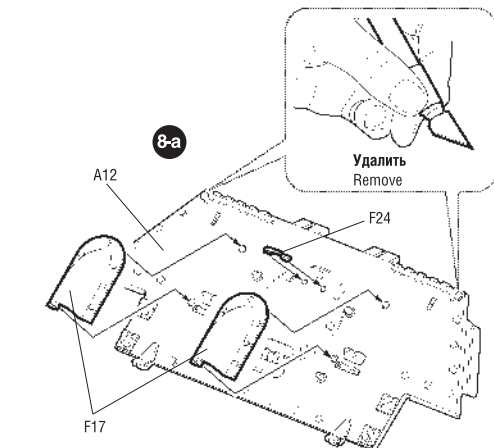
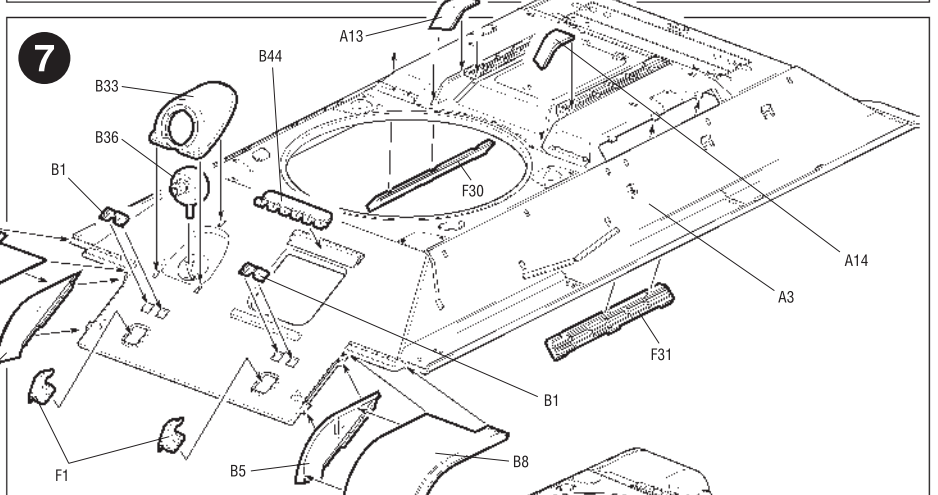
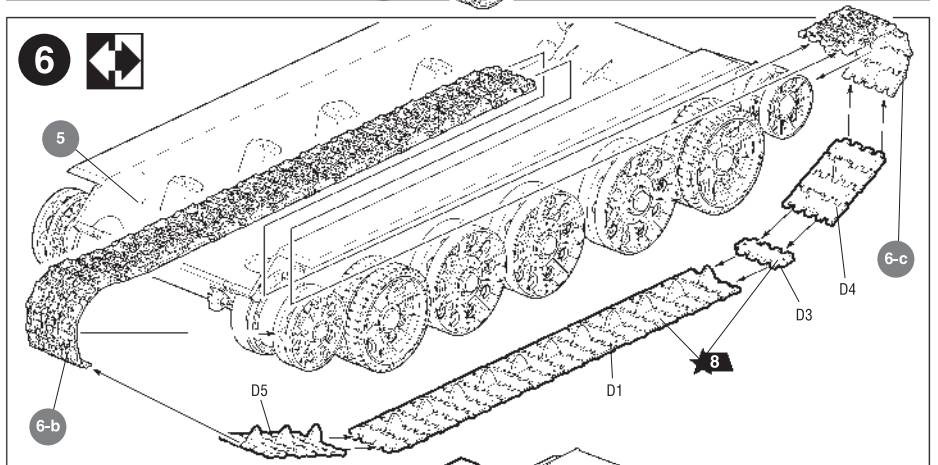
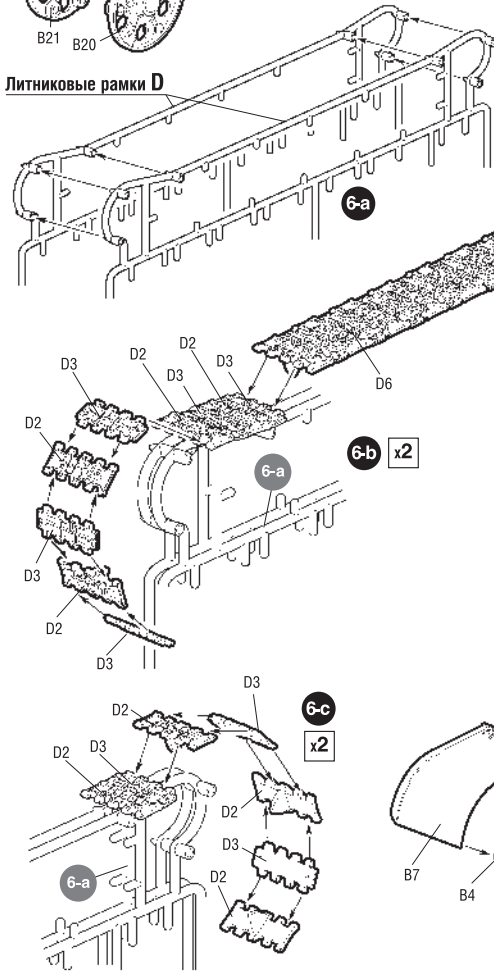
Установить деталь на указанное место без клея / To establish a detail on the specified place without glue

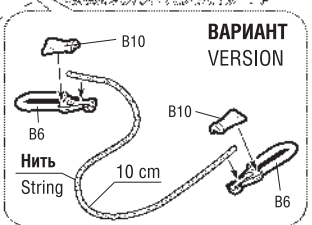
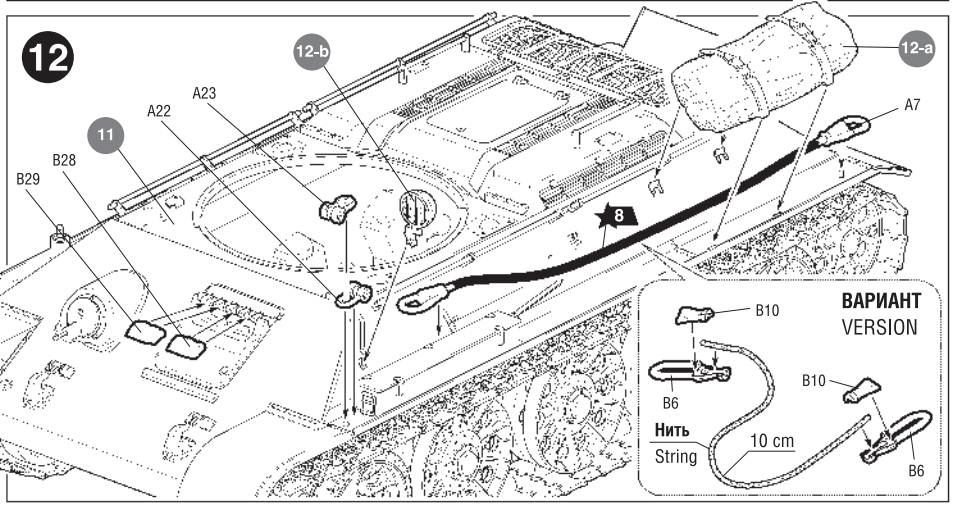
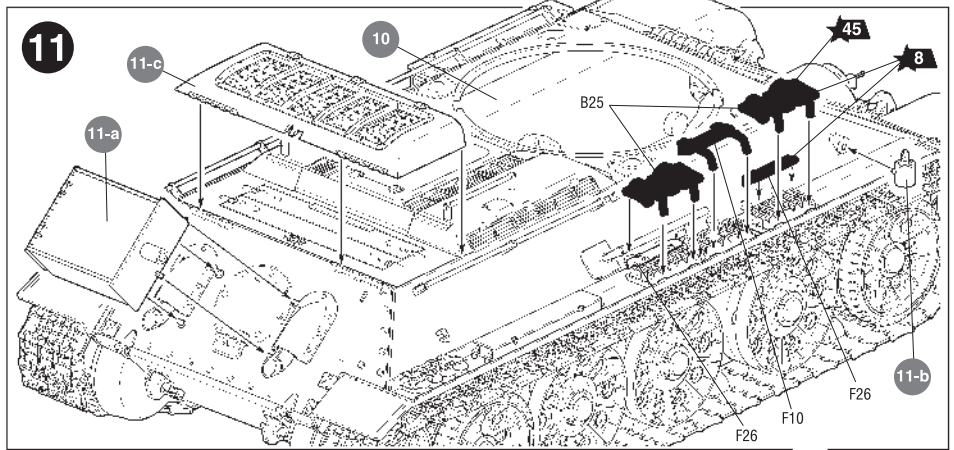
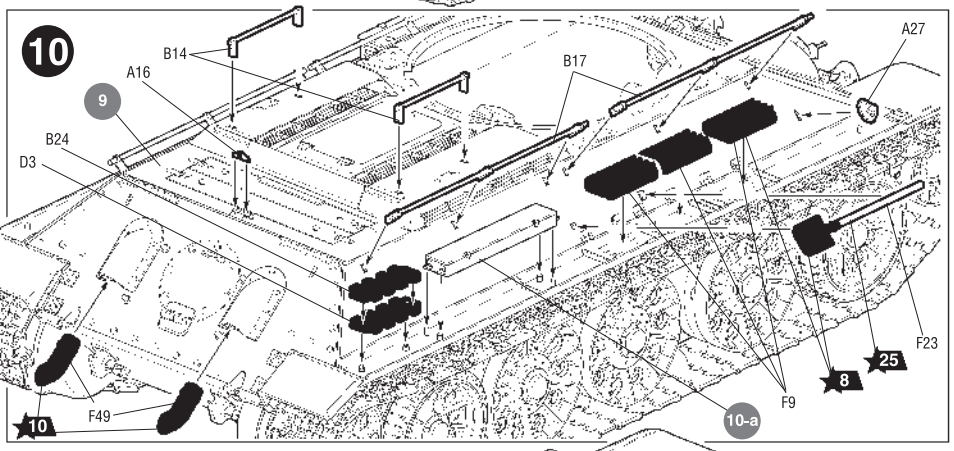
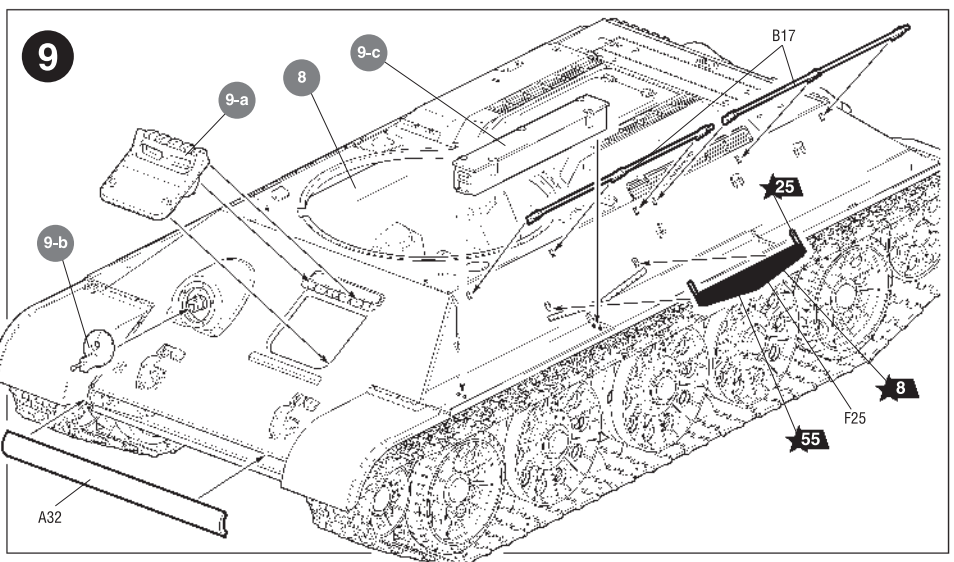
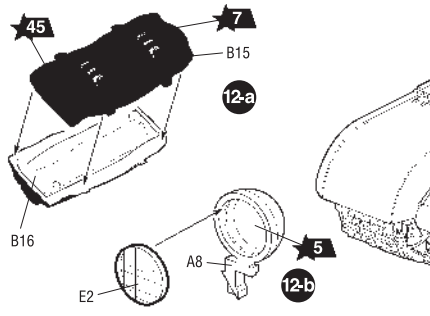
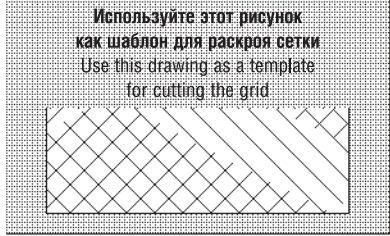
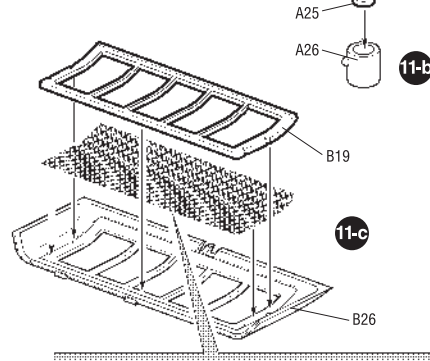
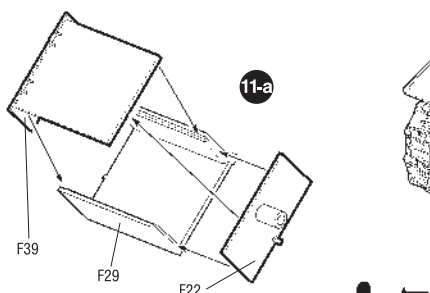
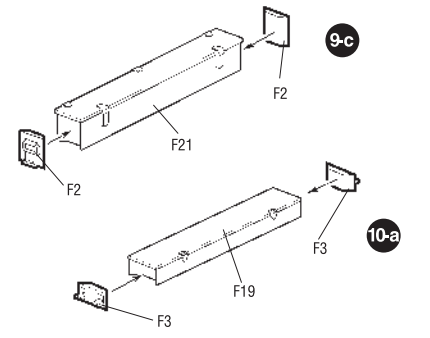
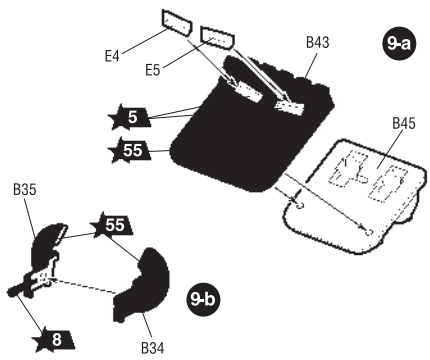
Повторить сборку на другом борту / Repeat assembling at the other side

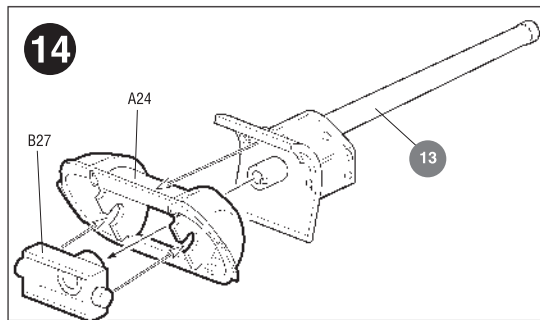
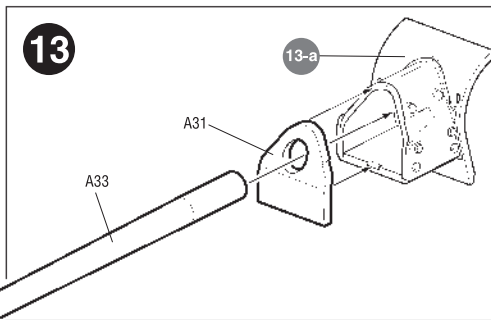
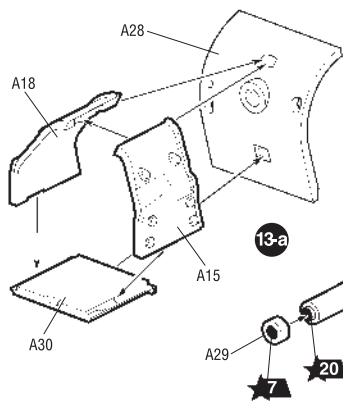




Литниковые рамки D







Любые модели и красочный каталог предприятия «ЗВЕЗДА» вы можете приобрести по почте, прислав заявку по адресу:
141730, Московская область, г. Лобня, ул. Промышленная, д.2, ООО «ЗВЕЗДА»
www.zvezda.org.ru

СОХРАНИТЕ ЭТОТ КУПОН ДЛЯ ВОЗМОЖНЫХ ОБРАЩЕНИЙ

