

СОВЕТСКИЙ ЛЁГКИЙ ТАНК МС-1



МАСШТАБ
SCALE 1:35

MS-1 SOVIET LIGHT TANK

СДЕЛАНО В РОССИИ
MADE IN RUSSIA

Фирма «ЗВЕЗДА» выражает благодарность Александру Гладченкову, Дмитрию Тарасову, Музею техники Вадима Задорожного и Музею отечественной военной истории в Падиково за помощь в разработке модели.

МС-1 – аббревиатура «Малый сопровождения» – первый советский танк собственной разработки. Эти танки производились в период с 1928 по 1931 год. Всего было 4 производственных серии, общее количество произведенных машин составило более 900 штук. На момент своего появления танк МС-1 представлял достаточно передовую разработку – по ряду параметров он превосходил зарубежные легкие танки, существовавшие на рубеже 1920–1930 годов.

MS-1 – The acronym "Small Support" is the first Soviet tank of its own design. These tanks were produced between 1928 and 1931. There were 4 production series, the total number of machines produced was more than 900. At the time of its appearance, the MS-1 tank was a fairly advanced development – in some respects superior to foreign light tanks from around 1920-1930.

Прежде, чем приступить к сборке модели, внимательно ознакомьтесь с инструкцией.

ВНИМАНИЕ!

Сборку и окраску модели следует проводить в хорошо проветриваемом помещении вдали от источников огня.

Сборку модели производите согласно схеме. Для удобства каждая деталь на сборочной схеме обозначена номером, соответствующим номеру на литниковой рамке.

Детали следует отделять от литников ножом или другим режущим инструментом (соблюдая осторожность при работе с острыми предметами). Места среза деталей зачистите ножом или наждачной бумагой.

Модель рекомендуется окрашивать специальными красками для пластиковых

моделей, выпускаемыми предприятием «ЗВЕЗДА».

Приступая к сборке модели, заранее ознакомьтесь со схемой окраски.

Перед окраской модель рекомендуется обезжирить, например, мыльным раствором и тщательно просушить.

Краски и клей в комплект не входят.

Для сборки модели рекомендуется использовать клей, выпускаемый предприятием «ЗВЕЗДА».

Используйте минимальное количество клея. Избегайте его попадания на окрашенные поверхности модели.

ВНИМАНИЕ!

ATTENTION - Useful advice!

Study the instructions carefully prior to assembly. Remove parts from frame with a sharp knife or a pair of scissors and trim away excess plastic. Do not pull off parts. Assemble the parts in numerical sequence. Use plastic cement ONLY and use cement sparingly to avoid damaging the model. Paint small parts before detaching them from frame. Remove paint where parts are to be cemented.

ACHTUNG - Ein nützlicher Rat!

Vor der Montage die Zeichnung aufmerksam studieren. Die einzelnen Montageteile mit einem Messer oder einer Schere vom Spritzling sorgfältig entfernen. Eventuelle Grate werden mit einer Klinge oder feinem Schmirgelpapier beseitigt. Keinesfalls die Montageteile mit den Händen entfernen. Bei der Montage der Teilenummerierung folgen. Die Nummer der schon montierten Teile auf dem Spritzling ankreuzen. Bitte nur Plastikklebstoff verwenden.

ATTENZIONE - Consigli utili!

Prima di iniziare il montaggio, studiare attentamente il disegno. Staccare con molta cura i pezzi dalle stampate, usando un tagliabalsa oppure un paio di forbici e togliere con una piccola lima o con carta vetro fine eventuali bavature. Mai staccare i pezzi con le mani. Montarli seguendo l'ordine della numerazione delle tavole. Eliminare dalla stampata il numero del pezzo appena montato, facendogli sopra una croce.

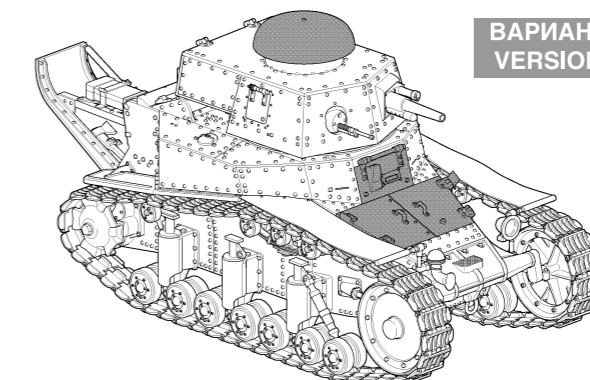
ATENCION - Consejos útiles!

Estudiar las instrucciones cuidadosamente antes de comenzar el montaje. Separar las piezas de las bandejas con un cuchillo afilado o un par de tijeras, y retirar el exceso de plástico o rebaba. No arrancar las piezas con la mano. Montarlas en orden numérico. Utilizar SOLAMENTE pegamento para plástico y en poca cantidad para evitar que se dane el modelo. Pintar las piezas pequeñas antes de separarlas de la bandeja. Retirar la pintura de los lugares por donde se deban pegar las piezas.

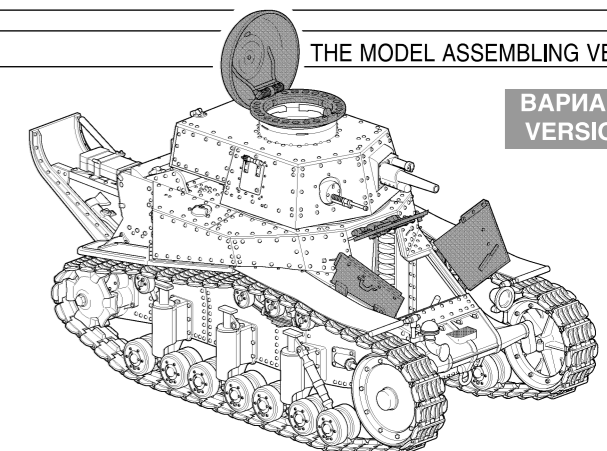
ATTENTION - Conseils utiles!

Avant de commencer le montage, étudier attentivement le dessin. Détacher avec beaucoup de soin les morceaux des moules en usant un massicot ou bien un pair de ciseaux et couper avec une petite lame ou avec de papier de verre fin ébarbages éventuels. Jamais détacher les morceaux avec les mains. Monter les en suivant l'ordre de la numération des tables. Eliminer de la moule le numéro de la pièce qui vient d'être montée, en le bifant avec une croix. Employer seulement de la colle pour polystyrol.

ВАРИАНТЫ СБОРКИ МОДЕЛИ

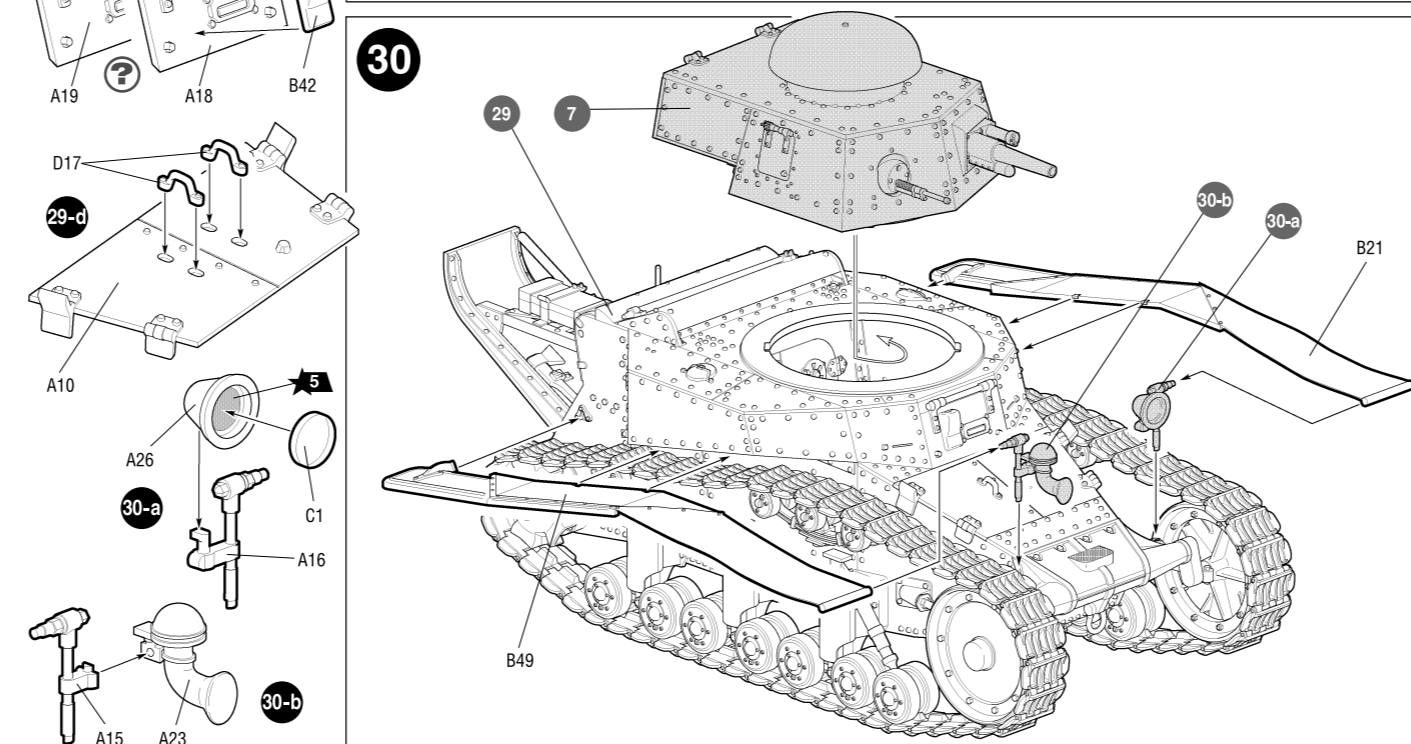
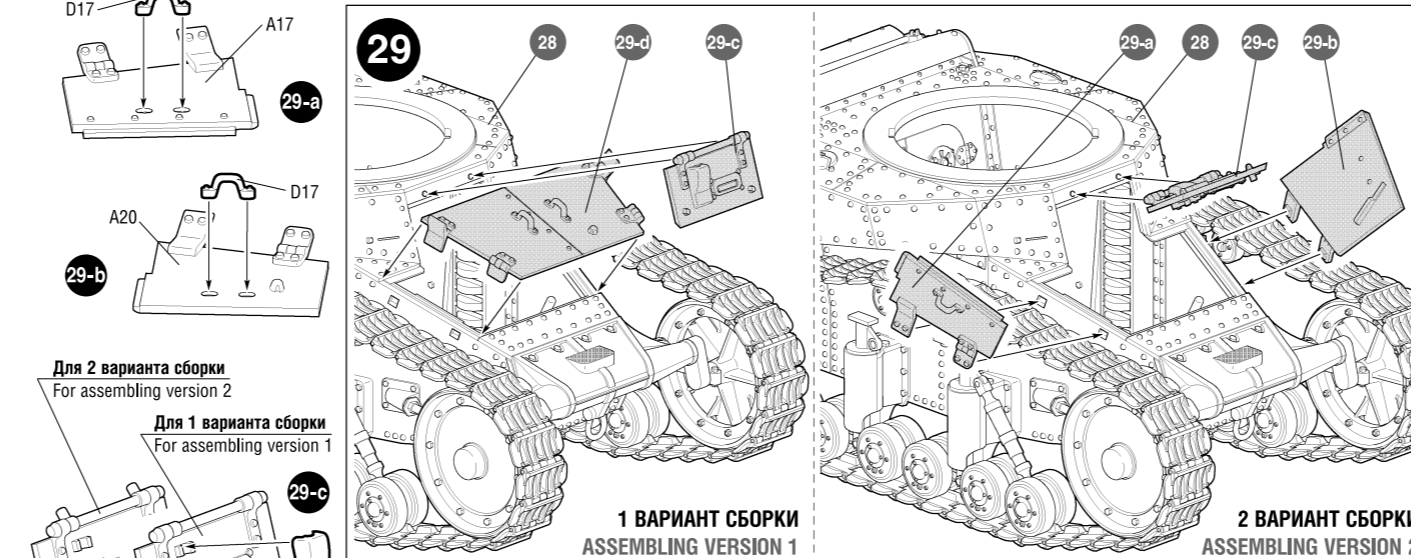
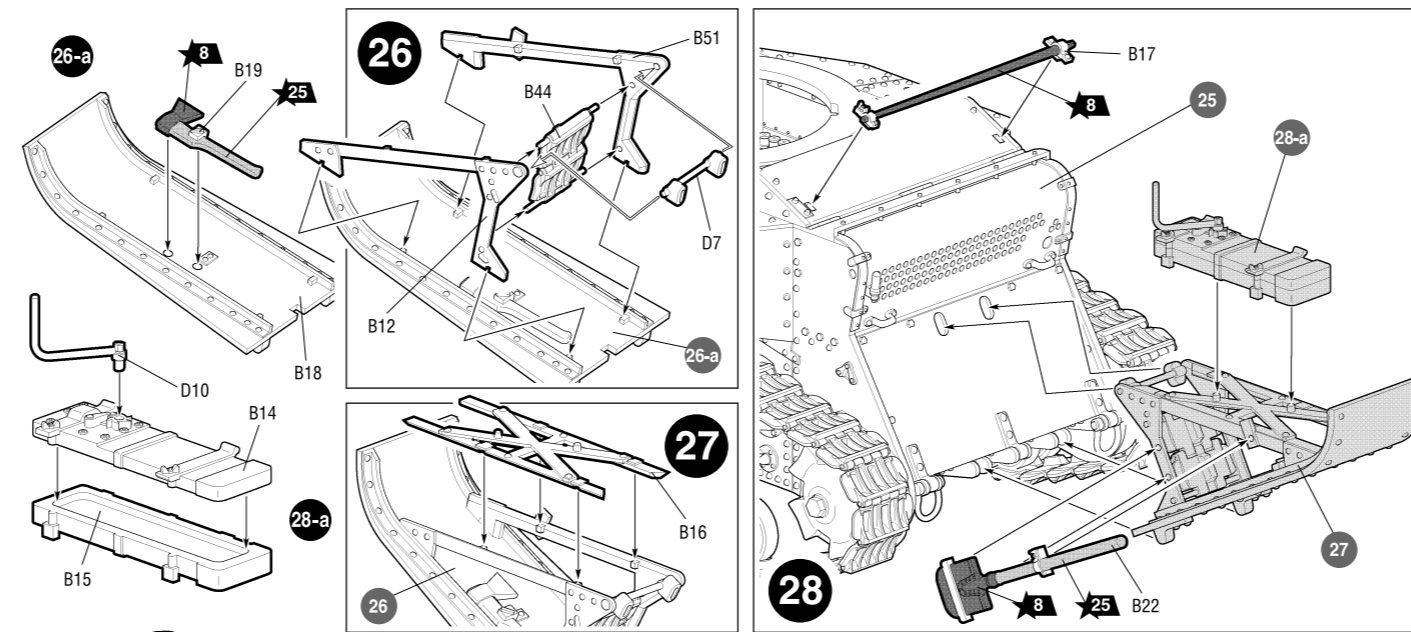
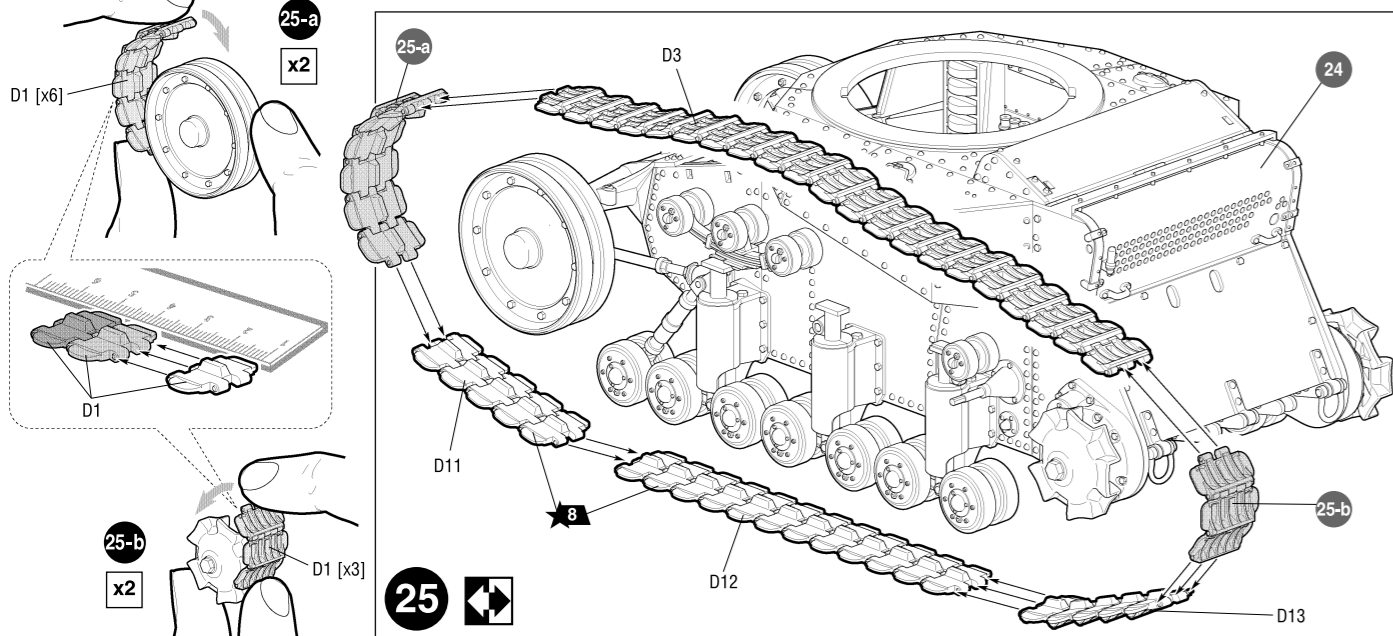
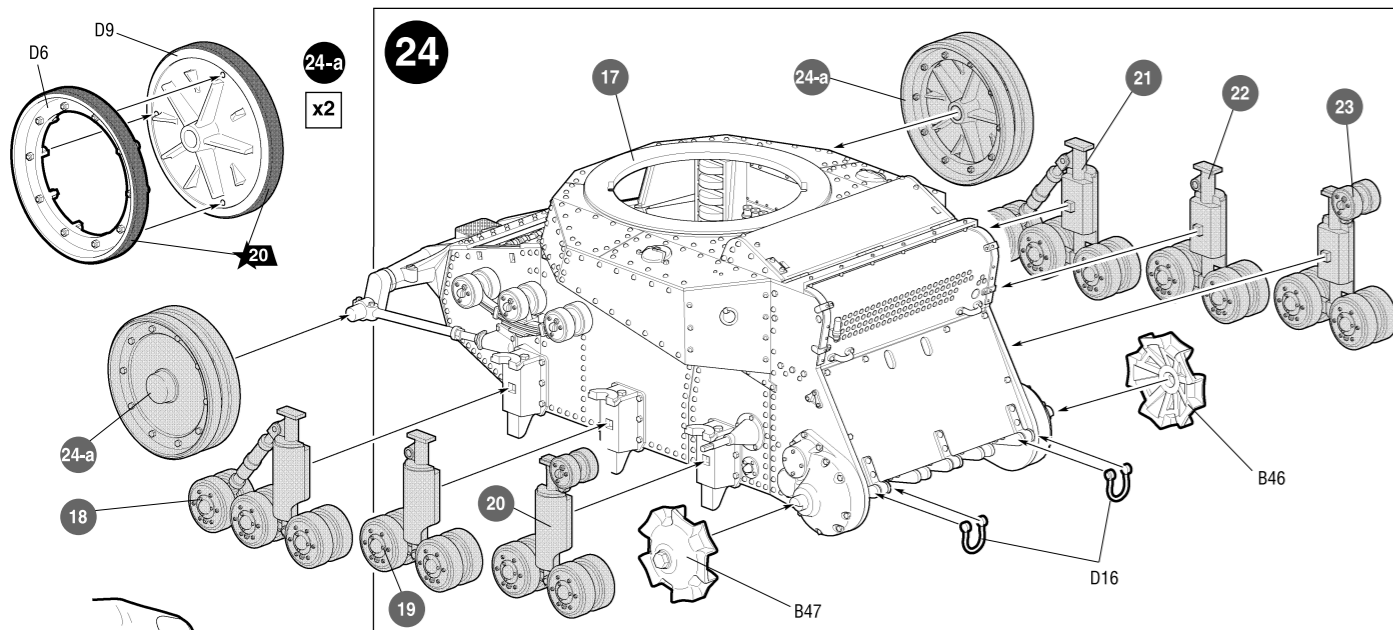
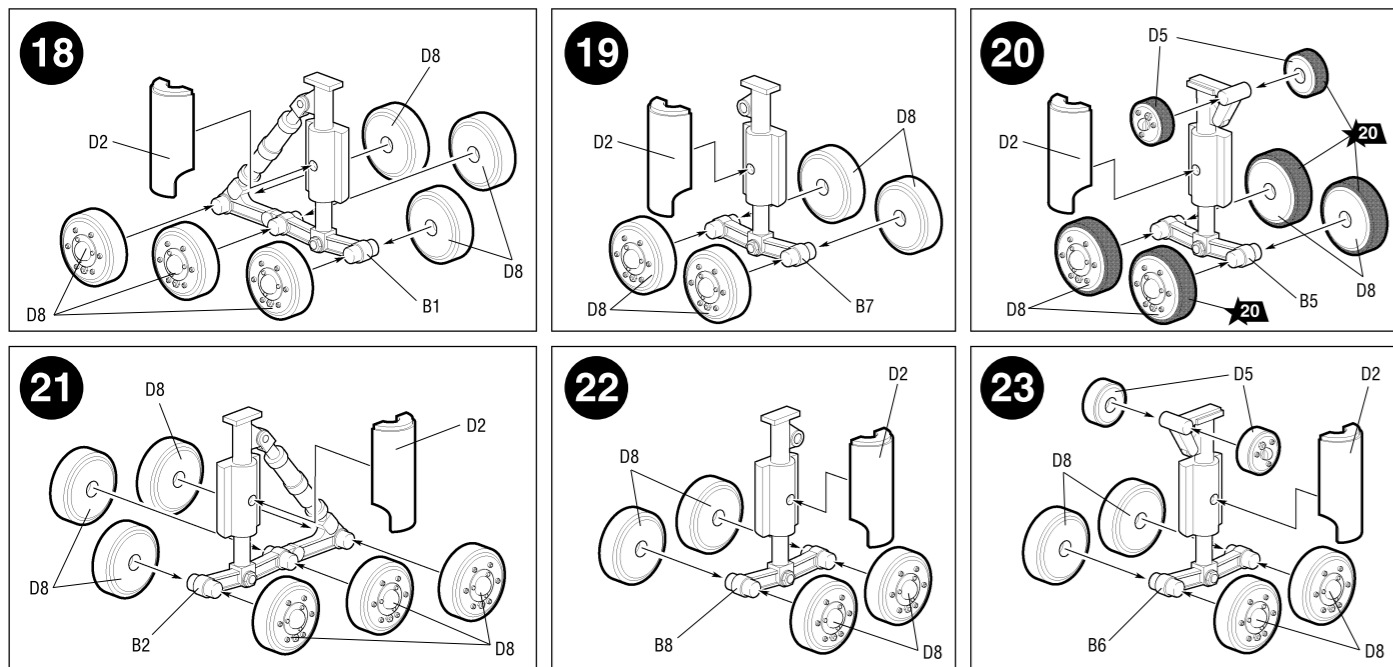


ВАРИАНТ 1
VERSION 1



ВАРИАНТ 2
VERSION 2

THE MODEL ASSEMBLY VERSIONS

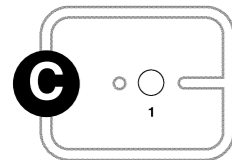
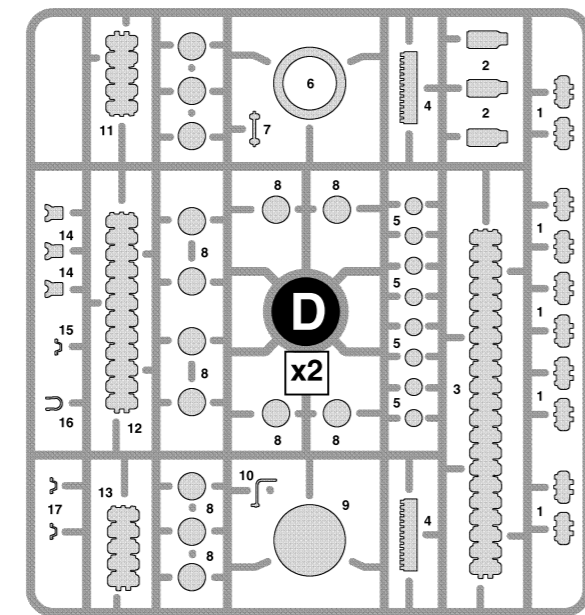
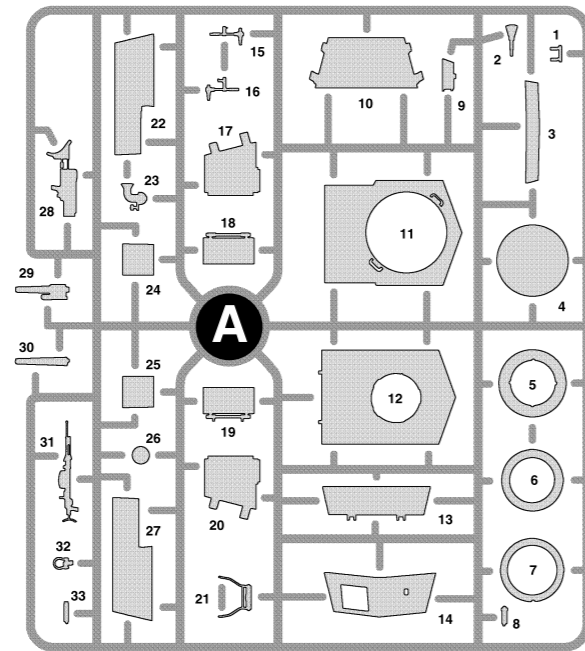
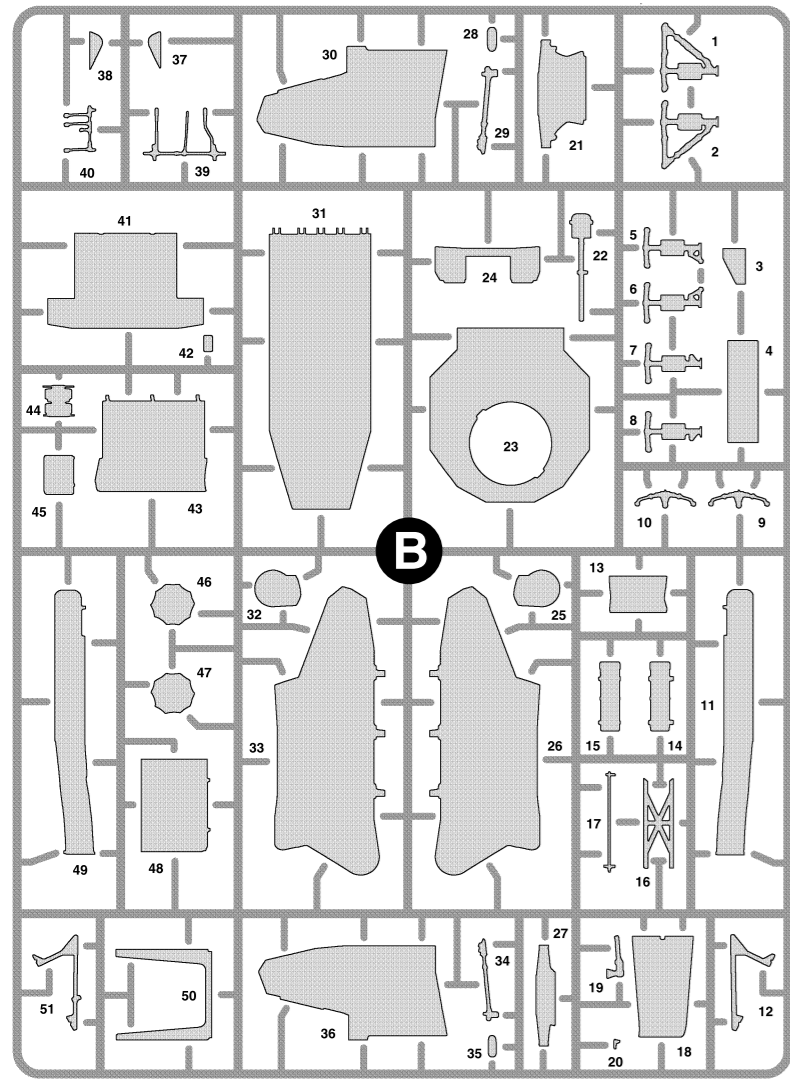


Для 2 варианта сборки
For assembling version 2

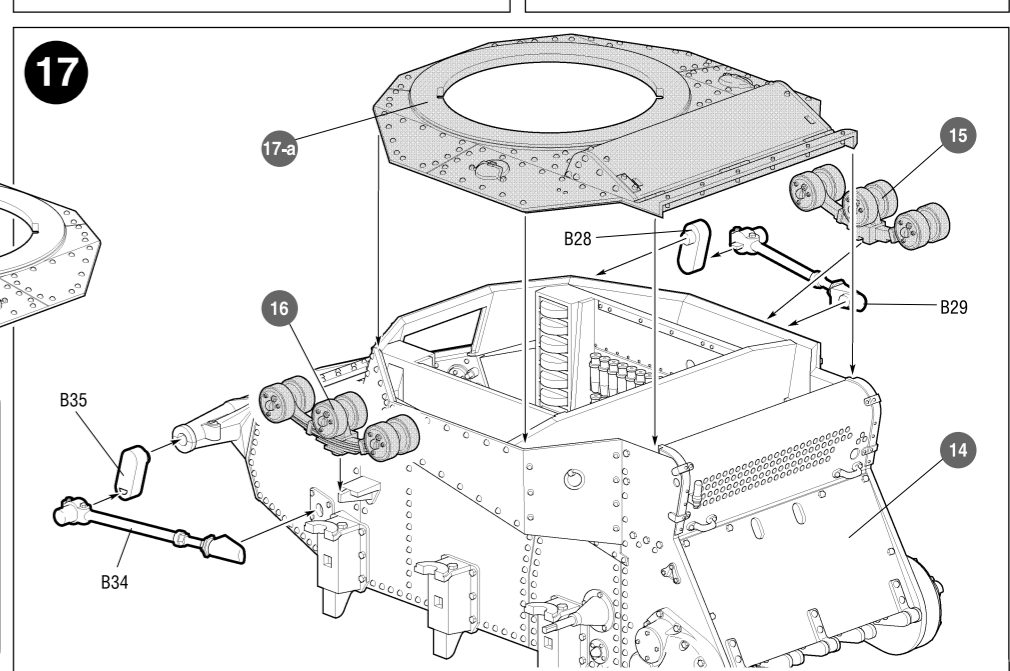
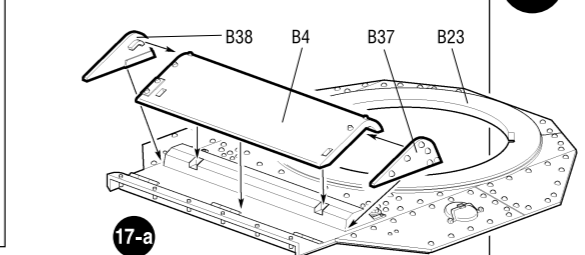
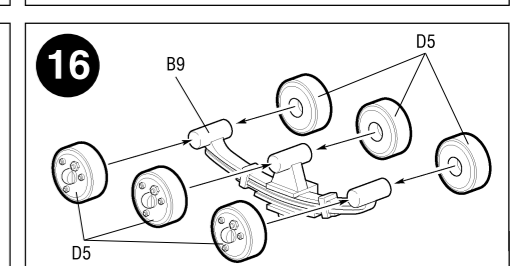
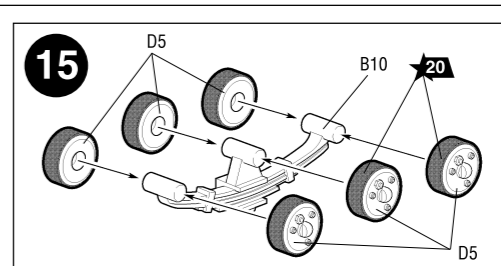
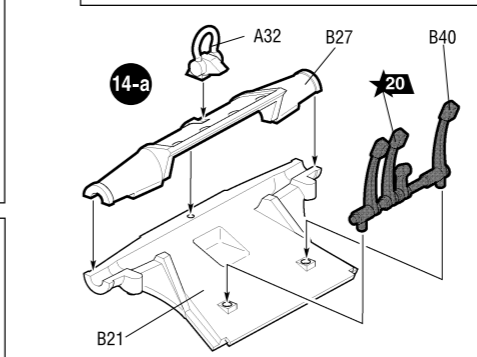
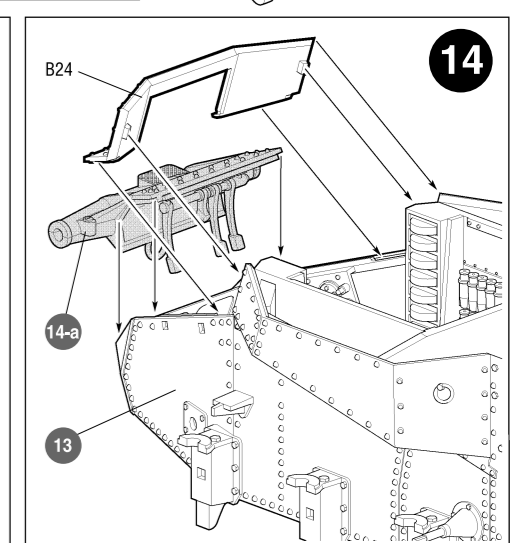
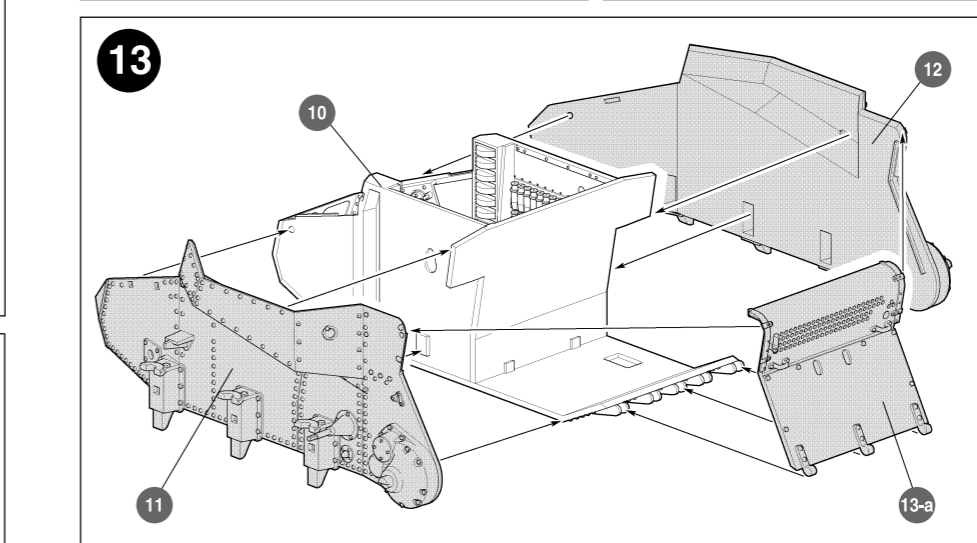
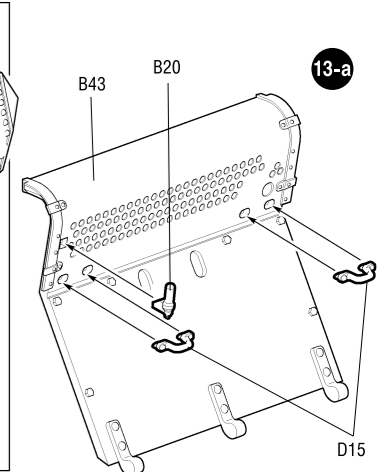
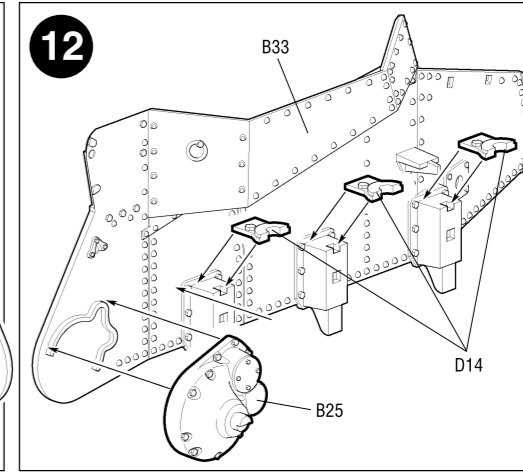
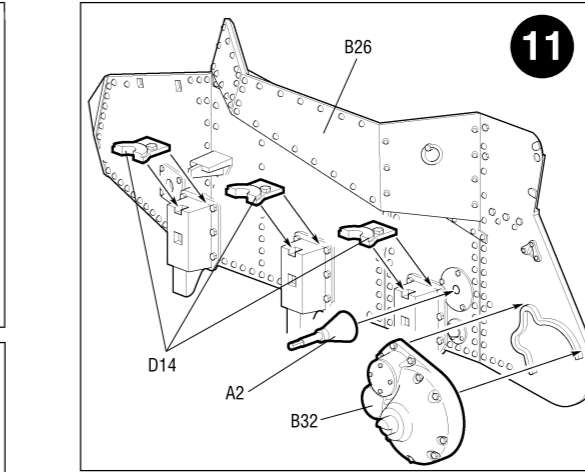
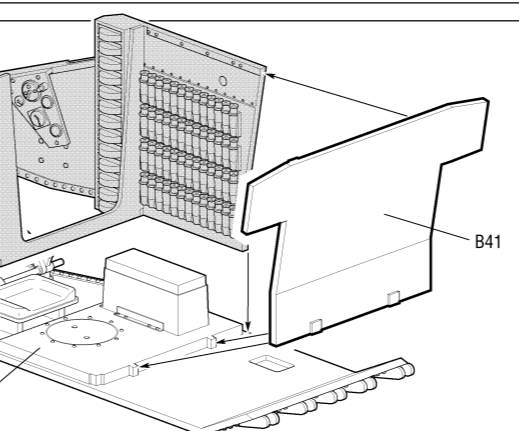
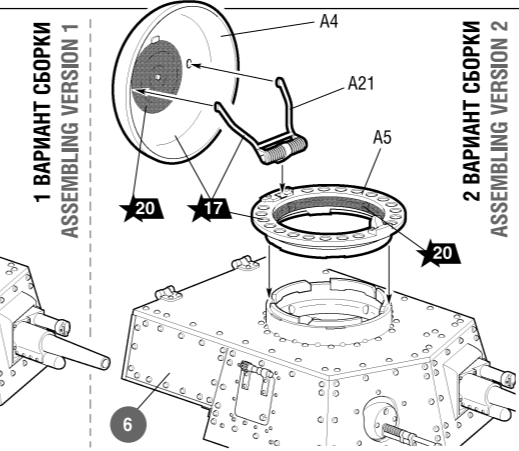
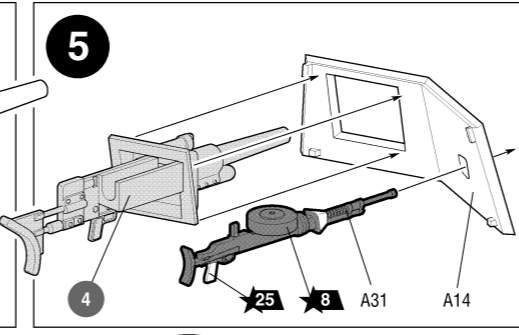
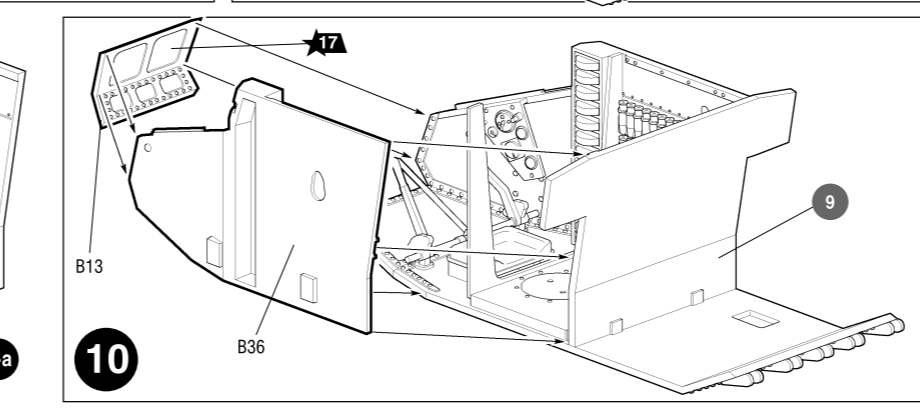
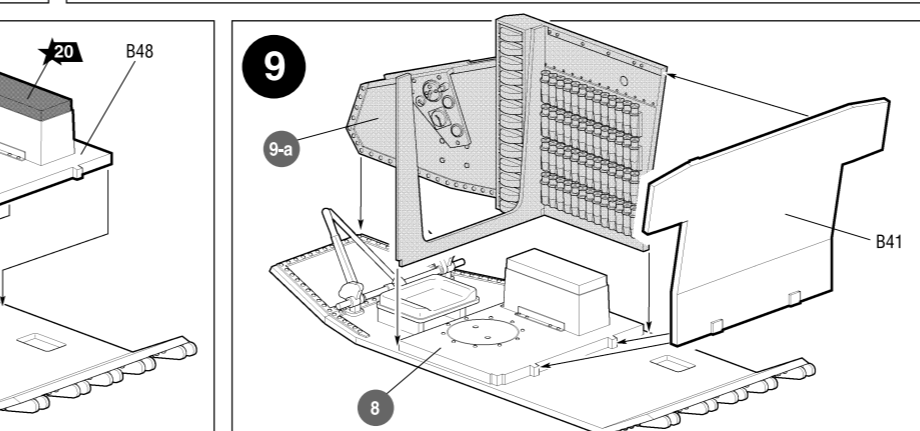
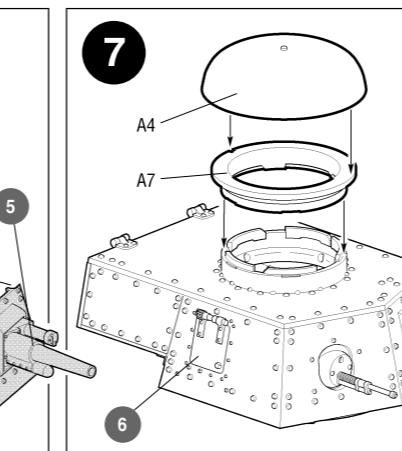
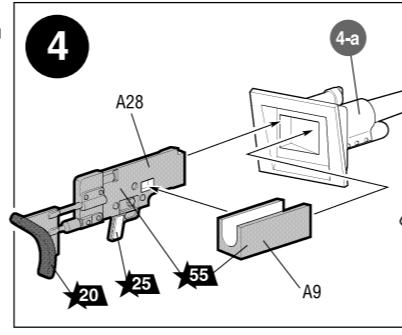
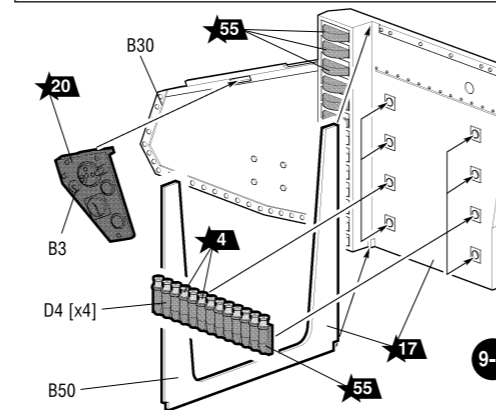
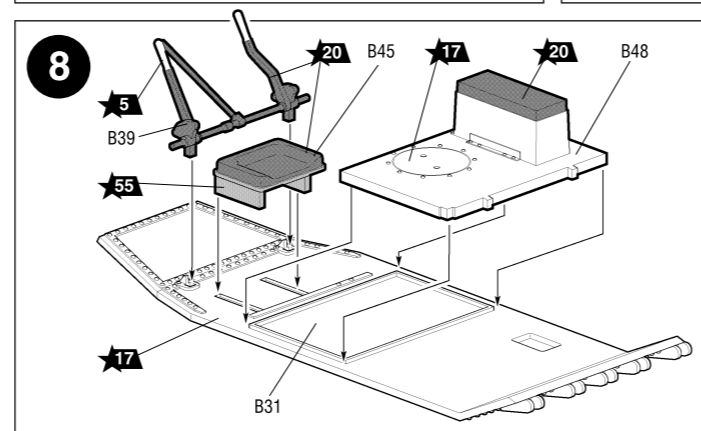
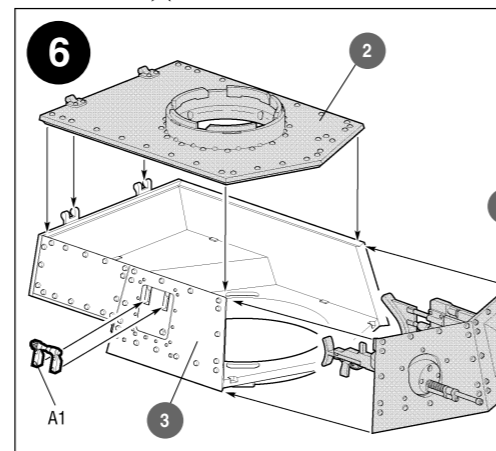
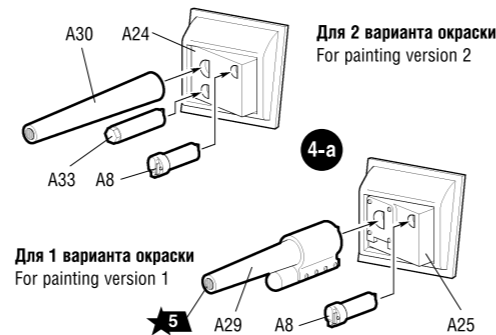
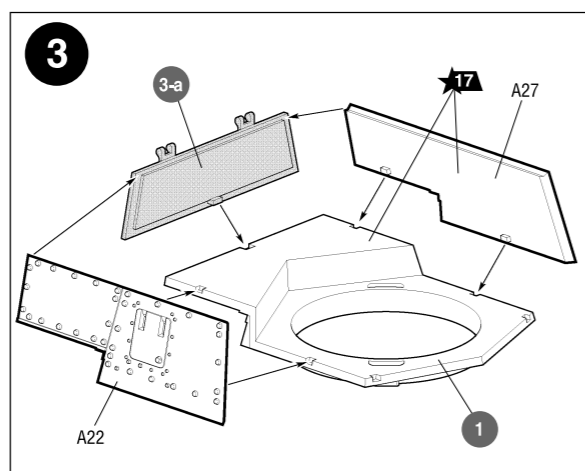
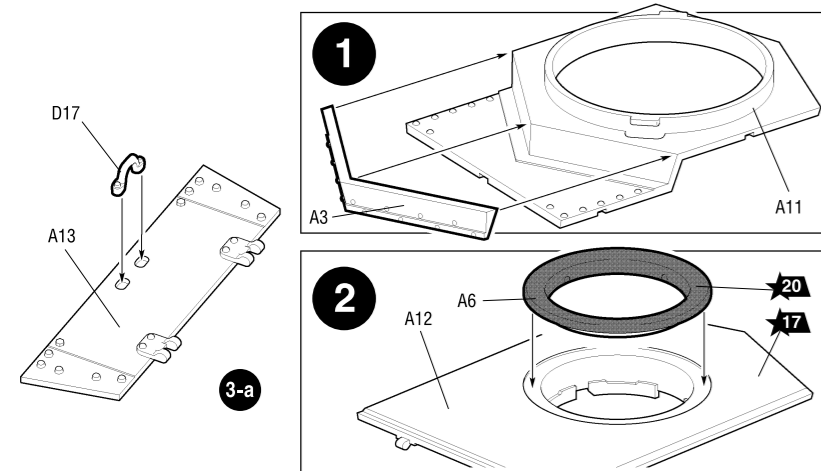
Для 1 варианта сборки
For assembling version 1

1 ВАРИАНТ СБОРКИ
ASSEMBLY VERSION 1

2 ВАРИАНТ СБОРКИ
ASSEMBLY VERSION 2



Приклеить деталь на указанное место / To glue a detail on the specified place
 Установить деталь на указанное место без клея / To establish a detail on the specified place without glue
 Повторить сборку на другом борту / Repeat assembling at the other side



ЭТИ ИНСТРУМЕНТЫ ПОМОГУТ ВАМ КАЧЕСТВЕННО СОБРАТЬ МОДЕЛЬ:



Любые модели и красочный каталог предприятия
 «ЗВЕЗДА» вы можете приобрести по почте,
 прислав заявку по адресу:
 141730,
 Московская область, г. Лобня,
 ул. Промышленная, д.2,
 ООО «ЗВЕЗДА»
www.zvezda.org.ru
 СОХРАНИТЕ ЭТОТ КУПОН
 ДЛЯ ВОЗМОЖНЫХ ОБРАЩЕНИЙ