

# Немецкий тяжелый танк T-VI «Королевский Тигр» Ausf.B с башней Хеншель



МАСШТАБ  
SCALE 1:72

№5023

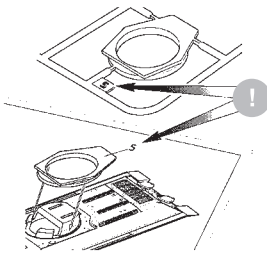
## German Heavy Tank (Henschel Turret) King Tiger Ausf.B

СДЕЛАНО В РОССИИ / MADE IN RUSSIA

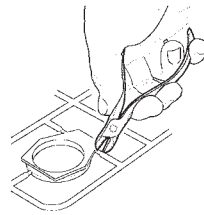
СБОРКА МОДЕЛИ

MODEL ASSEMBLY

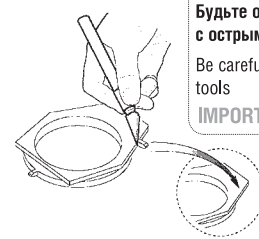
Строго следуйте инструкции по сборке • Для сборки клей НЕ потребуется • Будьте осторожны с мелкими деталями



**ВАЖНО!**  
Чтобы не запутаться в нумерации, отрезайте детали от литника только непосредственно перед самой установкой на модель.  
Cut off parts one by one, remember the part numbers  
**IMPORTANT!**



**ВАЖНО!**  
Не «откусывайте» литник вплотную к детали - отступите примерно на 1 мм.  
Do not cut off part too tight  
**IMPORTANT!**



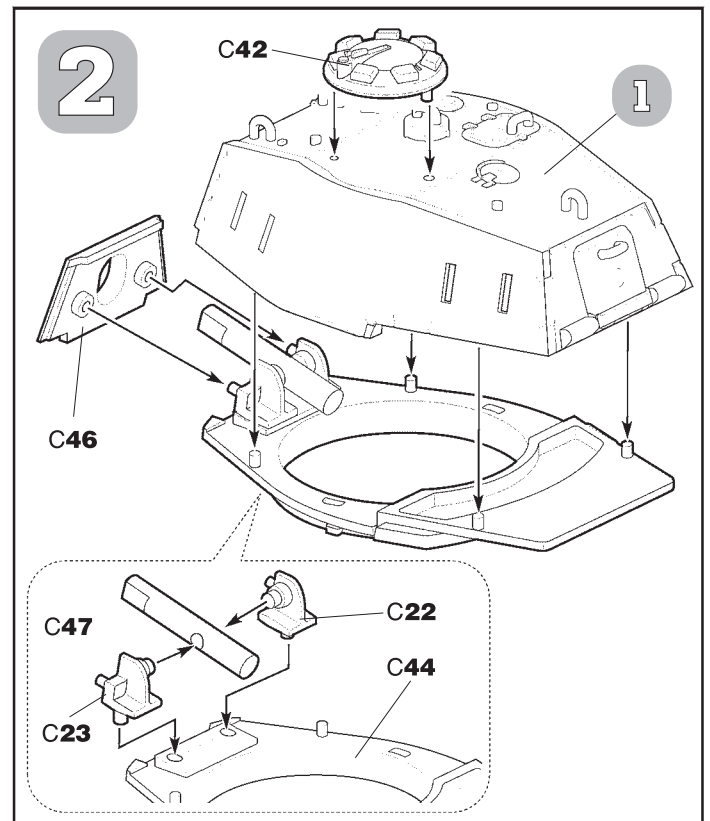
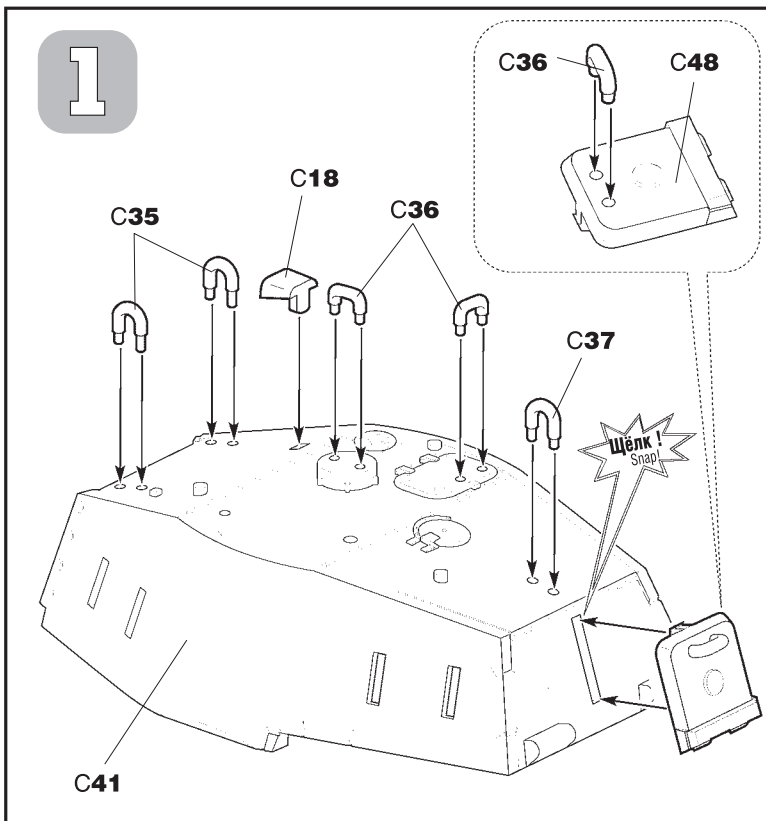
**ВАЖНО!**  
Будьте осторожны при работе с острым инструментом  
Be careful when using sharp tools  
**IMPORTANT!**

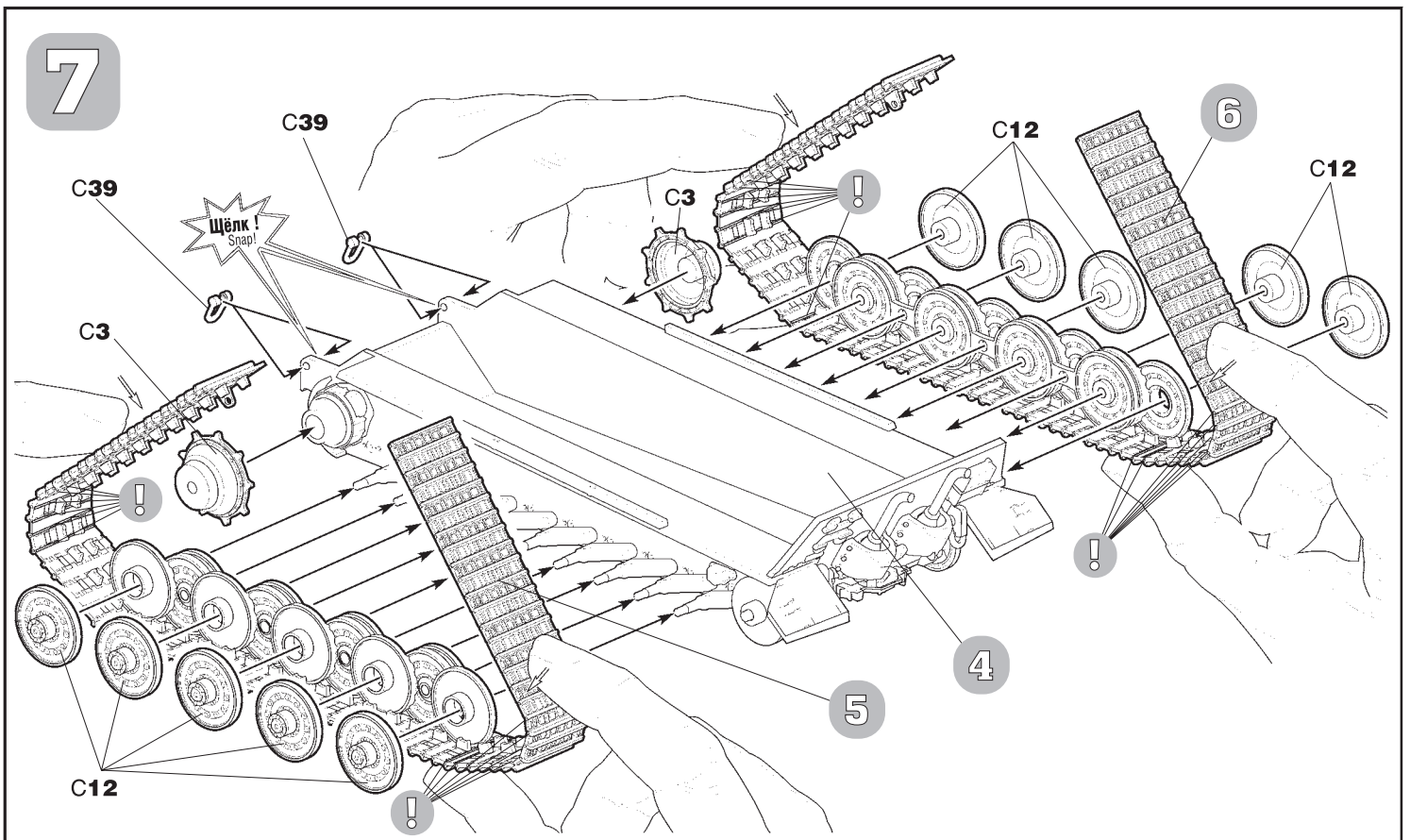
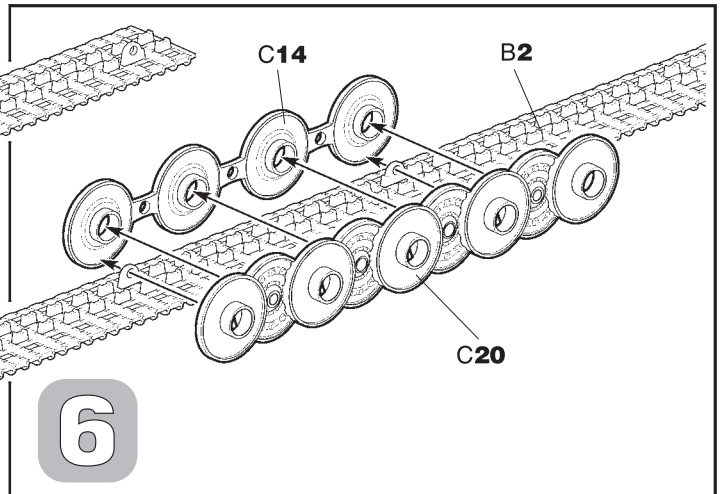
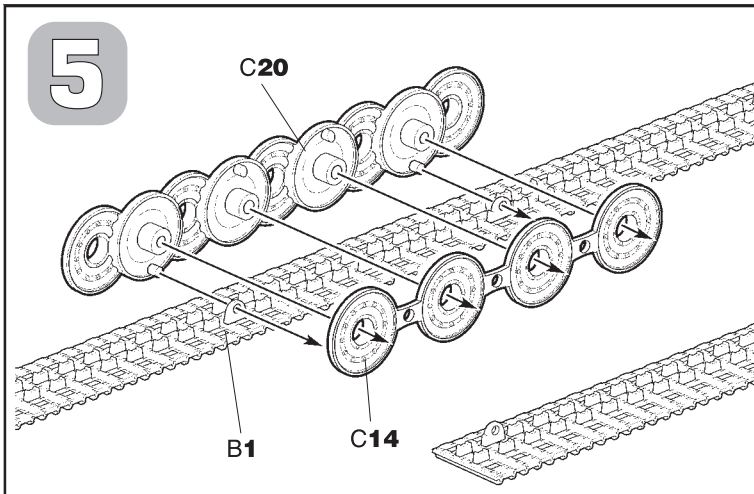
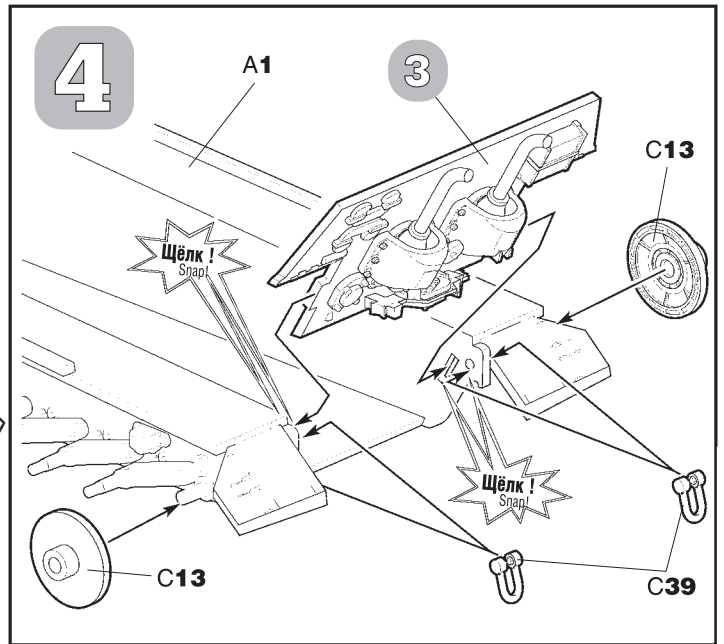
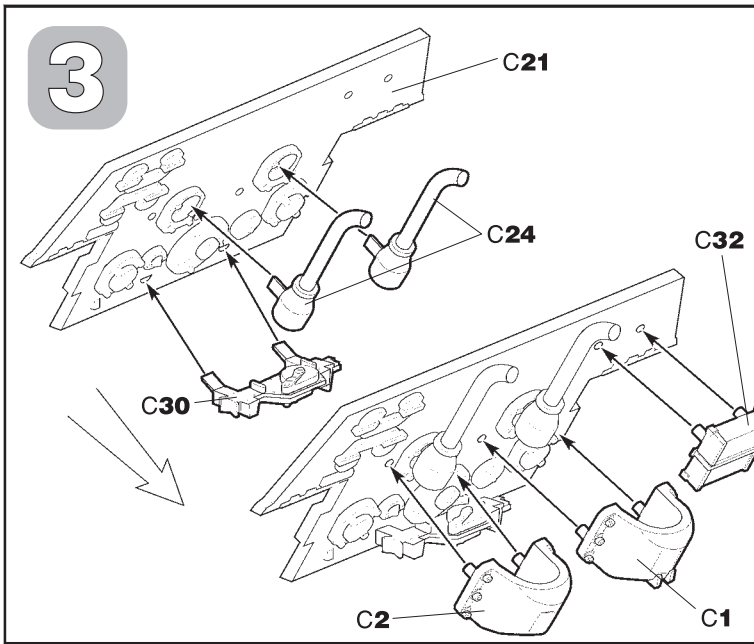
**1** Прежде, чем отрезать деталь от литниковой рамки, сверьте её номер с инструкцией.  
Before you cut off the detail of the sprue's frame, compare it's number with the instruction.

**2** С помощью кусачек отделяйте деталь от рамки.  
Separate the parts from frame with cutter

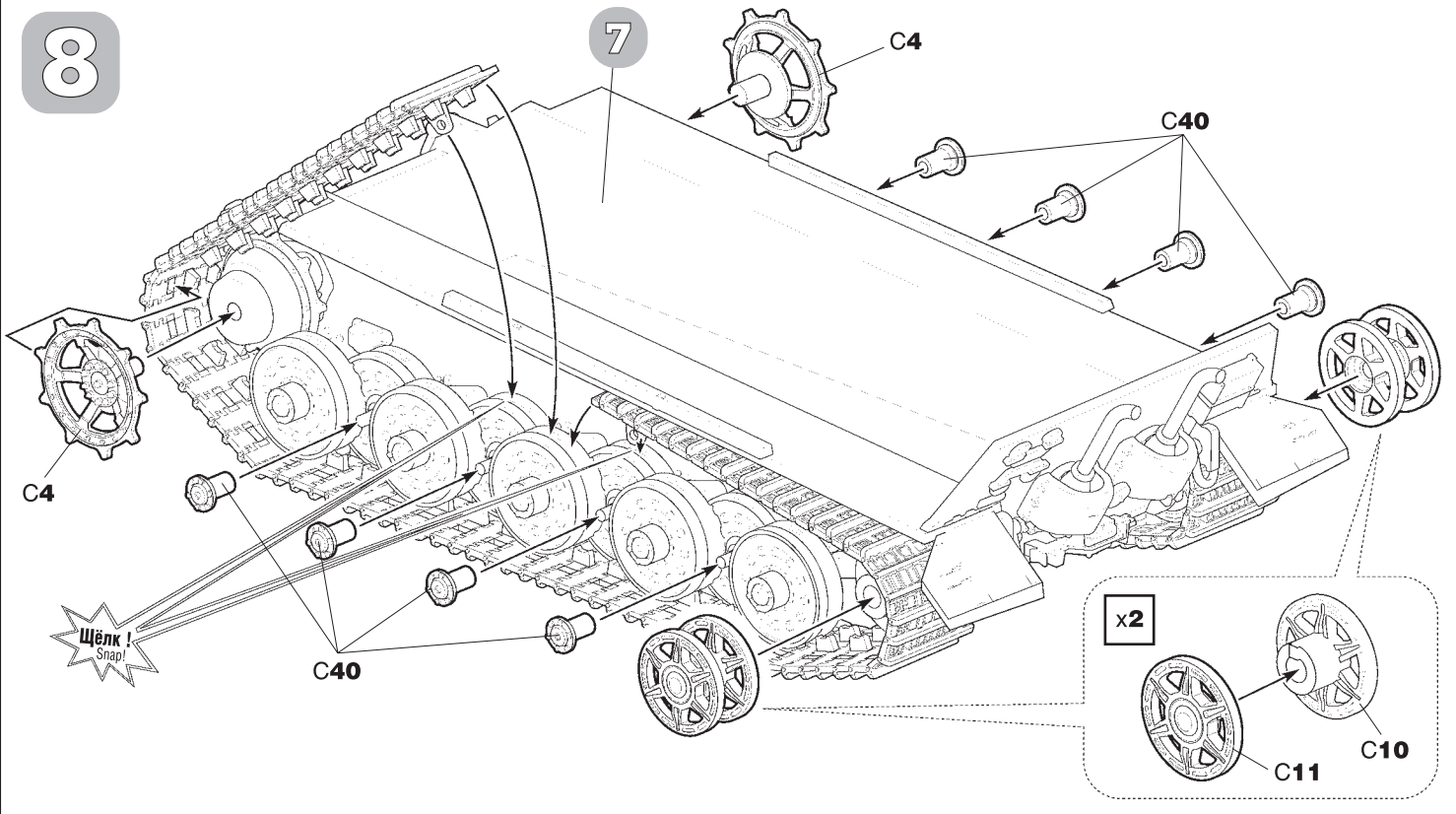
**3** Зачистите оставшийся срез острым ножом  
Remove the remaining plastic with sharp knife

Follow strictly the assembly instruction • No need of glue for assembly • Be careful with small parts

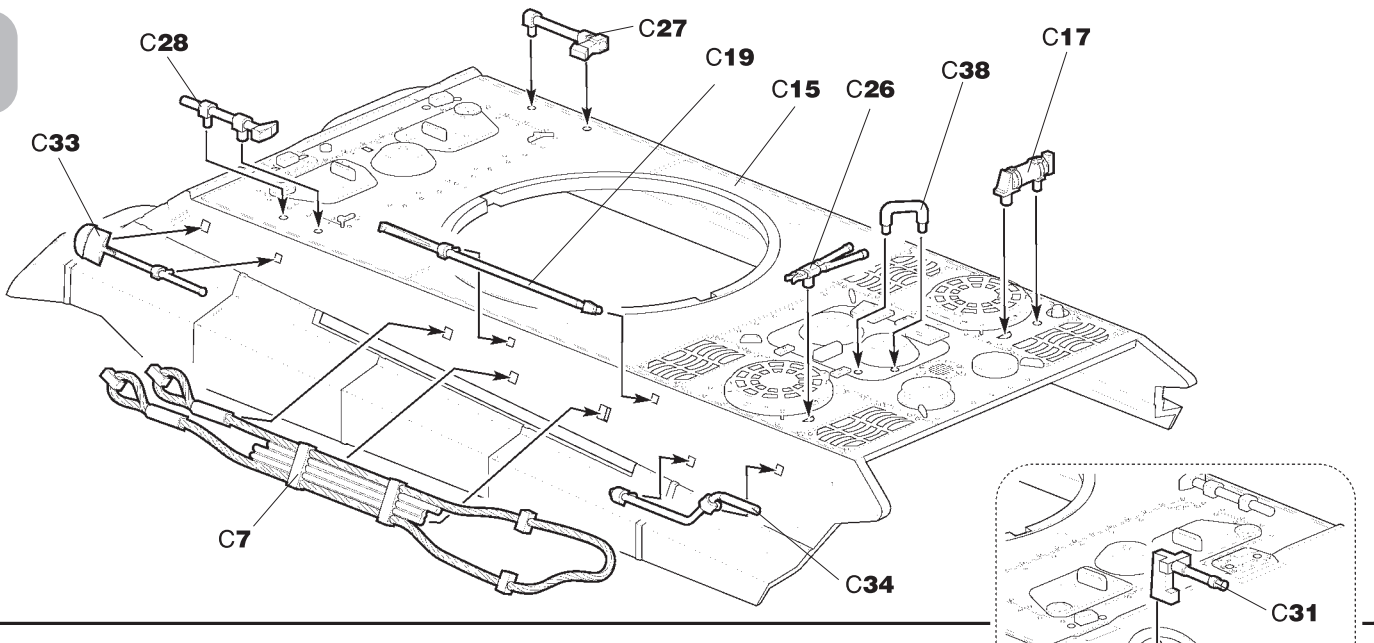




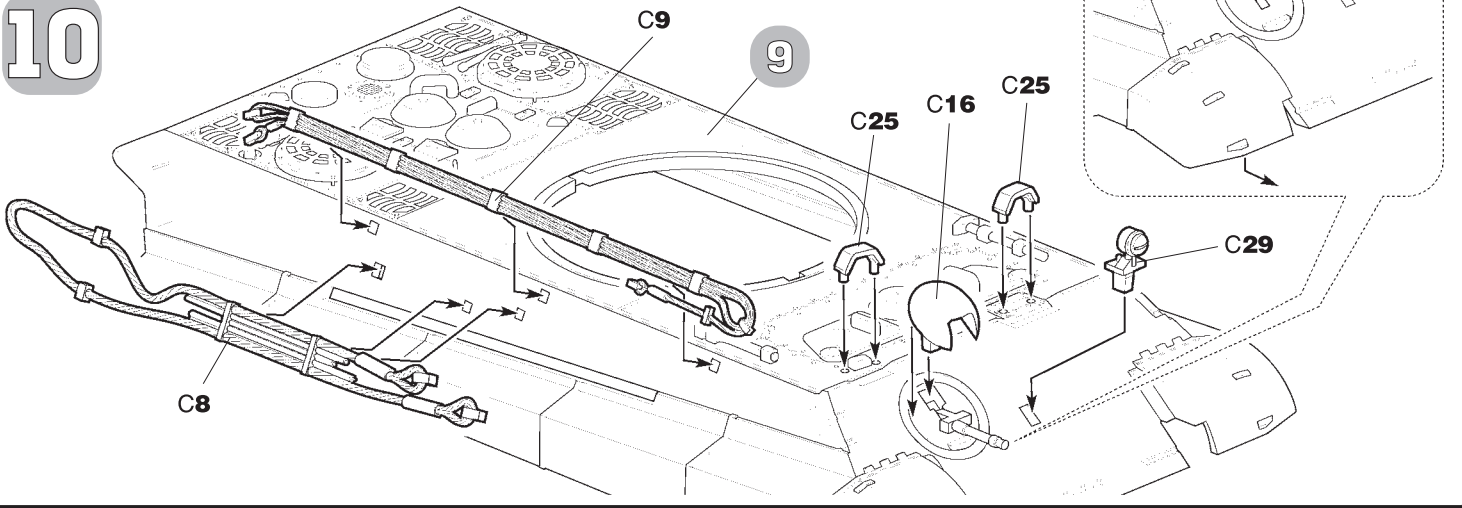
8

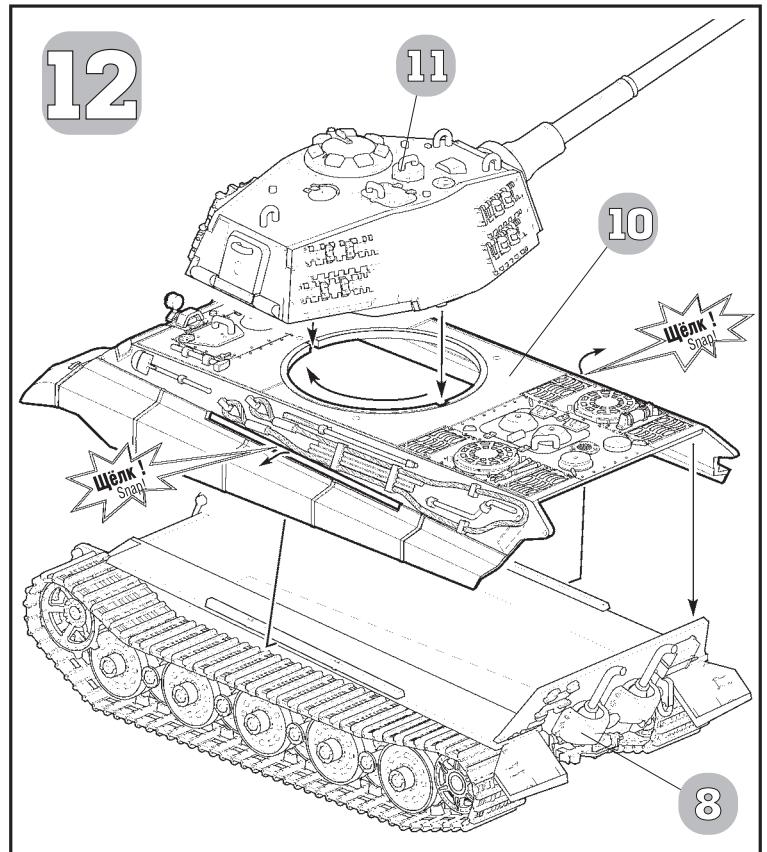
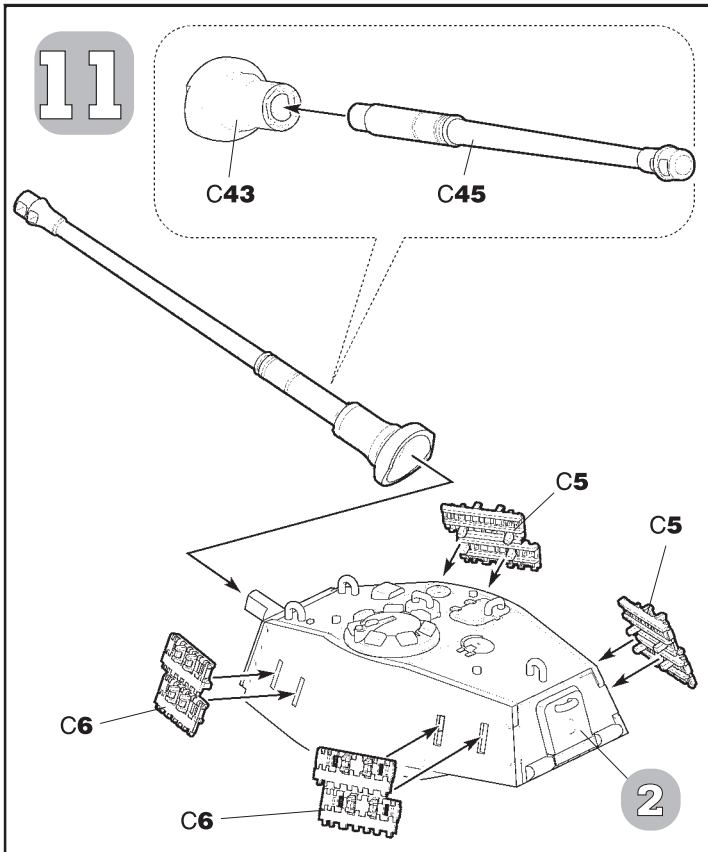


9



10





## ОКРАСКА МОДЕЛИ

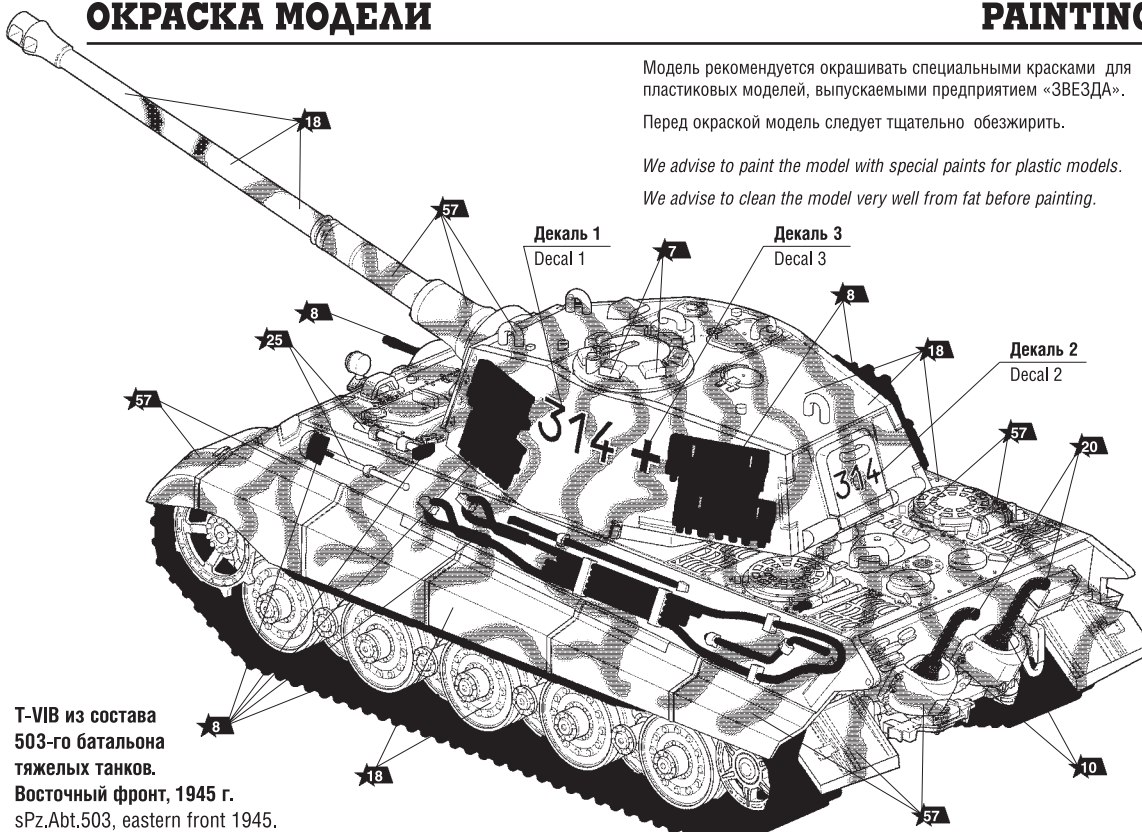
## PAINTING OF THE MODEL

Модель рекомендуется окрашивать специальными красками для пластиковых моделей, выпускаемыми предприятием «ЗВЕЗДА».

Перед окраской модель следует тщательно обезжирить.

*We advise to paint the model with special paints for plastic models.*

*We advise to clean the model very well from fat before painting.*



T-VIB из состава  
503-го батальона  
тяжелых танков.  
Восточный фронт, 1945 г.  
sPz.Abt.503, eastern front 1945.

### ИСПОЛЬЗУЕМЫЕ КРАСКИ

#### ЗВЕЗДА

- 7 сталь
- 8 вороненая сталь
- 10 ржавчина
- 18 нем. желто-оливковый
- 20 черный
- 25 древесный
- 57 охра

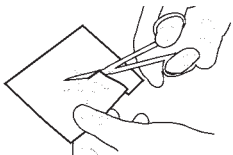
### THE COLORS USED

#### Humbrol

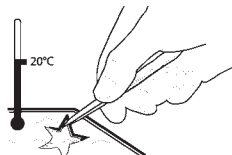
- 7 27003 polished steel
- 8 53 gunmetal
- 10 113 rust
- 18 93 desert yellow
- 20 33 black
- 25 110 natural wood
- 57 186 brown

### ИСПОЛЬЗОВАНИЕ СДВИЖНЫХ КАРТИНОК (ДЕКАЛЕЙ)

### DIRECTIONS FOR APPLYING THE DECALS



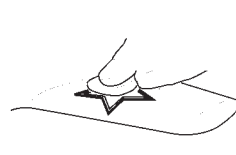
- 1** Вырежьте декаль по контуру  
Cut out the decal on the contour



- 2** Опустите в теплую воду на 1/2 минуты  
Put it into the warm water for 1/2 min



- 3** Переведите на модель, вытянув бумажную подложку  
Move the decal on the model by pulling the paper basis out



- 4** Промокните сухой салфеткой для удаления лишней воды  
Absorb the decal with the dry tissue to remove an excess water

Любые модели и красочный каталог предприятия «ЗВЕЗДА» вы можете приобрести по почте, прислав заявку по адресу:

141730,  
Московская обл., г. Лобня,  
ул. Промышленная, д.2,  
ООО «ЗВЕЗДА»

[www.zvezda.org.ru](http://www.zvezda.org.ru)

СОХРАНИТЕ ЭТОТ КУПОН  
для возможных обращений