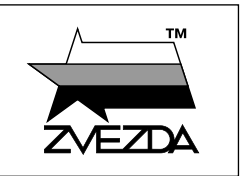


# СОВЕТСКАЯ САМОХОДНАЯ АРТИЛЛЕРИЙСКАЯ УСТАНОВКА Су-122



МАСШТАБ  
SCALE 1:72

№5043

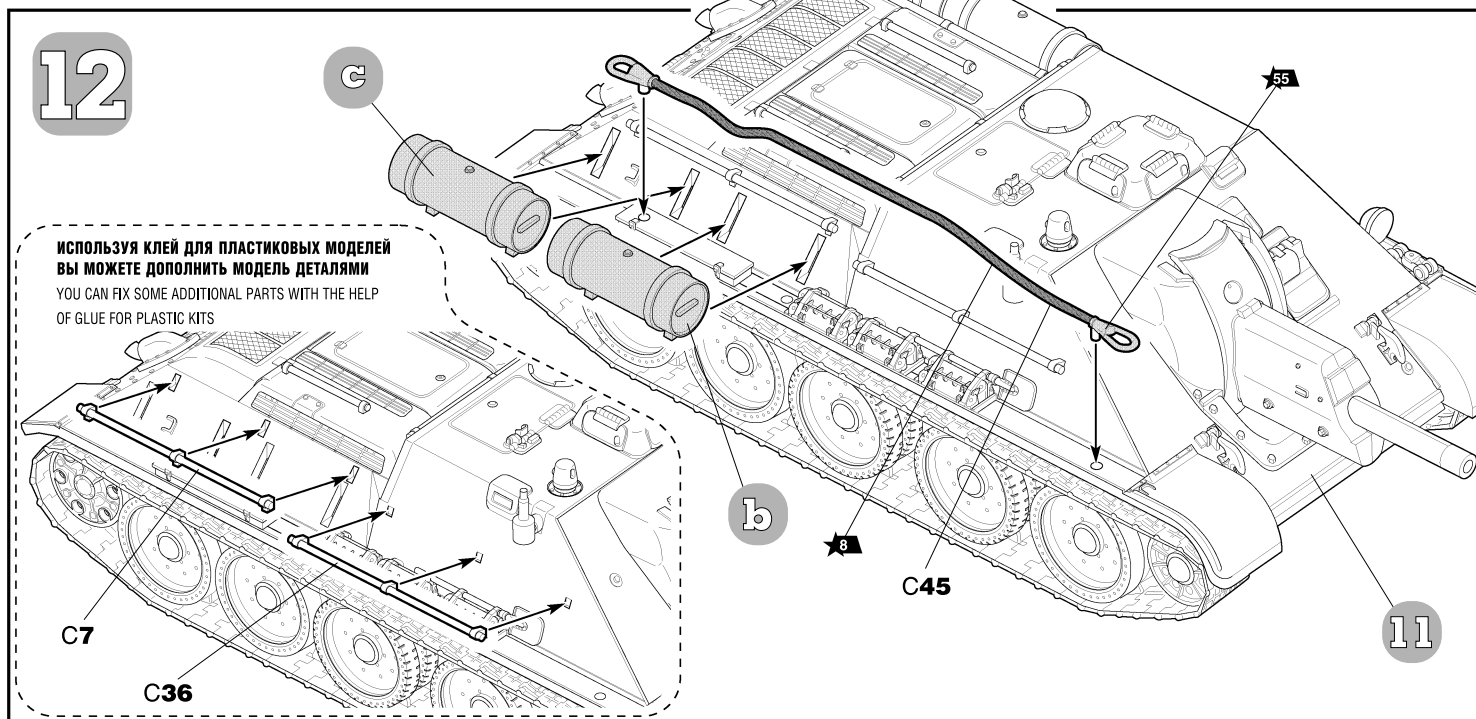
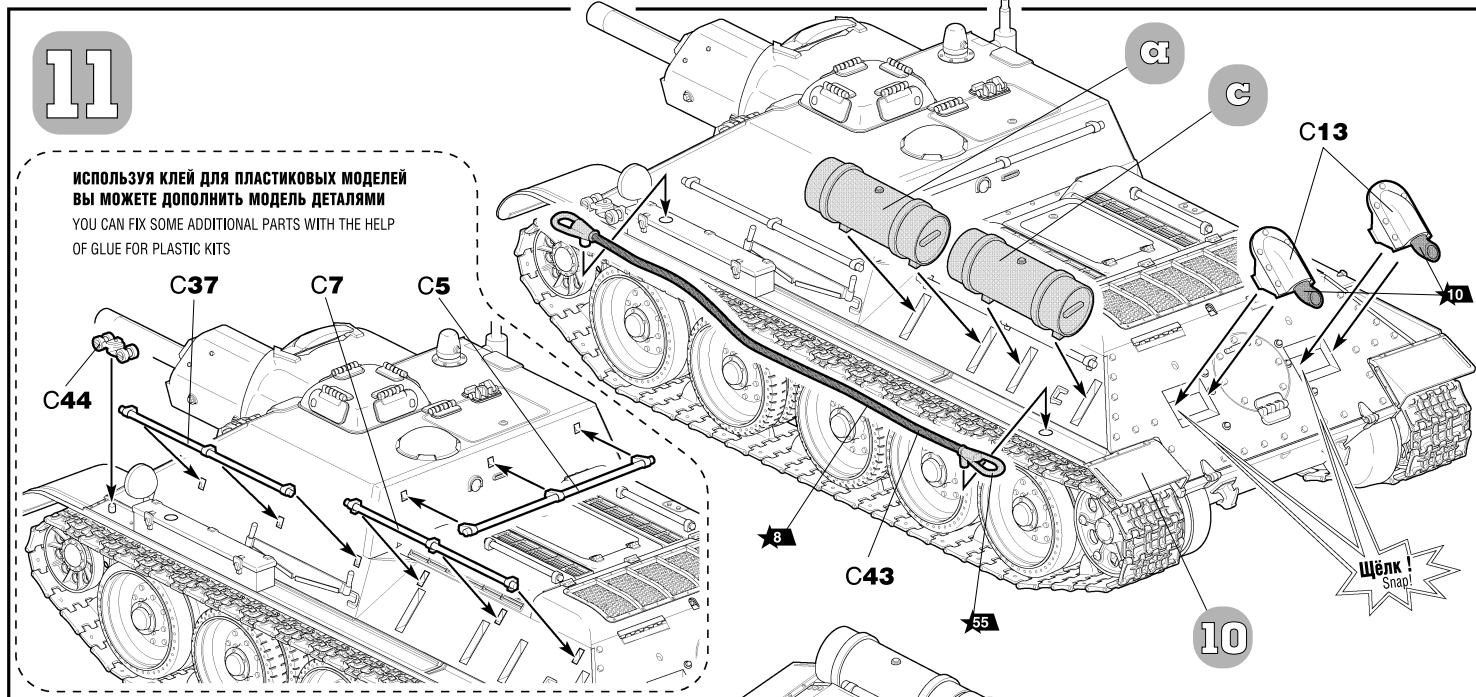
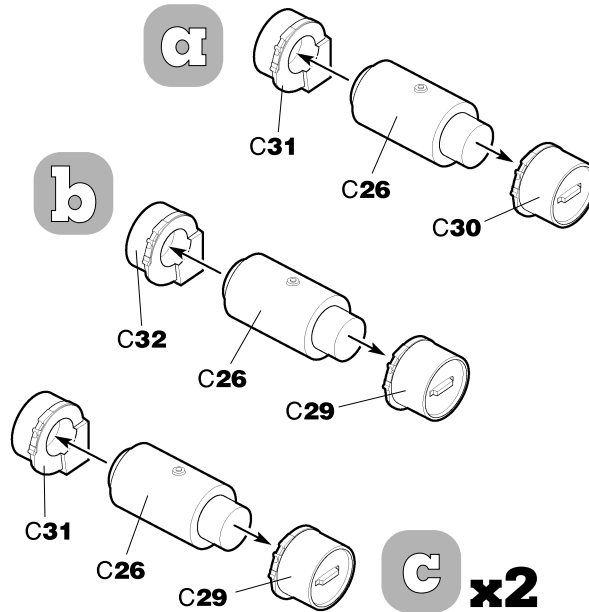
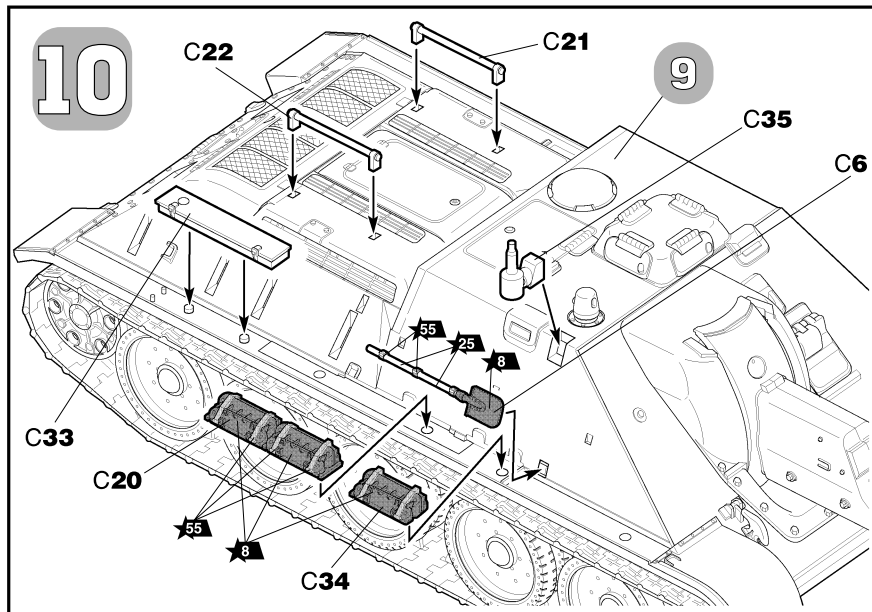


## SU-122 SOVIET SELF-PROPELLED GUN

СДЕЛАНО В РОССИИ / MADE IN RUSSIA

SU-122 — средняя по массе советская самоходно-артиллерийская установка класса штурмовых орудий, созданная на базе танка Т-34. В 1943 году на вооружение поступили первые образцы Су-122. Самоходка была предназначена для поддержки и сопровождения танков. Эта машина стала одной из первых, разработанных в СССР САУ, принятых в крупносерийное производство. Всего было выпущено 638 образцов. Выпуск Су-122 был прекращен из-за перехода на производство истребителя танков Су-85, который был создан на ее базе.

The SU-122 is a medium Soviet self-propelled howitzer built on the T-34 tank base and armed with the 122mm M-30S gun. Production started early 1943 and continued until mid 1944, when it was replaced by the more effective SU-85. This vehicle was one of the first self-propelled guns developed in the USSR, which went into large scale manufacturing. In total 638 SU-122 were made.



**СБОРКА МОДЕЛИ** | **MODEL ASSEMBLY**

Строго следуйте инструкции по сборке • Для сборки клей НЕ требуется • Будьте осторожны с мелкими деталями

**1** Прежде, чем отрезать деталь от литниковой рамки, сверьте её номер с инструкцией.  
Before you cut off the detail of the sprue's frame, compare it's number with the instruction.

**2** С помощью кусачек отделяйте деталь от рамки.  
Separate the parts from frame with cutter

**3** Зачистите оставшийся срез острым ножом.  
Remove the remaining plastic with sharp knife

**ВАЖНО!**  
Чтобы не запутаться в нумерации, отрезайте детали от литника только непосредственно перед самой установкой на модель.  
Cut off parts one by one, remember the part numbers  
**IMPORTANT!**

**ВАЖНО!**  
Не «откусывайте» литник вплотную к детали - отступите примерно на 1 мм.  
Do not cut off part too tight  
**IMPORTANT!**

**ВАЖНО!**  
Будьте осторожны при работе с острым инструментом  
Be careful when using sharp tools  
**IMPORTANT!**

Follow strictly the assembly instruction • No need of glue for assembly • Be careful with small parts

