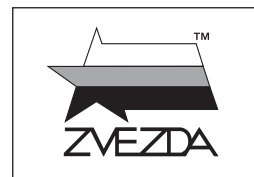


галеон «Сан-Мартин»

Флагман
Непобедимой
Армады



МАСШТАБ 1:350
SCALE

№6502

Galeon "San Martin" Flagship of the Armada Invincible

СДЕЛАНО В РОССИИ
MADE IN RUSSIA

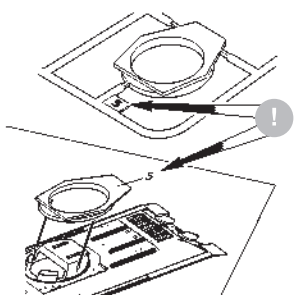
«Сан-Мартин» – 52-пушечный испанский корабль водоизмещением около 1000 т был флагманским судном герцога Алонзо Переса де Гузмана из Медины Сидонии, командующего Непобедимой Арматдой. Судно входило в число тех, которым удалось благополучно вернуться в Испанию.

São Martinho, the 52-gun Spanish ship with displacement around 1,000 t., was the flagship of Duke of Alonso Pérez de Guzmán of Medina Sedonia, commander-in-chief of the Spanish Armada. The ship was one of those which managed to return to Spain safely.

СБОРКА МОДЕЛИ

Строго следуйте инструкции по сборке • Для сборки клей НЕ требуется • Будьте осторожны с мелкими деталями

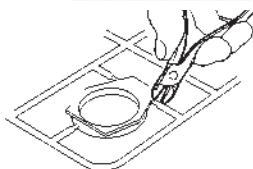
MODEL ASSEMBLY



ВАЖНО!
Чтобы не запутаться в нумерации, отрезайте детали от литника только непосредственно перед самой установкой на модель.

Cut off parts one by one, remember the part numbers
IMPORTANT!

ВАЖНО!
Не «откусывайте» литник вплотную к детали - отступите примерно на 1 мм.
Do not cut off part too tight
IMPORTANT!



С помощью кусачек отделяйте деталь от рамки.
Separate the parts from frame with cutter



ВАЖНО!
Будьте осторожны при работе с острым инструментом
Be careful when using sharp tools
IMPORTANT!

Зачистите оставшийся срез острым ножом
Remove the remaining plastic with sharp knife

1

Прежде, чем отрезать деталь от литниковой рамки, сверьте её номер с инструкцией.

Before you cut off the detail of the sprue's frame, compare it's number with the instruction.

2

С помощью кусачек отделяйте деталь от рамки.
Separate the parts from frame with cutter

3

Зачистите оставшийся срез острым ножом
Remove the remaining plastic with sharp knife

Follow strictly the assembly instruction • No need of glue for assembly • Be careful with small parts



Модель является частью расширяемой игровой системы "The Ships", состоящей из нескольких моделей кораблей. Основа игровой системы – это базовый стартовый набор – «Непобедимая Армада», в котором вы найдете подробные правила игры, игровые поля, все необходимые игровые аксессуары и различные сценарии. Вы можете увеличивать свой флот, разыгрывать сценарии и совершенствовать тактику. Игровая система постоянно расширяется, в ней появляются дополнительные наборы, новые карты и сценарии. Всю подробную информацию об игровой системе "The Ships", вы сможете найти на сайтах:

This set is part of an expandable game system "The Ships", which features various sets of ship models. The starter set "The Ships" is the basis of the game system, it includes detailed rules, game boards, additional accessories and various scenarios. You may upgrade and enlarge your navy, play new scenarios and improve your tactics. The game system is constantly expanding, being supplemented by additional models, new battle-maps and scenarios. You can find more detailed information about "The Ships" game system on our websites :

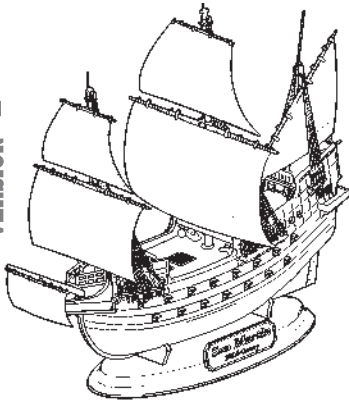
www.the-ships.com
www.zvezda.org.ru



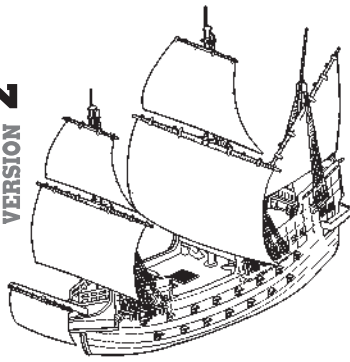
ВАРИАНТЫ СБОРКИ МОДЕЛИ

MODEL ASSEMBLING VERSIONS

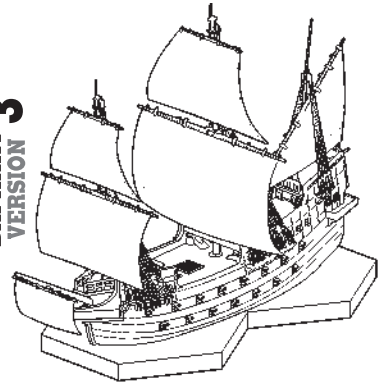
ВАРИАНТ 1
VERSION



ВАРИАНТ 2
VERSION

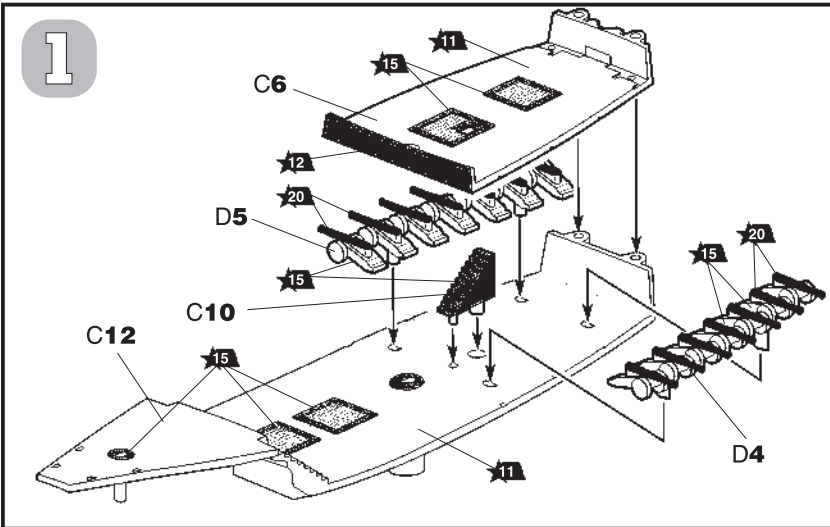


ВАРИАНТ 3
VERSION



A1 – Номера деталей / Numbers of parts

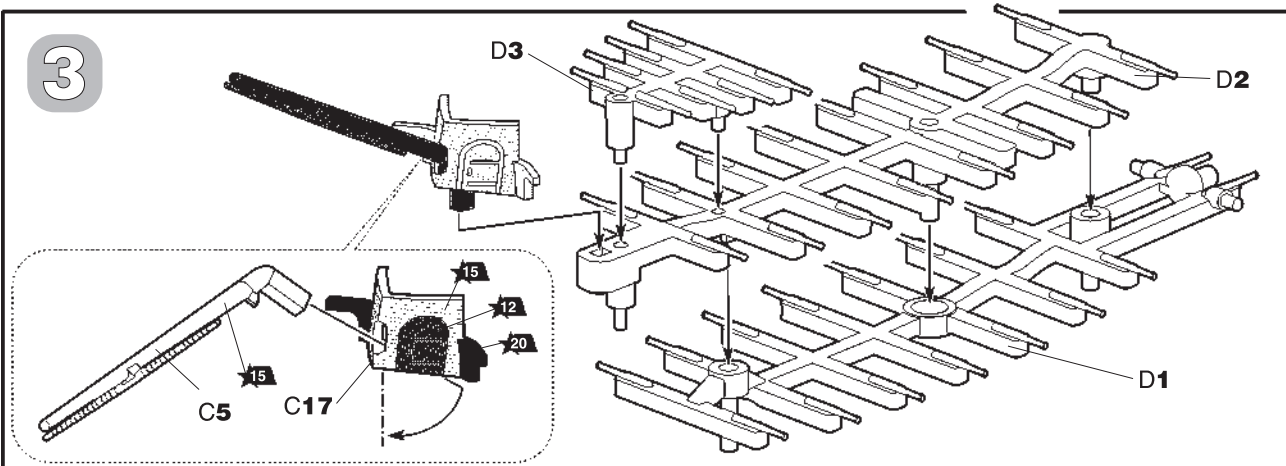
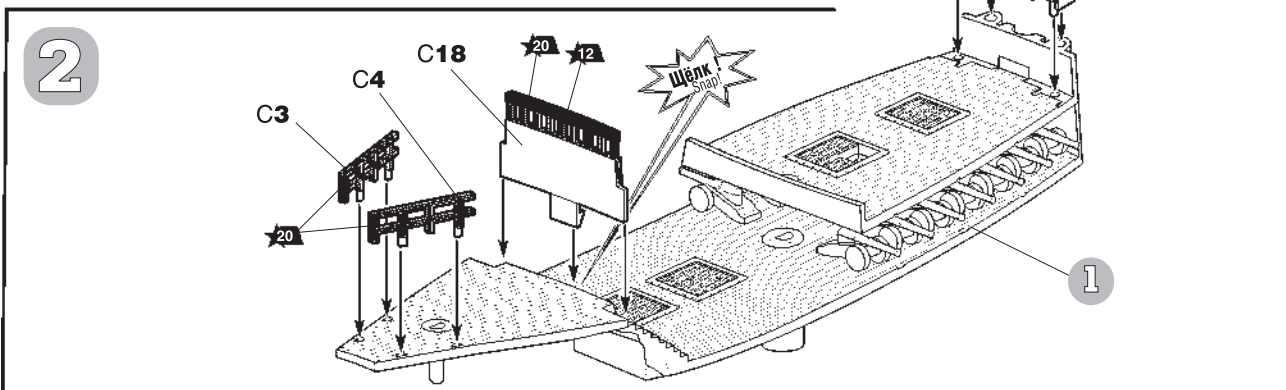
17 – Номера декалей / Numbers of decals



Любые модели и красочный каталог предприятия «ЗВЕЗДА» вы можете приобрести по почте, прислав заявку по адресу:

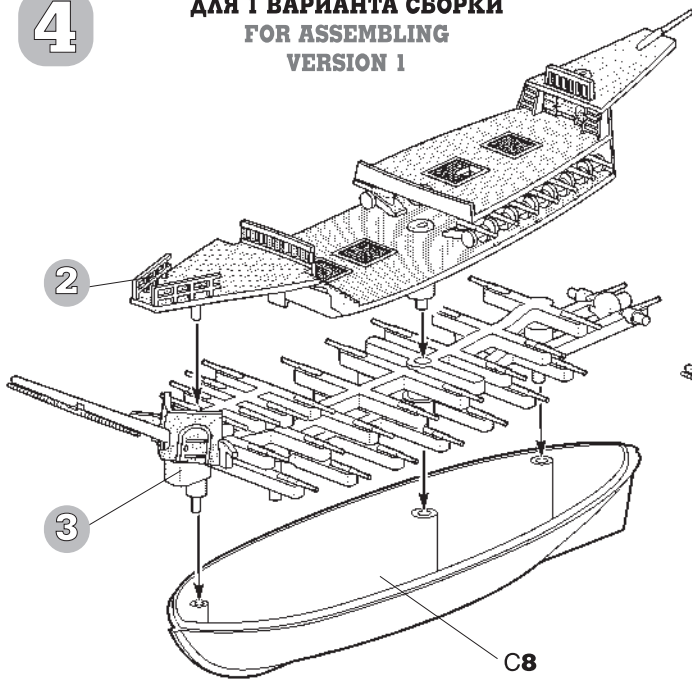
141730, Московская область,
г. Лобня, ул. Промышленная, д.2,
ООО «ЗВЕЗДА»
www.zvezda.org.ru

СОХРАНИТЕ ЭТОТ КУПОН
ДЛЯ ВОЗМОЖНЫХ ОБРАЩЕНИЙ

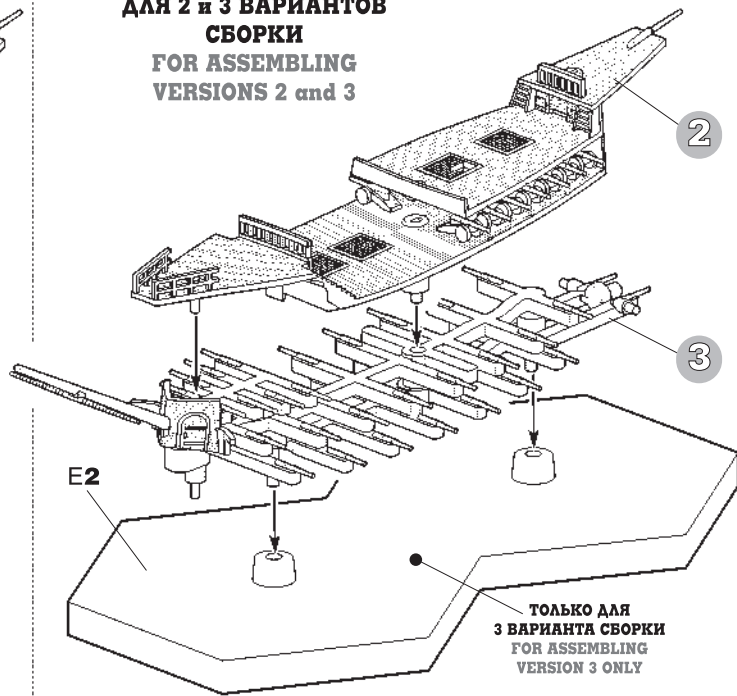


4

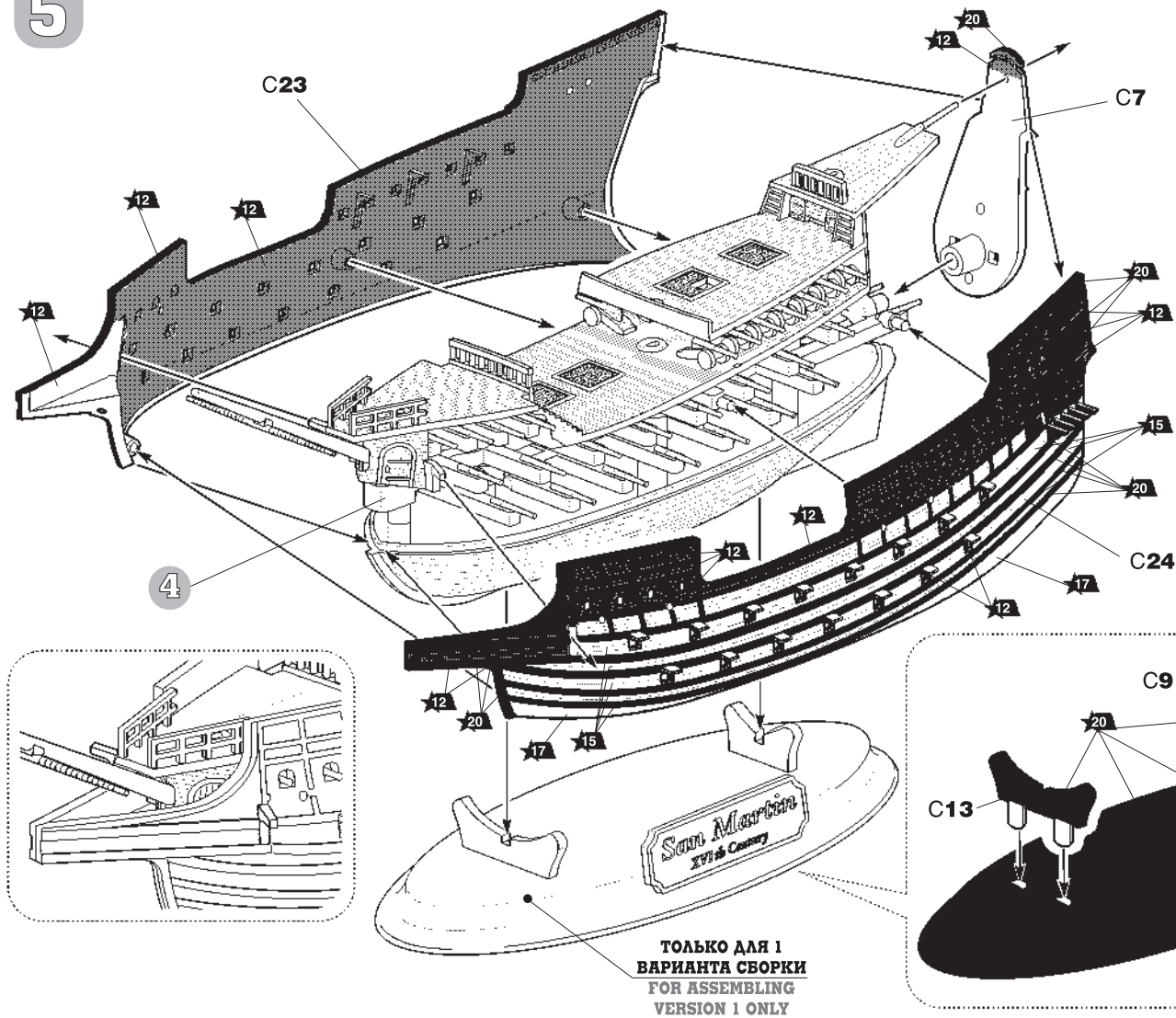
ДЛЯ 1 ВАРИАНТА СБОРКИ
FOR ASSEMBLING
VERSION 1



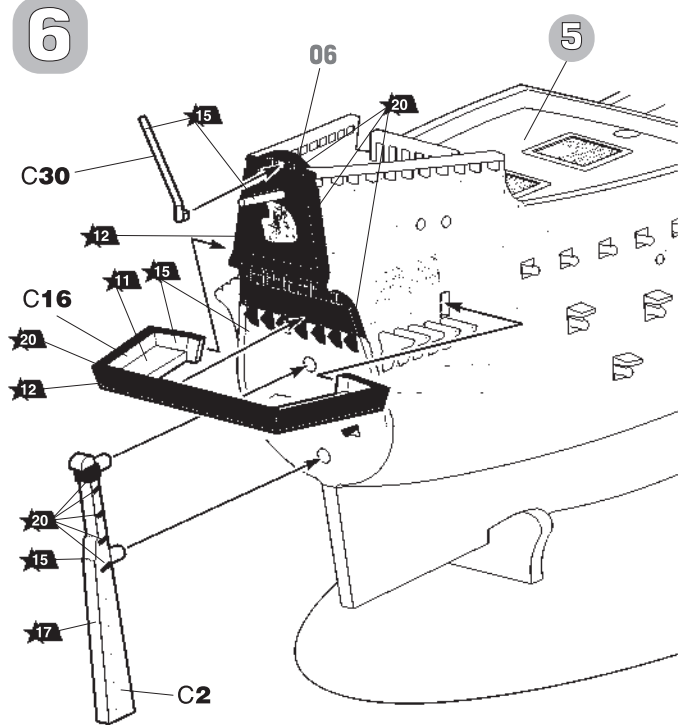
ДЛЯ 2 и 3 ВАРИАНТОВ
СБОРКИ
FOR ASSEMBLING
VERSIONS 2 and 3



5

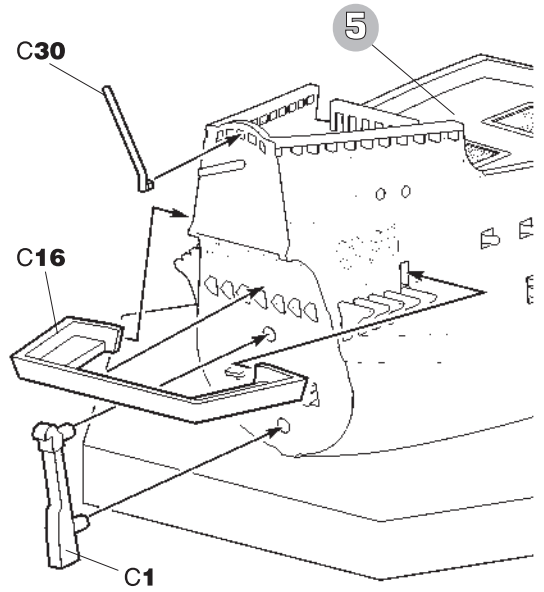


6

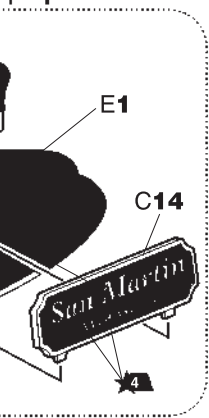
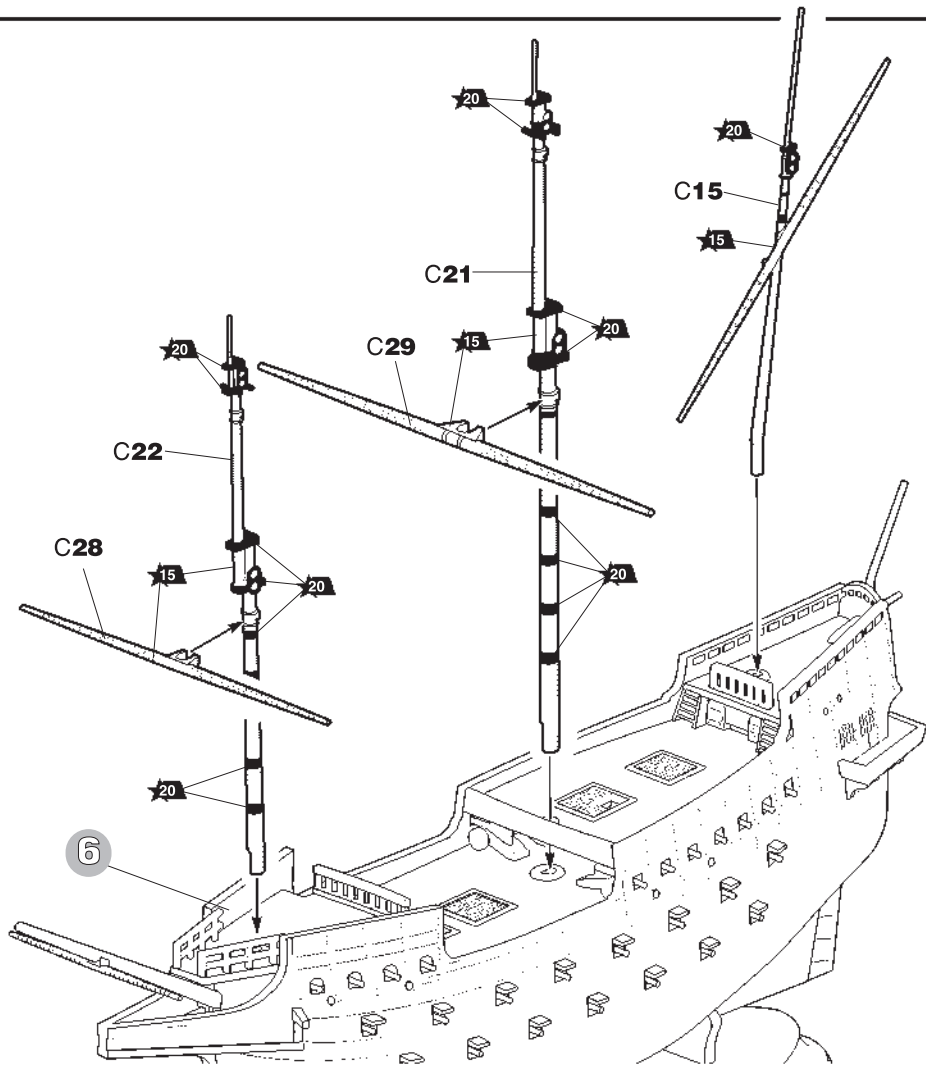


ДЛЯ 1 ВАРИАНТА СБОРКИ
FOR ASSEMBLING VERSION 1

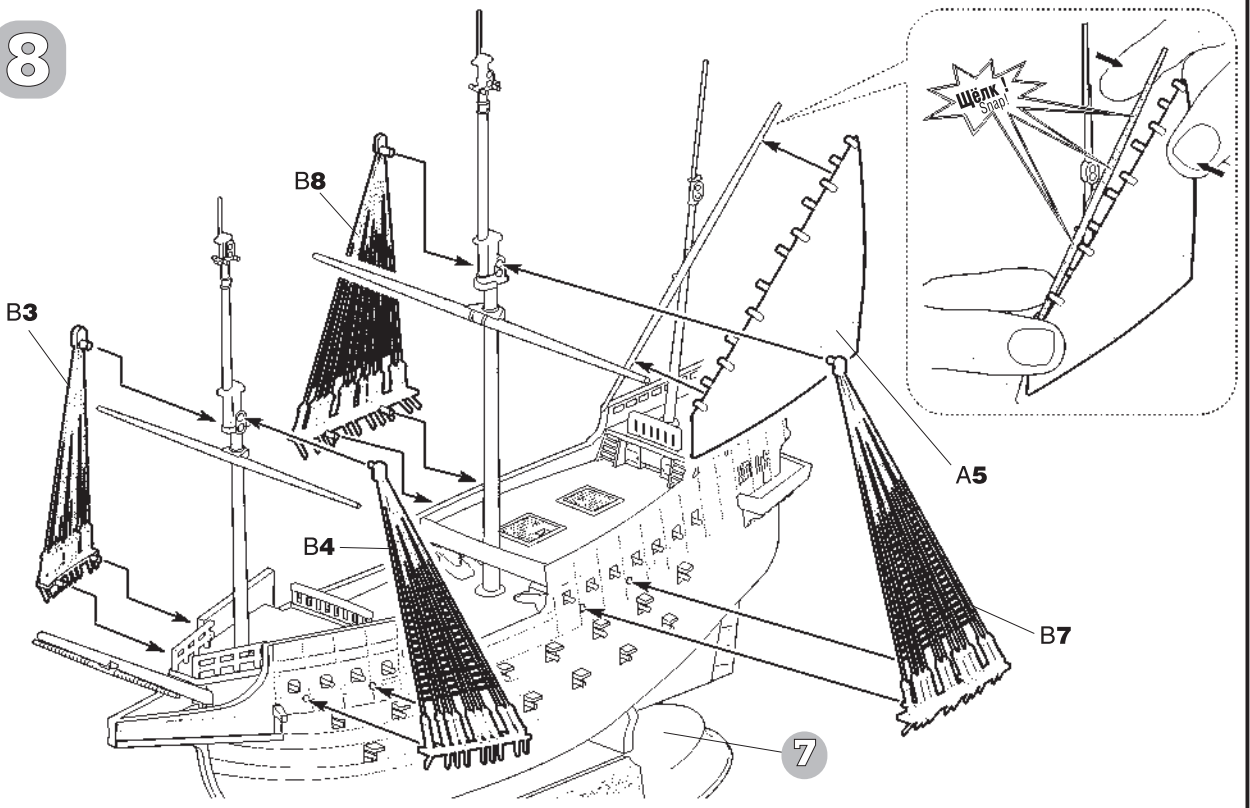
ДЛЯ 2 и 3 ВАРИАНТОВ
СБОРКИ
FOR ASSEMBLING
VERSIONS 2 and 3



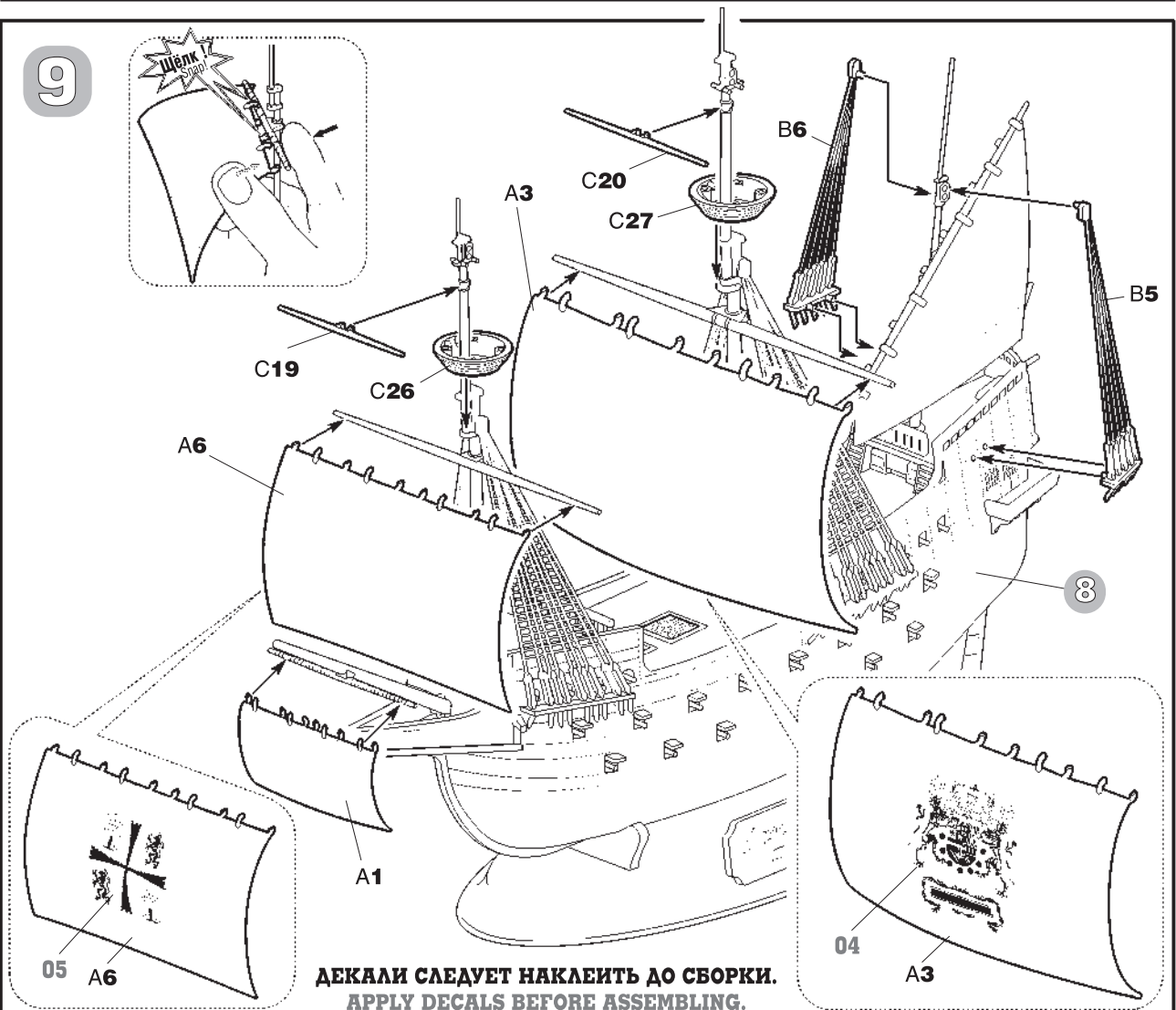
7



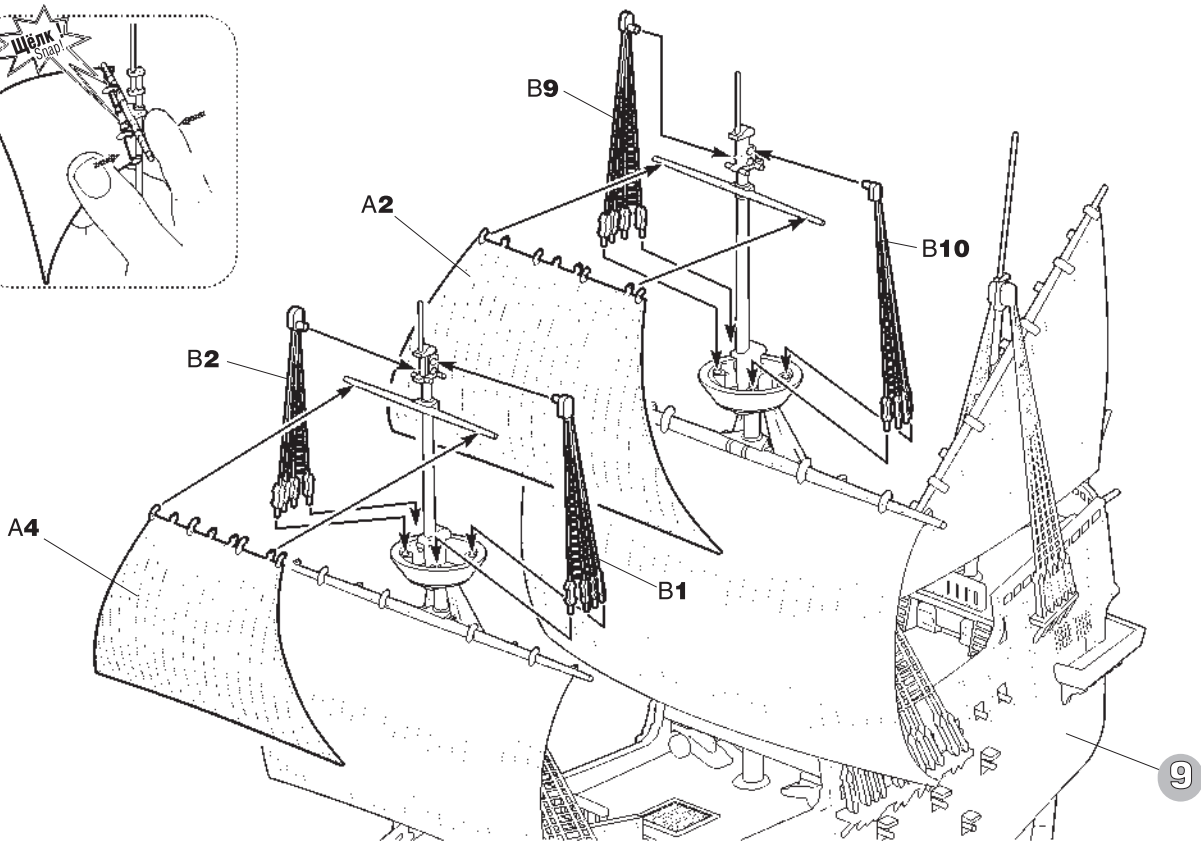
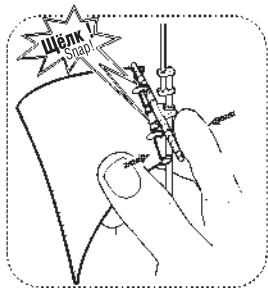
8



9



**ДЕКАЛИ СЛЕДУЕТ НАКЛЕИТЬ ДО СБОРКИ.
APPLY DECALS BEFORE ASSEMBLING.**



Модель рекомендуется окрашивать специальными красками для пластиковых моделей, выпускаемыми предприятием «ЗВЕЗДА». Перед окраской модель следует тщательно обезжирить.

We advise to paint the model with special paints for plastic models.

We advise to clean the model very well from fat before painting.

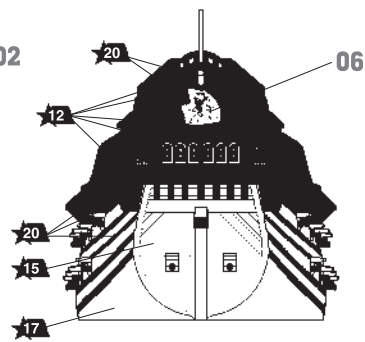
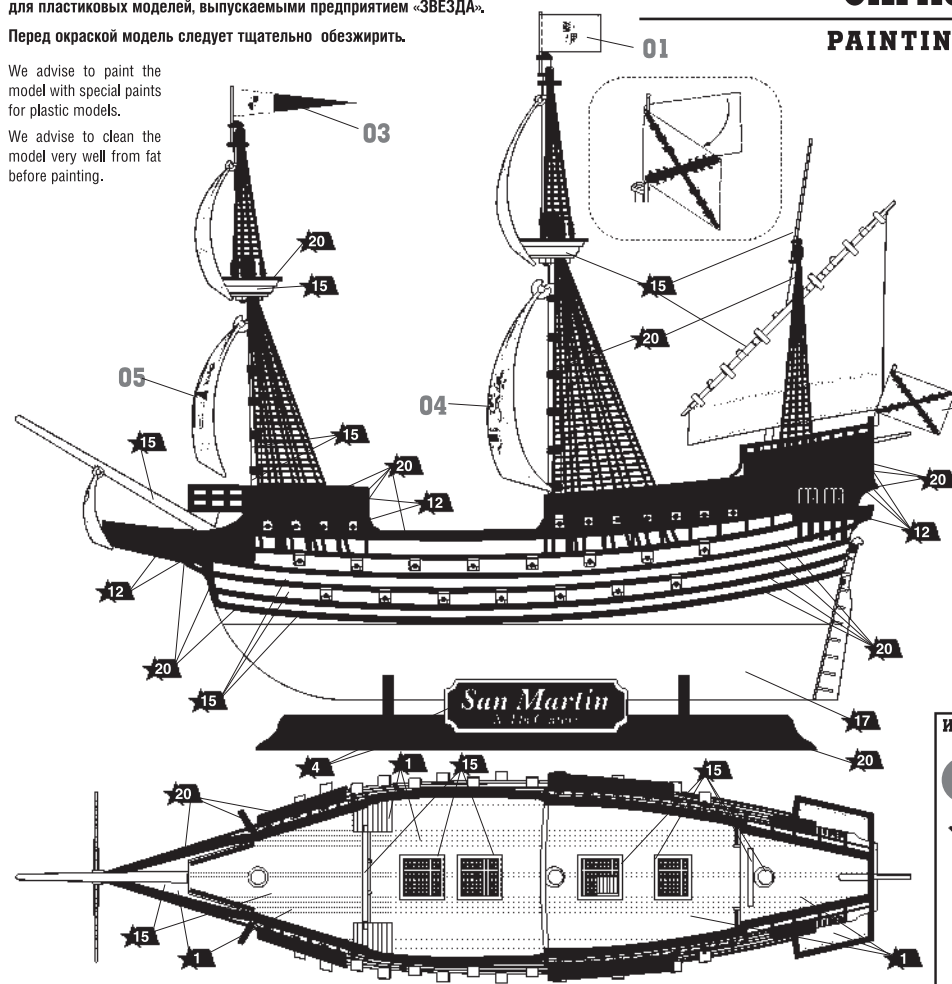
ОКРАСКА МОДЕЛИ

PAINTING OF THE MODEL

ИСПОЛЗУЕМЫЕ
КРАСКИ

ЗВЕЗДА	Humbrol
★ 1 св.-песочный	148 radom tan
★ 4 бронза	54 brass
★ 12 красный	60 scarlett
★ 15 св.-коричневый	118 tan
★ 17 белый	34 white
★ 20 черный	33 black

THE COLORS USED



ИСПОЛЬЗОВАНИЕ СДВИЖНЫХ КАРТИНОК (ДЕКАЛЕЙ) DIRECTIONS FOR APPLYING THE DECALS

