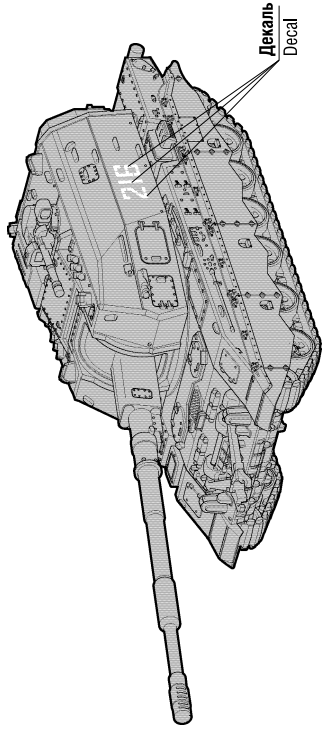


Любые модели и красочный каталог предприятия «ЗВЕЗДА» вы можете приобрести по почте, прислав заявку по адресу:  
 141730, Московская область, г. Лобня, ул. Промышленная, д.2,  
 ООО «ЗВЕЗДА»  
[www.zvezda.org.ru](http://www.zvezda.org.ru)



targets at a range of 80 km using guided munitions

The 2S35 «Koalitsiya-SV» is the Russian Army's newest self-propelled artillery system.

It was first unveiled to the public at the 2015 Victory Day Parade.

During development, engineers at the Burevestnik Central Research Institute developed several versions of the combat vehicle, including a twin-barreled variant. The «Koalitsiya-SV» is armed with a 152mm cannon and can engage

several versions of the combat vehicle, including a twin-barreled variant. The «Koalitsiya-SV» is armed with a 152mm cannon and can engage

several versions of the combat vehicle, including a twin-barreled variant. The «Koalitsiya-SV» is armed with a 152mm cannon and can engage

several versions of the combat vehicle, including a twin-barreled variant. The «Koalitsiya-SV» is armed with a 152mm cannon and can engage

## РОССИЙСКАЯ 152-ММ ГАУБЦА 2С35 «КОАЛИЦИЯ-СВ» RUSSIAN 152MM SELF-PROPELLED HOWITZER 2S35 «KOALITSIYA-SV»

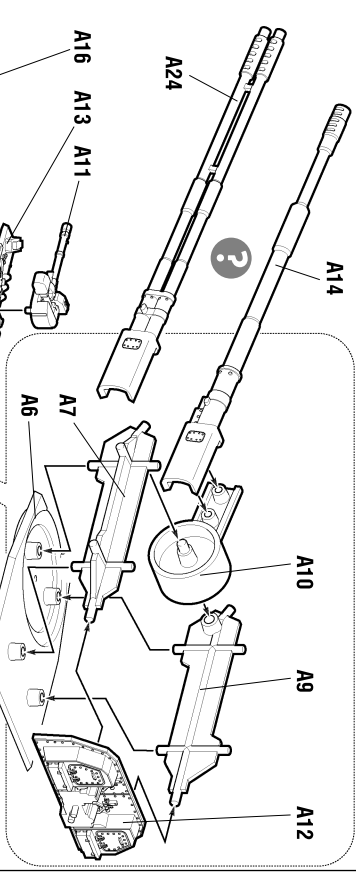


0777

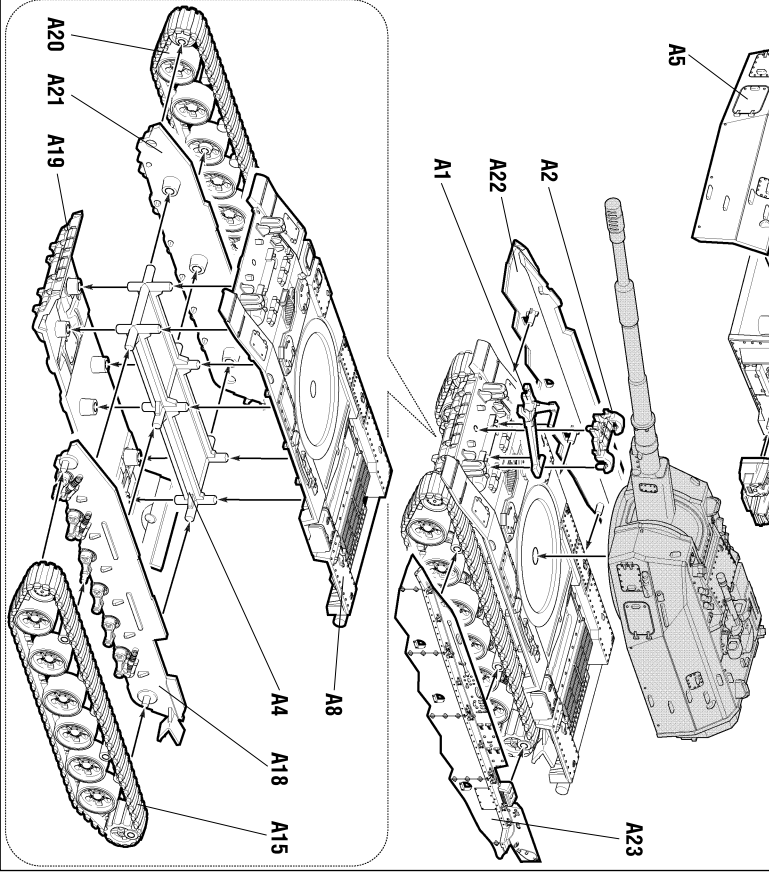
ИСТОРИЯ  
НА  
ЛАДОНИ

HISTORY ON THE TABLE

### ASSEMBLING SCHEME



Для более надежного  
 соединения деталей  
 вы можете использовать клей  
 для пластиковых моделей.  
 You can use glue for plastic  
 models for more reliable con-  
 nection of details.



### СХЕМА СБОРКИ



7440



## РОССИЙСКАЯ 152-ММ ГАУБЦА 2С35 «КОАЛИЦИЯ-СВ» RUSSIAN 152MM SELF-PROPELLED HOWITZER 2S35 «KOALITSIYA-SV»

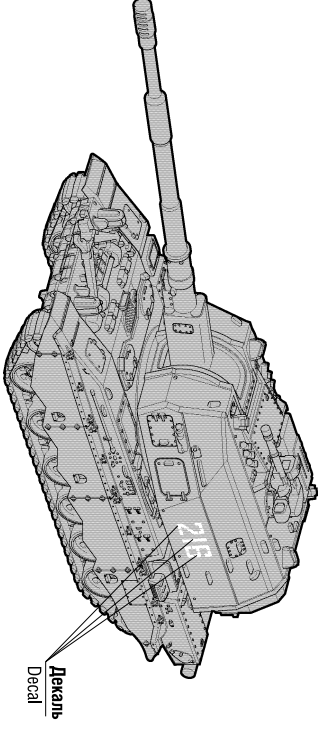
2С35 «Коалиция-СВ» — новейшая самоходная артиллерийская установка Российской армии. Впервые она была показана публике на параде Победы в 2015 году. В ходе разработки инженеры ЦНИИ «Буревестник» прорабатывали несколько версий боевой машины, в том числе в двухствольном варианте. САУ «Коалиция-СВ» вооружена орудием калибром 152-мм и может поражать цели на дальности в 80 км, используя управляемые боеприпасы.

The 2S35 «Koalitsiya-SV» is the Russian Army's newest self-propelled artillery system.

It was first unveiled to the public at the 2015 Victory Day Parade.

During development, engineers at the Burevestnik Central Research Institute developed several versions of the combat vehicle, including a twin-barreled variant. The «Koalitsiya-SV» is armed with a 152mm cannon and can engage

targets at a range of 80 km using guided munitions



Любые модели и красочный каталог предприятия «ЗВЕЗДА» вы можете приобрести по почте, прислав заявку по адресу:

141730, Московская область, г. Лобня, ул. Промышленная, д.2,  
 ООО «ЗВЕЗДА»

[www.zvezda.org.ru](http://www.zvezda.org.ru)