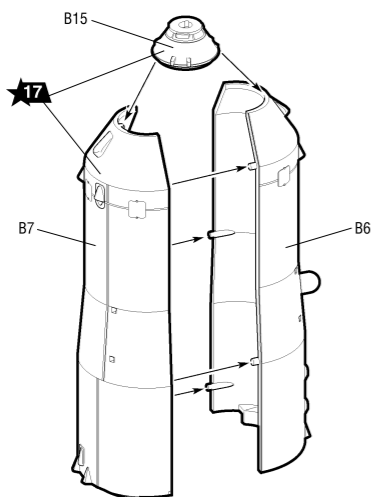
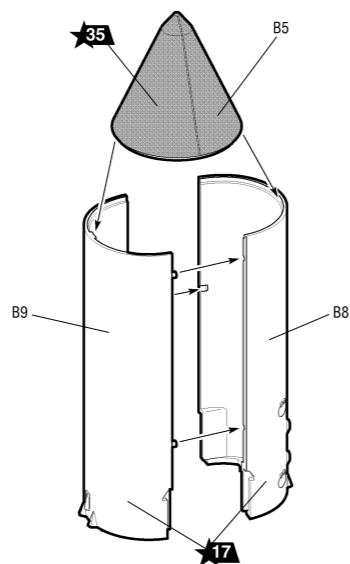


9 ТОЛЬКО ДЛЯ 1 ВАРИАНТА СБОРКИ
FOR ASSEMBLING VERSION 1 ONLY



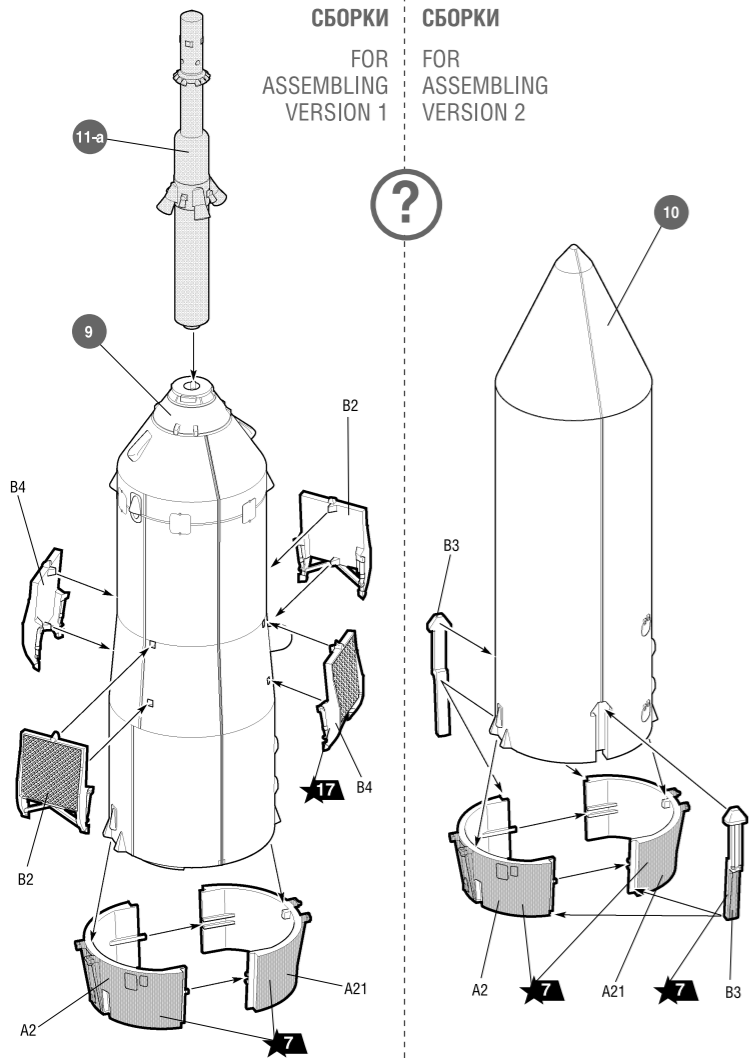
10 ТОЛЬКО ДЛЯ 2 ВАРИАНТА СБОРКИ
FOR ASSEMBLING VERSION 2 ONLY



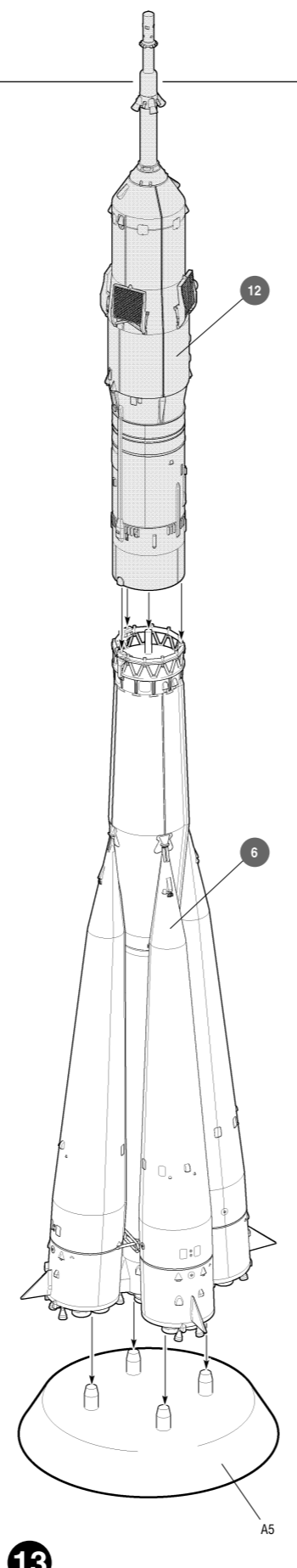
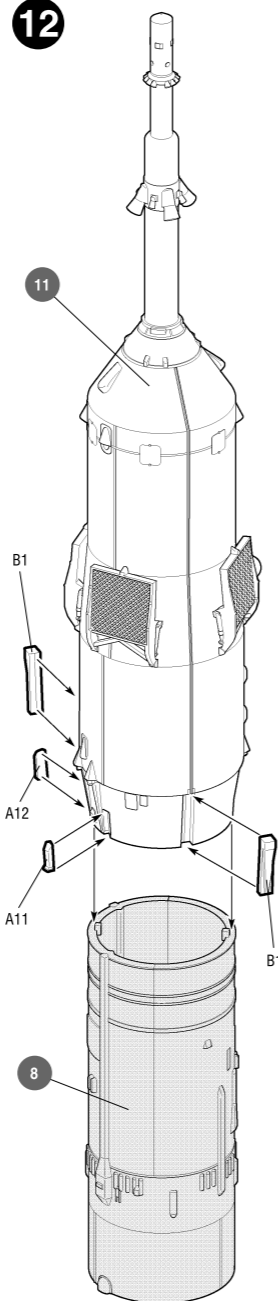
11

ДЛЯ
1 ВАРИАНТА
СБОРКИ
FOR
ASSEMBLING
VERSION 1

ДЛЯ
2 ВАРИАНТА
СБОРКИ
FOR
ASSEMBLING
VERSION 2



12



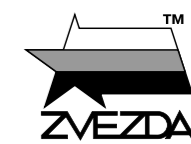
13

РАКЕТА-НОСИТЕЛЬ СОЮЗ-2

С ТРАНСПОРТНЫМ ПИЛОТИРУЕМЫМ
КОРАБЛЕМ «Союз-МС»

И ТРАНСПОРТНЫМ ГРУЗОВЫМ
КОРАБЛЕМ «ПРОГРЕСС-МС»

LAUNCH VEHICLE SOYUZ-2
WITH CREWED SPACECRAFT SOYUZ-MS
AND CARGO SPACECRAFT PROGRESS-MS



№7500

МАСШТАБ
SCALE 1:144

СДЕЛАНО В РОССИИ
MADE IN RUSSIA



«Союз-2» – трехступенчатая ракета среднего класса. Пуски ракет-носителей серии «Союз-2» осуществляются с космодрома Байконур, Плесецк и Восточный. С космодрома Байконур ракеты «Союз-2» выводят на орбиты пилотируемые корабли «Союз-МС» и грузовые корабли «Прогресс-МС». В ракетах-носителях серии «Союз-2» используются усовершенствованные жидкостные ракетные двигатели и современная система управления, которые позволяют отправлять в космос полезную нагрузку с высокой точностью и увеличенной массой.

Soyuz-2 is a three-stage medium-class rocket. Soyuz-2 rockets are launched from Russian cosmodromes Baikonur, Plesetsk and Vostochny. The Soyuz-2 rocket delivers into orbit manned spacecraft Soyuz-MS and Progress-MS cargo spacecraft, launches from Baikonur. The Soyuz-2 rocket uses advanced liquid rocket engines and a modern control system, that allows to send payload into space with high precision and increased its mass.

Прежде, чем приступить к сборке модели, внимательно ознакомьтесь с инструкцией.

ВНИМАНИЕ!

Сборку и окраску модели следует проводить в хорошо проветриваемом помещении вдали от источников огня.

Сборку модели производите согласно схеме. Для удобства каждая деталь на сборочной схеме обозначена номером, соответствующим номеру на литниковой рамке.

Детали следует отделять от литников ножом или другим режущим инструментом (соблюдая осторожность при

работе с острыми предметами). Места среза деталей зачищайте ножом или наждачной бумагой.

Модель рекомендуется окрашивать специальными красками для пластиковых моделей, выпускаемыми предприятием «ЗВЕЗДА».

Приступая к сборке модели, заранее ознакомьтесь со схемой окраски.

Перед окраской модель реко-

мендуется обезжирить, например, мыльным раствором и тщательно просушить.

Краски и клей в комплект не входят.

Для сборки модели рекомендуется использовать клей, выпускаемый предприятием «ЗВЕЗДА».

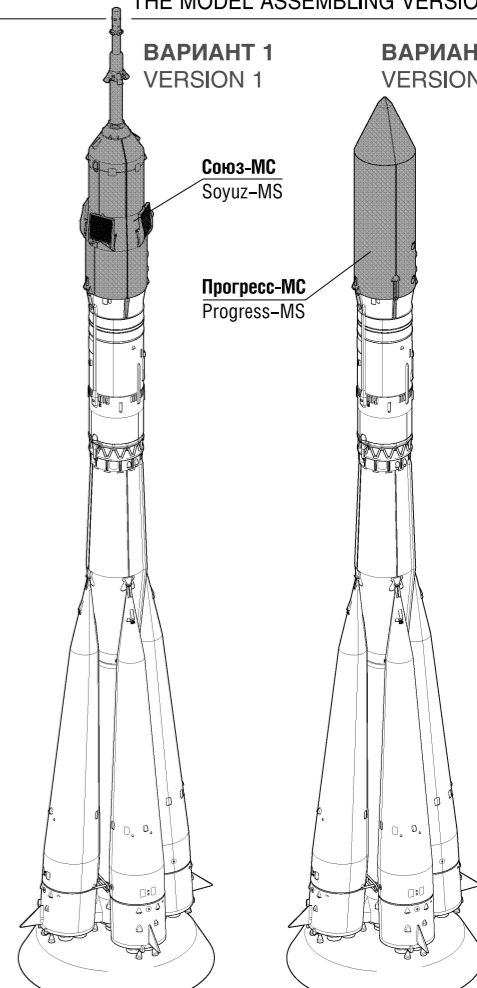
Используйте минимальное количество клея. Избегайте его попадания на окрашенные поверхности модели.

ВНИМАНИЕ!

ВАРИАНТЫ СБОРКИ МОДЕЛИ
THE MODEL ASSEMBLING VERSIONS

ВАРИАНТ 1
VERSION 1

ВАРИАНТ 2
VERSION 2

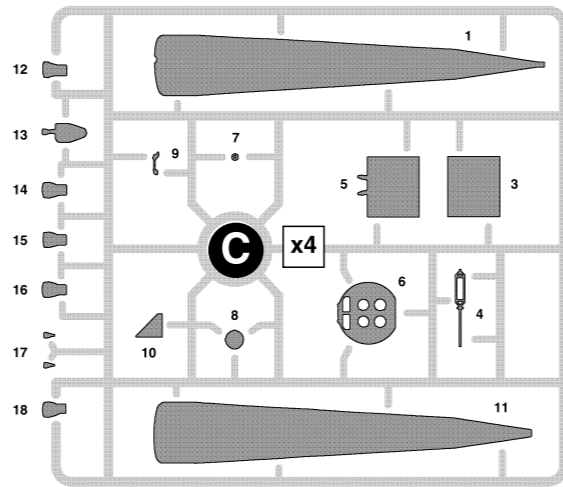
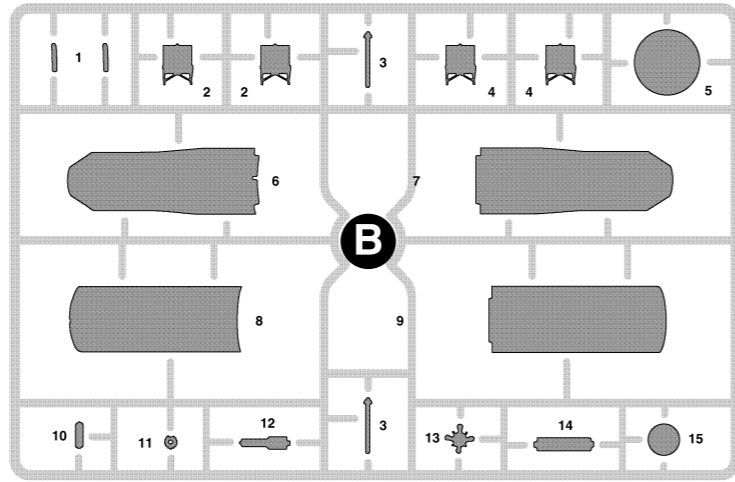
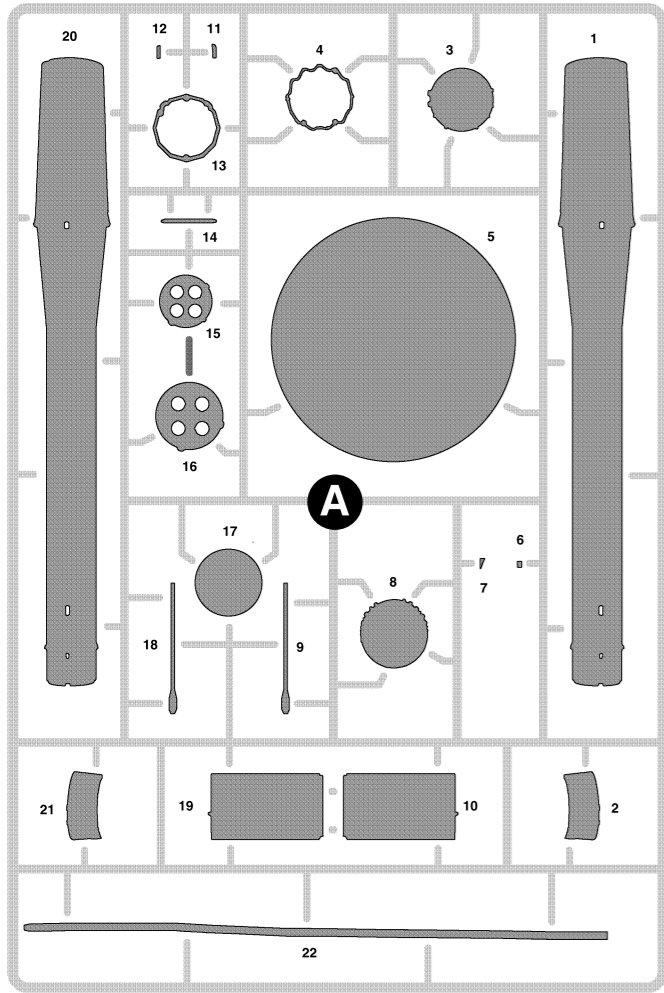


Любые модели и красочный каталог предприятия «ЗВЕЗДА» вы можете приобрести по почте, прислав заявку по адресу:

141730, Московская область, г. Лобня, ул. Промышленная, д.2,
ООО «ЗВЕЗДА»

www.zvezda.org.ru

СОХРАНИТЕ ЭТОТ КУПОН ДЛЯ ВОЗМОЖНЫХ ОБРАЩЕНИЙ



Приклеить деталь на указанное место / To glue a detail on the specified place
 Установить деталь на указанное место без клея / To establish a detail on the specified place without glue

