

# ФРАНЦУЗСКИЙ ШТАБ 1805-1814

## FRENCH NAPOLEONIC HQ STAFF

В конце XVIII века Великая французская революция изменила французскую армию, сделав ее по-настоящему массовой, так как началось формирование армии по призыву. Этой армии потребовалась структура, которая была бы способна справиться с организацией, снабжением и размещением огромного количества армейских частей. Для этого в 1792 году был образован Главный штаб.

При Наполеоне штаб начал решать задачи, которые постепенно стали для него основными и сохранились до наших дней, – на него было возложено обеспечение маневрирования и развертывания войск. Штаб стал помогать полководцу управлять армейскими частями во время сражения и участвовать в стратегическом планировании.

Бессменным начальником штаба Наполеона до 1814 года был маршал Бертье. Звездным его часом стала организация марш-броска Великой армии из булонского лагеря к границам Австрии, который привел в итоге к пленению австрийской армии генерала Макка.

После наполеоновских войн Главный, или Генеральный штаб, стал обязательной структурой в управлении любой правильно организованной армии.

At the end of the XVIII century the French Revolution radically changed the French army: it became a truly mass, because the draft was introduced. New army required a new permanent structure which would have been able to cope with organization, supply and deployment of a huge number of army units. For that purpose a General Staff was formed in 1792.

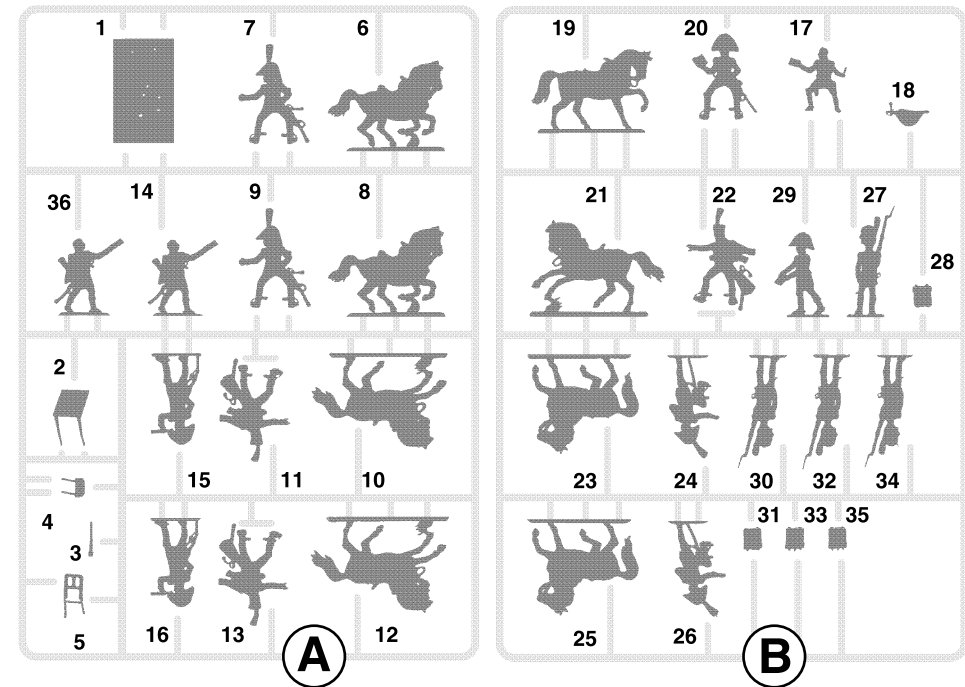
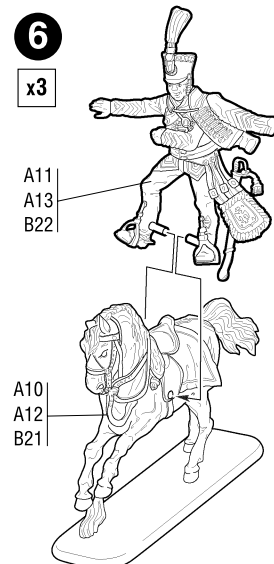
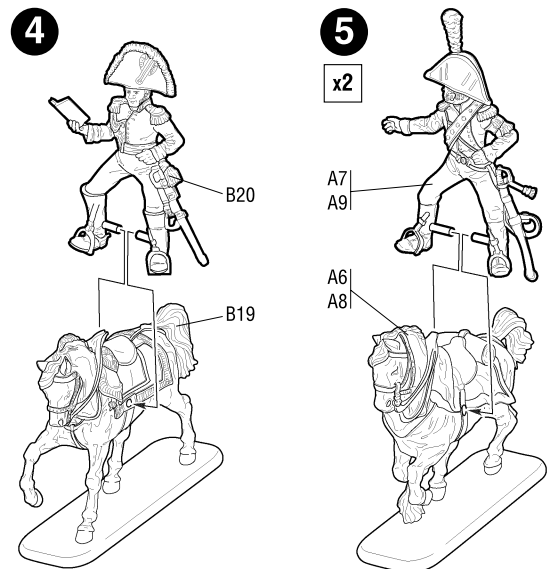
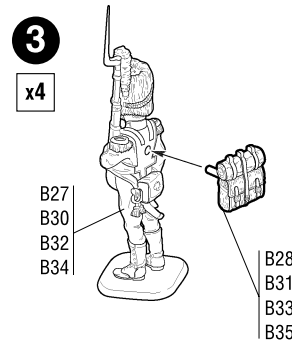
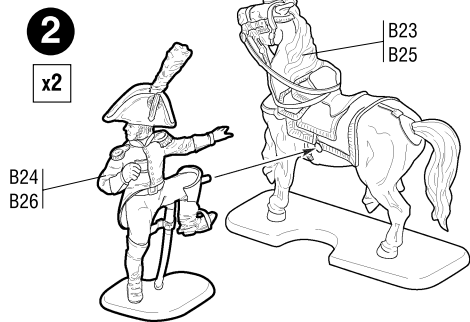
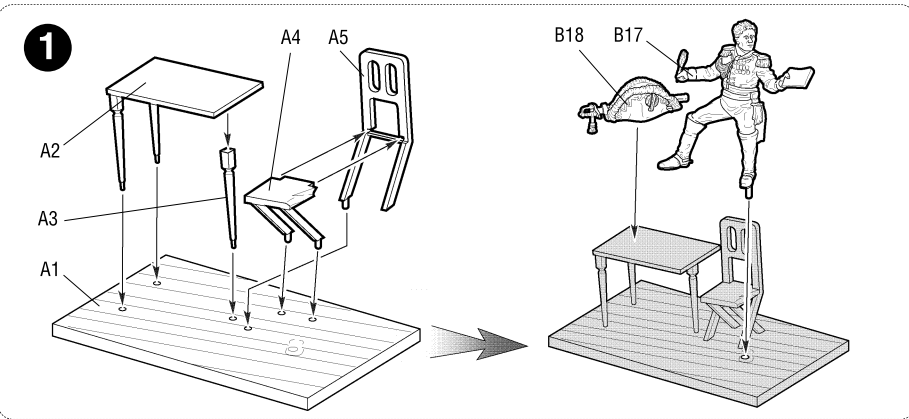
Under Napoleon the Staff began to solve issues, which gradually became his main job and survived to our time – it was charged with maneuvering and deployment of troops. Henceforth the General Staff assisted a military commander in managing army units during the battle, and took part in strategic planning.

Until 1814 a permanent Chief of Napoleon's Staff was marshal Berthier. Marshal's big time was an organization of a march-throw of the Grand Army from the Boulogne camps to the borders of Austria, which eventually led to the captivity of General Karl Mack's Austrian army.

After the Napoleonic wars Chief or General Staff became an obligatory structure in management of any well-organized army.

СДЕЛАНО В РОССИИ / MADE IN RUSSIA

МАСШТАБ / SCALE 1:72



Любые модели и красочный каталог предприятия «ЗВЕЗДА», вы можете приобрести по почте, прислав заявку по адресу:  
141730, Московская область, г. Лобня, ул. Промышленная, д.2, ООО «ЗВЕЗДА»