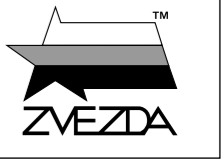


Дом с соломенной крышей



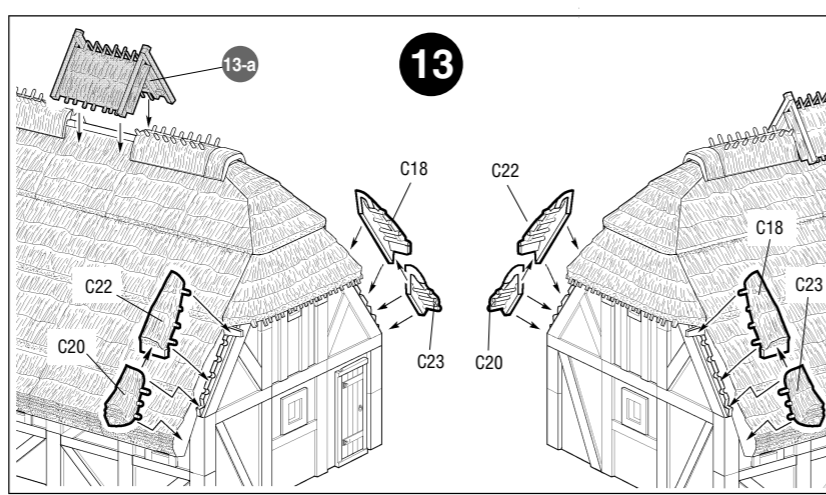
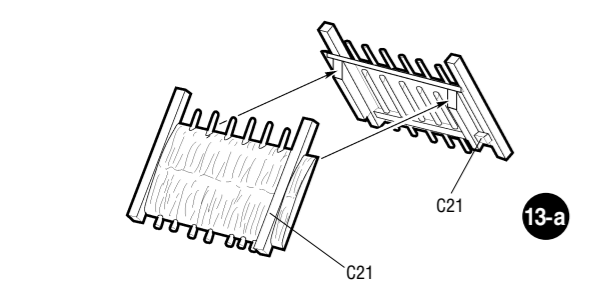
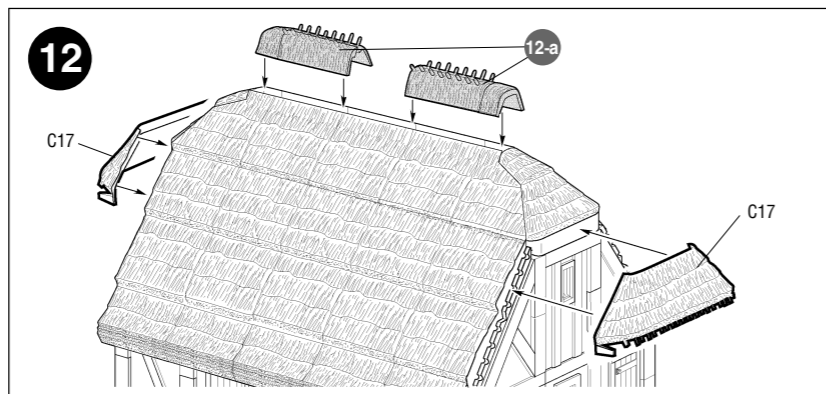
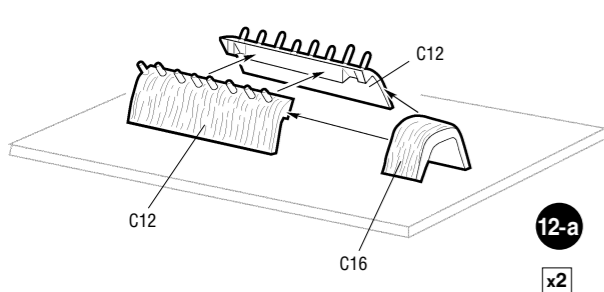
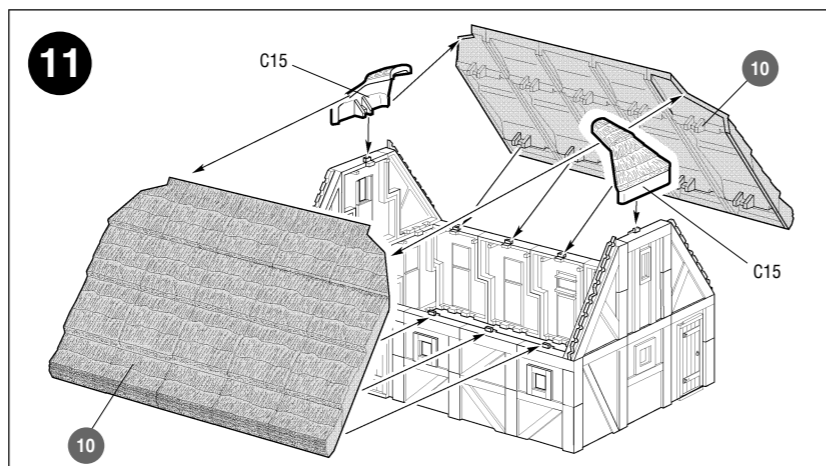
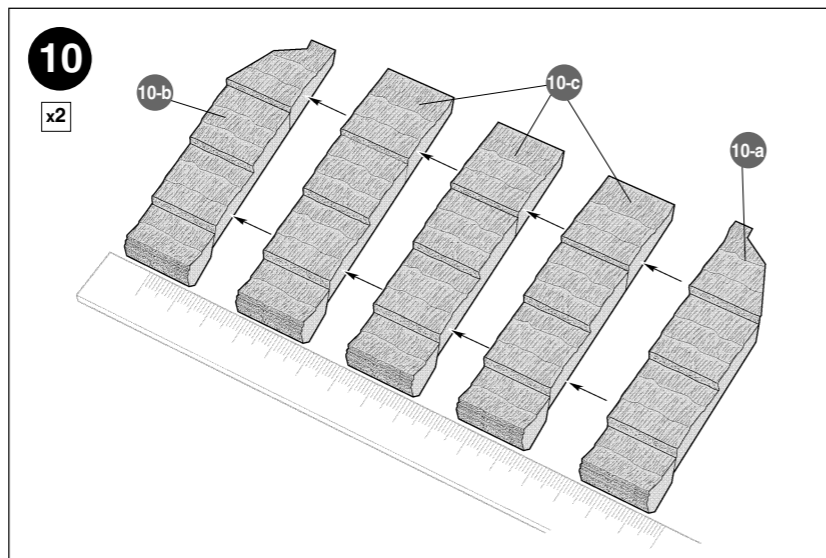
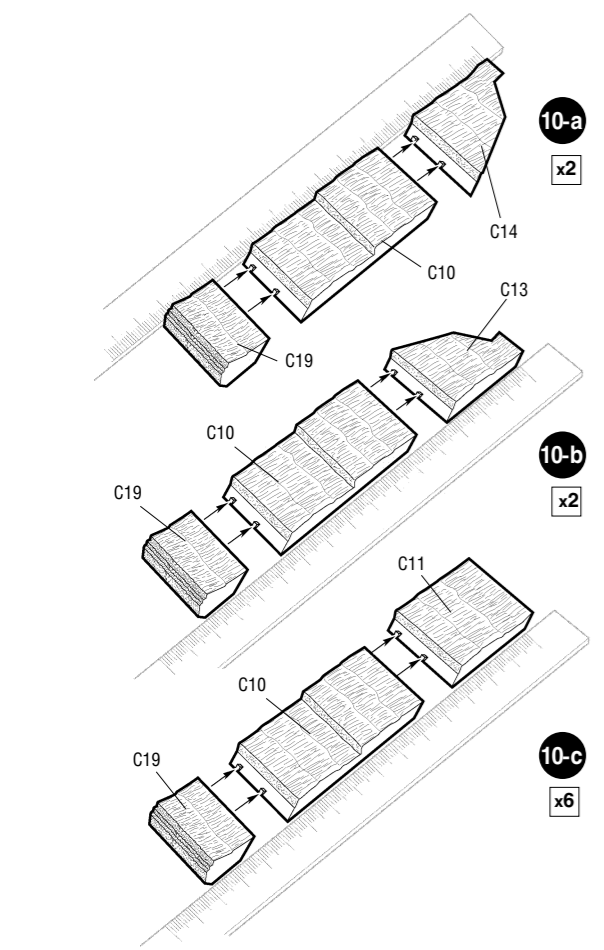
№8532

МАСШТАБ
SCALE 1:72



THATCHED COUNTRY HOUSE

СДЕЛАНО В РОССИИ
MADE IN RUSSIA



ДОМ С СОЛОМЕННОЙ КРЫШЕЙ

Средневековый дом с соломенной крышей. Сборная модель дома, являющегося собирательным образом сельских построек Европы, начиная со средних веков и вплоть до Нового времени. Сравнительно мягкий европейский климат позволял строить дома без массивного каменного фундамента. Стены возводились из дерева. Крыша нередко была соломенной, что было достаточно дешево, но подразумевало регулярное обновление. Набор состоит из универсальных элементов, позволяющих добиваться большой вариативности при сборке.

MEDIEVAL HOUSE WITH THATCHED ROOF

This house represents a typical medieval Central European village building. Its basic construction was kept unchanged in many areas up to modern times. Comparatively mild European climate had been permitted to build houses without massive masonry foundation. Walls were made from wood. Quite often roof was made of thatch, which was rather cheap but at the same time requested regular renewal. The kit consists of universal components, which allow the construction of several different basic layouts.

EUROPAISCHES MITTELALTERLICHES HAUS

Dieses Modell stellt ein typisches mittel-europäisches Dorfhaus dar, dessen Grundstruktur vom Mittelalter bis in die Neuzeit fast unverändert blieb. Das milde Klima ermöglichte eine Holzbauweise ohne massive Ziegelfundamente. Dächer waren aus Stroh, das billig war, aber eine regelmäßige Erneuerung erforderlich machte. Dieser Bausatz enthält universelle Teile, die es ermöglichen das Haus mit verschiedenen Grundrissen zu bauen.

MAISON MEDIEVALE AVEC TOIT DE CHAUME

Cette maison est typique d'un village d'Europe Centrale au Moyen-Age. Sa construction très simple n'a pratiquement pas varié jusqu'aux temps modernes. Le climat européen relativement doux permettait de se passer de fondations massives en maçonnerie. Les murs étaient faits de bois et très souvent, le toit était en chaume, un matériau peu cher mais qui devait être périodiquement remplacé. Ce kit comporte des éléments universels permettant la construction de plusieurs configurations de base.

CASA MEDIEVALE CON TETTO DI PAGLIA

Questa casa rappresenta una tipica costruzione di un villaggio medievale del Centro Europa. Le sue caratteristiche base sono rimaste invariate in molte zone fino ai tempi moderni. Il relativamente mite clima europeo ha permesso di costruire case senza massicce fondamenta in muratura. I muri erano fatti di legno. Abbastanza spesso i tetti erano fatti di paglia, che era piuttosto economica ma allo stesso tempo necessitava di essere costantemente rinnovata. Questo kit è composto di componenti universali che permettono di costruire numerosi e differenti layouts base.

CASA MEDIEVAL CON TECHO DE PAJA

Esta casa representa un típico edificio de pueblo medieval centroeuropeo. Su modo de construcción básica fue mantenida sin cambios en muchas áreas hasta los tiempos modernos. Dado el comparativamente suave clima europeo se podían construir casas sin cimientos masivos de ladrillo. Las paredes eran de madera. Muchas veces el techo era de paja, el cual era bastante barato pero al mismo tiempo requería una renovación regular. El kit consiste en componentes universales que permiten la construcción de diferentes Modalidades básicas.

Прежде, чем приступать к сборке модели — внимательно ознакомьтесь с инструкцией.

ВНИМАНИЕ!

Сборку и окраску модели следует проводить в хорошо проветриваемом помещении вдали от источников огня.

Сборку модели производите согласно схеме. Для удобства каждая деталь на сборочной схеме обозначена номером соответствующим номеру на литниковой рамке.

Детали следует отделять от литников ножом или другим режущим инструментом (соблюдая осторожность при работе с острыми предметами). Места среза деталей зачищайте ножом или наждачной бумагой.

Модель рекомендуется окрашивать специальными красками для пластиковых

моделей, выпускаемыми предприятием «ЗВЕЗДА».

Приступая к сборке модели, заранее ознакомьтесь со схемой окраски.

Перед окраской модель рекомендуется обезжирить, например мыльным раствором, и тщательно просушить.

Краски и клей в комплект не входят.

Для сборки модели рекомендуется использовать клей, выпускаемый предприятием «ЗВЕЗДА».

Используйте минимальное количество клея. Избегайте его попадания на окрашенные поверхности модели.

ВНИМАНИЕ!

Любые модели и красочный каталог предприятия «ЗВЕЗДА», вы можете приобрести по почте, прислав заявку по адресу:

141730, Московская область,
г. Лобня, ул. Промышленная, д.2,
ООО «ЗВЕЗДА»

ATTENTION - Useful advice!

Study the instructions carefully prior to assembly. Remove parts from frame with a sharp knife or a pair of scissors and trim away excess plastic. Do not pull off parts. Assemble the parts in numerical sequence. Use plastic cement ONLY and use cement sparingly to avoid damaging the model. Paint small parts before detaching them from frame. Remove paint where parts are to be cemented.

ACHTUNG - Ein nützlicher Rat!

Vor der Montage die Zeichnung aufmerksam studieren. Die einzelnen Montageteile mit einem Messer oder einer Schere vom Spritzling sorgfältig entfernen. Eventuelle Grate werden mit einer Klinge oder feinem Schmirgelpapier beseitigt. Keinesfalls die Montageteile mit den Händen entfernen. Bei der Montage der Tafelnummerierung folgen. Die Nummer der schon montierten Teile auf dem Spritzling ankreuzen. Bitte nur Plastikklebstoff verwenden.

ATTENZIONE - Consigli utili!

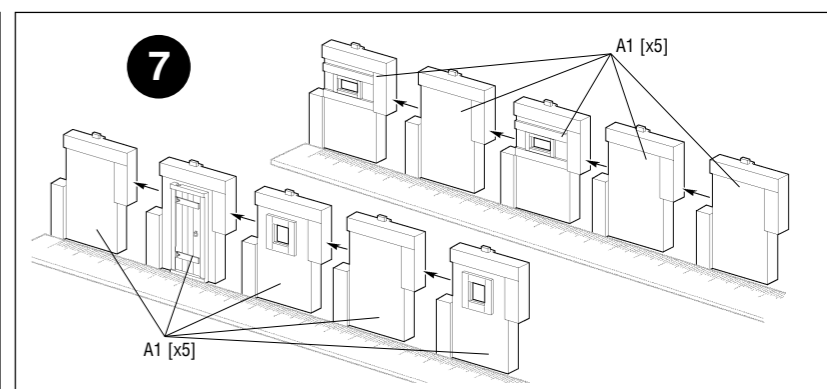
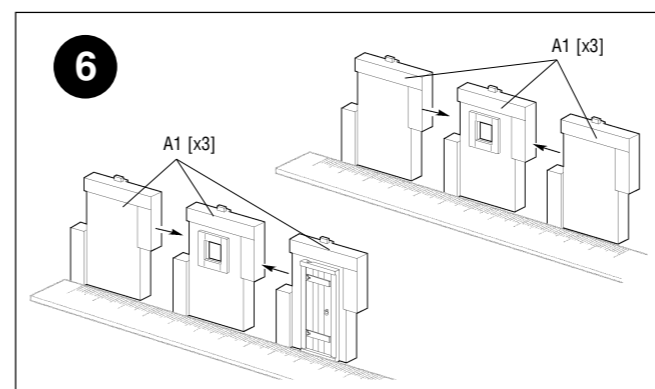
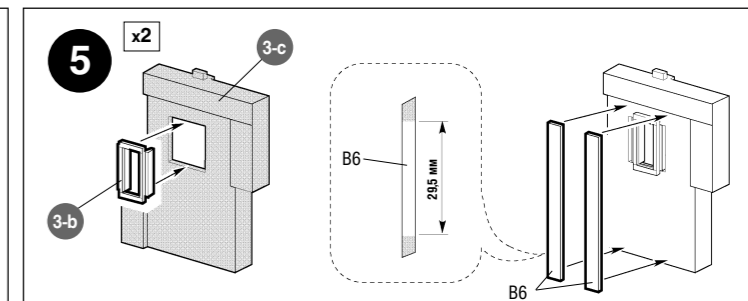
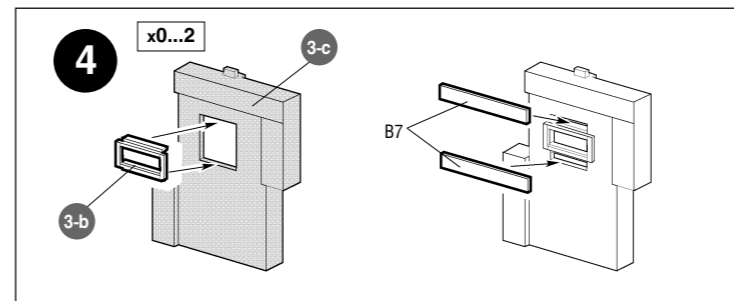
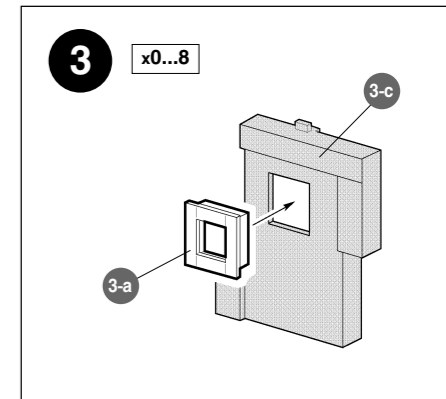
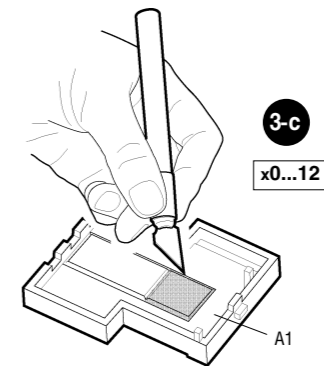
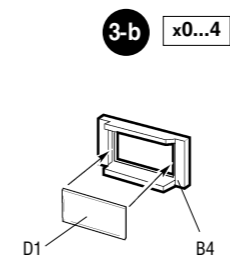
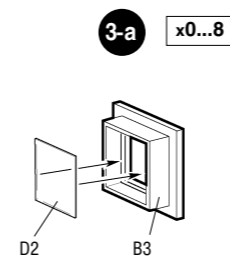
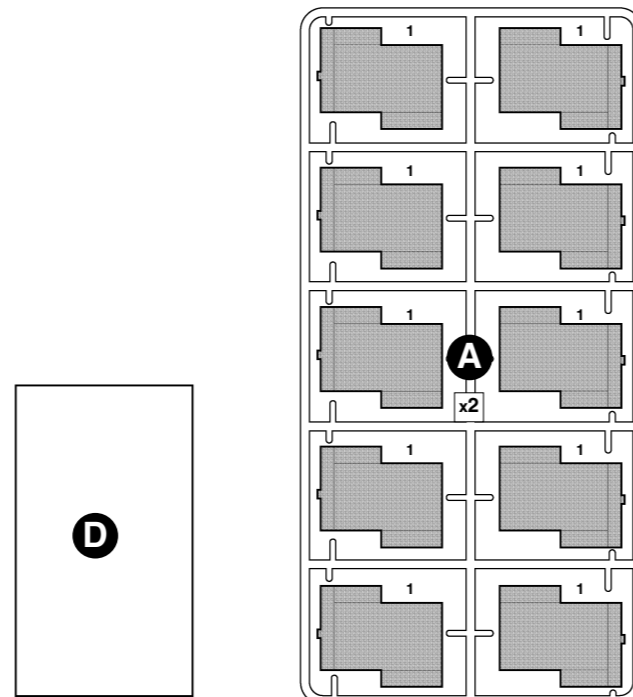
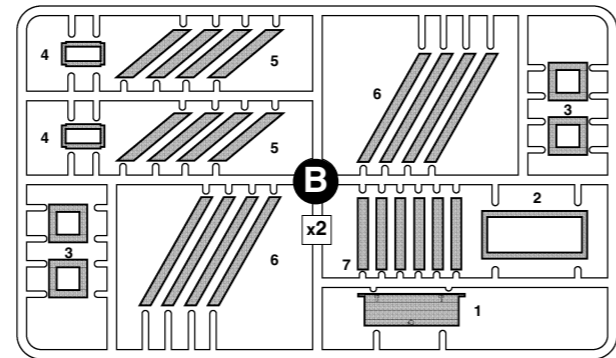
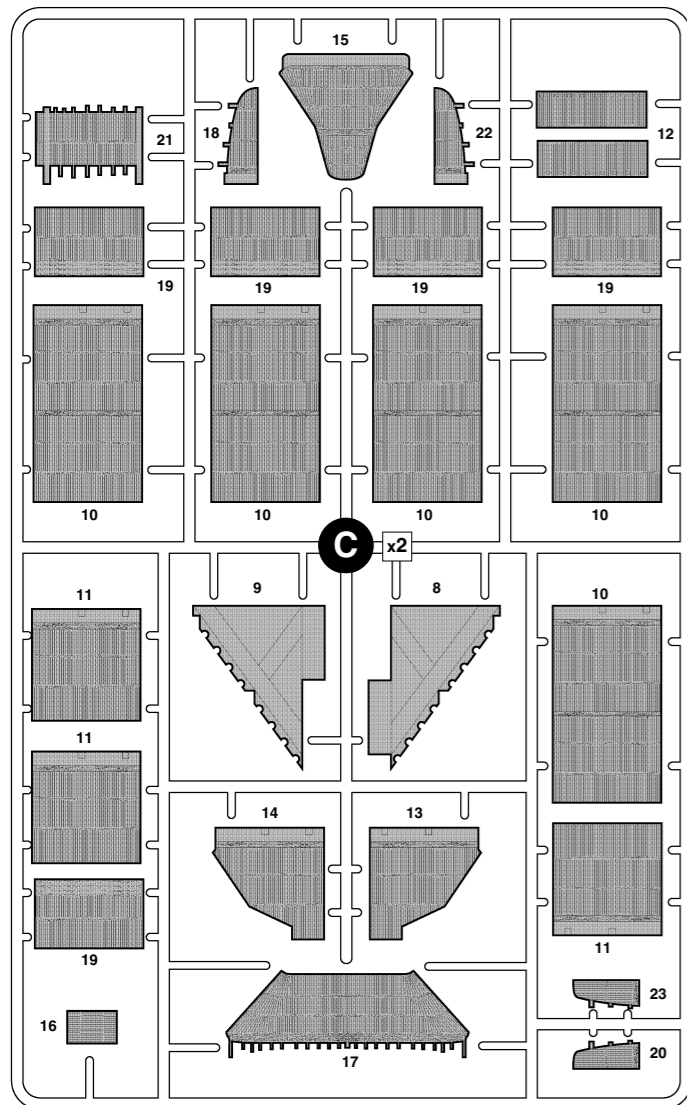
Prima di iniziare il montaggio, studiare attentamente il disegno. Staccare con molta cura i pezzi dalle stampate, usando un tagliabalsa oppure un paio di forbici e togliere con una piccola lima o con carta vetro fine eventuali sbavature. Mai staccare i pezzi con le mani. Montarli seguendo l'ordine della numerazione delle tavole. Eliminare dalla stampata il numero del pezzo appena montato, facendogli sopra una croce.

ATENCION - Consejos útiles!

Estudiar las instrucciones cuidadosamente antes de comenzar el montaje. Separar las piezas de las bandejas con un cuchillo afilado o un par de tijeras, y retirar el exceso de plástico o rebaba. No arrancar las piezas. Montar las piezas en orden numérico. Utilizar SOLAMENTE pegamento para plástico y en poca cantidad para evitar que se dane el modelo. Pintar las piezas pequeñas antes de separarlas de la bandeja. Retirar la pintura de los lugares por donde se deban pegar las piezas.

ATTENTION - Conseils utiles!

Avant de commencer le montage, étudier attentivement le dessin. Détacher avec beaucoup de soin les morceaux des moules en usant un massicot ou bien un pair de ciseaux et couper avec une petite lame ou avec de papier de verre fin ébarbages éventuels. Jamais détacher les morceaux avec les mains. Monter les en suivant l'ordre de la numération des tables. Eliminer de la moule le numéro de la pièce qui vient d'être montée, en le bifant avec une croix. Employer seulement de la colle pour polystirol.



Приклеить деталь на указанное место / To glue a detail on the specified place
 Установить деталь на указанное место без клея / To establish a detail on the specified place without glue

Вырежьте этот рисунок и используйте его как шаблон для раскрашивания прозрачной пленки
 Cut this figure also use it as a pattern for cut out a transparent film

D1	D1	D1	D1
D2	D2	D2	D2
D2	D2	D2	D2

Набор позволяет Вам самостоятельно определить количество и расположение дверей и окон в доме и оформление его стен.
 The kit allows your to define by yourself quantity and layout of doors and windows for house as well as arranging of its walls.

Использование нескольких наборов позволит собрать еще более внушительное здание.
 Utilisation of several kits allows to assemble buildings very variable by design

Рекомендуем осуществлять покраску модели, руководствуясь ее изображением или фотографией на коробке. При желании можно придумать свою схему покраски.

