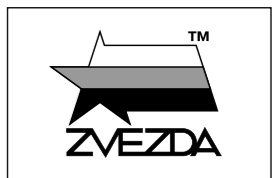


# «МЕРКУРИЙ» РУССКИЙ БРИГ



№9067

МАСШТАБ 1:100  
SCALE

СДЕЛАНО В РОССИИ  
MADE IN RUSSIA

20-пушечный бриг "Меркурий" заложили в Севастополе в 1819 году. Корабельный мастер И.Я. Осминин задумывал "Меркурий" как специальный корабль для охраны Кавказского побережья и несения дозорной службы. "Меркурий" мог идти как под парусами, так и на веслах. 14 (26) мая 1829 года во время Русско-турецкой войны три русских корабля – фрегат "Штандарт", бриги "Орфей" и "Меркурий" несли сторожевую службу у Босфора и заметили турецкую эскадру из 14 судов. Неприятельская эскадра устремилась в погоню за русскими кораблями. "Штандарт" и "Орфей" быстро оторвались от погони, а "Меркурий" под командованием капитан-лейтенанта А.И. Казарского принял бой с лучшими кораблями турецкой эскадры 110-пушечным "Селимие" и 74-пушечным "Реал-Бей". "Меркурий", используя весла и искусно маневрируя, мастерски уклонялся от залпов, стреляя по рангоуту и парусам неприятельских кораблей. Около четырех часов длился этот беспримерный в истории неравный бой. "Селимие" и "Реал-Бей" получили критические повреждения, что не позволило им и дальше преследовать Меркурий. "Меркурий" получил 22 попадания в корпус, более 300 в паруса, такелаж и рангоут, но смог присоединиться к своей эскадре. Экипаж "Меркурия" был награжден, а сам бриг получил памятный Георгиевский флаг и вымпел.

The 20-guns brig Mercury was laid in Sevastopol in 1819. The ship master colonel I.Y. Osminin conceived the 'Mercury' as a special ship to protect the Caucasian coast and as a patrol ship. 'Mercury' could sail as well as use oars. 14 (26) May 1829 during the Russian-Turkish War three Russian ships - frigate 'Standart', brig 'Orfei' and 'Mercury' cruised the Bosphorus and noticed the Turkish squadron of 14 ships. The enemy squadron rushed in pursuit of the Russian ships. 'Standart' and 'Orfei' quickly broke away from the chase, and 'Mercury' (commander captain-lieutenant A.I. Kazarsky) took the fight with the best ships of the Turkish squadron 110-gun "Selimiye" and 74-gun "Real Bey". 'Mercury', using oars and skilfully manoeuvring, masterfully dodged volleys, shooting at the spars and sails of the enemy ships. About four hours lasted this unprecedented in history unequal battle. 'Selimiye' and 'Real Bay' received considerable damage and they were unable to pursue Russian ship. 'Mercury' received 22 hits in the hull, more than 300 in the sails, rigging and spars, but was able to join his squadron. The Mercury's crew was decorated and the brig received a commemorative St George's flag and pennant.

### Прежде, чем приступать к сборке модели, внимательно ознакомьтесь с инструкцией.

**ВНИМАНИЕ!**

Сборку и окраску модели следует проводить в хорошо проветриваемом помещении вдали от источников огня.

Сборку модели производите согласно схеме. Для удобства каждая деталь на сборочной схеме обозначена номером, соответствующим номеру на литниковой рамке.

Детали следует отделять от литников ножом или другим режущим инструментом (соблюдая осторожность при работе с острыми предметами). Места среза деталей зачистите ножом или наждачной бумагой.

Модель рекомендуется окрашивать специальными красками для пластиковых

моделей, выпускаемыми предприятием «ЗВЕЗДА».

Приступая к сборке модели, заранее ознакомьтесь со схемой окраски.

Перед окраской модель рекомендуется обезжирить, например, мыльным раствором и тщательно просушить.

Краски и клей в комплект не входят.

Для сборки модели рекомендуется использовать клей, выпускаемый предприятием «ЗВЕЗДА».

Используйте минимальное количество клея. Избегайте его попадания на окрашенные поверхности модели.

**ВНИМАНИЕ!**

#### ATTENTION - Useful advice!

Study the instructions carefully prior to assembly. Remove parts from frame with a sharp knife or a pair of scissors and trim away excess plastic. Do not pull off parts. Assemble the parts in numerical sequence. Use plastic cement ONLY and use cement sparingly to avoid damaging the model. Paint small parts before detaching them from frame. Remove paint where parts are to be cemented.

#### ACHTUNG - Ein nützlicher Rat!

Vor der Montage die Zeichnung aufmerksam studieren. Die einzelnen Montageteile mit einem Messer oder einer Schere vom Spritzling sorgfältig entfernen. Eventuelle Grate werden mit einer Klinge oder feinem Schmirgelpapier beseitigt. Keinesfalls die Montageteile mit den Händen entfernen. Bei der Montage der Tafelnummerierung folgen. Die Nummer der schon montierten Teile auf dem Spritzling ankreuzen. Bitte nur Plastikklebstoff verwenden.

#### ATTENZIONE - Consigli utili!

Prima di iniziare il montaggio, studiare attentamente il disegno. Staccare con molta cura i pezzi dalle stampate, usando un tagliabalsa oppure un paio di forbici e togliere con una piccola lima o con carta vetro fine eventuali sbavature. Mai staccare i pezzi con le mani. Montarli seguendo l'ordine della numerazione delle tavole. Eliminare dalla stampata il numero del pezzo appena montato, facendogli sopra una croce.

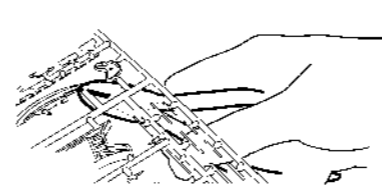
#### ATENCION - Consejos útiles!

Estudiar las instrucciones cuidadosamente antes de comenzar el montaje. Separar las piezas de las bandejas con un cuchillo afilado o un par de tijeras, y retirar el exceso de plástico o rebaba. No arrancar las piezas. Montar las piezas en orden numérico. Utilizar SOLAMENTE pegamento para plástico y en poca cantidad para evitar que se dane el modelo. Pintar las piezas pequeñas antes de separarlas de la bandeja. Retirar la pintura de los lugares por donde se deban pegar las piezas.

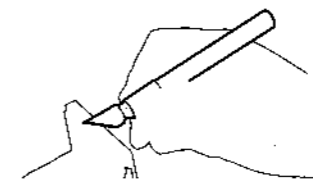
#### ATTENTION - Conseils utiles!

Avant de commencer le montage, étudier attentivement le dessin. Détacher avec beaucoup de soin les morceaux des moules en usant un massicot ou bien un pair de ciseaux et couper avec une petite lame ou avec de papier de verre fin ébarbages éventuels. Jamais détacher les morceaux avec les mains. Monter les en suivant l'ordre de la numération des tables. Eliminer de la moule le numéro de la pièce qui vient d'être montée, en le bifant avec une croix. Employer seulement de la colle pour polystyrol.

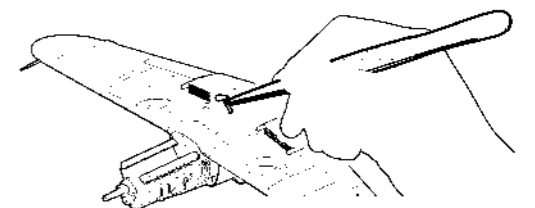
### ЭТИ ИНСТРУМЕНТЫ ПОМОГУТ ВАМ КАЧЕСТВЕННО СОБРАТЬ МОДЕЛЬ:



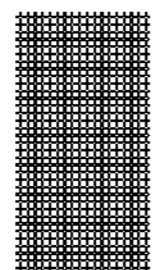
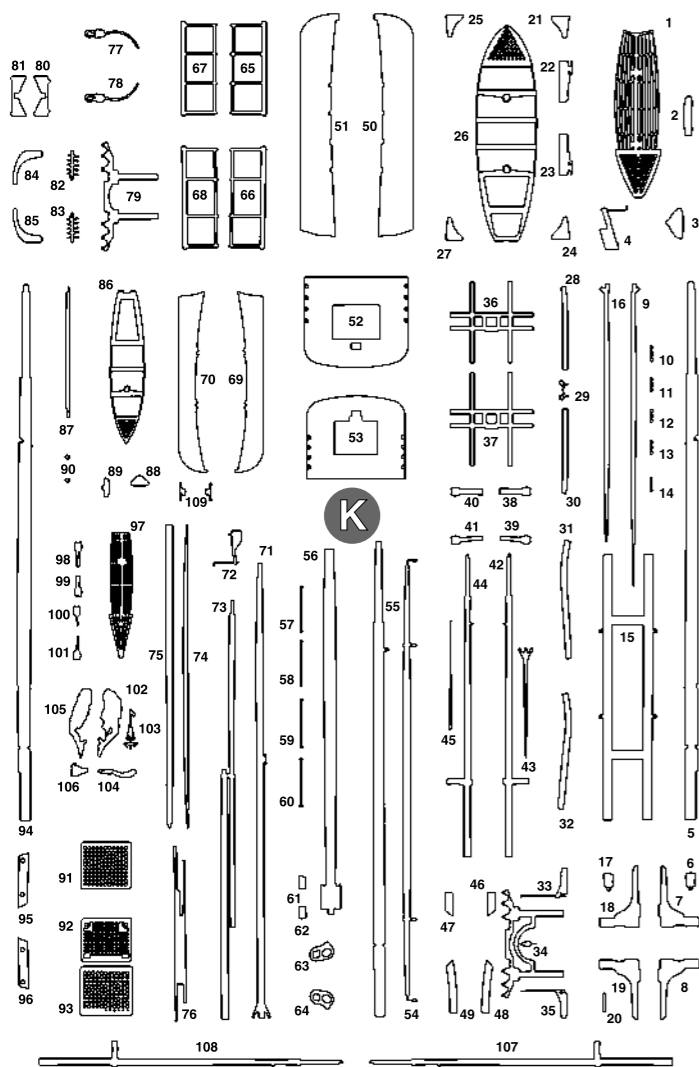
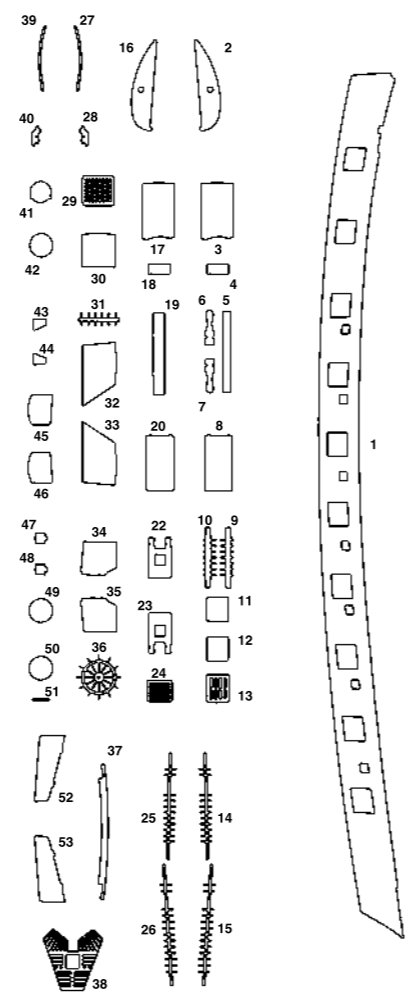
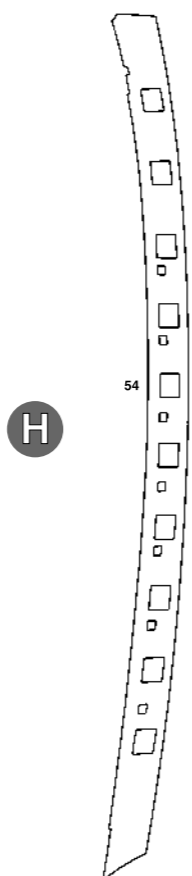
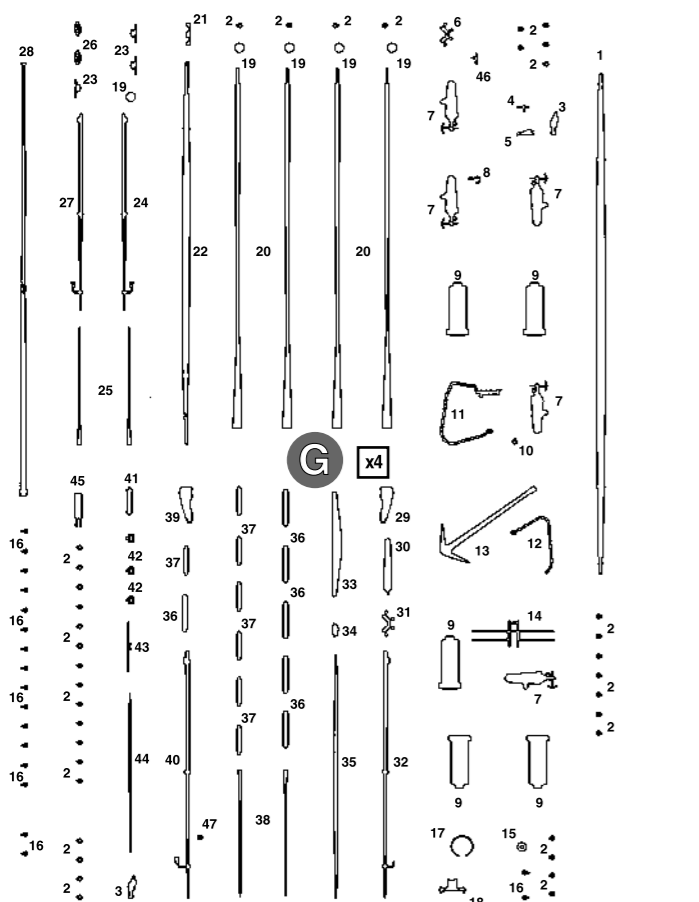
Кусачки бокорезы кат. №1101



Нож канцеровый кат. №1103

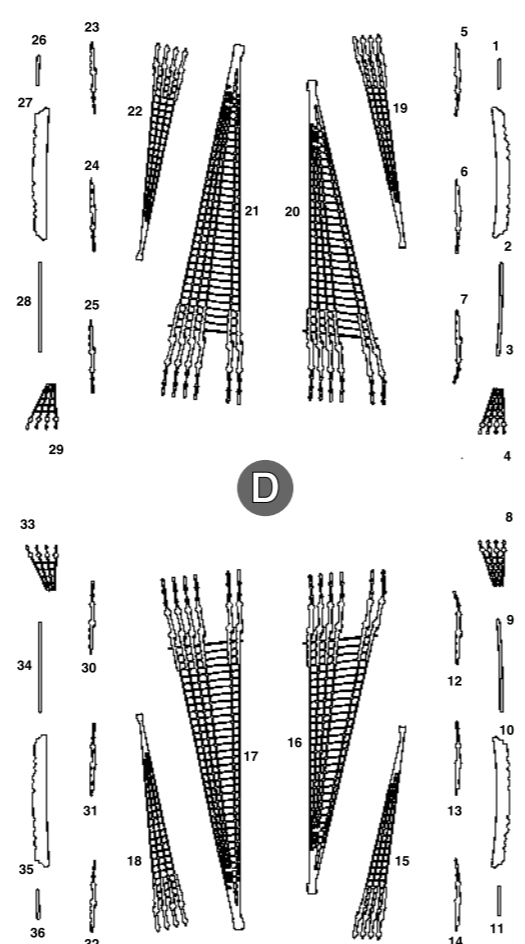


Пинцет прямой кат. №1105

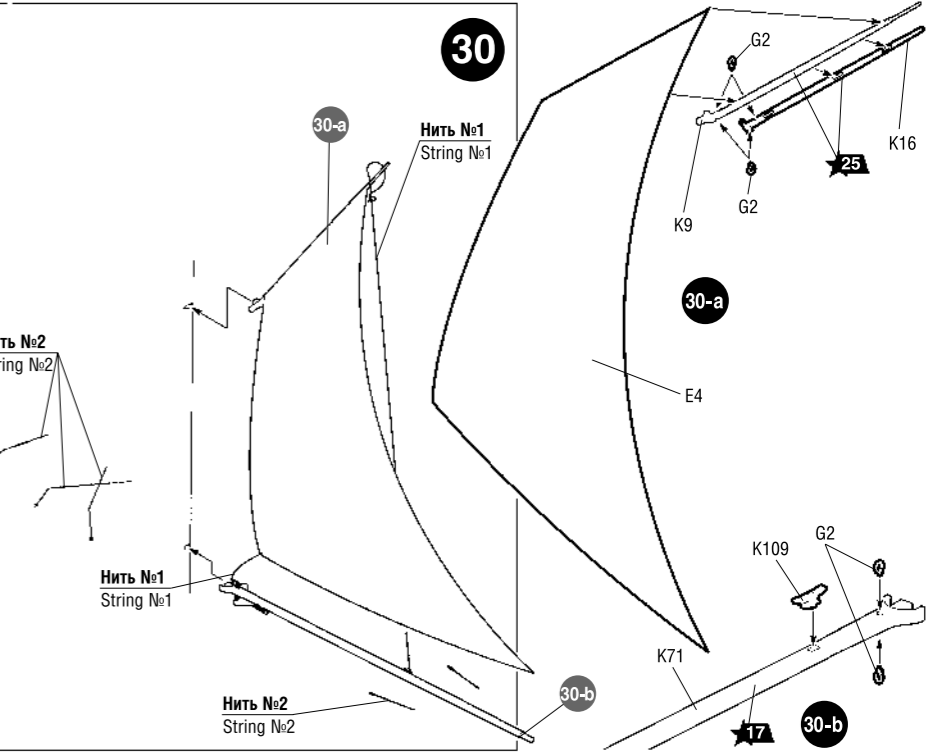
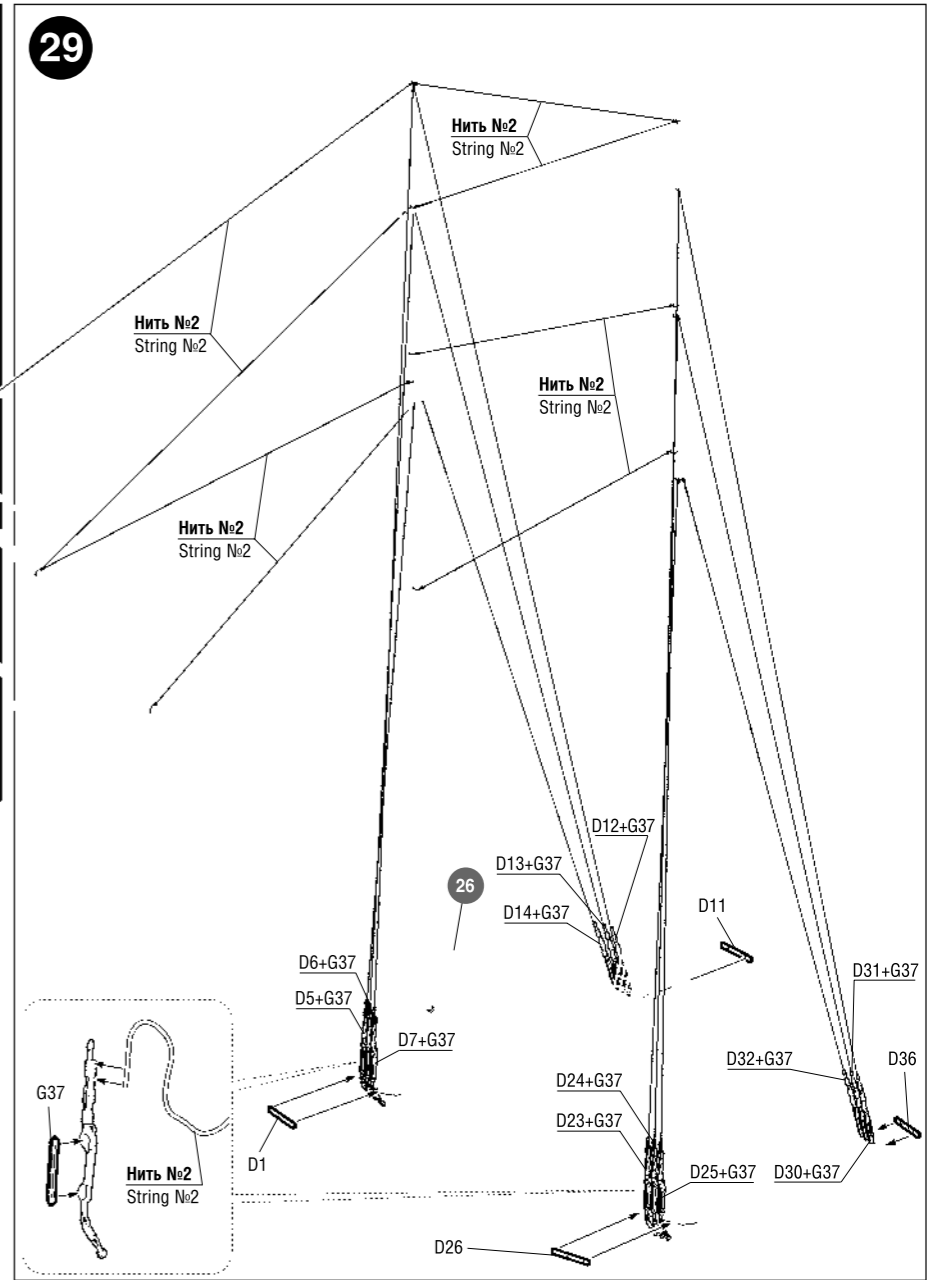
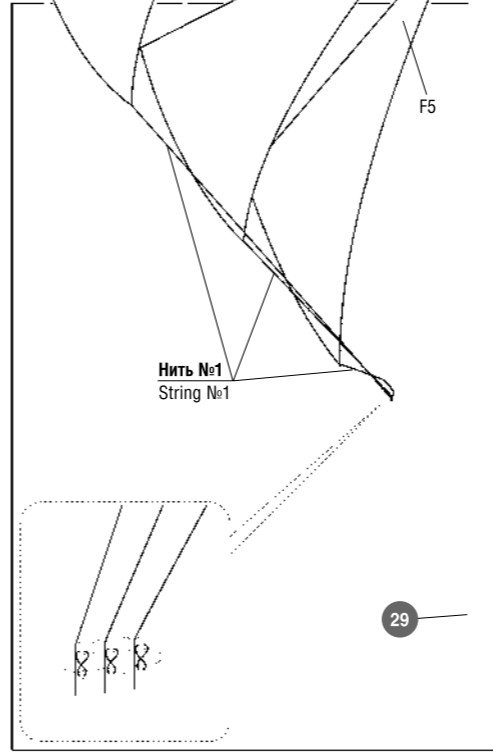
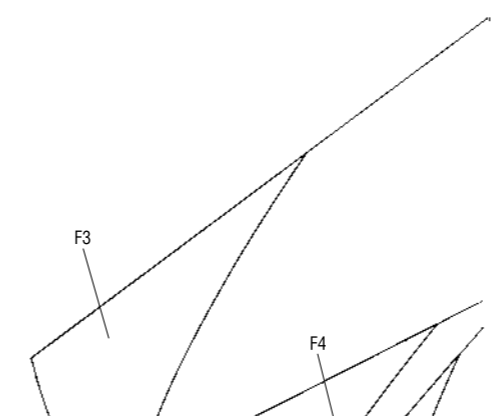
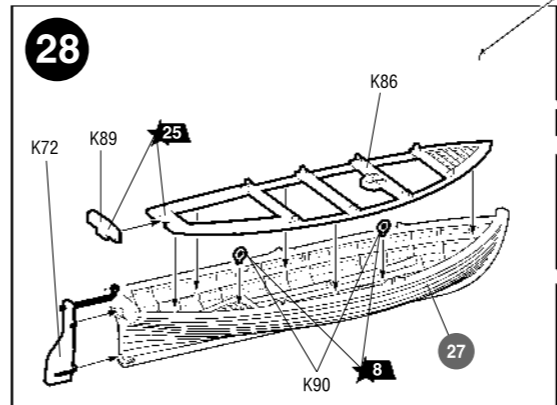
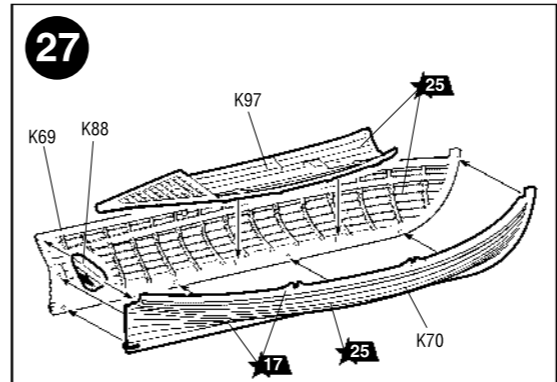


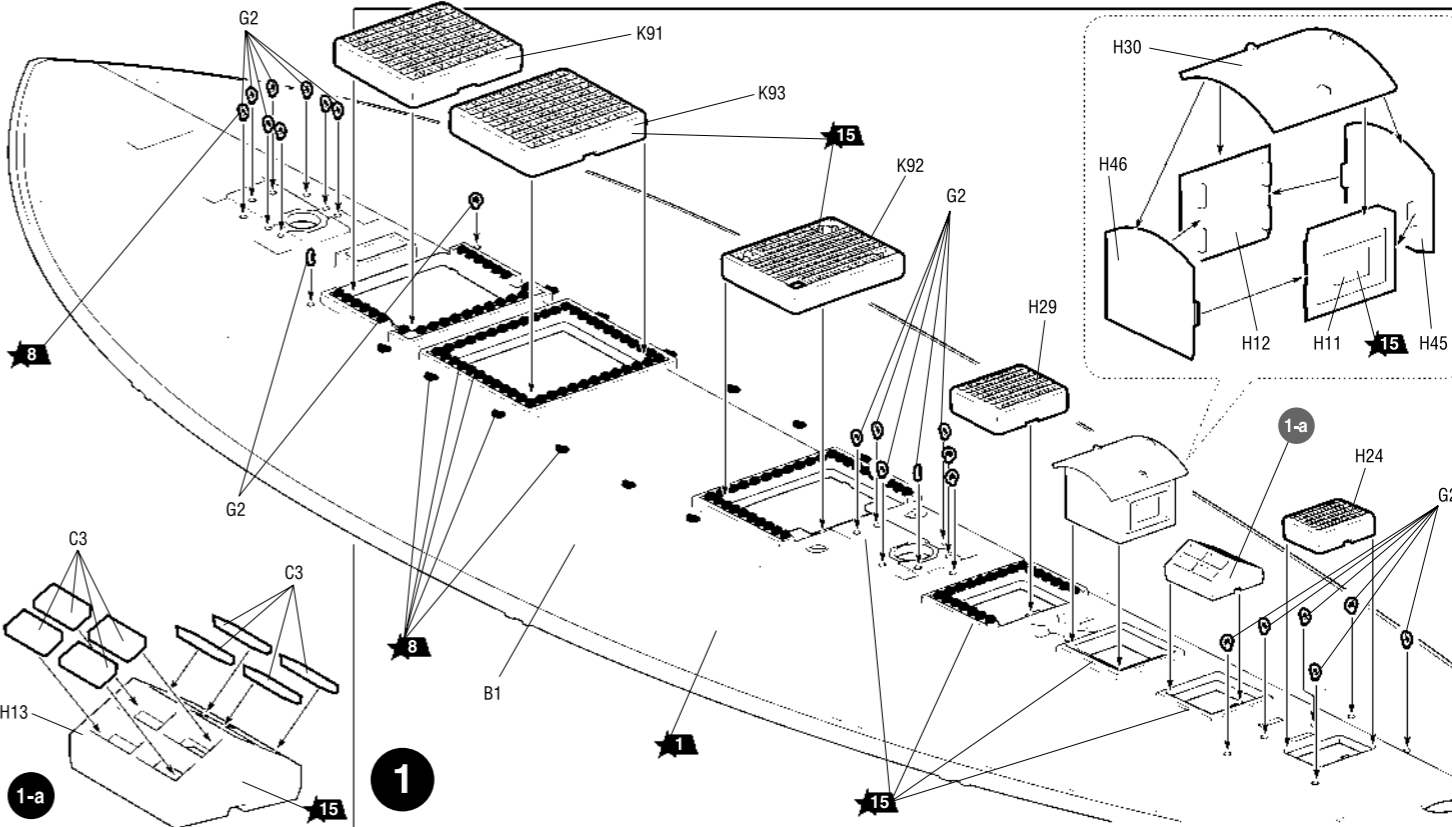
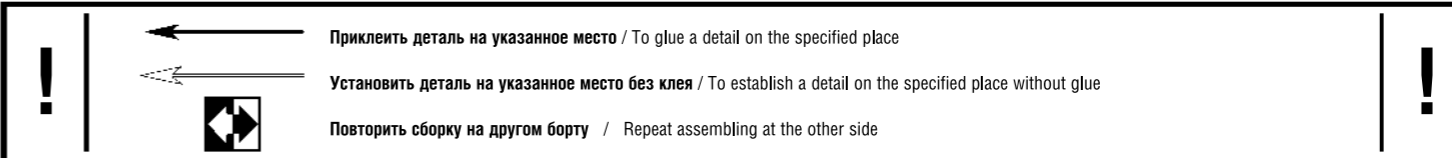
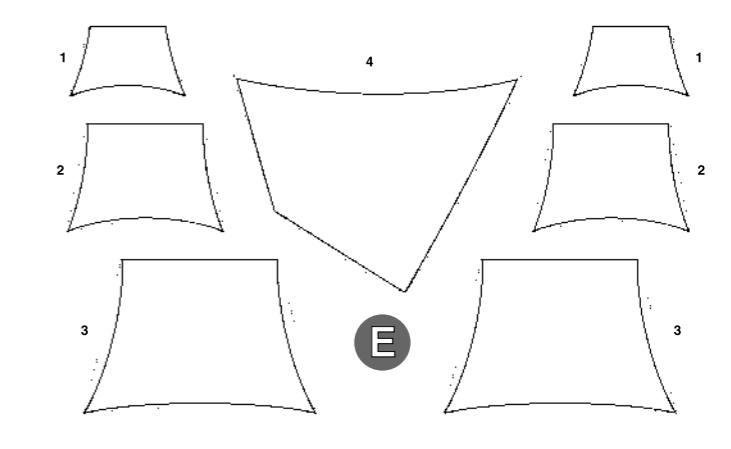
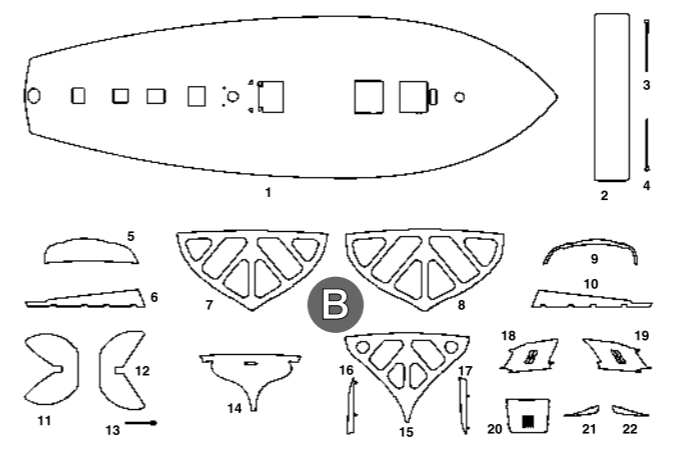
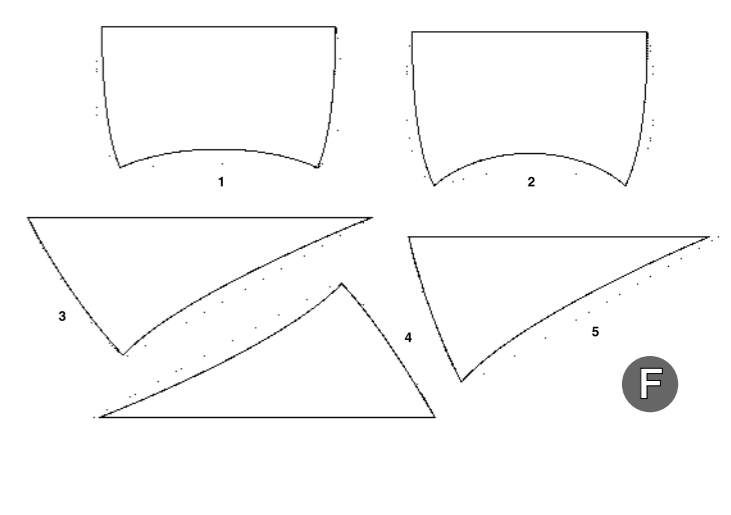
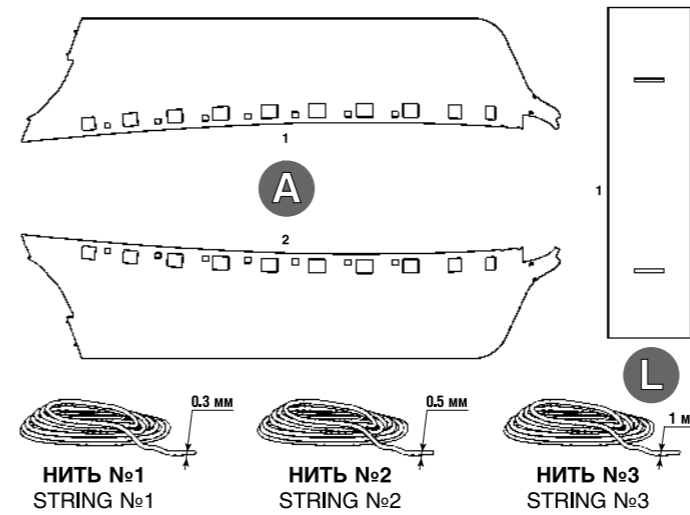
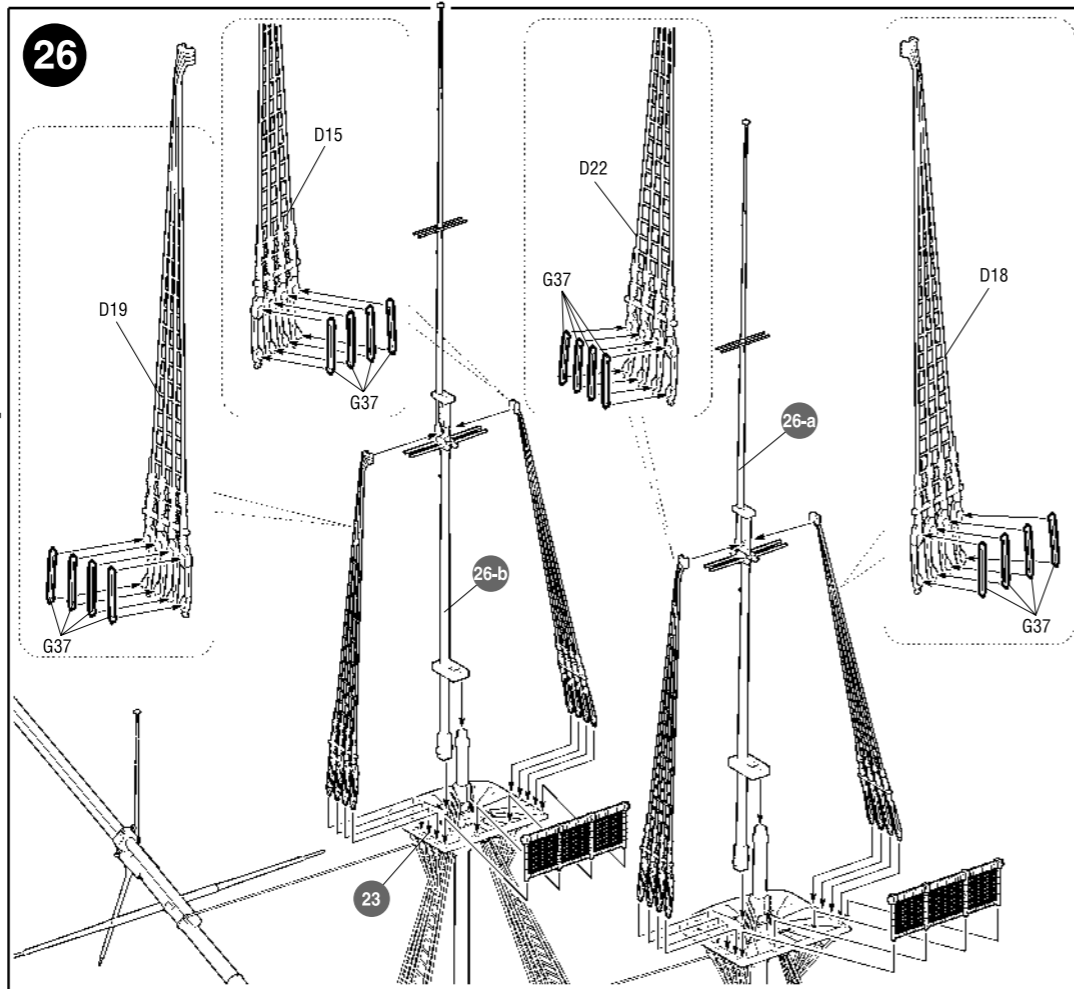
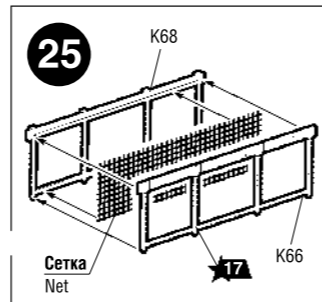
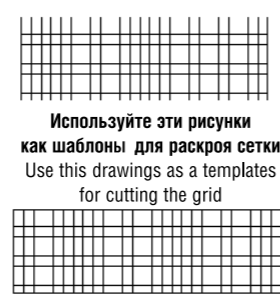
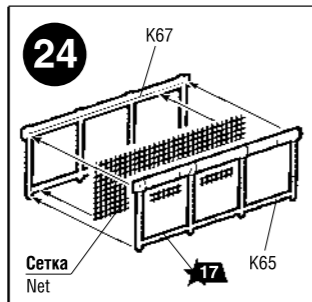
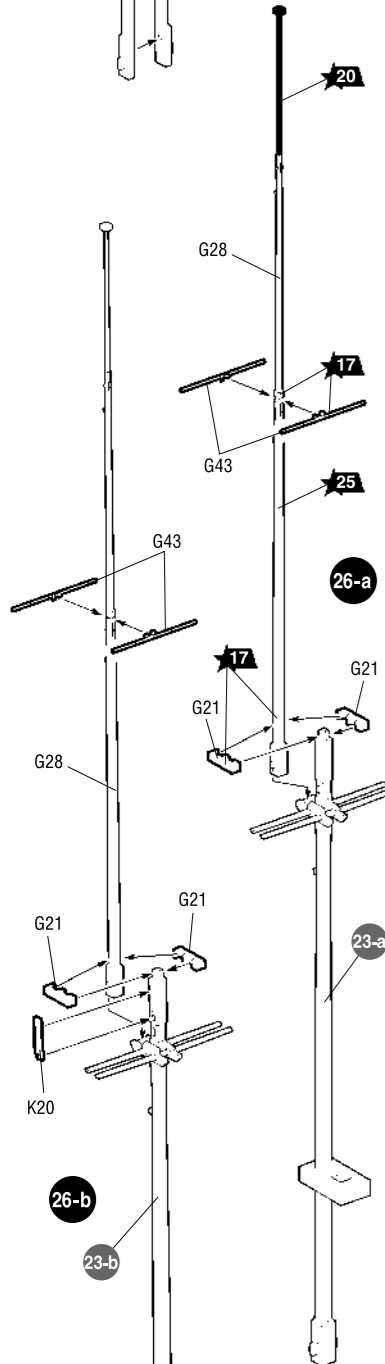
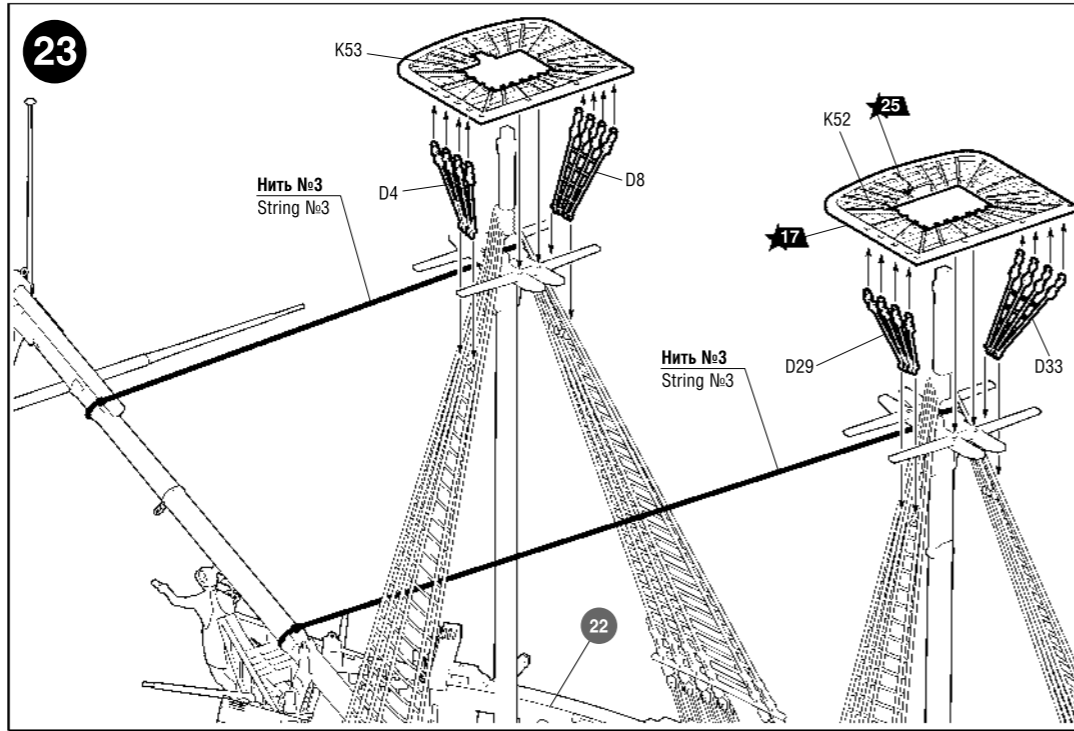
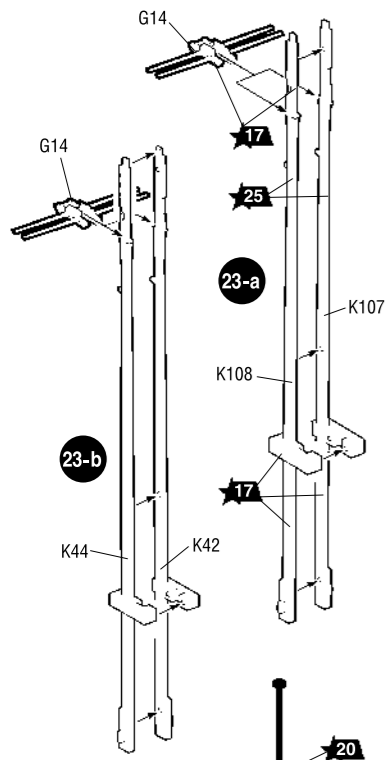
СЕТКА NET

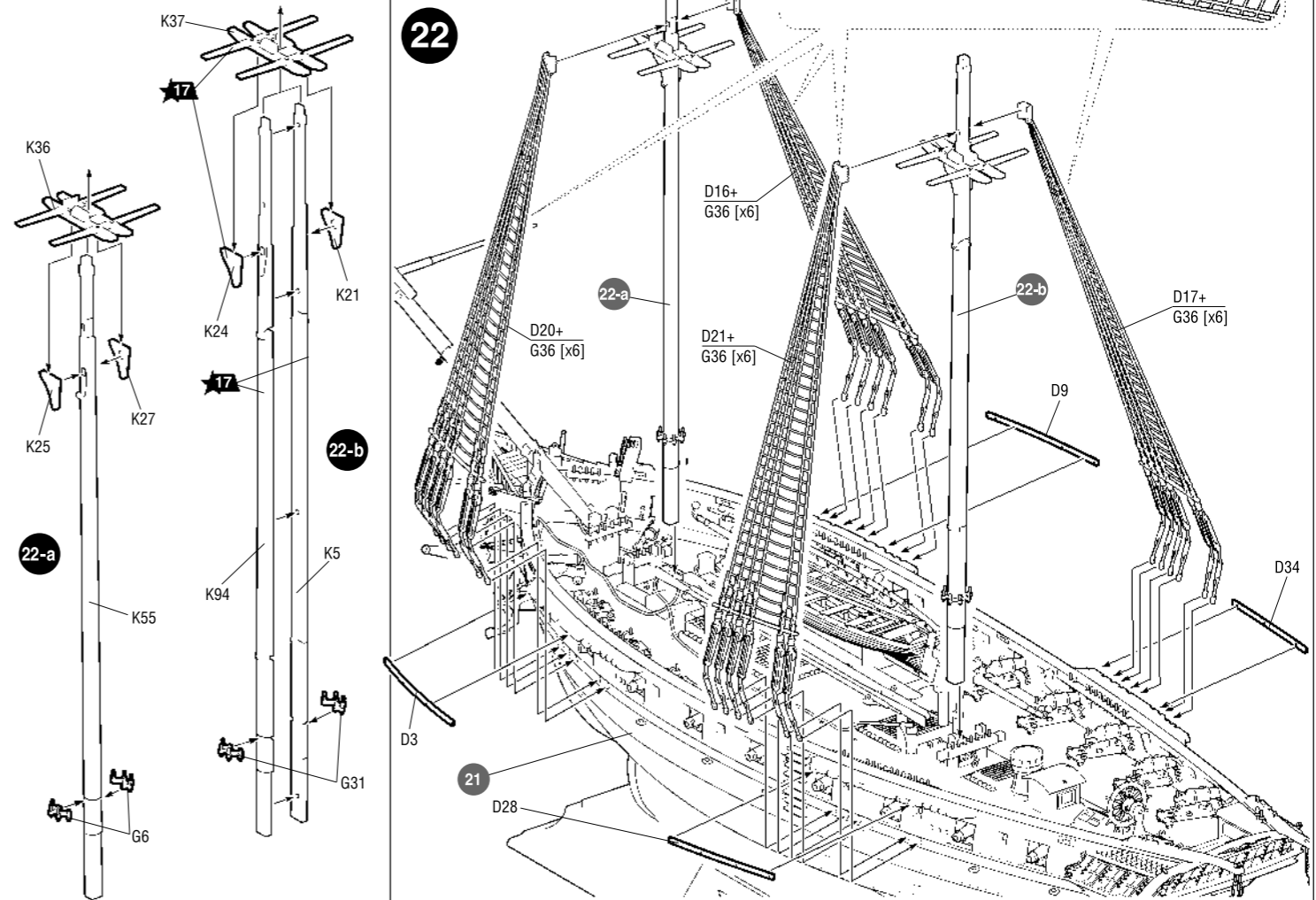
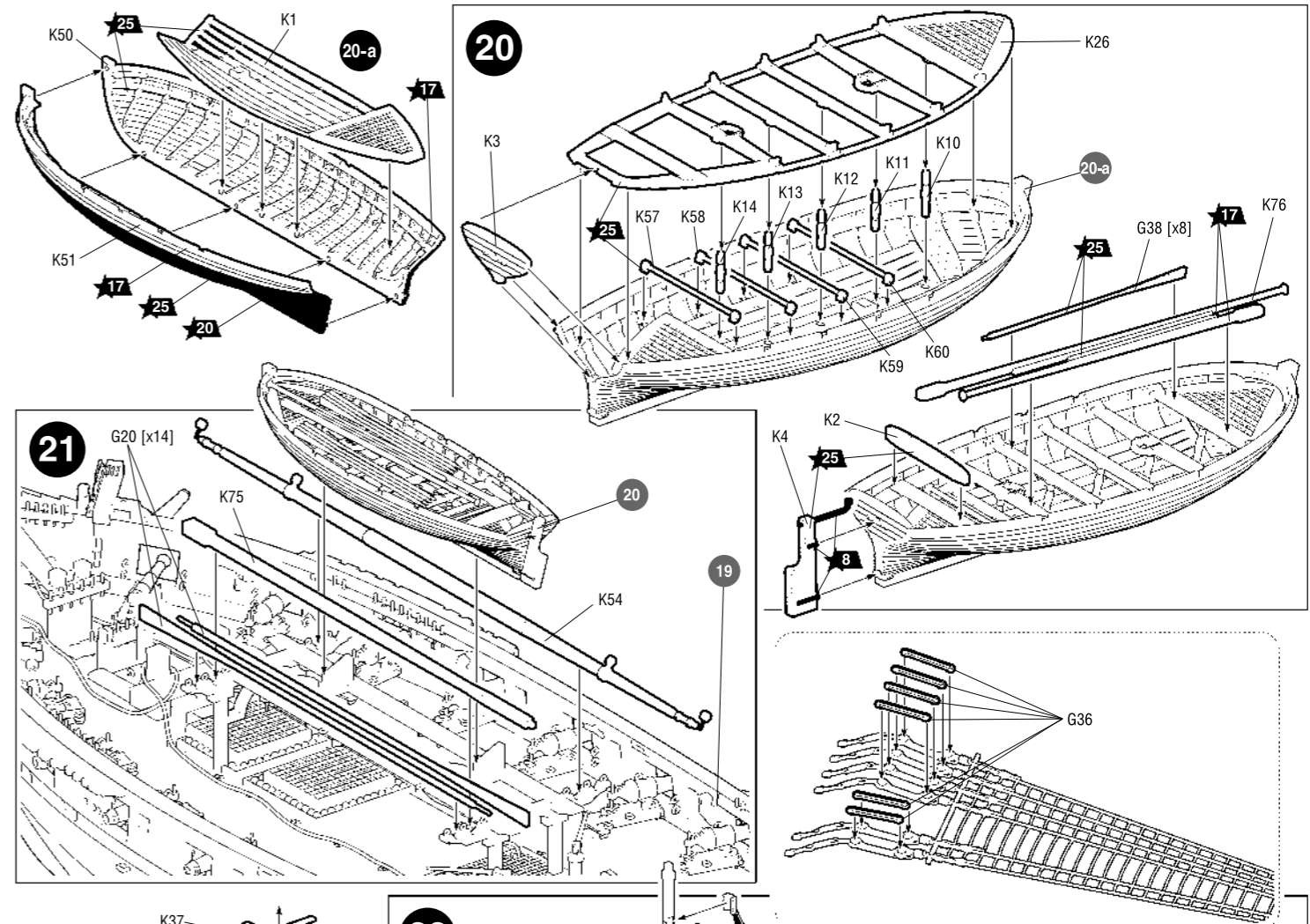
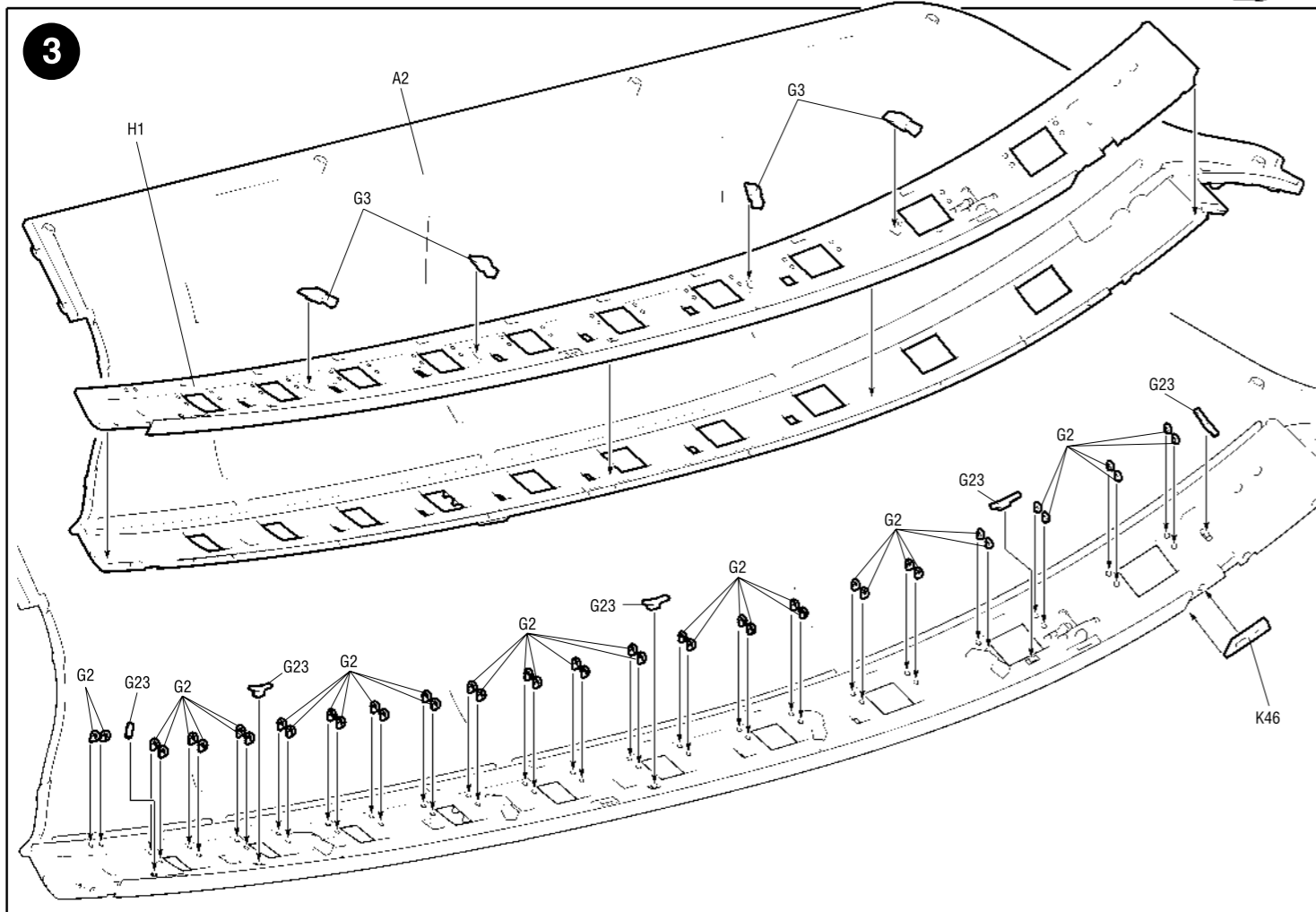
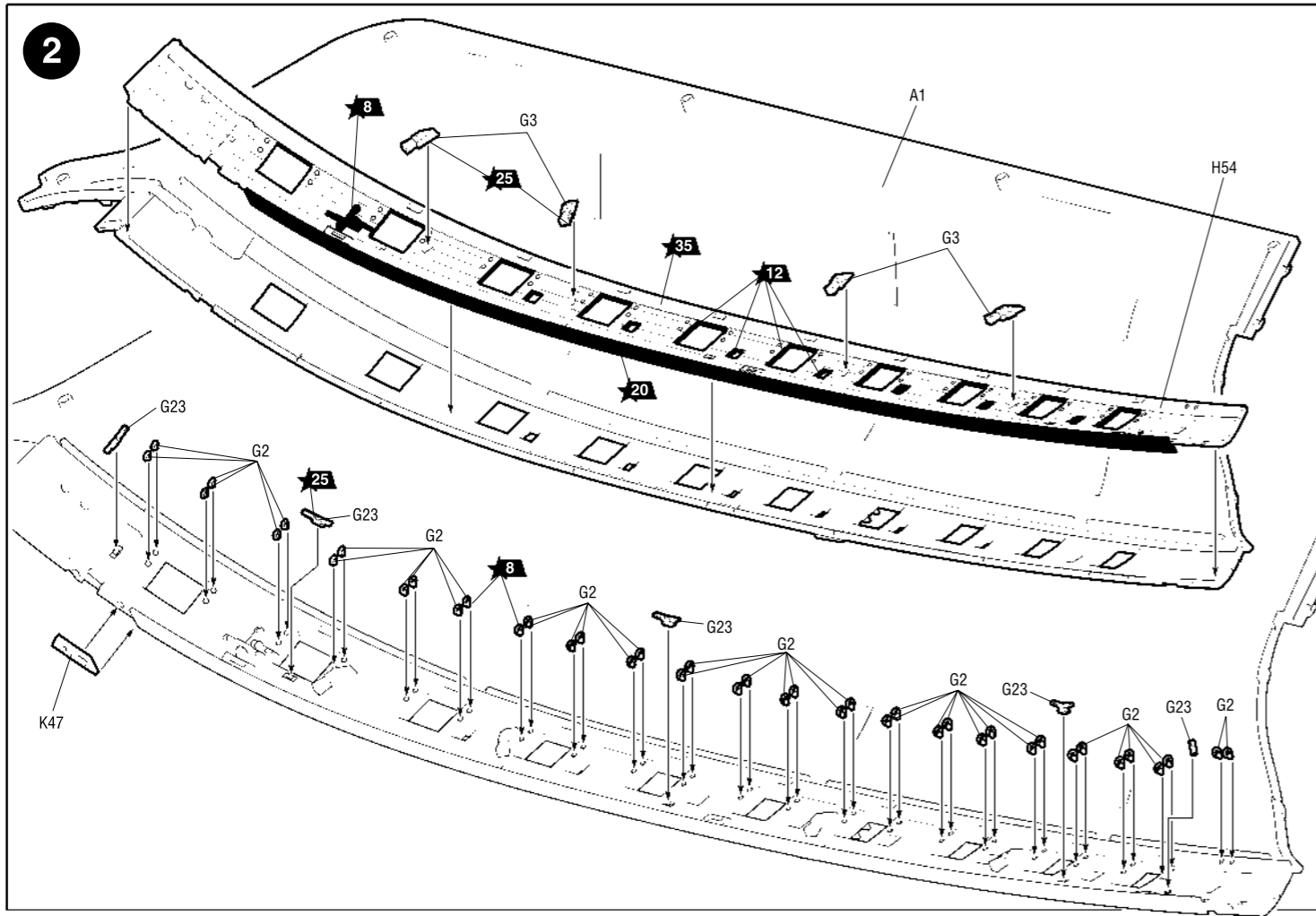
C

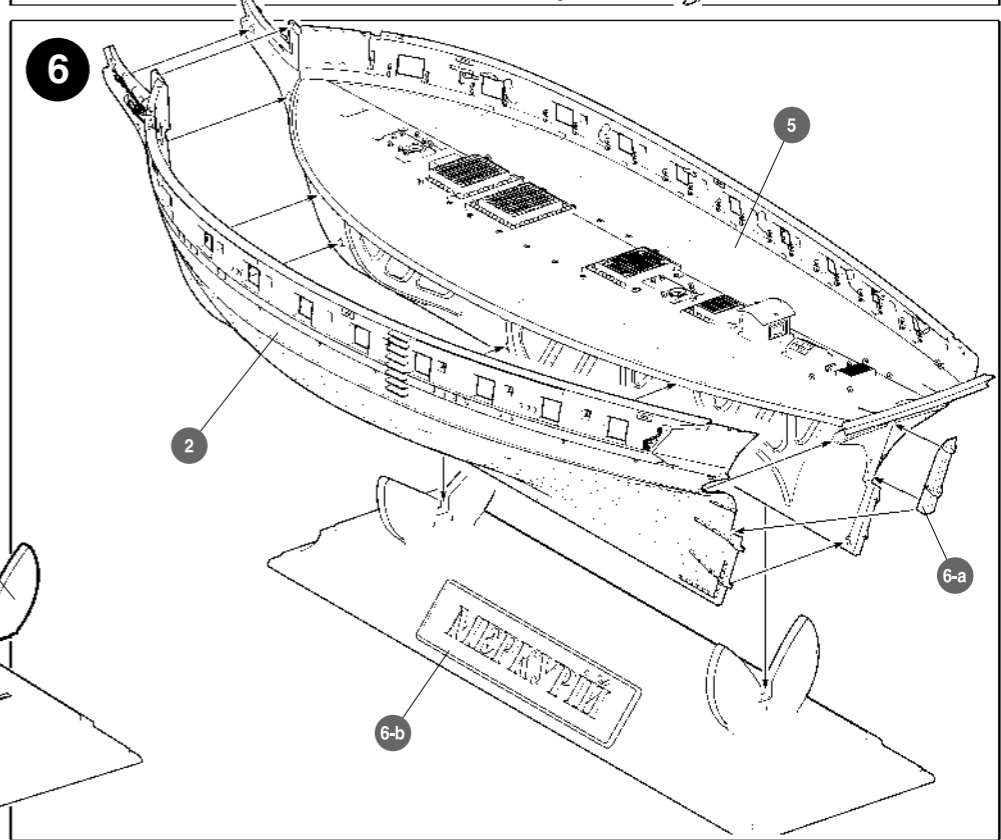
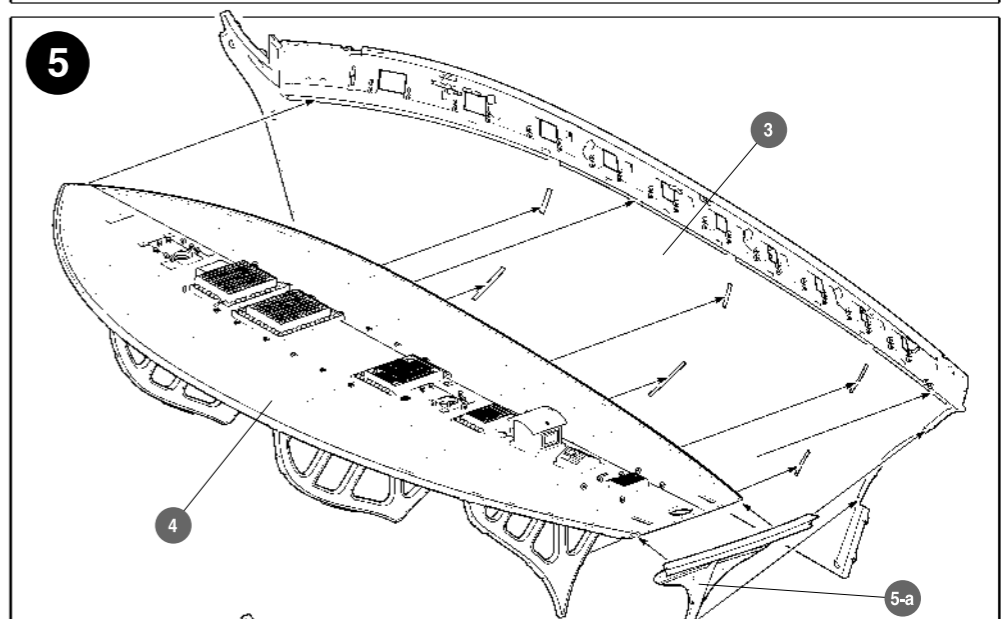
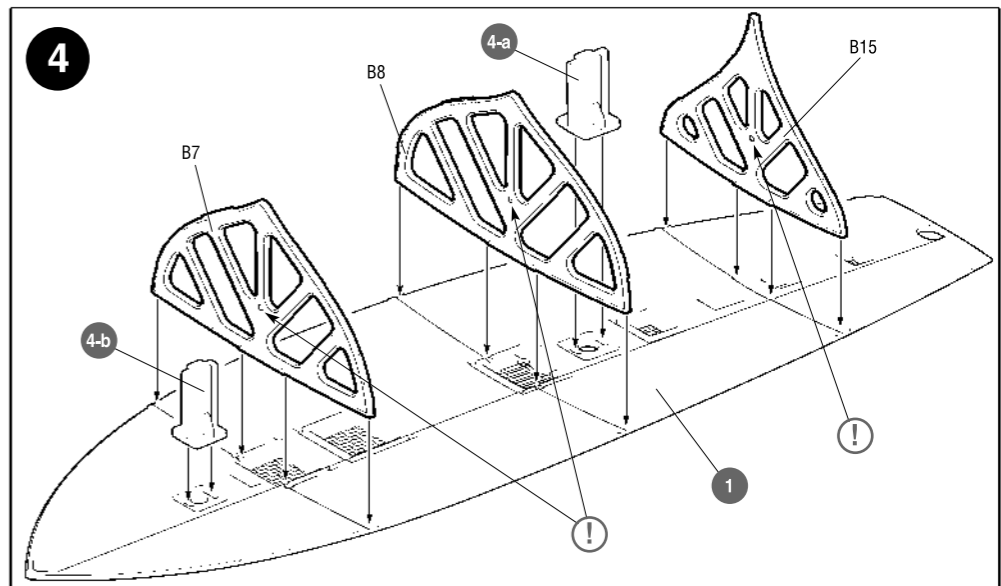
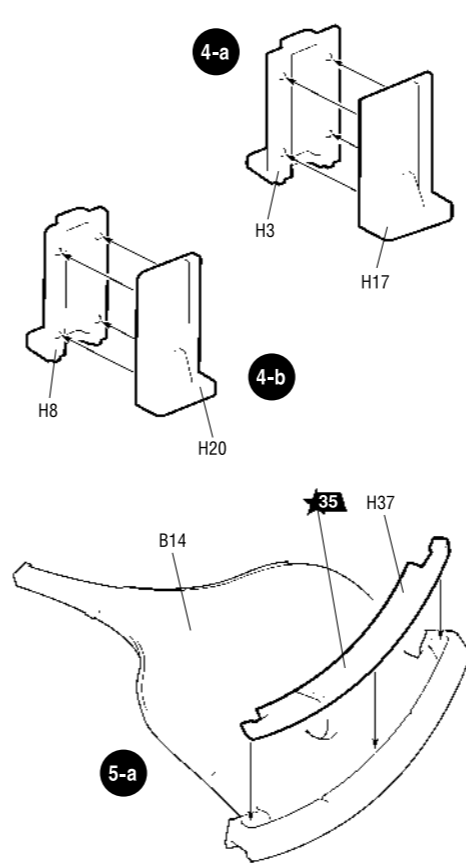
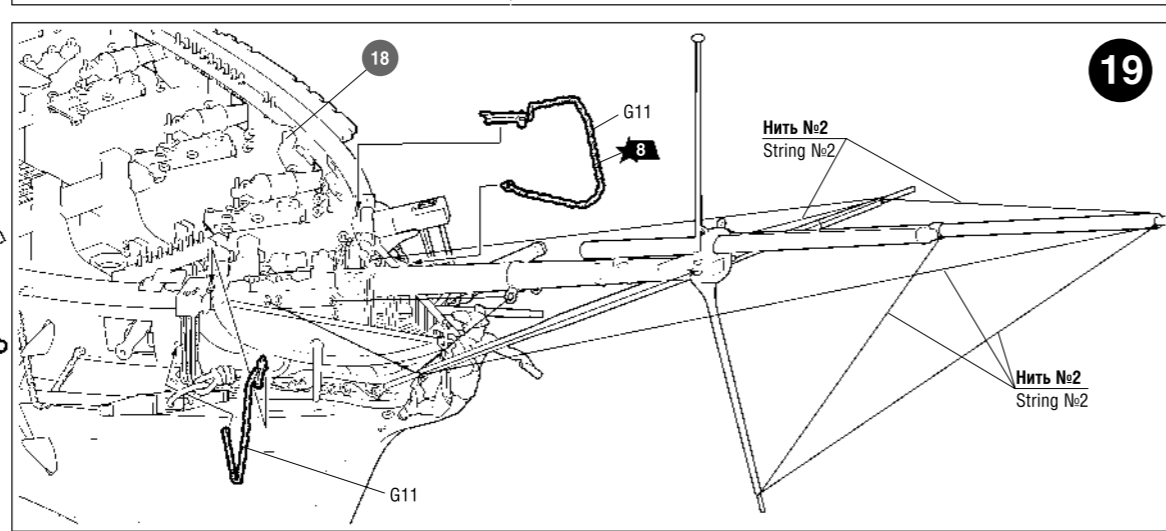
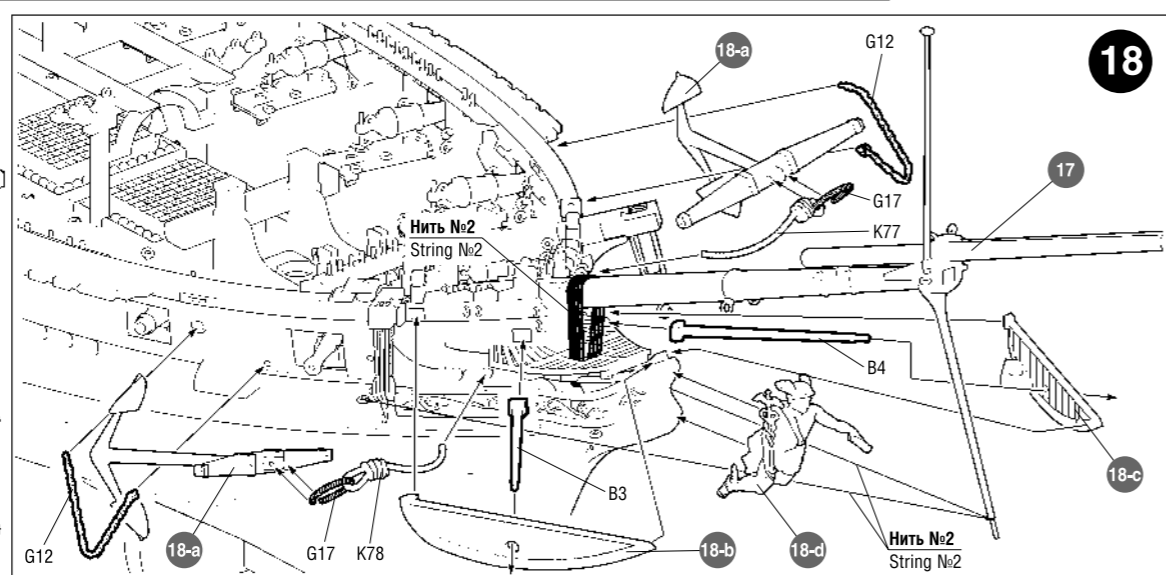
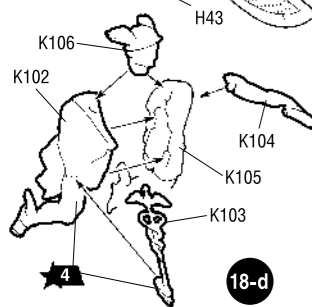
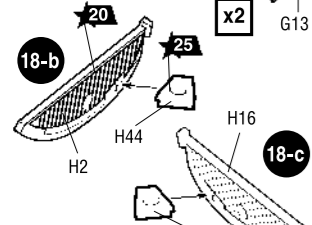
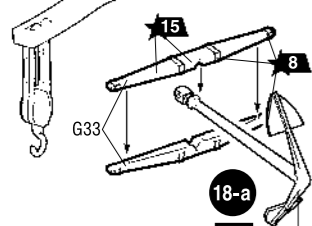
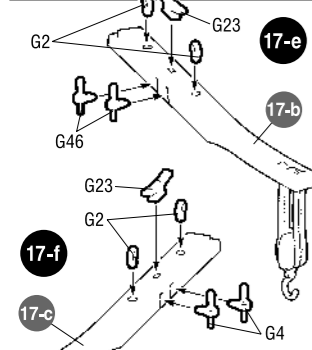
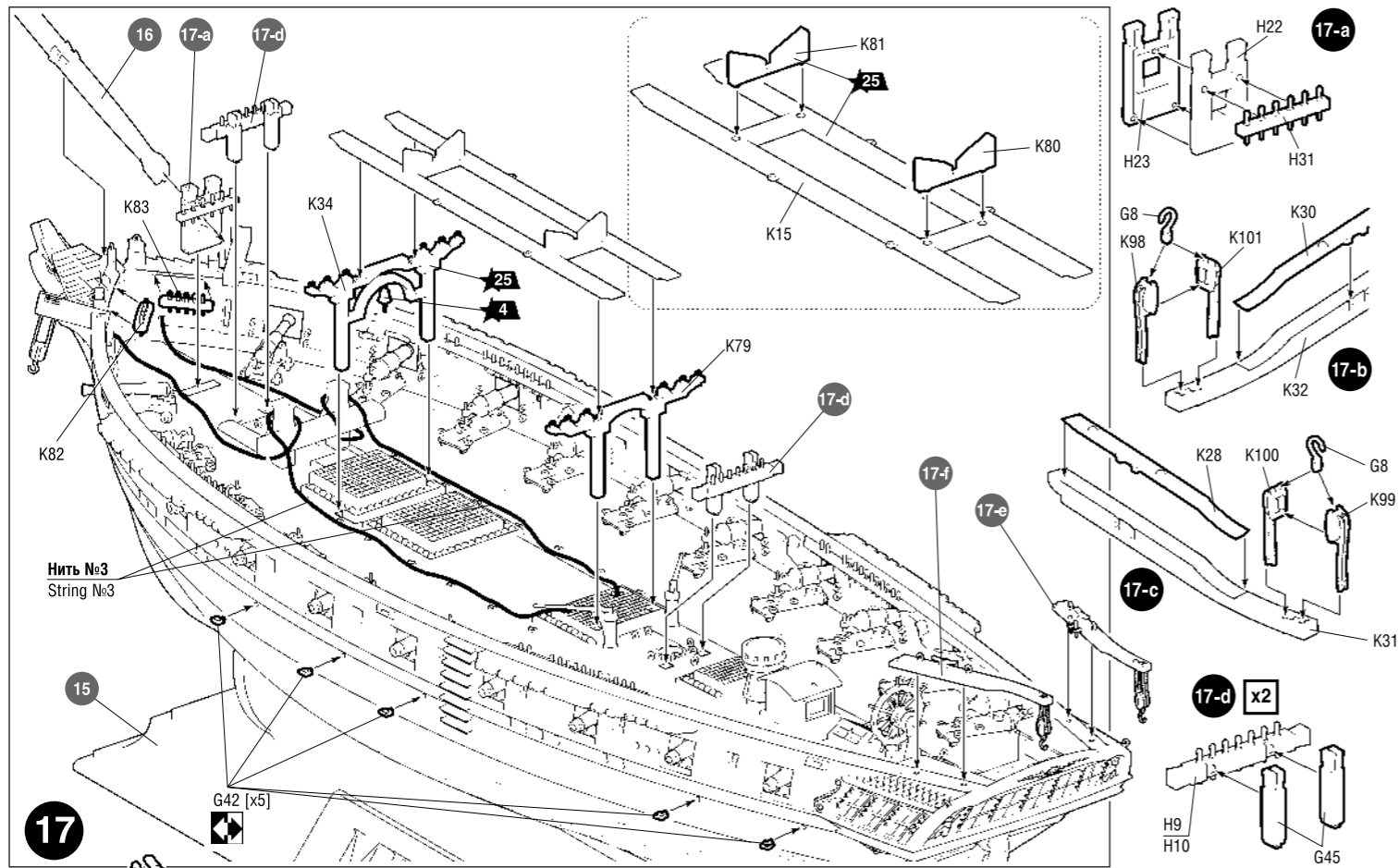


D









Любые модели и красочный каталог предприятия «ЗВЕЗДА» вы можете приобрести по почте, прислав заявку по адресу:

141730,  
Московская область, г. Лобня,  
ул. Промышленная, д.2,  
ООО «ЗВЕЗДА»  
[www.zvezda.org.ru](http://www.zvezda.org.ru)

СОХРАНИТЕ ЭТОТ КУПОН  
для возможных  
ОБРАЩЕНИЙ

