

# НЕМЕЦКИЙ ЭСКАДРЕННЫЙ МИНОНОСЕЦ Z-17

# «ДИТЕР ФОН РЕДЕР»



№9043

МАСШТАБ 1:350  
SCALE 1:350

## WWII GERMAN DESTROYER Z-17 DIETHER VON ROEDER

СДЕЛАНО В РОССИИ  
MADE IN RUSSIA

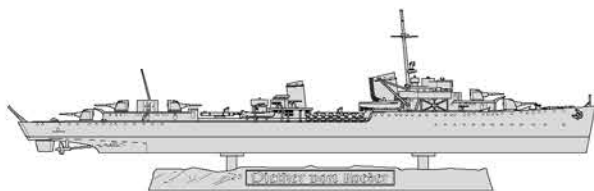
Z-17 «Дитер фон Редер» - головной корабль серии немецких эскадренных миноносцев «тип 1936». Такой эсминец при полном водоизмещении 3415 тонн развивал скорость до 38 узлов и имел довольно мощное вооружение: пять 127-мм орудий, две спаренные 37-мм зенитные пушки и четыре 20-мм. Кроме того, корабль нес два четырехтрубных 533-мм торпедных аппарата, глубинные бомбы и мины заграждения. «Дитер фон Редер» был назван, как и другие корабли серии, в честь немецкого героя Первой мировой войны. Капитан-лейтенант Дитер фон Редер командовал 13-й полуфлотилией миноносцев и погиб в июле 1918 года, спасая команду тонущего миноносца. Эсминец Z-17 «Дитер фон Редер» был потоплен во время битвы при Нарвике в бою с британскими эсминцами и линкором «Варспайт» 13 апреля 1940 года.

Z 17 "Diether von Roeder" is the lead ship of German Type 1936 class destroyers. With 3,415 tons at full load displacement, such destroyer could have a speed up to 38 knots and carried a powerful armament: five 127 mm guns, two twin 37 mm anti-aircraft guns and four 20 mm guns. The ship also had two 533 mm torpedo tubes, depth bombs and mines. "Diether von Roeder" as the other ships of the class was named after the German naval hero of the World War I. Captain-leutenant Diether von Roeder was a commander of the 13th Torpedo Boat Flotilla and died in July, 1918, trying to rescue a crew of the sinking Torpedo Boat. Destroyer Z 17 "Diether von Roeder" was sunk during the battle with British destroyers and battleship Warspite (second battle of Narvik) on April 13, 1940.

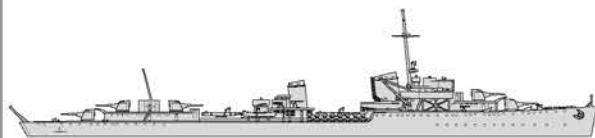
### ВАРИАНТЫ СБОРКИ МОДЕЛИ

### THE MODEL ASSEMBLING VERSIONS

ВАРИАНТ 1  
VERSION 1



ВАРИАНТ 2  
VERSION 2



Прежде, чем приступать к сборке модели, внимательно ознакомьтесь с инструкцией.

ВНИМАНИЕ!

Сборку и окраску модели следует проводить в хорошо проветриваемом помещении вдали от источников огня.

Сборку модели производите согласно схеме. Для удобства каждая деталь на сборочной схеме обозначена номером, соответствующим номеру на литниковой рамке.

Детали следует отделять от литников ножом или другим режущим инструментом (соблюдая осторожность при работе с острыми предметами). Места среза деталей зачистите ножом или наждачной бумагой.

Модель рекомендуется окрашивать специальными красками для пластиковых

моделей, выпускаемыми предприятием «ЗВЕЗДА».

Приступая к сборке модели, заранее ознакомьтесь со схемой окраски.

Перед окраской модель рекомендуется обезжирить, например, мыльным раствором и тщательно просушить.

Краски и клей в комплект не входят.

Для сборки модели рекомендуется использовать клей, выпускаемый предприятием «ЗВЕЗДА».

Используйте минимальное количество клея. Избегайте его попадания на окрашенные поверхности модели.

ВНИМАНИЕ!

#### ATTENTION - Useful advice!

Study the instructions carefully prior to assembly. Remove parts from frame with a sharp knife or a pair of scissors and trim away excess plastic. Do not pull off parts. Assemble the parts in numerical sequence. Use plastic cement ONLY and use cement sparingly to avoid damaging the model. Paint small parts before detaching them from frame. Remove paint where parts are to be cemented.

#### ACHTUNG - Ein nützlicher Rat!

Vor der Montage die Zeichnung aufmerksam studieren. Die einzelnen Montageteile mit einem Messer oder einer Schere vom Spritzling sorgfältig entfernen.

Eventuelle Grate werden mit einer Klinge oder feinem Schmirgelpapier beseitigt. Keinesfalls die Montageteile mit den Händen entfernen. Bei der Montage der Tafelnummerierung folgen. Die Nummer der schon montierten Teile auf dem Spritzling ankreuzen. Bitte nur Plastikklebstoff verwenden.

#### ATTENZIONE - Consigli utili!

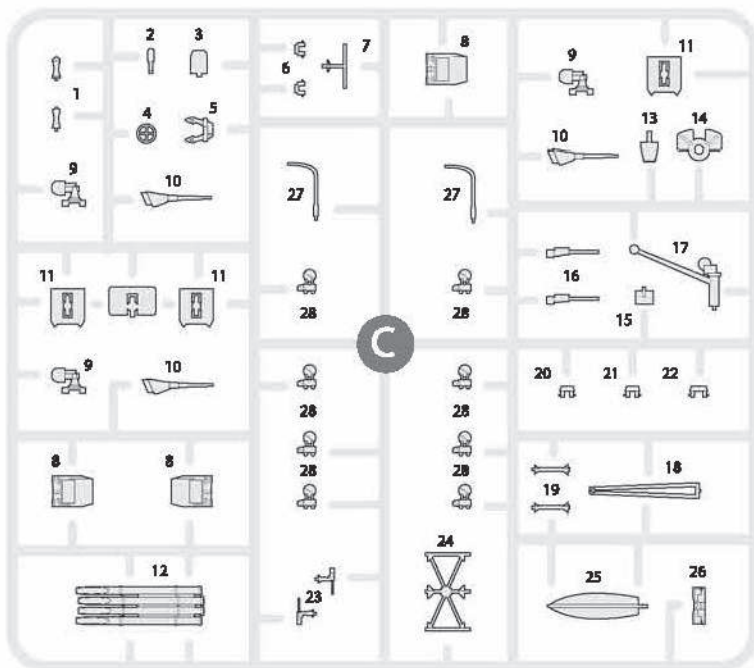
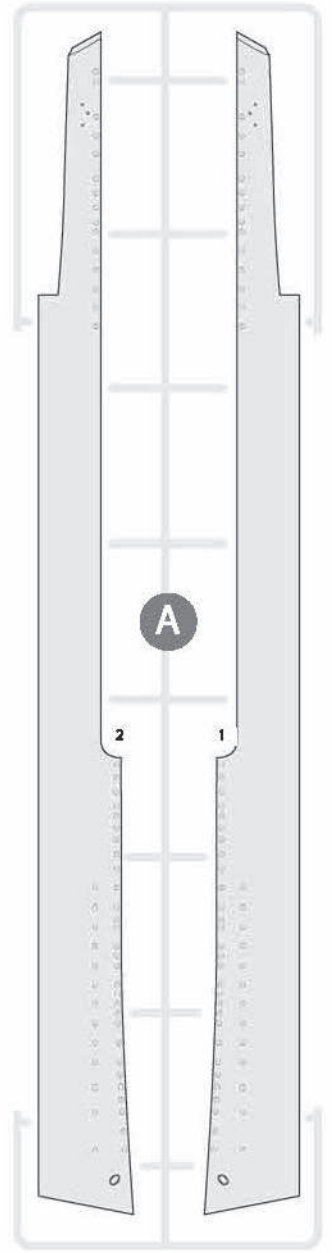
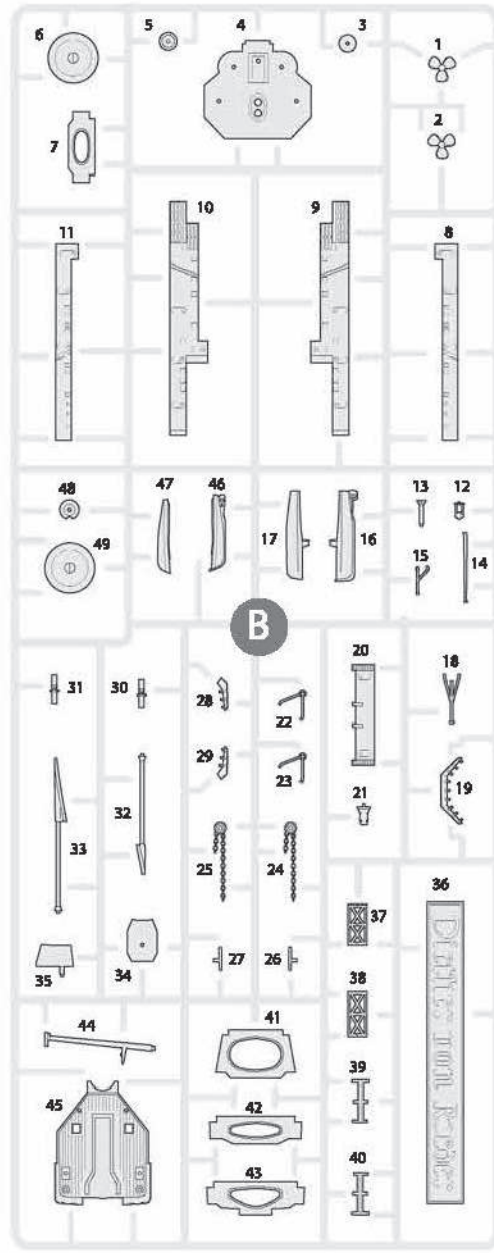
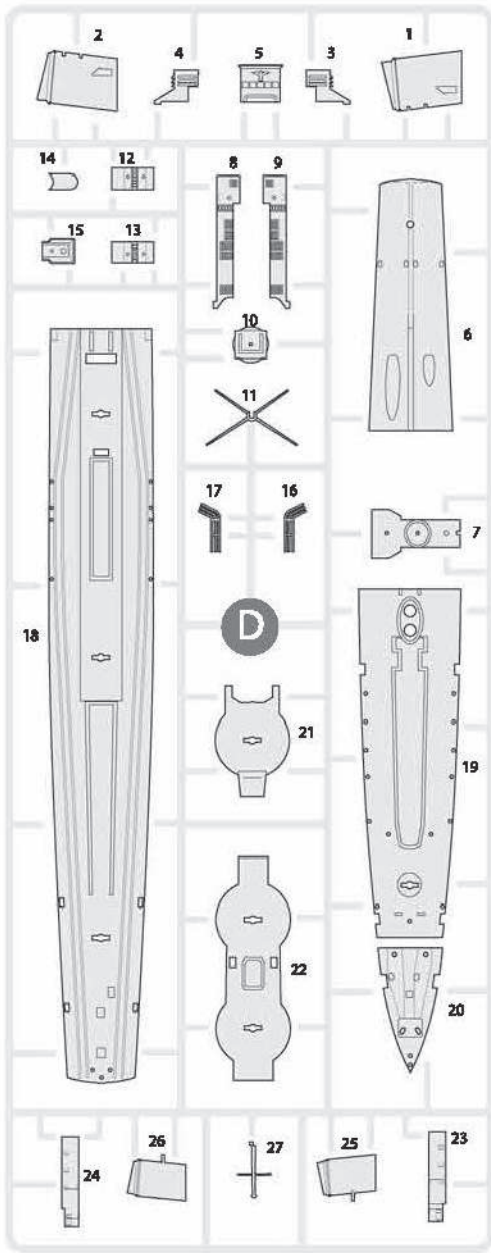
Prima di iniziare il montaggio, studiare attentamente il disegno. Staccare con molta cura i pezzi dalle stampe, usando un tagliabalsa oppure un paio di forbici e togliere con una piccola lima o con carta vetro fine eventuali sbavature. Mai staccare i pezzi con le mani. Montarli seguendo l'ordine della numerazione delle tavole. Eliminare dalla stampata il numero del pezzo appena montato, facendogli sopra una croce.

#### ATENCION - Consejos útiles!

Estudiar las instrucciones cuidadosamente antes de comenzar el montaje. Separar las piezas de las bandejas con un cuchillo afilado o un par de tijeras, y retirar el exceso de plástico o rebaba. No arrancar las piezas. Montar las piezas en orden numérico. Utilizar SOLAMENTE pegamento para plástico y en poca cantidad para evitar que se dane el modelo. Pintar las piezas pequeñas antes de separarlas de la bandeja. Retirar la pintura de los lugares por donde se deban pegar las piezas.

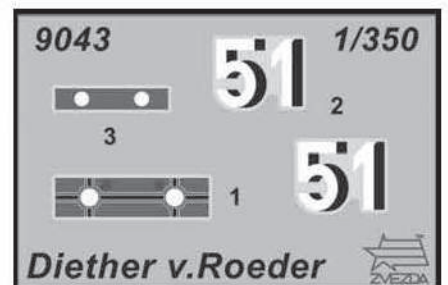
#### ATTENTION - Conseils utiles!

Avant de commencer le montage, étudier attentivement le dessin. Détacher avec beaucoup de soin les morceaux des moules en usant un massicot ou bien un pair de ciseaux et couper avec une petite lame ou avec de papier de verre fin ébarbages éventuels. Jamais détacher les morceaux avec les mains. Monter les en suivant l'ordre de la numération des tables. Eliminer de la moule le numéro de la pièce qui vient d'être montée, en le bifant avec une croix. Employer seulement de la colle pour polystyrol.



ДЕКАЛЬ

DECAL





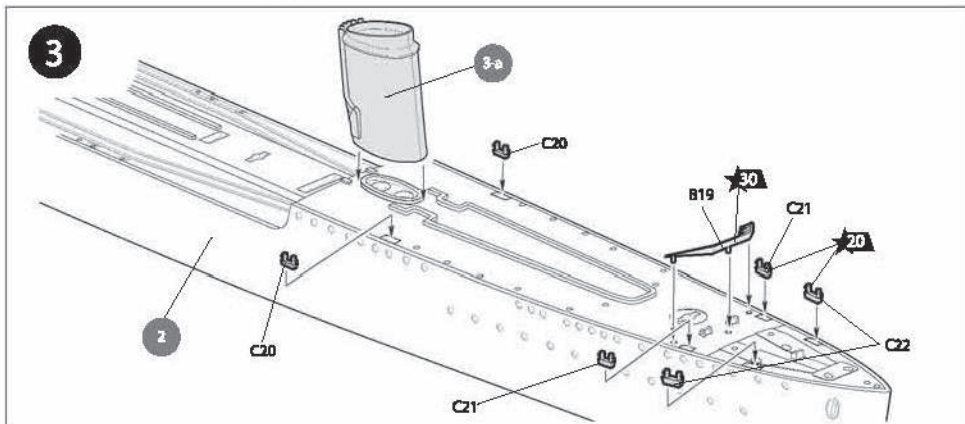
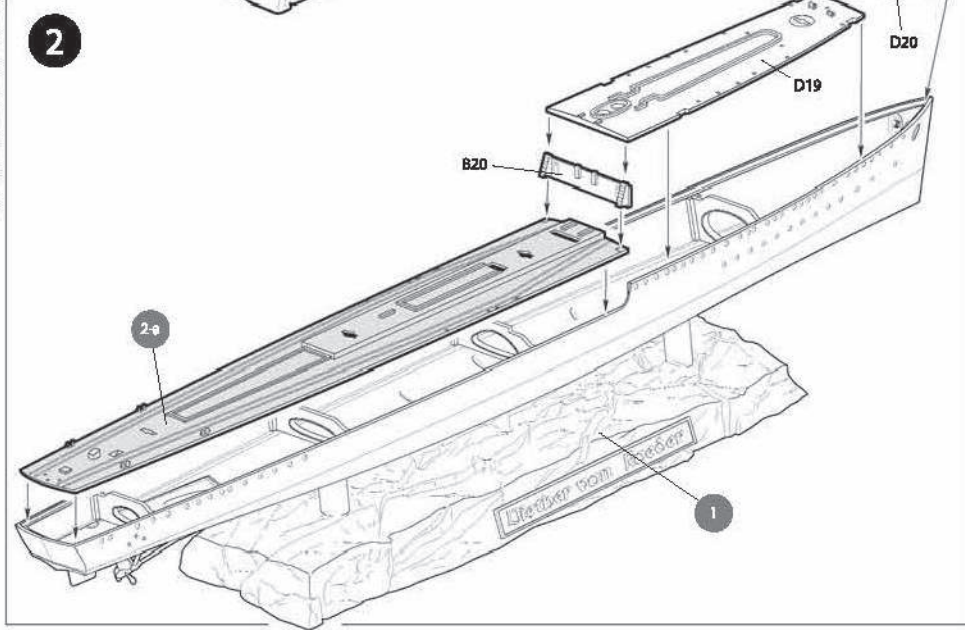
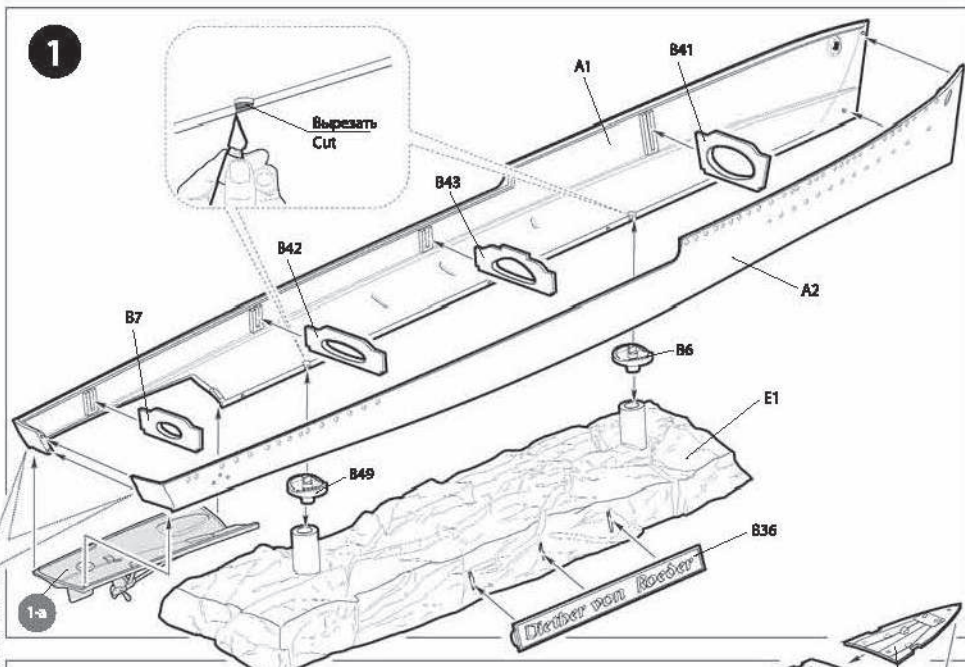
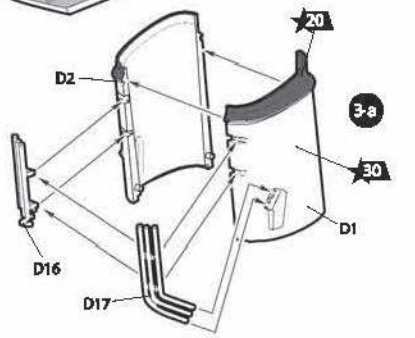
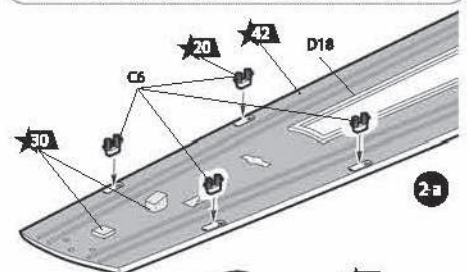
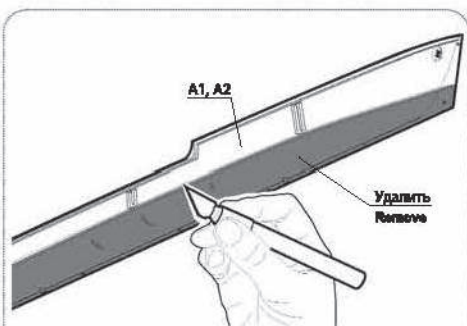
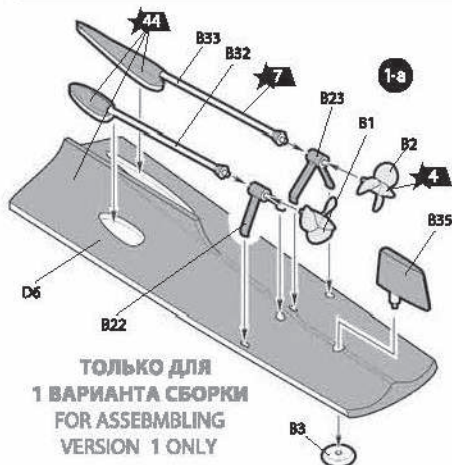
Приклеить деталь на указанное место / To glue a detail on the specified place



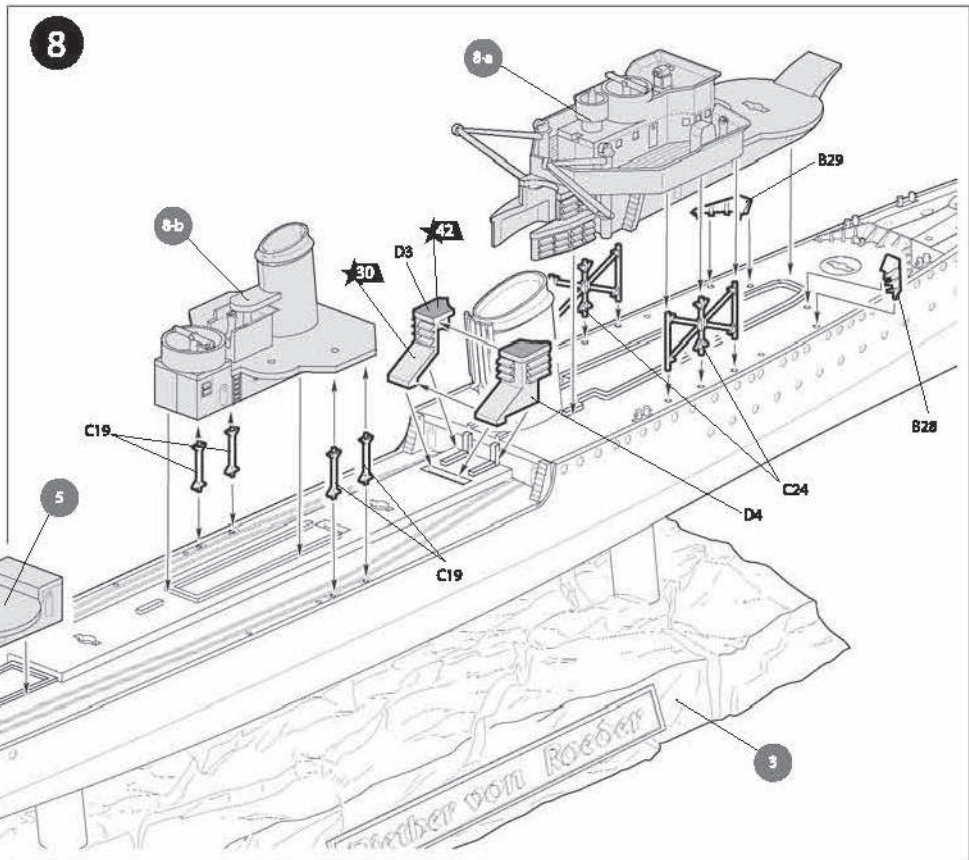
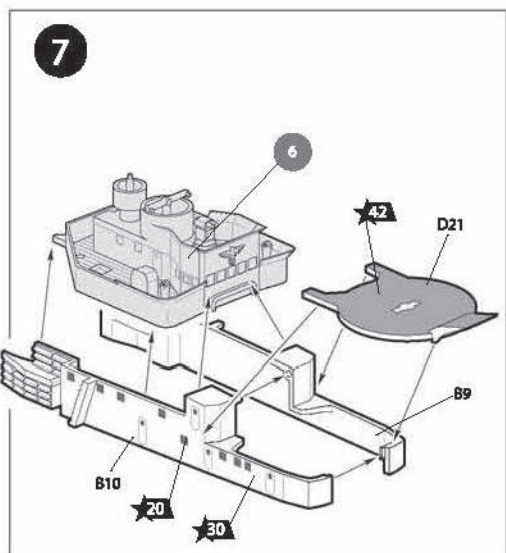
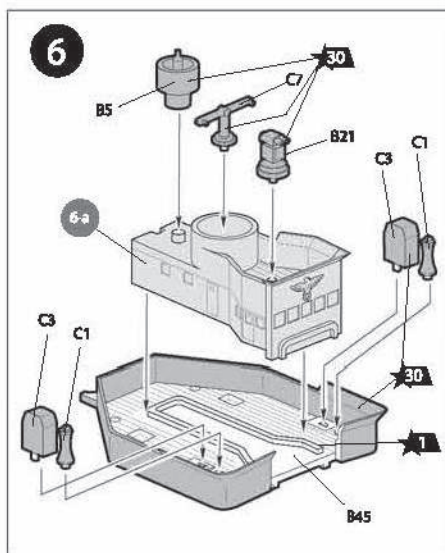
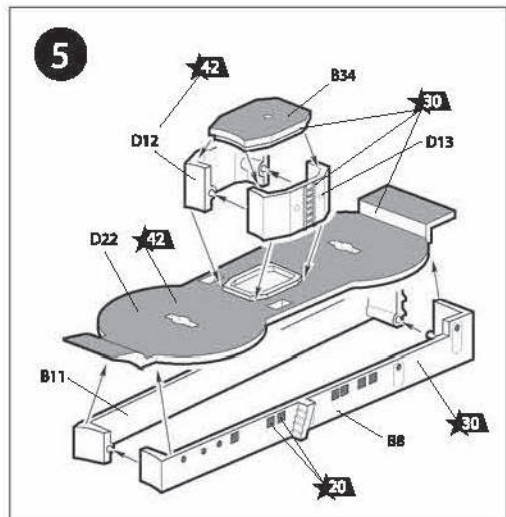
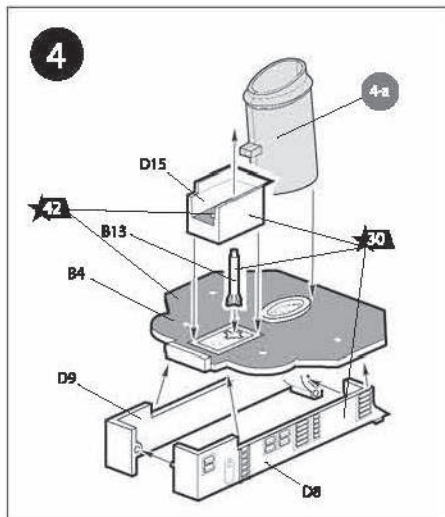
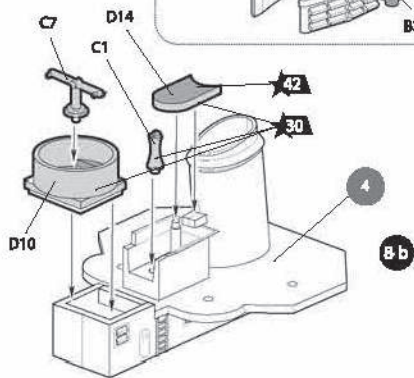
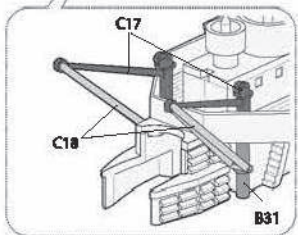
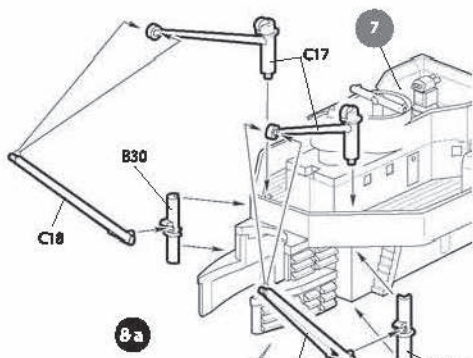
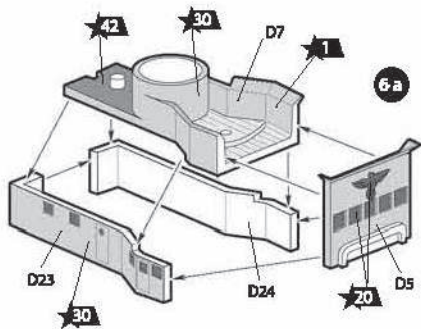
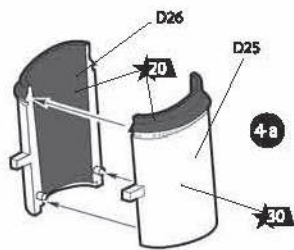
Установить деталь на указанное место без клея / To establish a detail on the specified place without glue

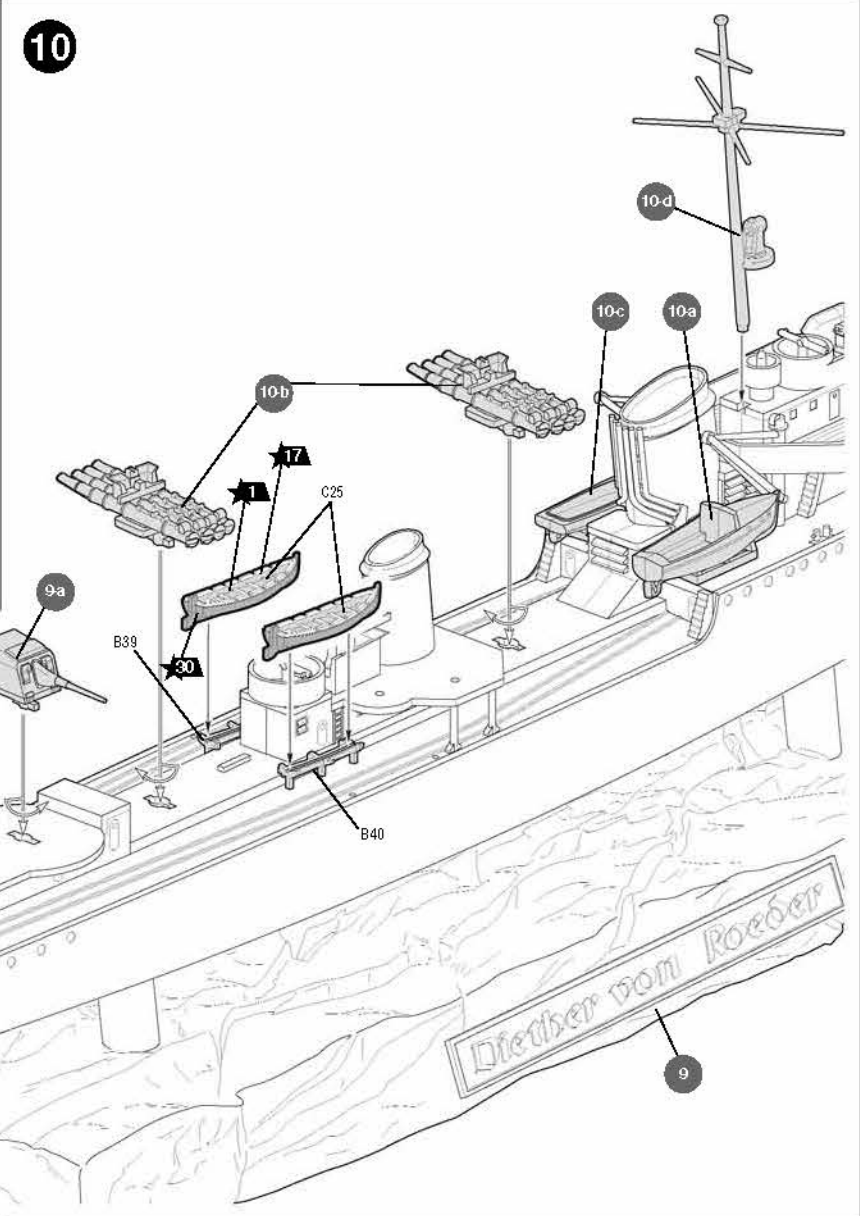
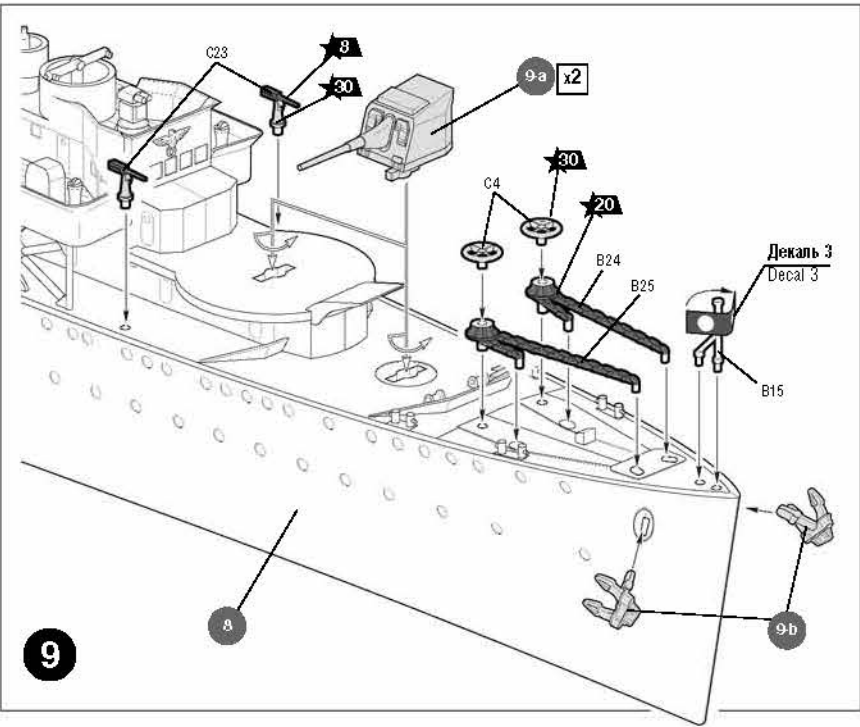
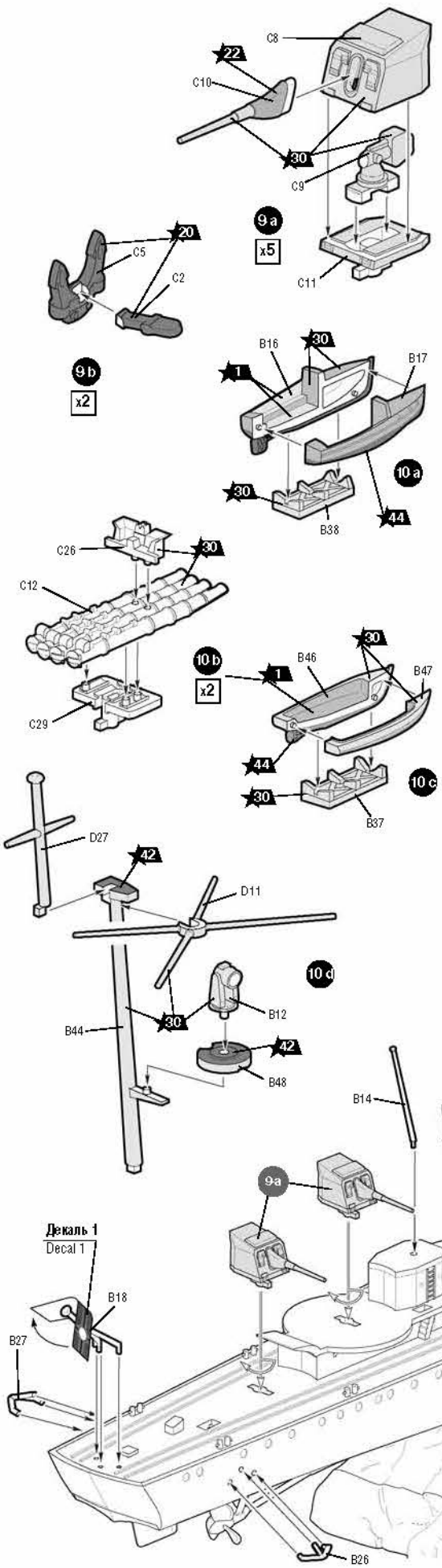


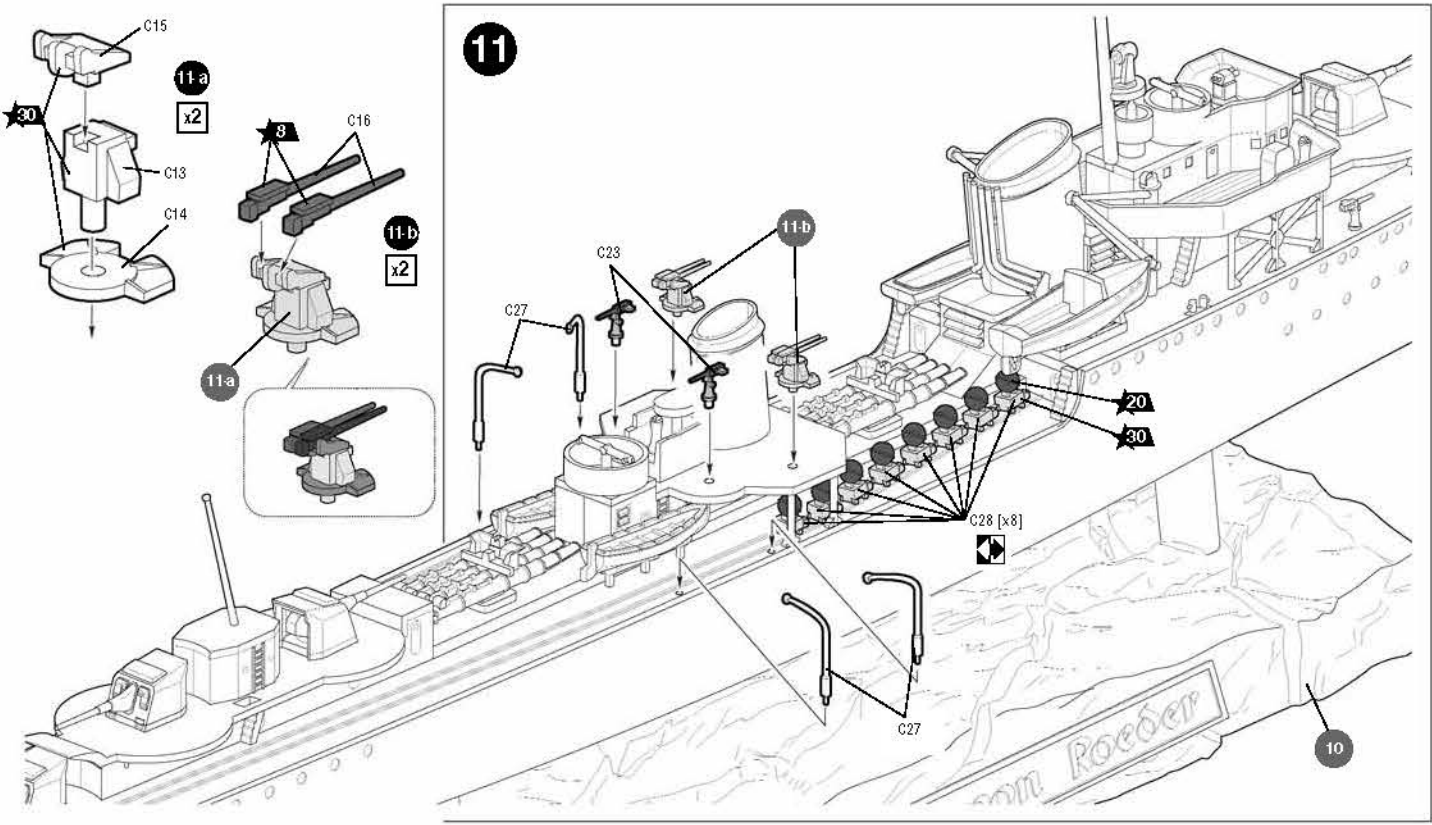
Повторить сборку на другом борту / Repeat assembling at the other side



Любые модели и красочный каталог предприятий «ЗВЕЗДА» вы можете приобрести по почте, прислав заявку по адресу:  
**141730, Московская область,  
 г. Лобня, ул. Промышленная, д.2,  
 ООО «ЗВЕЗДА»**  
[www.zvezda.org.ru](http://www.zvezda.org.ru)  
 СОХРАНИТЕ ЭТОТ КУПОН  
 ДЛЯ ВОЗМОЖНЫХ ОБРАЩЕНИЙ

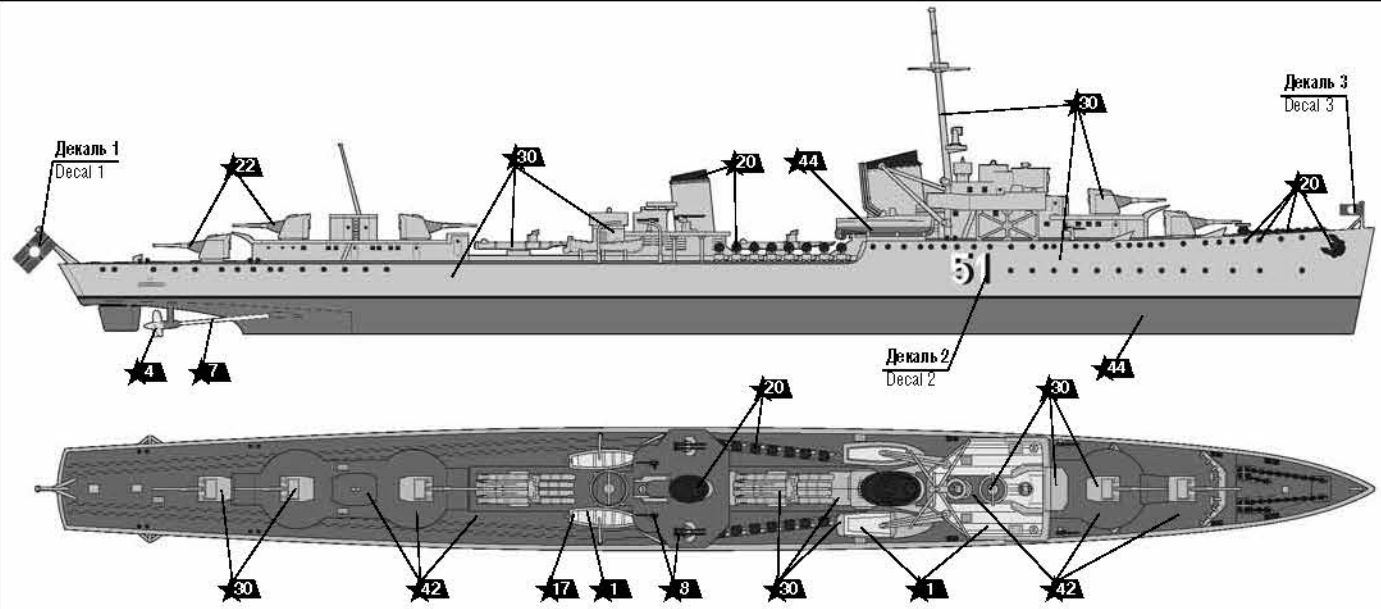






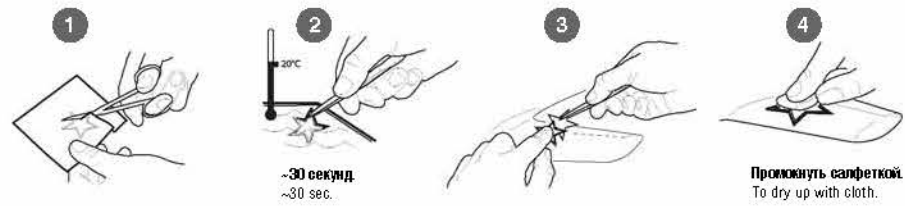
**ОКРАСКА МОДЕЛИ**

**THE MODEL PAINTING**



**ИСПОЛЬЗОВАНИЕ СДВИЖНЫХ КАРТИНОК (ДЕКАЛЕЙ).**

**DIRECTIONS FOR APPLYING THE DECALS**



**ИСПОЛЬЗУЕМЫЕ ЦВЕТА**  
**THE COLORS USED**

ЗВЕЗДА	Humbrol
1 св.-песочный	148 radom tan
4 бронза	54 brass
7 сталь	27003 polished steel
8 вороненая сталь	53 gunmetal
17 белый	34 white
20 черный	33 black
22 серо-зеленый	31 state grey
30 светло-серый	129 gull grey
42 шаровый	79 blue grey
44 кирпичный	100 red brown