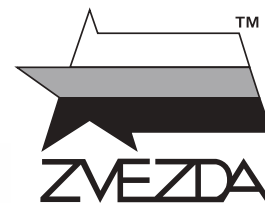


НЕМЕЦКИЙ ТЯЖЕЛЫЙ ТАНК «КОРОЛЕВСКИЙ ТИГР» С БАШНЕЙ ХЕНШЕЛЬ



№3601



МАСШТАБ 1:35
SCALE

KING TIGER Ausf. B GERMAN HEAVY TANK HENSCHEL TURRET

СДЕЛАНО В РОССИИ
MADE IN RUSSIA

"Королевский тигр" был самым тяжёлым серийным танком Второй мировой войны. Своим мощнейшим 88-мм длинноствольным орудием он был способен уничтожить танк "Шерман" с расстояния 3500 метров. На фронт "Королевские тигры" начали поступать в феврале 1944 года, уже в мае того же года они впервые были применены в боях под Минском. Две роты, вооружённые этими грозными машинами, участвовали в обороне Нормандии во время высадки Союзных войск. "Королевский тигр", управляемый опытным экипажем, являлся опаснейшим противником для всех танков.

The King Tiger was the heaviest production tank of World War 2. With its powerful long barreled 88mm gun it was capable of destroying a Sherman tank from a 3,500 m distance. The King Tigers were issued to the army in February, 1944, and were first used in combat already in May, in battles near Minsk. Two companies equipped with these formidable machines participated in the Battle of Normandy, during the D-Day. The King Tiger operated by the experienced crew was the most dangerous enemy for any tank.

Прежде, чем приступить к сборке модели, внимательно ознакомьтесь с инструкцией.

ВНИМАНИЕ!

Сборку и окраску модели следует проводить в хорошо проветриваемом помещении вдали от источников огня.

Сборку модели производите согласно схеме. Для удобства каждая деталь на сборочной схеме обозначена номером, соответствующим номеру на литниковой рамке.

Детали следует отделять от литников ножом или другим режущим инструментом (соблюдая осторожность при работе с острыми предметами). Места среза деталей зачистите ножом или наждачной бумагой.

Модель рекомендуется окрашивать специальными красками для пластиковых

моделей, выпускаемыми предприятием «ЗВЕЗДА».

Приступая к сборке модели, заранее ознакомьтесь со схемой окраски.

Перед окраской модель рекомендуется обезжирить, например, мыльным раствором и тщательно просушить.

Краски и клей в комплект не входят.

Для сборки модели рекомендуется использовать клей, выпускаемый предприятием «ЗВЕЗДА».

Используйте минимальное количество клея. Избегайте его попадания на окрашенные поверхности модели.

ВНИМАНИЕ!

ATTENTION - Useful advice!

Study the instructions carefully prior to assembly. Remove parts from frame with a sharp knife or a pair of scissors and trim away excess plastic. Do not pull off parts. Assemble the parts in numerical sequence. Use plastic cement ONLY and use cement sparingly to avoid damaging the model. Paint small parts before detaching them from frame. Remove paint where parts are to be cemented.

ACHTUNG - Ein nützlicher Rat!

Vor der Montage die Zeichnung aufmerksam studieren. Die einzelnen Montageteile mit einem Messer oder einer Schere vom Spritzling sorgfältig entfernen. Eventuelle Grate werden mit einer Klinge oder feinem Schmirgelpapier beseitigt. Keinesfalls die Montageteile mit den Händen entfernen. Bei der Montage der Tafelnumerierung folgen. Die Nummer der schon montierten Teile auf dem Spritzling ankreuzen. Bitte nur Plastikklebstoff verwenden.

ATTENZIONE - Consigli utili!

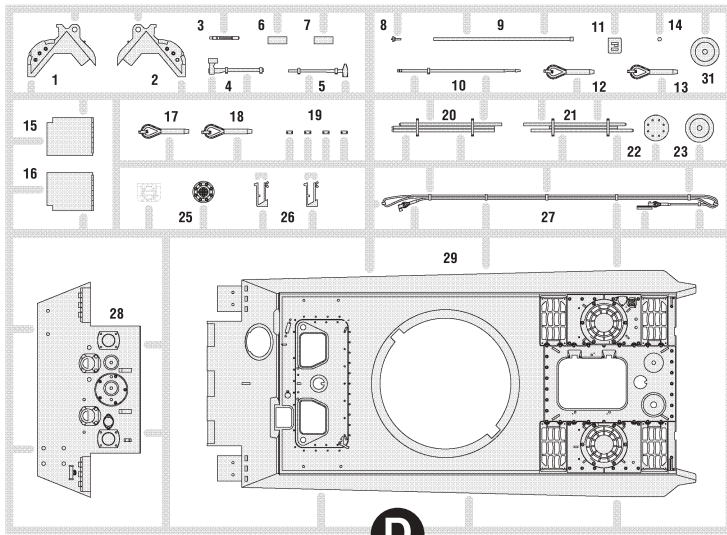
Prima di iniziare il montaggio, studiare attentamente il disegno. Staccare con molta cura i pezzi dalle stamperie, usando un tagliabalsa oppure un paio di forbici e togliere con una piccola lima o con carta vetro fine eventuali sbavature. Mai staccare i pezzi con le mani. Montarli seguendo l'ordine della numerazione delle tavole. Eliminare dalla stampata il numero del pezzo appena montato, facendogli sopra una croce.

ATENCION - Consejos útiles!

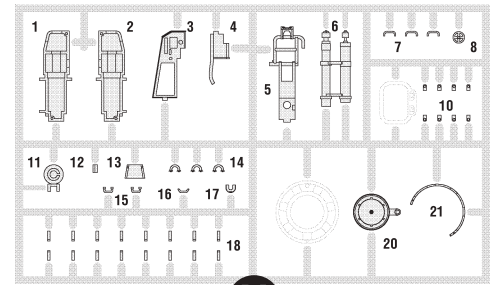
Estudiar las instrucciones cuidadosamente antes de comenzar el montaje. Separar las piezas de las bandejas con un cuchillo afilado o un par de tijeras, y retirar el exceso de plástico o rebaba. No arrancar las piezas. Montar las piezas en orden numérico. Utilizar SOLAMENTE pegamento para plástico y en poca cantidad para evitar que se dane el modelo. Pintar las piezas pequeñas antes de separarlas de la bandeja. Retirar la pintura de los lugares por donde se deban pegar las piezas.

ATTENTION - Conseils utiles!

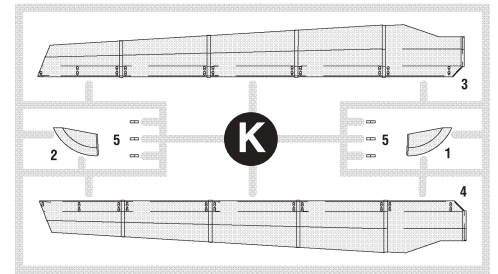
Avant de commencer le montage, étudier attentivement le dessin. Détacher avec beaucoup de soin les morceaux des moules en usant un massicot ou bien un pair de ciseaux et couper avec une petite lame ou avec de papier de verre fin ébarbages éventuels. Jamais détacher les morceaux avec les mains. Monter les en suivant l'ordre de la numération des tables. Eliminer de la moule le numéro de la pièce qui vient d'être montée, en le bifant avec une croix. Employer seulement de la colle pour polystyrol.



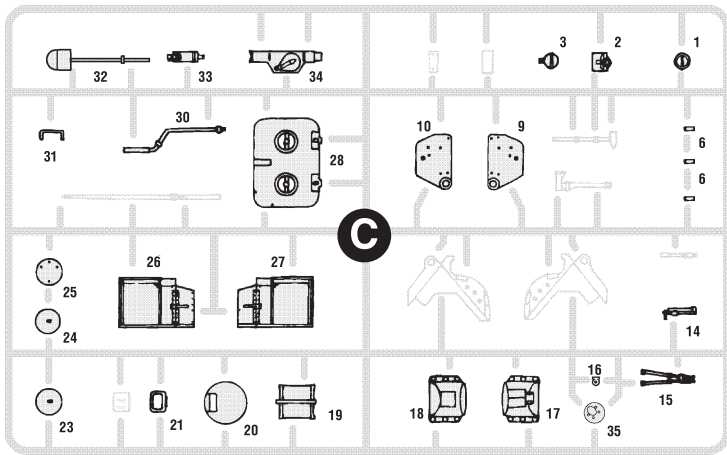
D



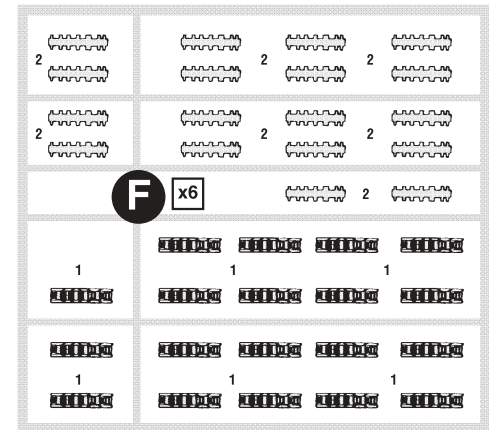
N



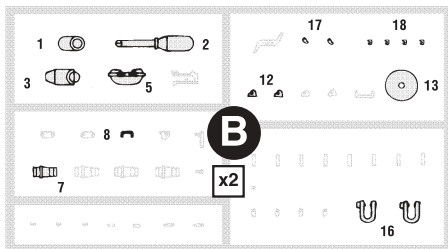
K



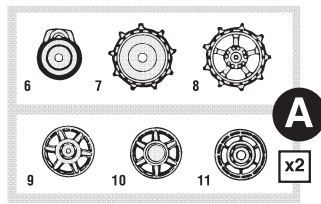
C



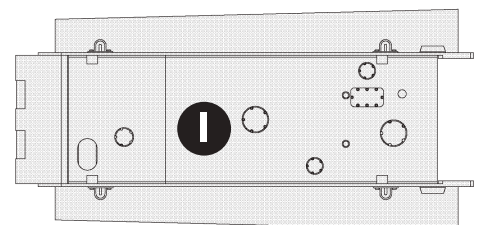
F



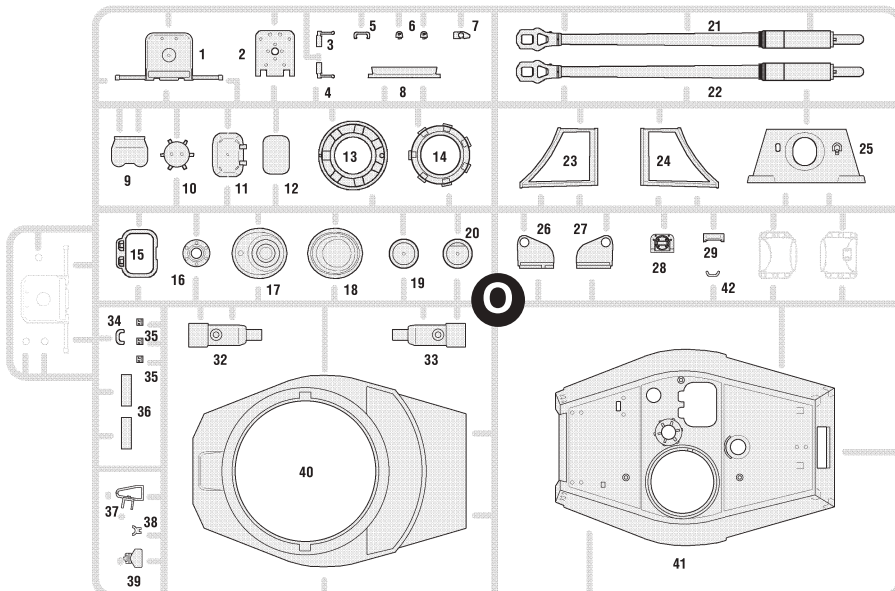
B



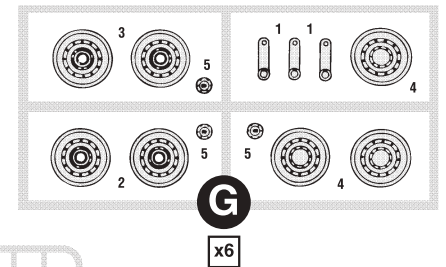
A



I

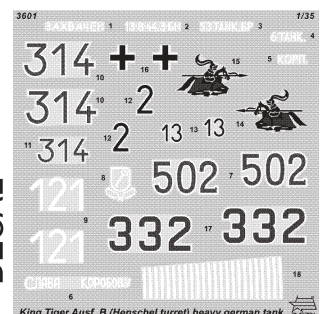


O

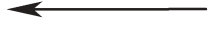


G

**ДЕКАЛЬ
DECAL**



King Tiger Ausf. B (Henschel turret) heavy german tank



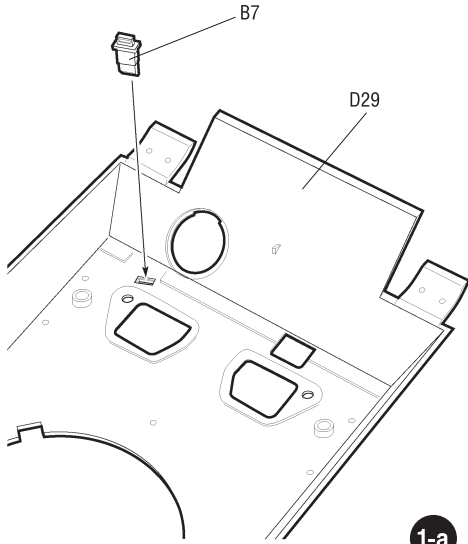
Приклеить деталь на указанное место / To glue a detail on the specified place



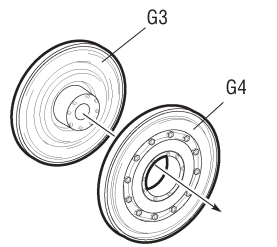
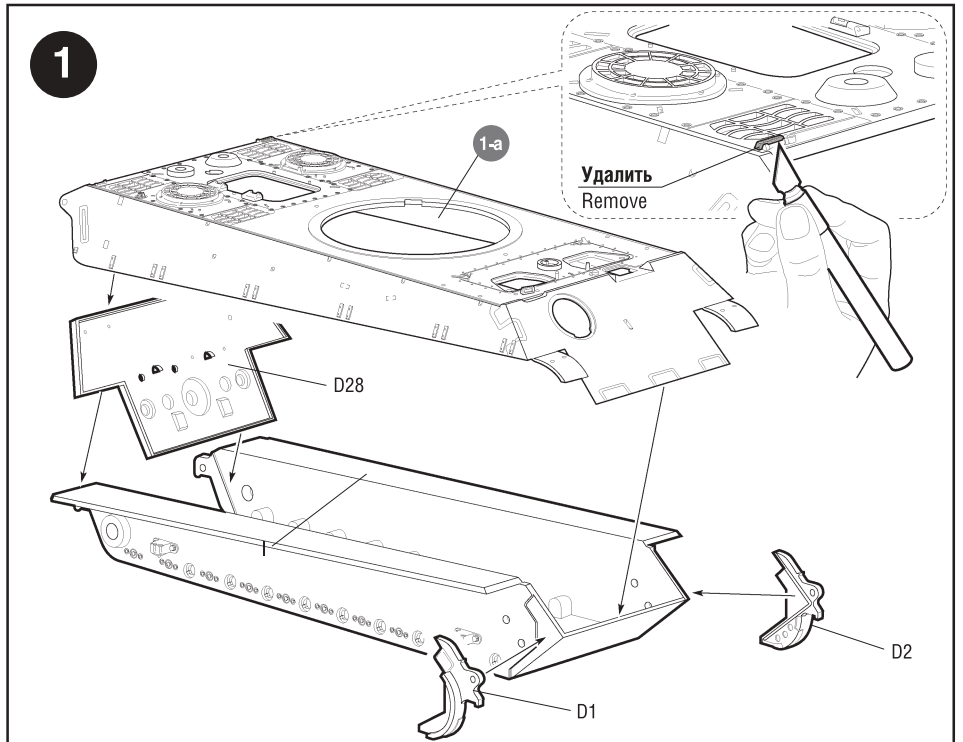
Установить деталь на указанное место без клея / To establish a detail on the specified place without glue



Повторить сборку на другом борту / Repeat assembling at the other side

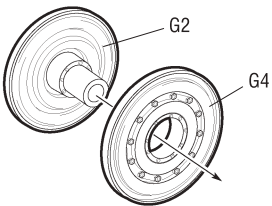


1-a



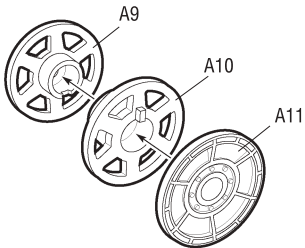
3-a

x8



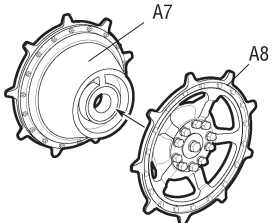
4-a

x10



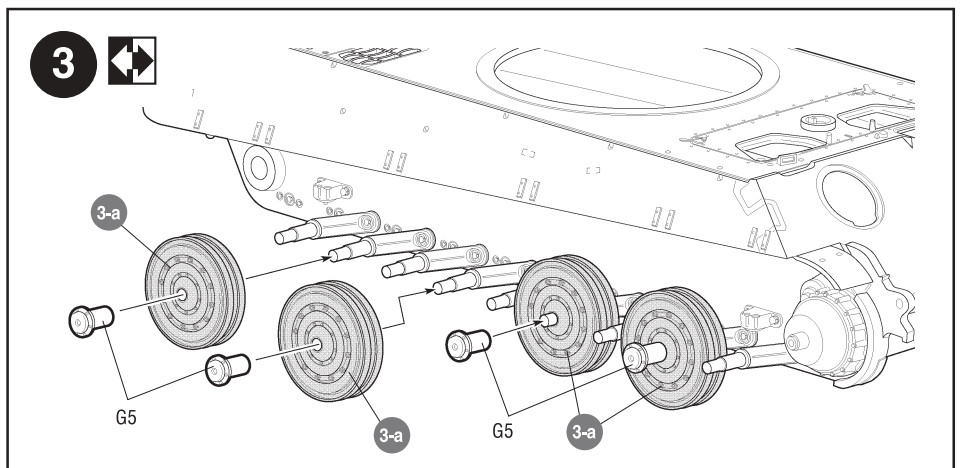
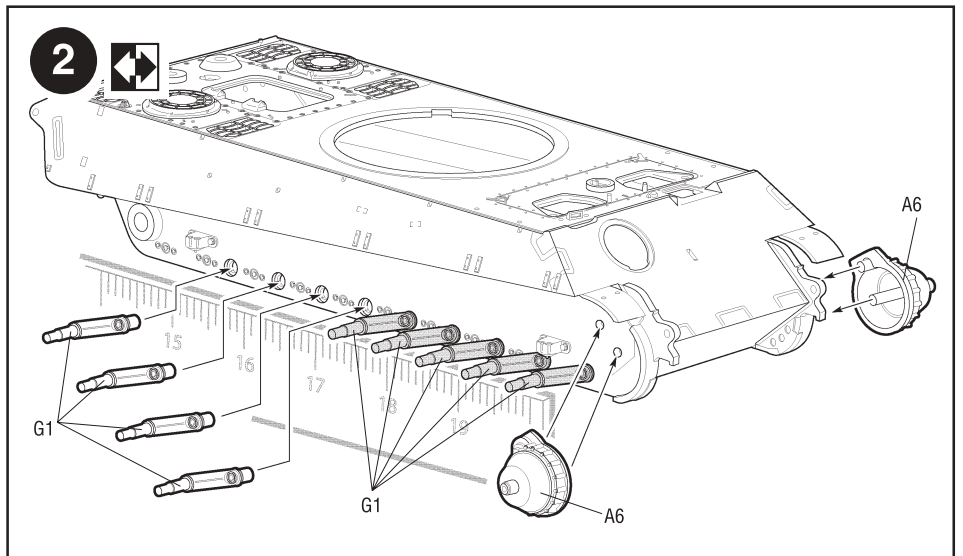
4-b

x2

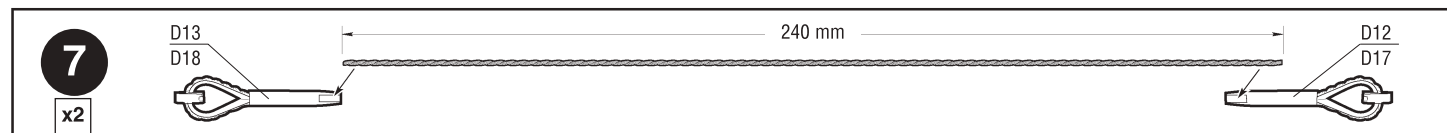
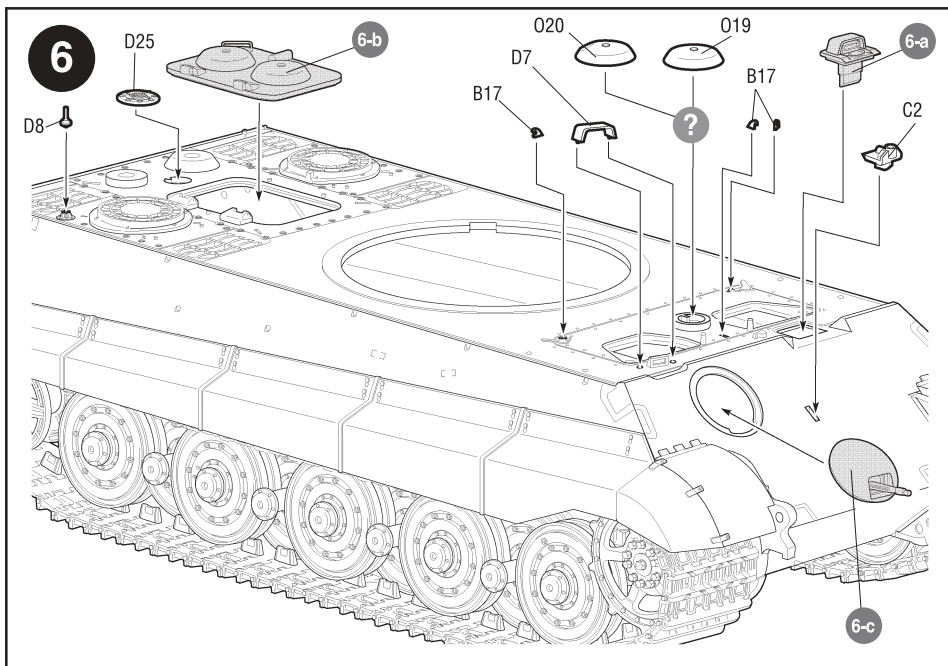
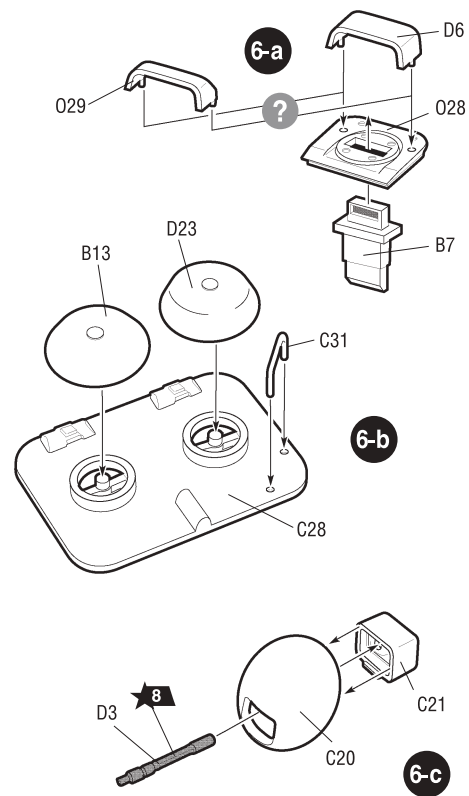
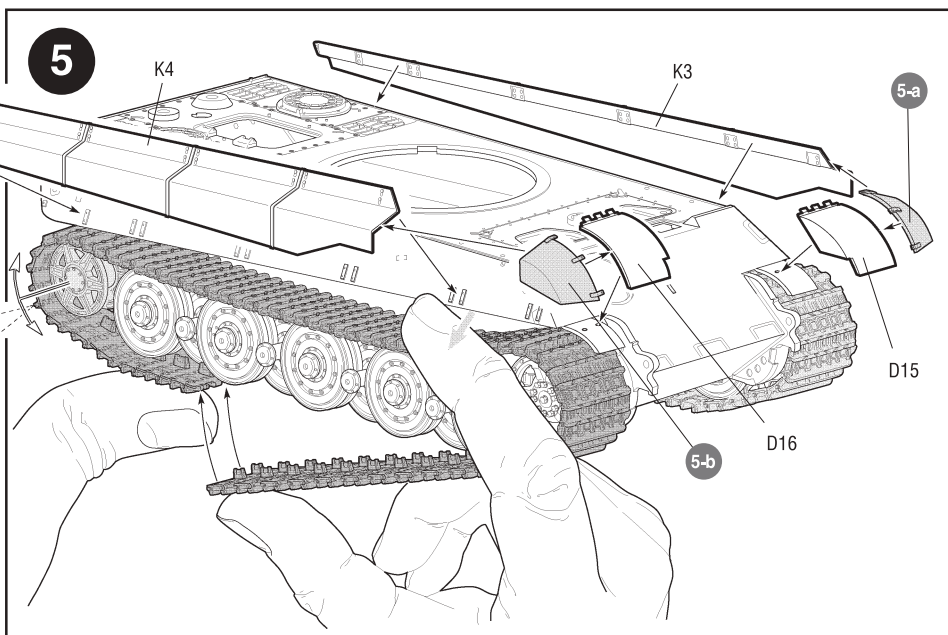
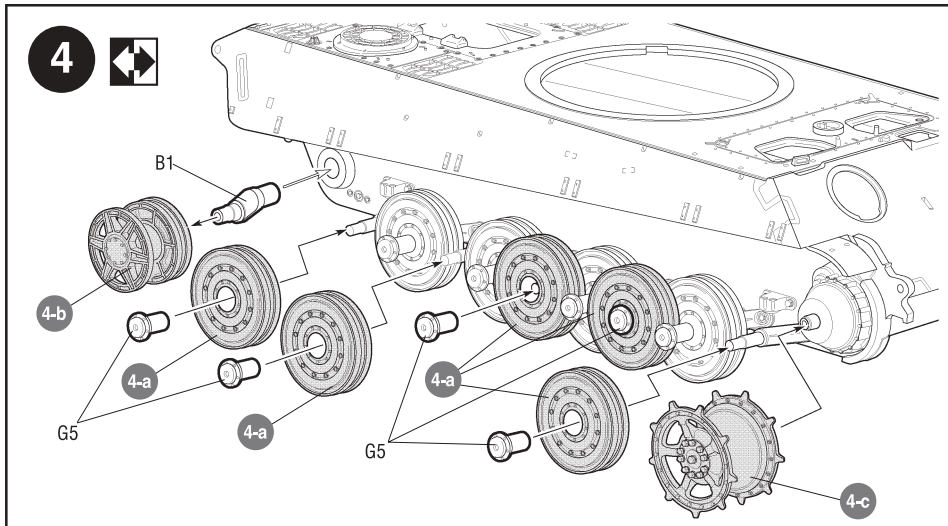
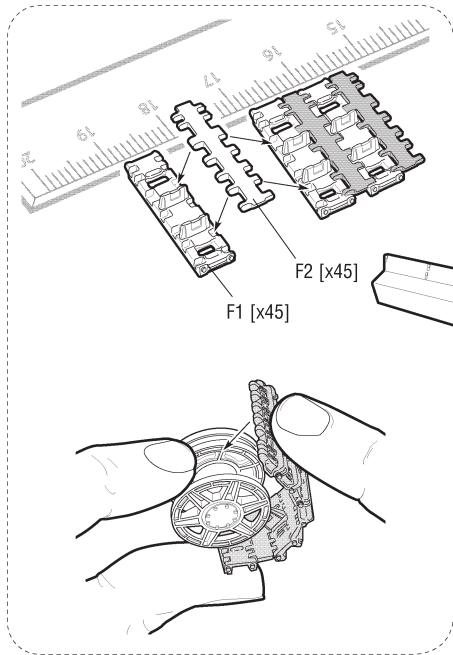
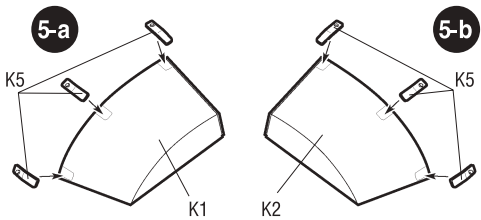


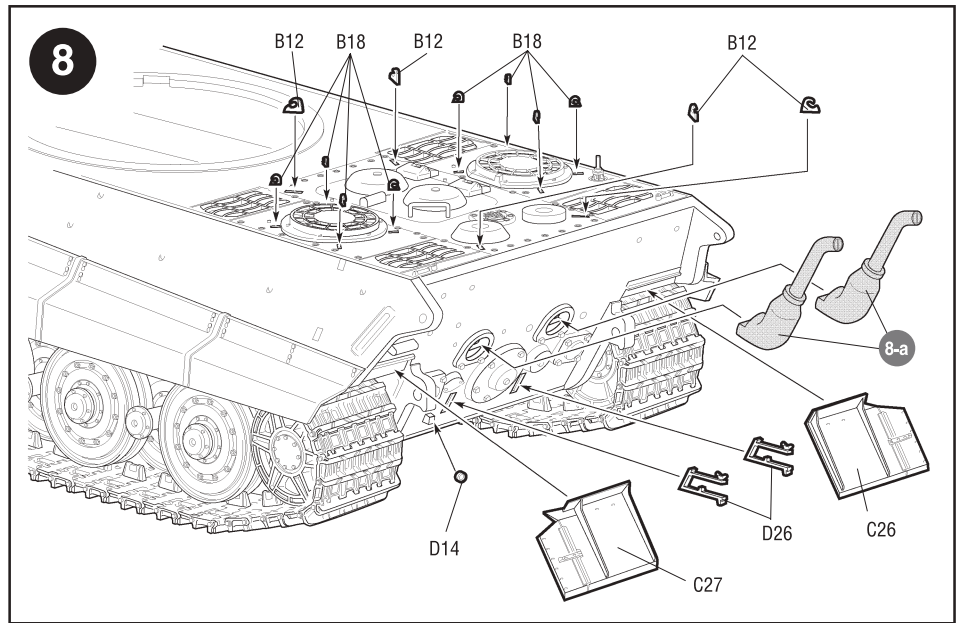
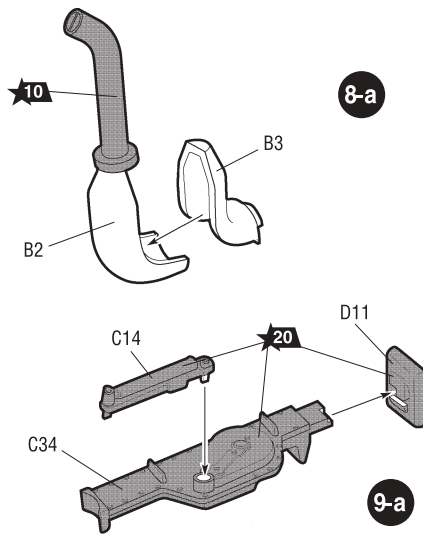
4-c

x2

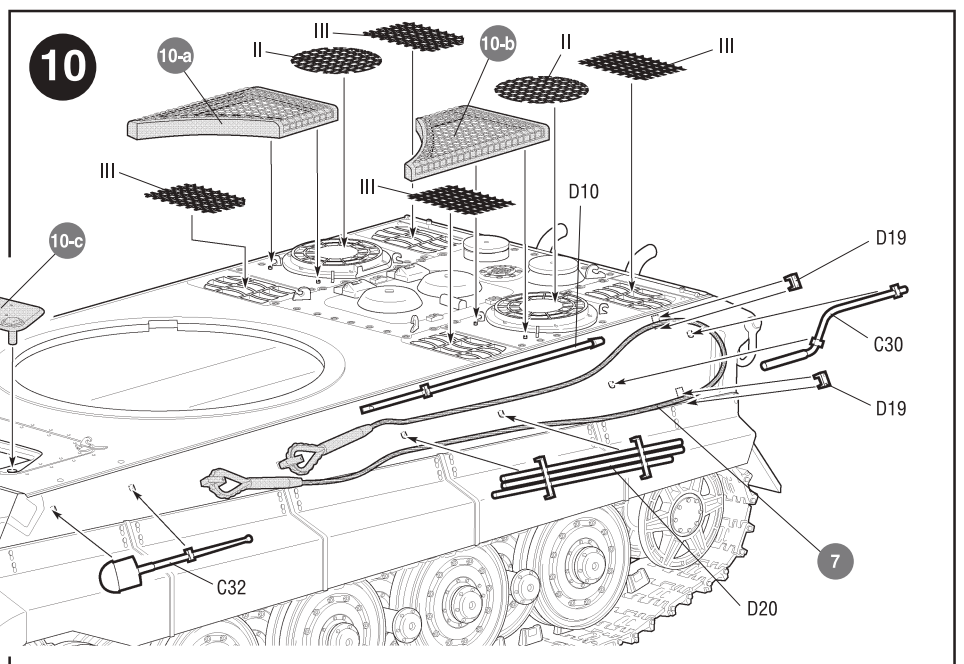
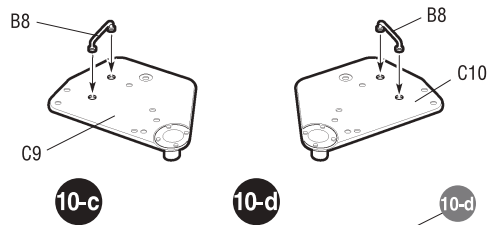
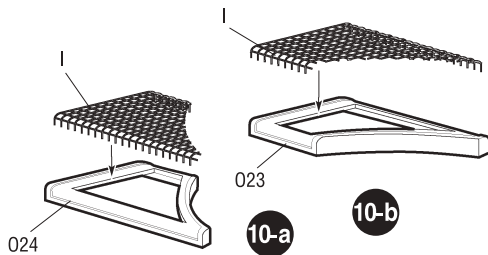
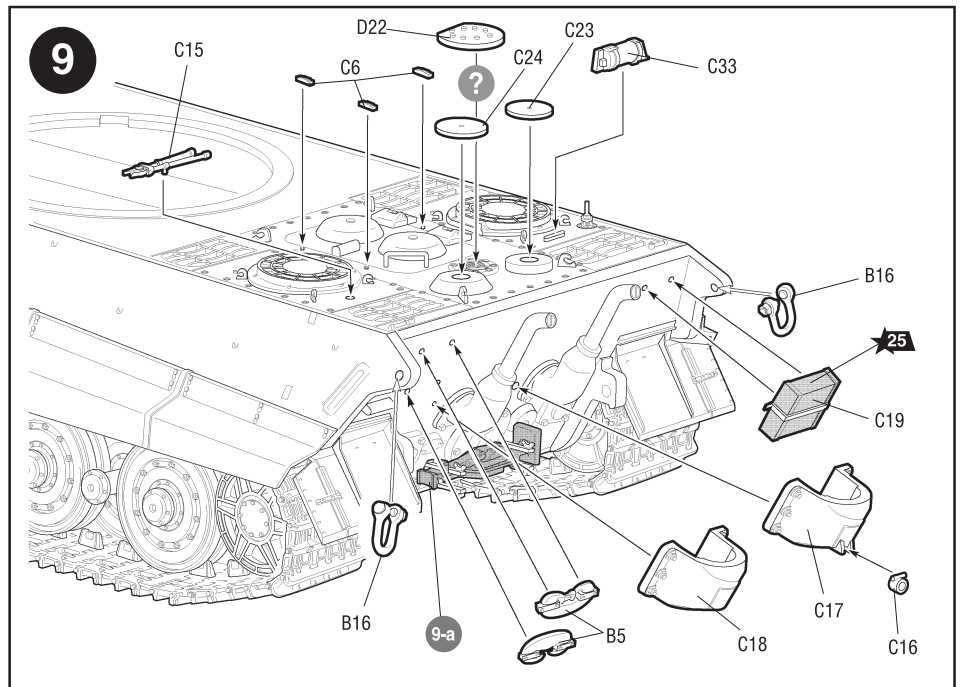
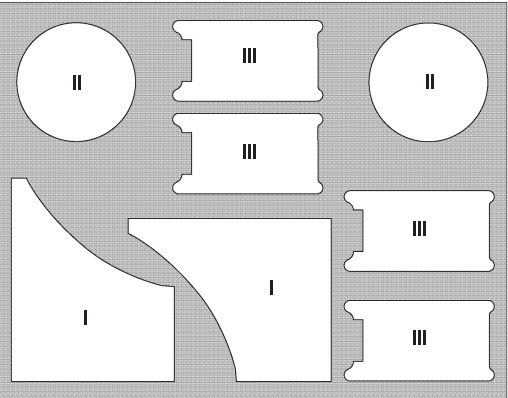


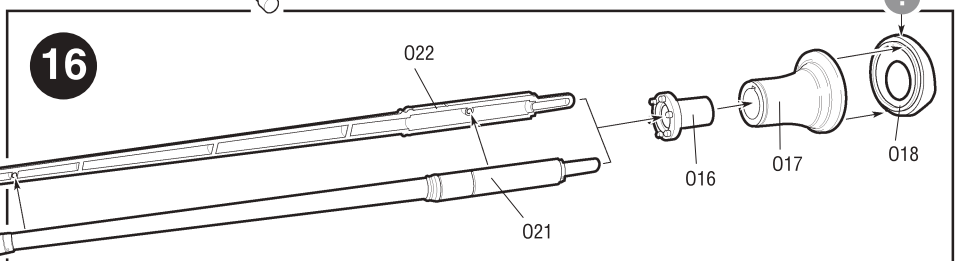
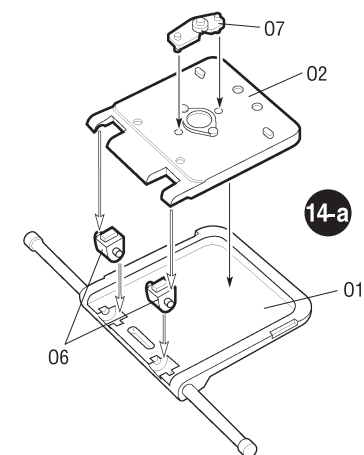
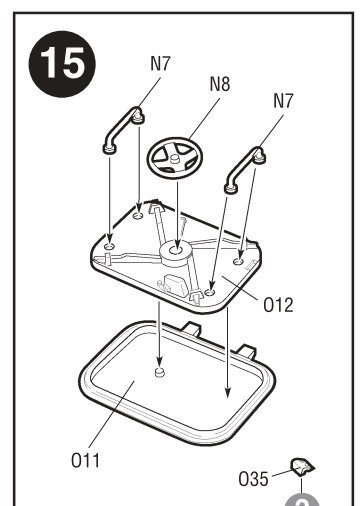
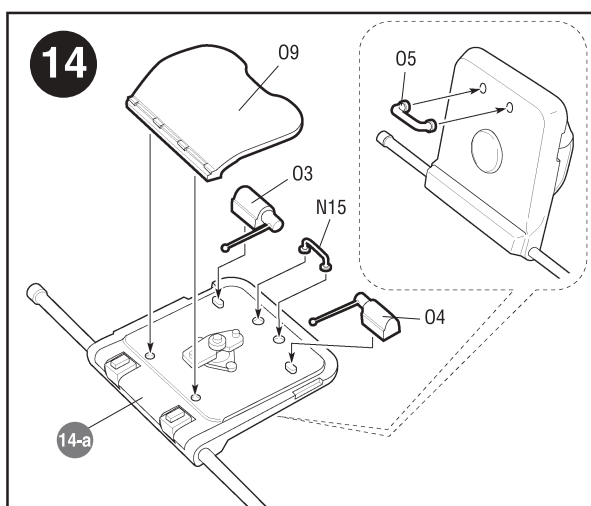
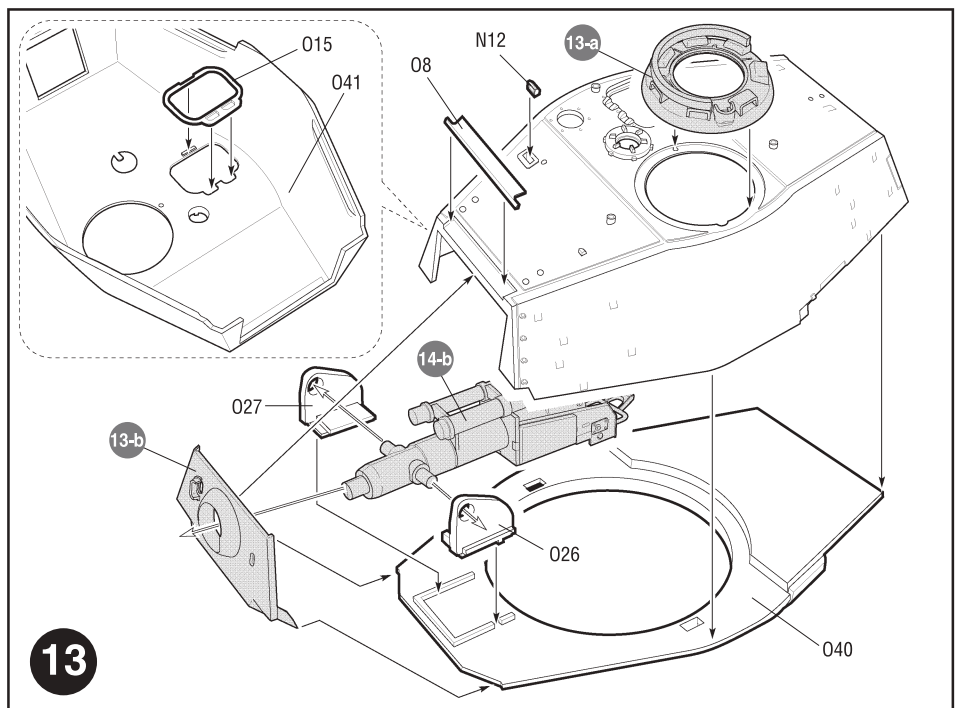
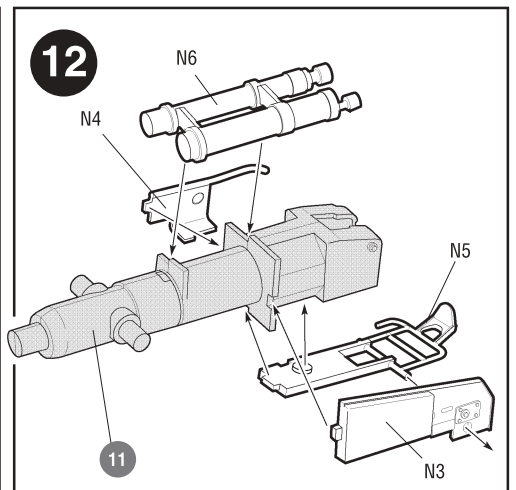
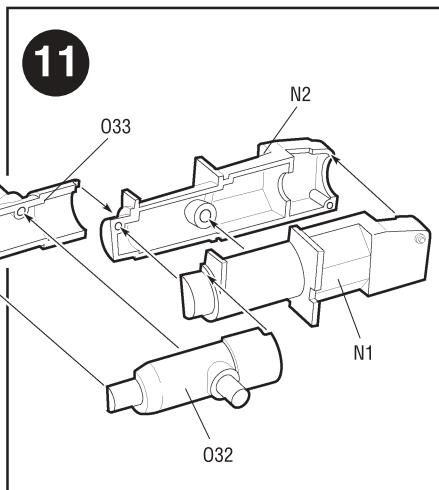
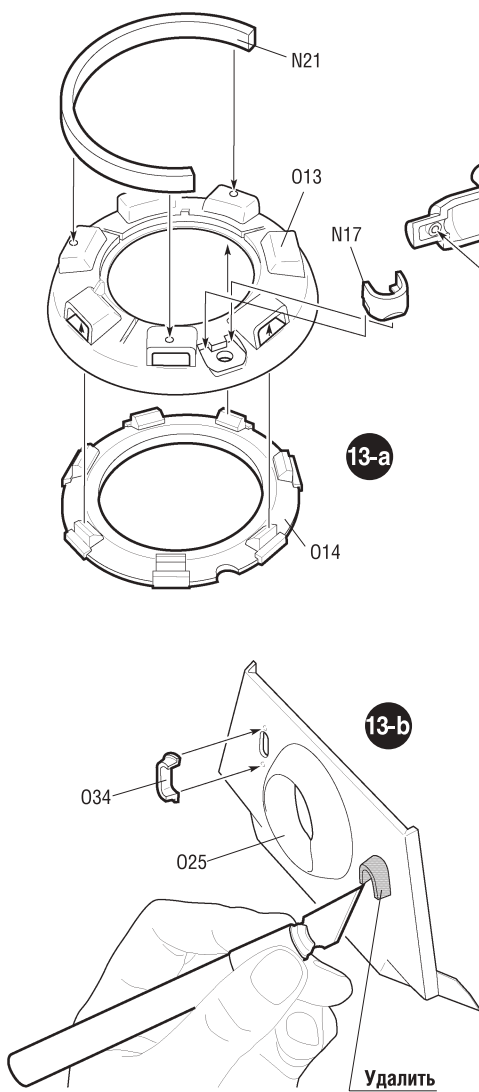
! **?** **Вариант на выбор**
Variant on a choice





Вырежьте этот рисунок и используйте его как шаблон для раскроя сетки
 Cut out this drawing and use it as a template for cutting the grid



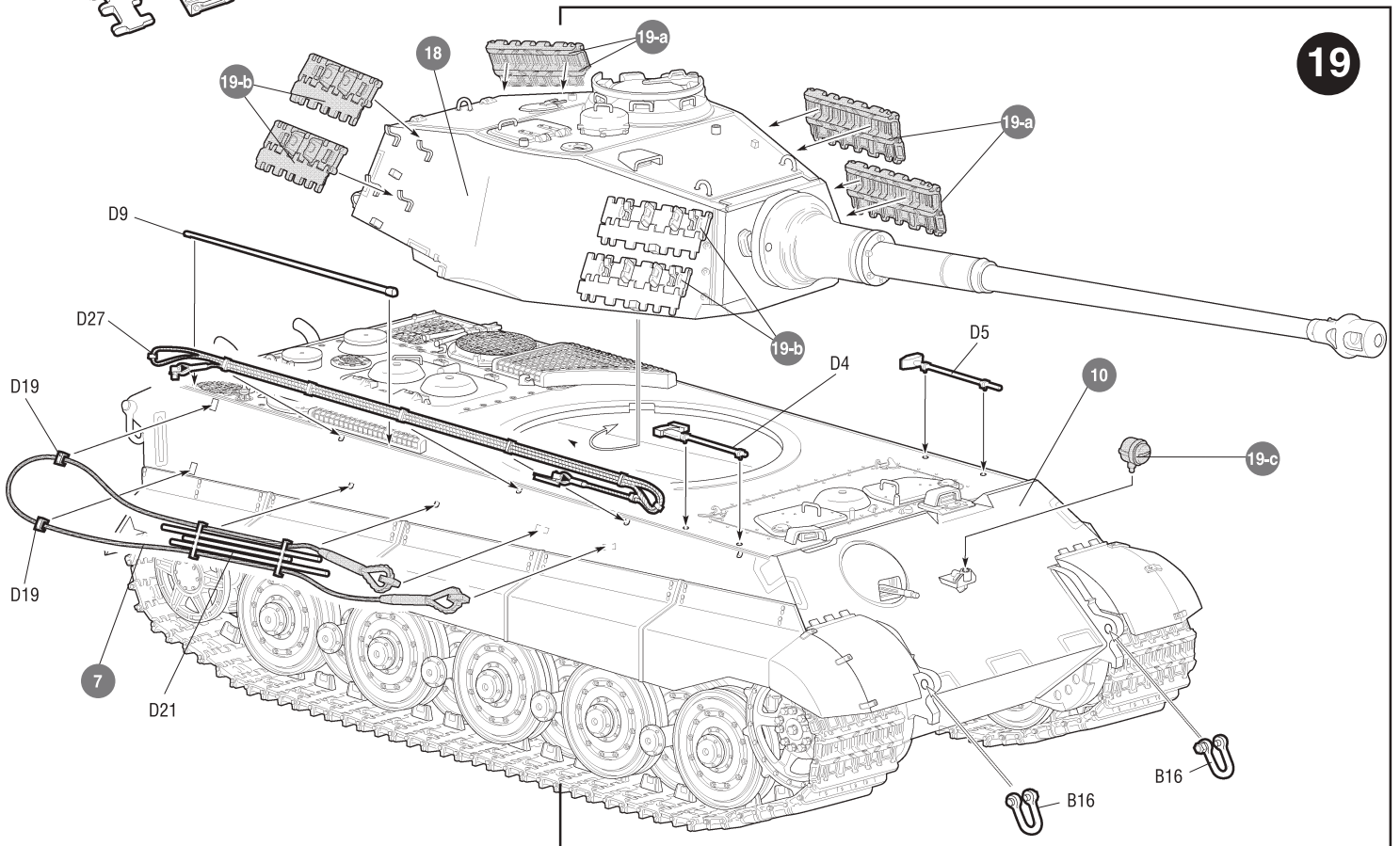
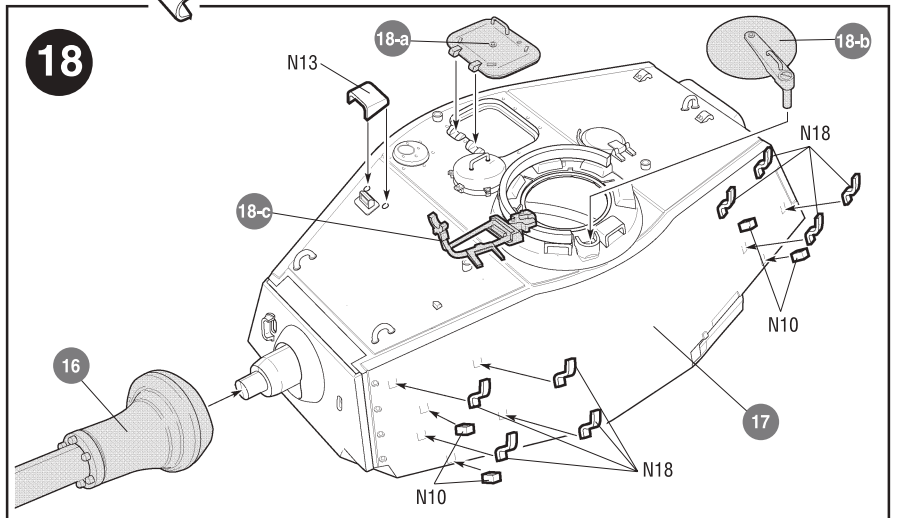
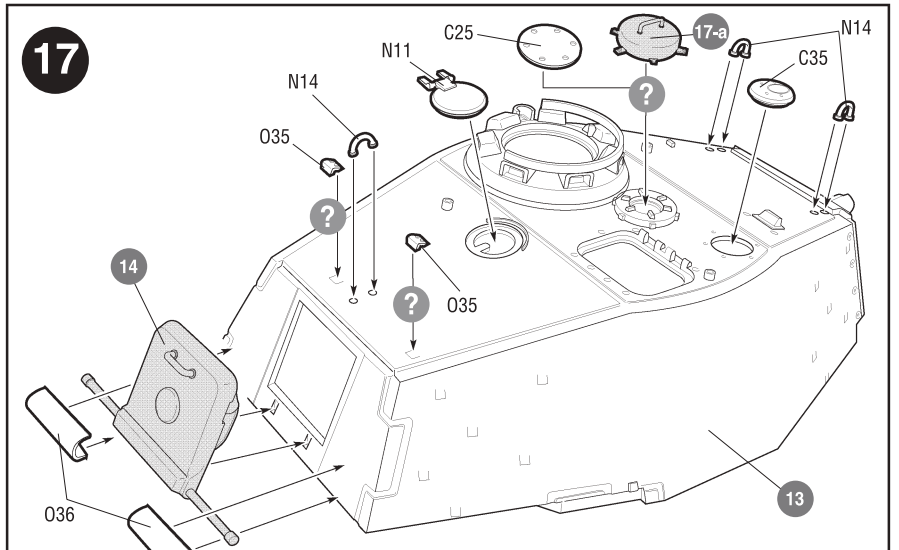
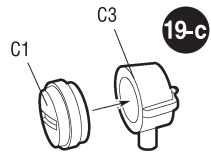
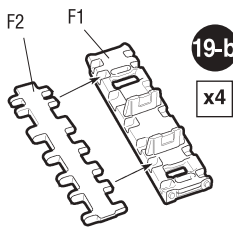
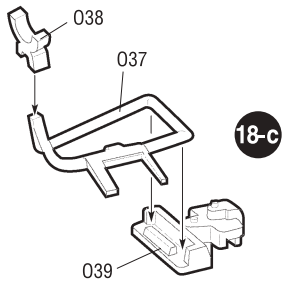
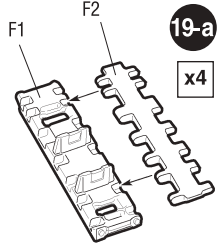
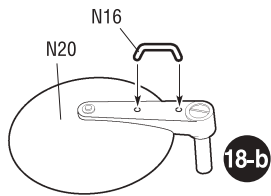
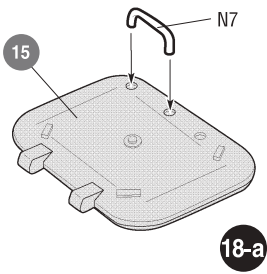
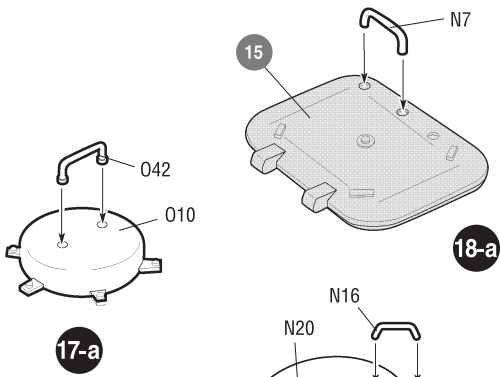


Любые модели
и красочный каталог предприятия «ЗВЕЗДА»
вы можете приобрести по почте,
прислав заявку по адресу:

**141730, Московская область,
г. Лобня, ул. Промышленная, д.2,
ООО «ЗВЕЗДА»**

www.zvezda.org.ru

СОХРАНИТЕ ЭТОТ КУПОН
ДЛЯ ВОЗМОЖНЫХ ОБРАЩЕНИЙ

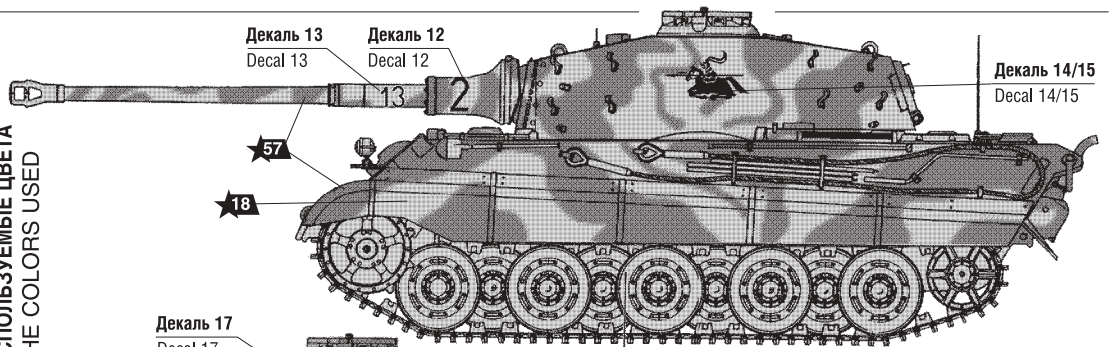


ОКРАСКА МОДЕЛИ

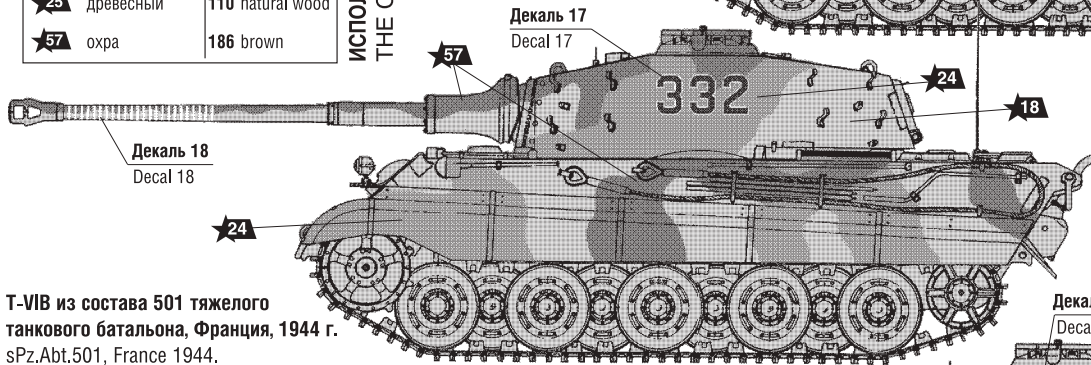
THE MODEL PAINTING

ЗВЕЗДА	Humbrol
★8	воронёная сталь 53 gunmetal
★10	ржавчина 113 rust
★17	белый 34 white
★18	жёлто-оливков. 93 desert yellow
★20	чёрный 33 black
★24	оливковый 155 olive drab
★25	древесный 110 natural wood
★57	охра 186 brown

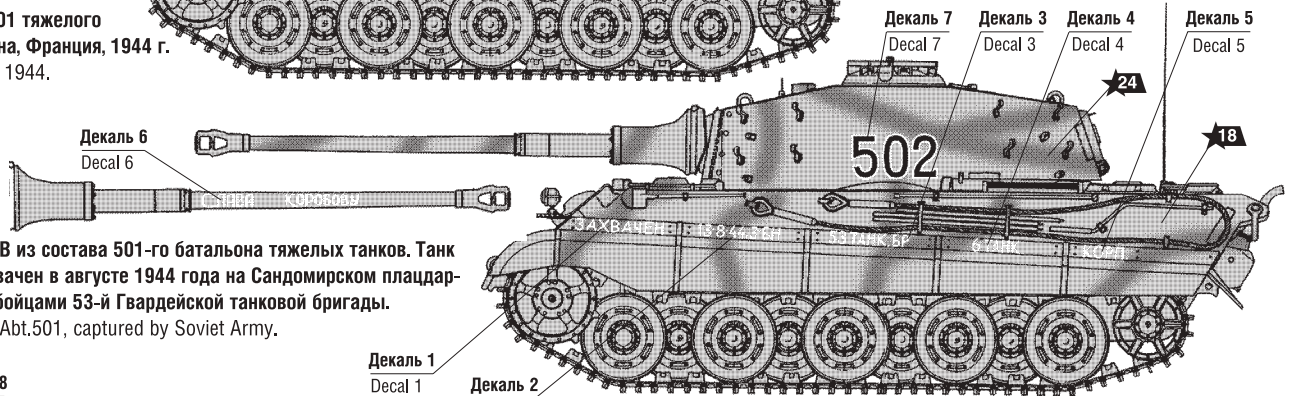
ИСПОЛЬЗУЕМЫЕ ЦВЕТА
THE COLORS USED



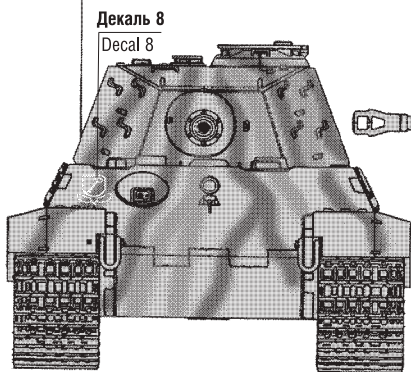
T-VIB из состава 505-го батальона тяжелых танков. Восточный фронт, 1944 г. sPz.Abt.505, eastern front 1944.



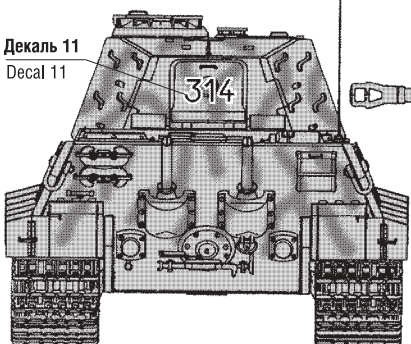
T-VIB из состава 501-го тяжелого танкового батальона, Франция, 1944 г. sPz.Abt.501, France 1944.



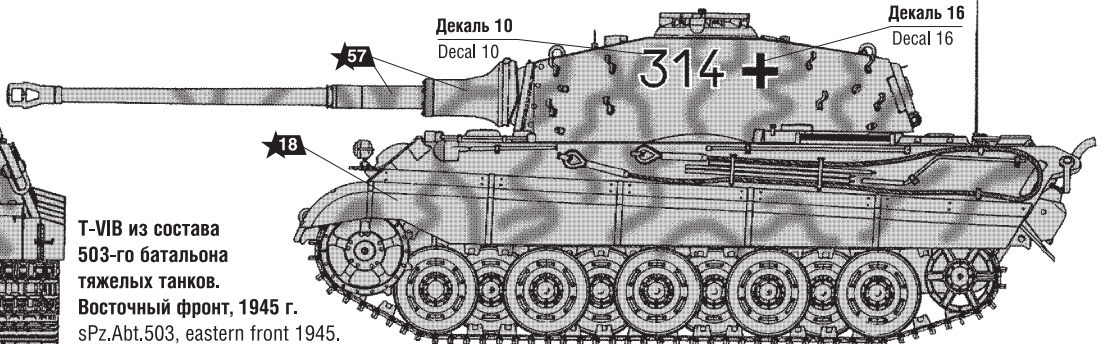
T-VIB из состава 501-го батальона тяжелых танков. Танк захвачен в августе 1944 года на Сандомирском плацдарме бойцами 53-й Гвардейской танковой бригады. sPz.Abt.501, captured by Soviet Army.



T-VIB из состава 1-й танковой дивизии. 1-st panzer division.

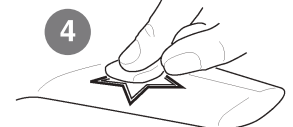
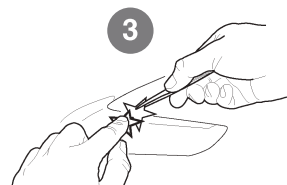
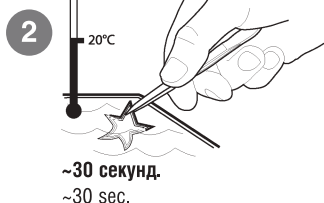
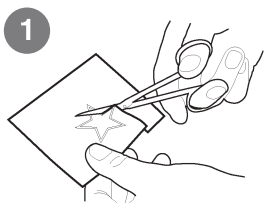


T-VIB из состава 503-го батальона тяжелых танков. Восточный фронт, 1945 г. sPz.Abt.503, eastern front 1945.



ИСПОЛЬЗОВАНИЕ СДВИЖНЫХ КАРТИНОК (ДЕКАЛЕЙ).

DIRECTIONS FOR APPLYING THE DECALS



Промокнуть салфеткой.
To dry up with cloth.