

# БРИТАНСКИЙ ЛИНЕЙНЫЙ КОРАБЛЬ "ХУД" HOOD

СДЕЛАНО В РОССИИ

№ 9004

МАСШТАБ 1:720

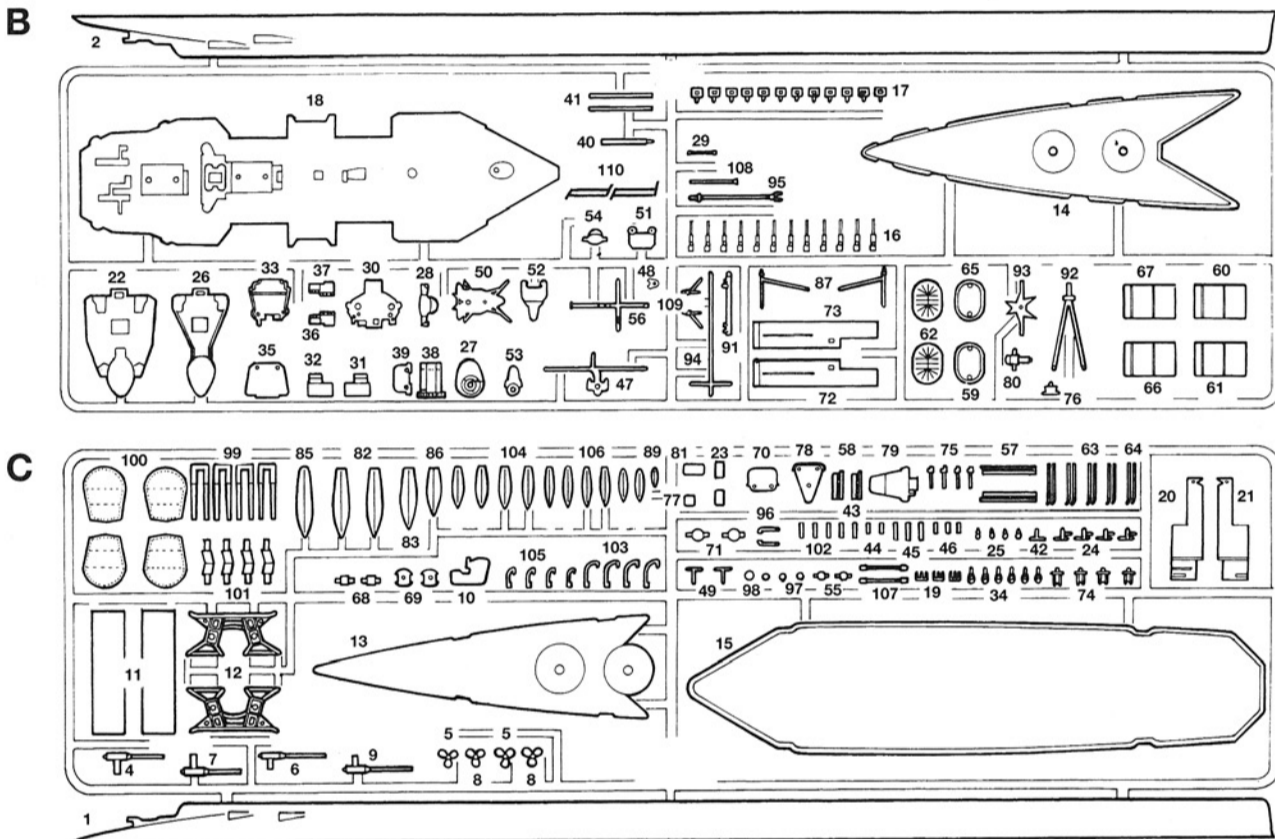
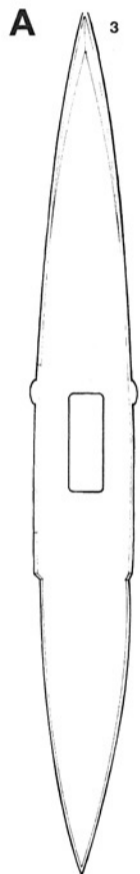
Построенные в 1915 году как противовес немецким крейсерам типа "Макензен", британские линкоры не оправдали надежд, так как в сражении у мыса Скагеррак три из них были потоплены. Основные изменения относительно первоначального плана были сделаны в сторону усиления брони. Первым судном улучшенной версии был "Худ", который был спущен на воду в 1918 году и вошел в состав британских ВМС в 1920 году. В 1935 он столкнулся с другим судном и ремонтировался в Портсмуте. Впоследствии он был придан средиземноморской эскадре, а с началом Второй Мировой Войны, снова был отозван в Англию. В 1939 году "Худ" был слегка поврежден когда участвовал в преследовании "Шарнхорста" и "Гнейзенау" в Северном море. В следующем году он сопровождал конвои войск Новой Зеландии и Австралии. Когда "Худ" выполнил эту задачу, он был послан в район Гибралтара, где принял участие в атаке французского флота в Мерс эль-Кебир. В мае 1941 года на юге Гренландии "Худ" затонул в результате взрыва склада боеприпасов во время боя с линкором "Бисмарк".

Технические данные: Год 1931-1933. Размер: длина: 262,2м; ширина: 31,7м; осадка: 8,7м. Водоизмещение: 48 360 тн. Двигатель: 4 турбины Brown-Curtis на 4 винта. Скорость: 31,9 узлов/час. Вооружение: 8 орудий калибра 381 мм, 12 орудий калибра 140 мм, 4 зенитных орудия калибра 102 мм; 16 зенитных пушек 40 мм; 6 торпедных аппаратов 533 мм. Корабельная команда 1447 человек.

## ОКРАСКА

Номера и названия красок по каталогу фирмы "ЗВЕЗДА"

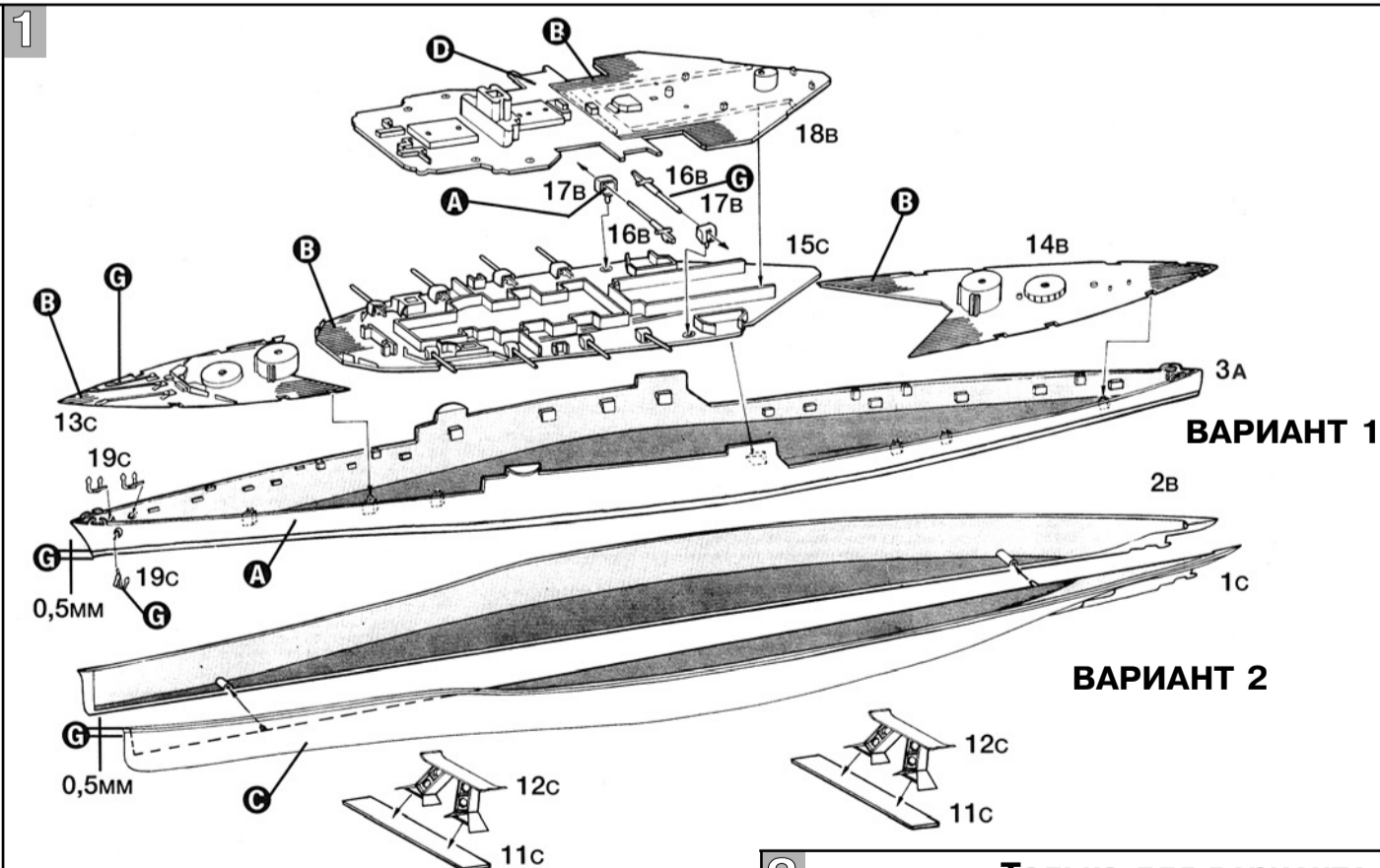
<b>A</b>	31 Серый
<b>B</b>	11 Песочный
<b>C</b>	12 Красный
<b>D</b>	08 Вороненая сталь
<b>E</b>	05 Серебро
<b>F</b>	04 Бронза
<b>G</b>	20 Черный
<b>H</b>	42 Шаровый
<b>I</b>	17 Белый



## СБОРКА

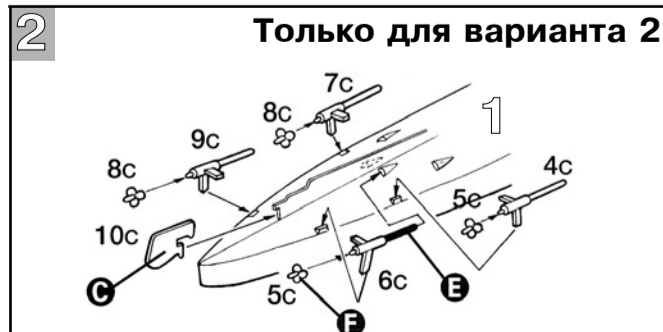
### РУКОВОДСТВО ПО СБОРКЕ.

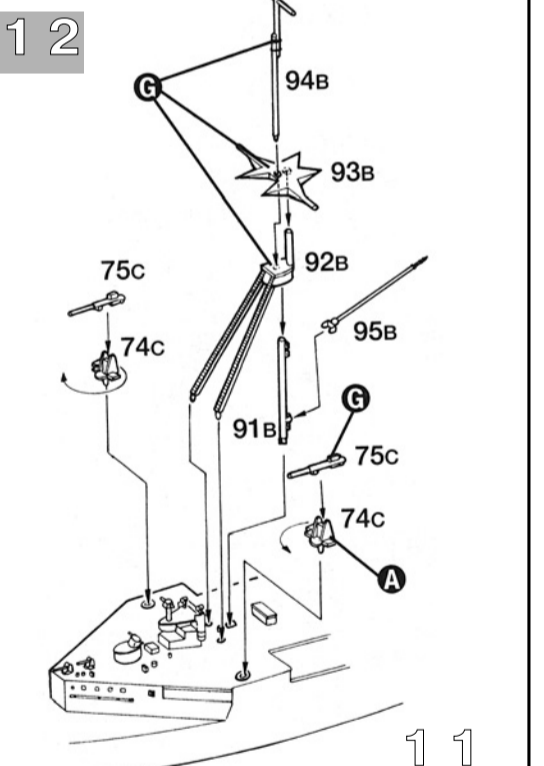
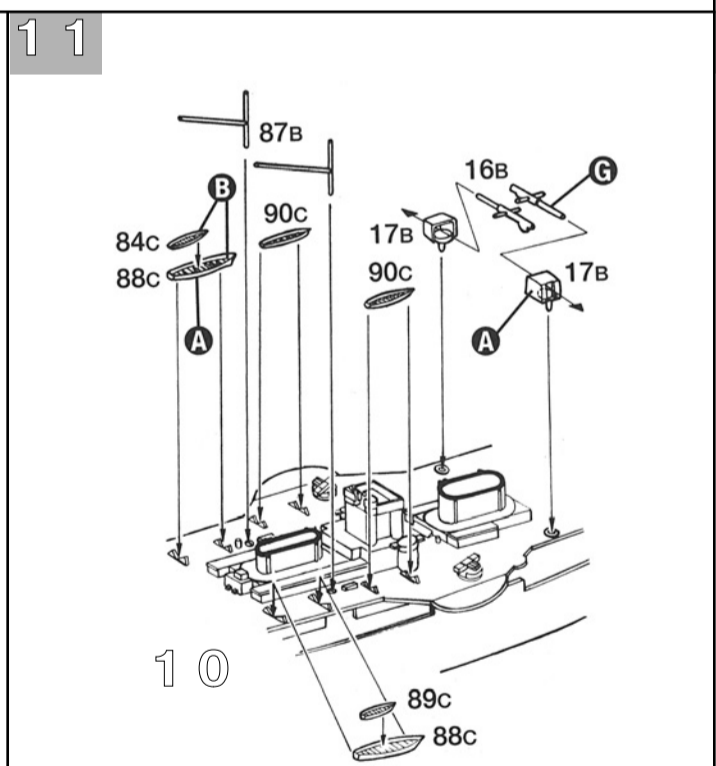
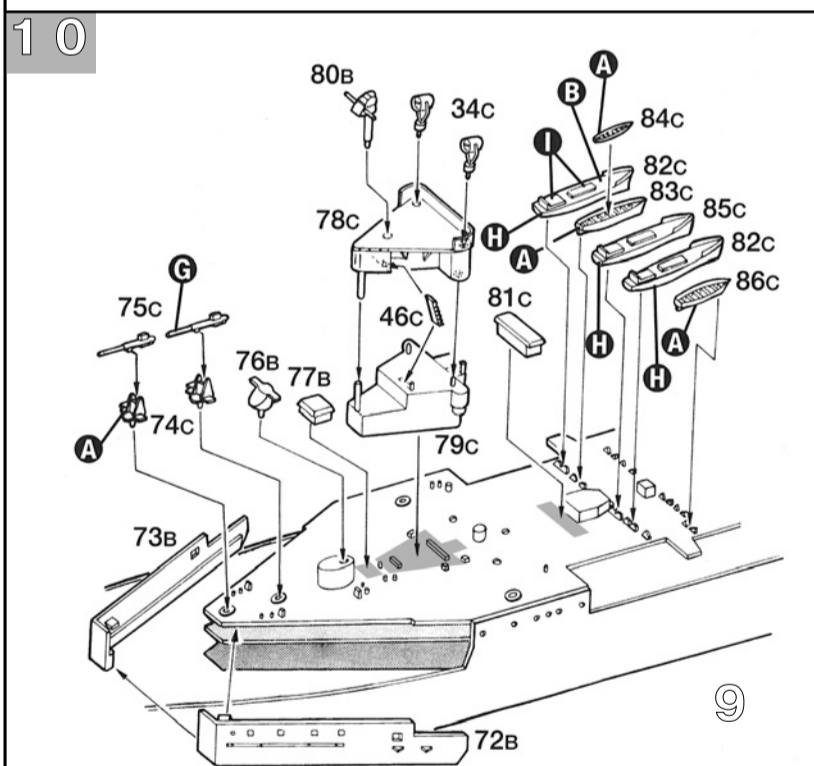
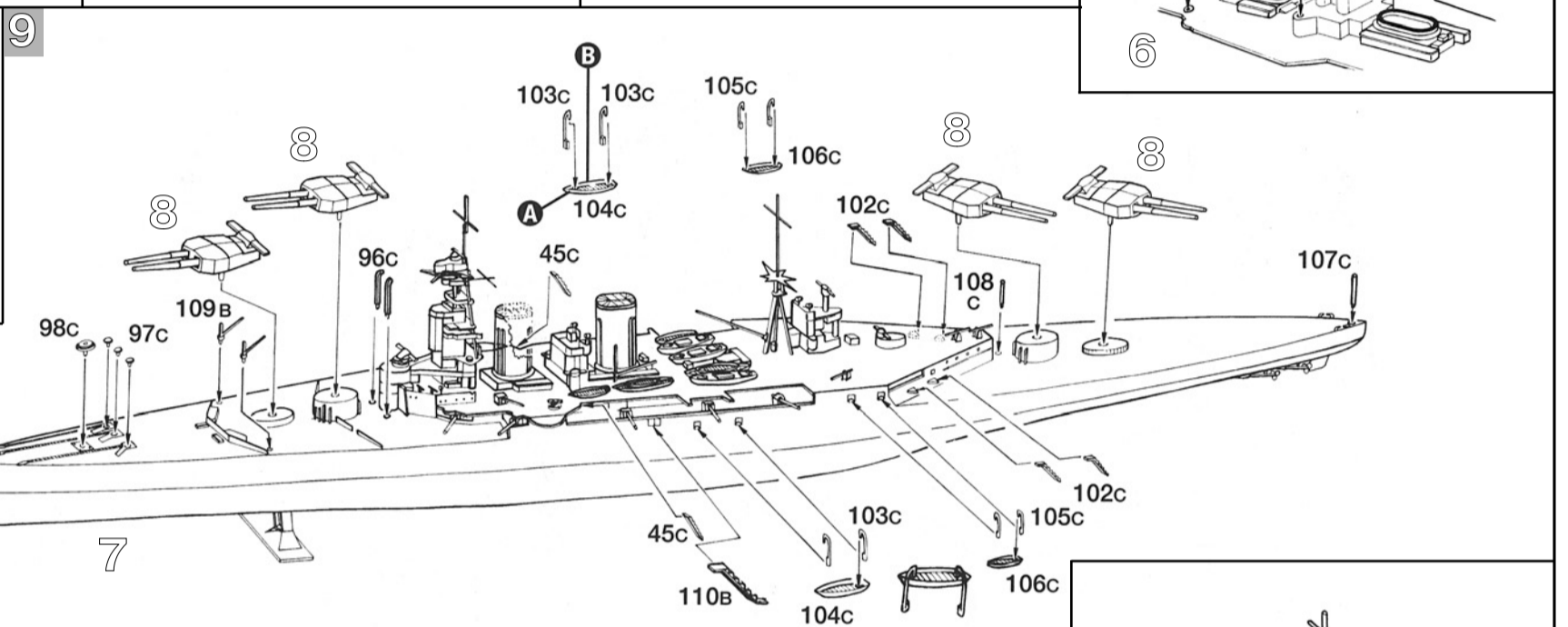
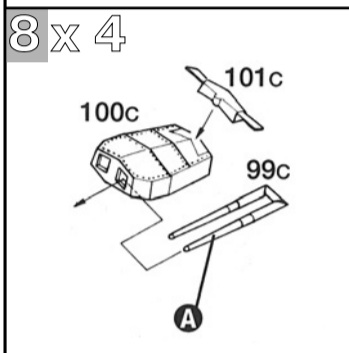
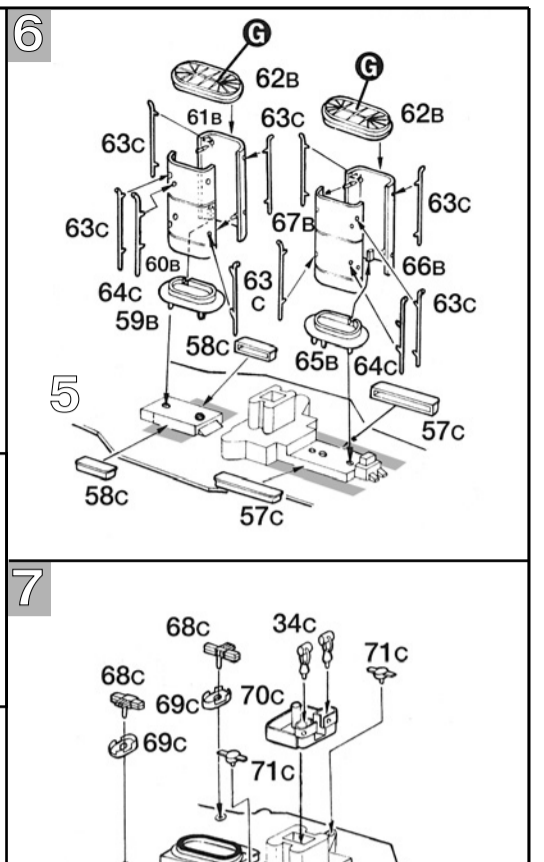
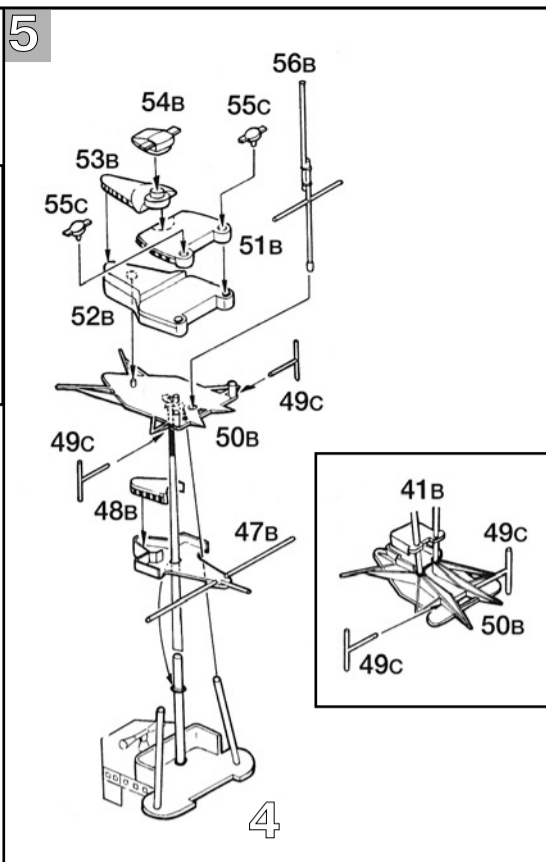
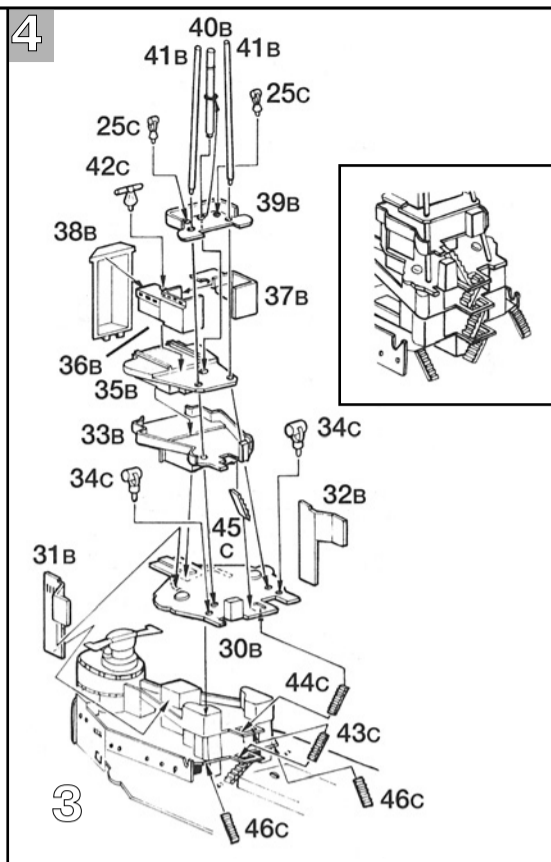
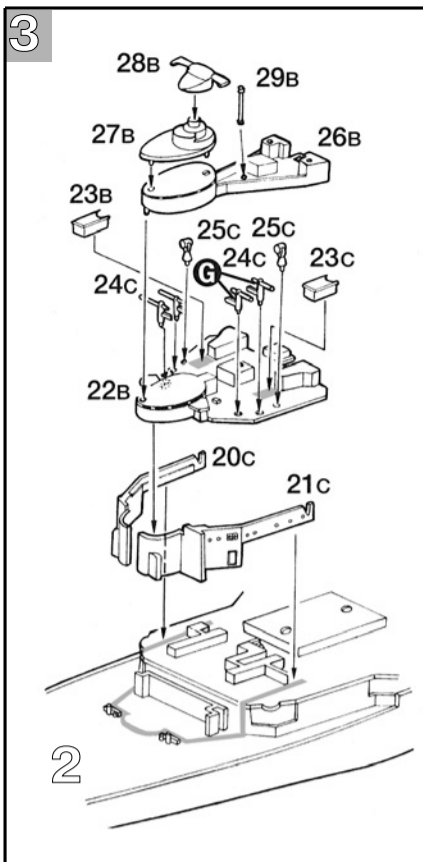
Перед тем как приступить к сборке модели тщательно изучите инструкцию по сборке. Детали отделять от литников ножом или другим режущим инструментом (соблюдая осторожность при работе с острыми предметами). Зачистить облой и места среза, например, при помощи мелкой наждачной бумаги. Сборку модели производить согласно схеме сборки. Для удобства сборки каждая деталь на сборочной схеме обозначена номером, например **1А**. При работе с мелкими деталями лучше использовать пинцет. Детали склеивать клеем выпускаемым предприятием "ЗВЕЗДА". Клей продается отдельно от набора. Используйте минимальное количество клея, чтобы не испортить модель. Не наносите клей на окрашенную поверхность. Склеенные детали оставлять до полного высыхания. **Модель рекомендуется окрашивать специальными красками для пластиковых моделей выпускаемыми предприятием "ЗВЕЗДА"**. Краски в комплект не входят. Цвет краски на сборочной схеме обозначен буквой, например **A**. Схема окраски и номера красок даны на первой странице инструкции.



### ВНИМАНИЕ!

Деталь **3а** применяется только в том случае, если Вы захотите оставить судно на уровне ватерлинии. В другом случае Вам понадобятся детали **2в** и **1с** для сборки корпуса и детали **12с** и **11с** чтобы поставить корабль на подставки.





Все модели и цветной каталог предприятия "ЗВЕЗДА" вы можете приобрести по почте, прислав заявку по адресу:  
141730,  
Московская область,  
г. Лобня,  
ул. Промышленная, 2,  
ООО "ЗВЕЗДА".

