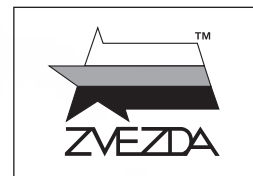


# КВ-1 СОВЕТСКИЙ ТЯЖЕЛЫЙ ТАНК

ОБР. 1940 г.



№3624



## KV-1 (mod. 1940) SOVIET HEAVY TANK

МАСШТАБ  
SCALE 1:35

СДЕЛАНО В РОССИИ / MADE IN RUSSIA

### ATTENTION - Useful advice!

Study the instructions carefully prior to assembly. Remove parts from frame with a sharp knife or a pair of scissors and trim away excess plastic. Do not pull off parts. Assemble the parts in numerical sequence. Use plastic cement ONLY and use cement sparingly to avoid damaging the model. Paint small parts before detaching them from frame. Remove paint where parts are to be cemented.

### ACHTUNG - Ein nützlicher Rat!

Vor der Montage die Zeichnung aufmerksam studieren. Die einzelnen Montageteile mit einem Messer oder einer Schere vom Spritzling sorgfältig entfernen. Eventuelle Grate werden mit einer Klinge oder feinem Schmirgelpapier beseitigt. Keinesfalls die Montageteile mit den Händen entfernen. Bei der Montage der Tafelnummerierung folgen. Die Nummer der schon montierten Teile auf dem Spritzling ankreuzen. Bitte nur Plastikklebstoff verwenden.

### ATTENZIONE - Consigli utili!

Prima di iniziare il montaggio, studiare attentamente il disegno. Staccare con molta cura i pezzi dalle stampe, usando un tagliabalsa oppure un paio di forbici e togliere con una piccola lima o con carta vetro fine eventuali sbavature. Mai staccare i pezzi con le mani. Montarli seguendo l'ordine della numerazione delle tavole. Eliminare dalla stampata il numero del pezzo appena montato, facendolo sopra una croce.

### ATENCIÓN - Consejos útiles!

Estudiar las instrucciones cuidadosamente antes de comenzar el montaje. Separar las piezas de las bandejas con un cuchillo afilado o un par de tijeras, y retirar el exceso de plástico o rebaba. No arrancar las piezas. Montar las piezas en orden numérico. Utilizar SOLAMENTE pegamento para plástico y en poca cantidad para evitar que se dane el modelo. Pintar las piezas pequeñas antes de separarlas de la bandeja. Retirar la pintura de los lugares por donde se deban pegar las piezas.

### ATTENTION - Conseils utiles!

Avant de commencer le montage, étudier attentivement le dessin. Détacher avec beaucoup de soin les morceaux des moules en usant un massicot ou bien un pair de ciseaux et couper avec une petite lame ou avec de papier de verre fin ébarbages éventuels. Jamais détacher les morceaux avec les mains. Monter les en suivant l'ordre de la numération des tables. Eliminer de la moule le numéro de la pièce qui vient d'être montée, en le bifant avec une croix. Employer seulement de la colle pour polystyrol.

### Прежде, чем приступить к сборке модели, внимательно ознакомьтесь с инструкцией.

ВНИМАНИЕ!

Сборку и окраску модели следует проводить в хорошо проветриваемом помещении вдали от источников огня.

Сборку модели производите согласно схеме. Для удобства каждая деталь на сборочной схеме обозначена номером, соответствующим номеру на литниковой рамке.

Детали следует отделять от литников ножом или другим режущим инструментом (соблюдая осторожность при работе с острыми предметами). Места среза деталей зачистите ножом или наждачной бумагой.

Модель рекомендуется окрашивать специальными красками для пластиковых

моделей, выпускаемыми предприятием «ЗВЕЗДА».

Приступая к сборке модели, заранее ознакомьтесь со схемой окраски.

Перед окраской модель рекомендуется обезжирить, например, мыльным раствором и тщательно просушить.

Краски в комплект не входят.

Для сборки модели рекомендуется использовать клей, выпускаемый предприятием «ЗВЕЗДА».

Используйте минимальное количество клея. Избегайте его попадания на окрашенные поверхности модели.

ВНИМАНИЕ!

### СОВЕТСКИЙ ТЯЖЕЛЫЙ ТАНК КВ-1 образца 1940 г.

Опытный экземпляр нового танка был изготовлен на Ленинградском Кировском заводе (ЛКЗ) в августе 1939 года, а в феврале 1940 там же началось серийное производство танков КВ. КВ был подлинно новаторской конструкцией, воплотившей в себе самые передовые идеи: индивидуальную торсионную подвеску, надежное противоснарядное бронирование, дизельный двигатель и мощное 76-мм универсальное орудие Л-11. По отдельности эти решения неоднократно реализовывались ранее, но КВ-1 был первой боевой машиной, воплотившей в себе их комбинацию.

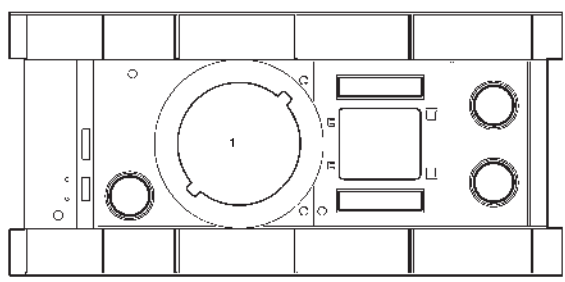
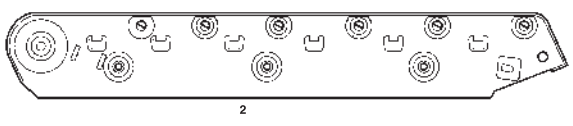
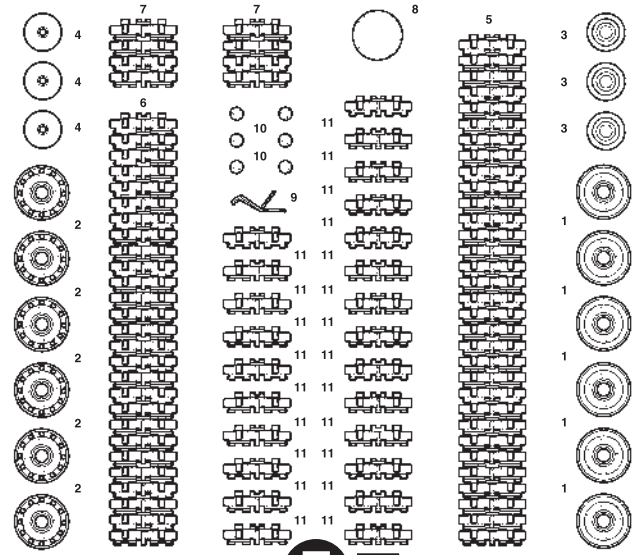
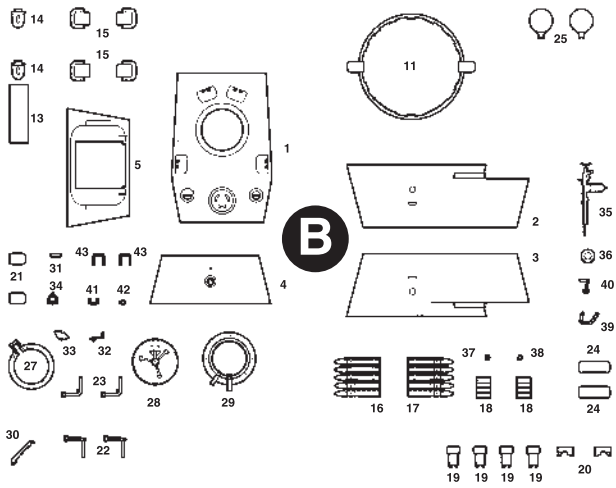
Первые же встречи немцев КВ ввели их в состояние шока. Так один единственный КВ с 24 июня 1941 года два дня задерживал наступление всей 6-й танковой дивизии вермахта, перекрыв важную дорогу в болотистой местности около прибалтийского городка Расейя. Танкисты погибли, но уничтожили 12 грузовиков, 4 противотанковые пушки, 88-мм зенитное орудие, несколько танков и несколько десятков солдат противника. Оказалось, что КВ ни при каких обстоятельствах не пробивался из немецких танковых пушек, не страшна ему была и противотанковая артиллерия. Дошло до того, что одной из целей захвата Ленинграда немцами было прекращение выпуска КВ на Кировском заводе. В наиболее драматичный момент Ленинградской битвы, еще незаконченные сборкой КВ, вели огонь по врагу прямо с территории предприятия через пробитые в заводской стене бойницы. Более поздние версии КВ-1 (1941) вместо пушки Л-11 были вооружены более эффективной системой Ф-32.

### KV-1 mod. 1940 SOVIET HEAVY TANK

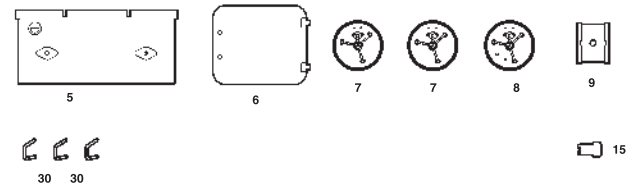
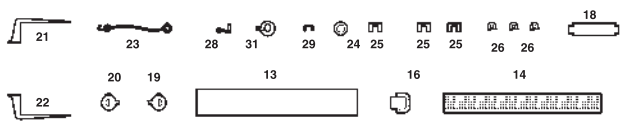
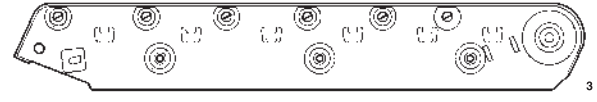
The prototype of a new tank was produced at Leningrad Kirovsky factory (LKZ) in August of 1939. The serial production of KVs was launched in February 1940. KV had a true innovative design, embodied the most advanced ideas: independent torsion-bar suspension, heavy armor, diesel engine and a powerful L-11 76-mm all-purpose gun. Although individually these designs had been realized before many times, KV-1 was the first armed vehicle to incorporate all of them. The first encounters with KV shocked the Germans. On 24 June 1941, a single KV effectively stopped the drive of the Wehrmacht 6th Panzer Division for two days, blocked off a crucial road in a marshy terrain close to Raseiniai, Lithuania. Before the crewmen were killed they had destroyed 12 trucks, 4 antitank guns, one 88 mm AA-Gun, a number of tanks and dozens of enemy soldiers. At that time of the war KV armor could not be penetrated by German army guns and anti-tank artillery. Eventually, one of the Germans' purposes of Leningrad occupation was to cease the production of KVs at LKZ. A dramatic moment of the Leningrad sieges was when semi-assembled KVs opened fire on the enemy directly from the factory workshop through the firing ports breached in the factory walls. Later versions of the KV-1 (1941) used a more efficient gun type F-32 instead of the L-11.

### KV-1 mod. 1940 SOVIET HEAVY TANK

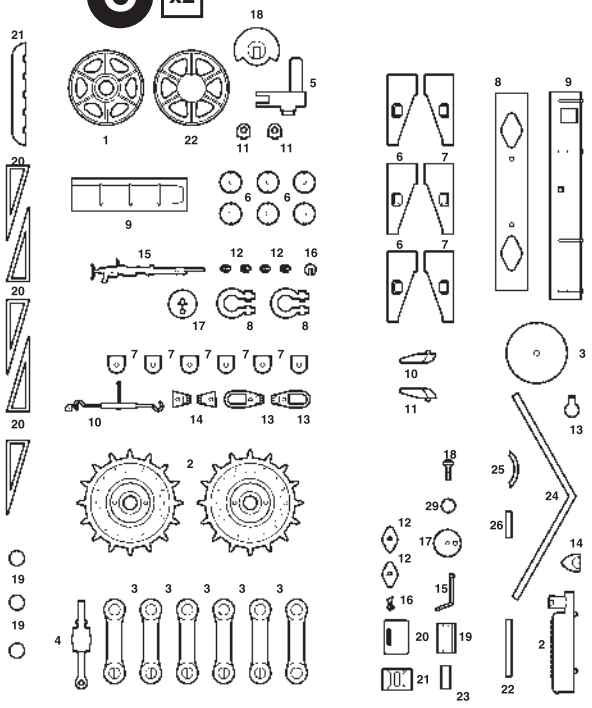
Die ersten Prototypen dieses Panzers wurden in der Leningrader Kirovsky Fabrik (LKZ) im August 1939 fertiggestellt, Serienproduktion begann im Februar 1940. Der KV war eine völlige Neuentwicklung mit neuen Ideen: Drehstabfederung, verstärkte Panzerung, Dieselmotor und die erprobte L-11 / 76 mm Kanone. Die ersten Einsätze dieses Panzers schockte die deutsche Wehrmacht. Am 24. Juni 1941 stoppte ein einzelner KV-1 den Vormarsch einer deutschen Einheit im sumpfigen Gelände für zwei Tage, dabei zerstörte er 12 LKW's, 4 PAK's, eine 88 mm Kanone und mehrere feindliche Panzer. Einer der Gründe der Deutschen für die Eroberung Leningrads war die Stilllegung der LKZ Fabrik. Ein dramatischer Moment der Kämpfe war, als halbfertige KV-1's durch die Fabriksmauern auf die Angreifer schossen. Spätere Versionen dieses Panzers (KV-1, model 1941) unterschieden sich durch eine effektivere Kanone des Typs F-32.



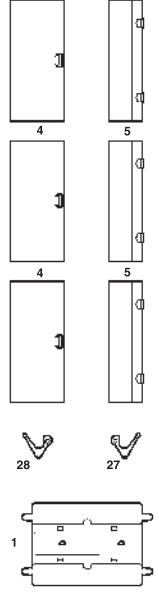
**A**



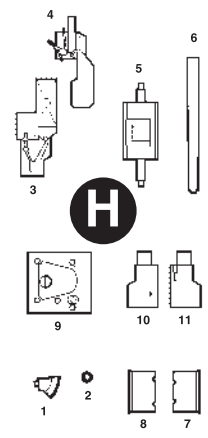
**C** x2



**D**



**G**



**F** x2

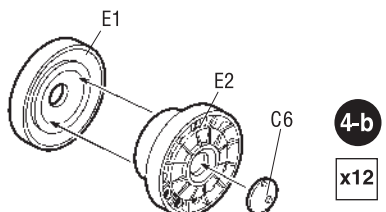
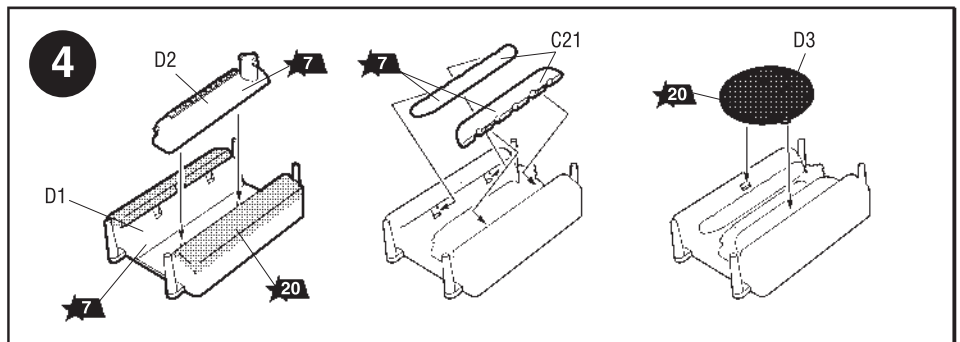
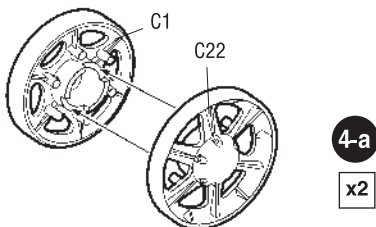
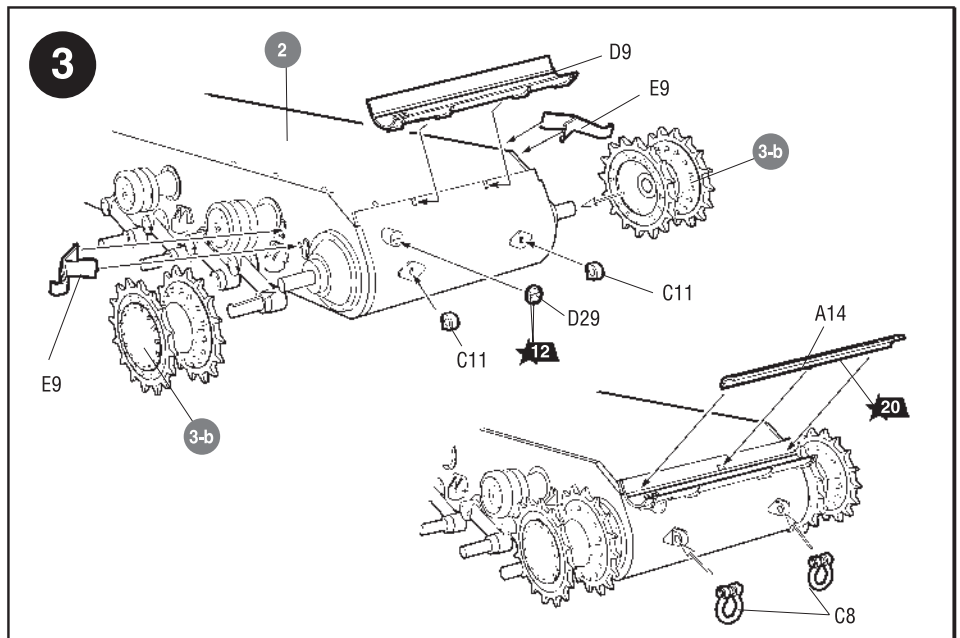
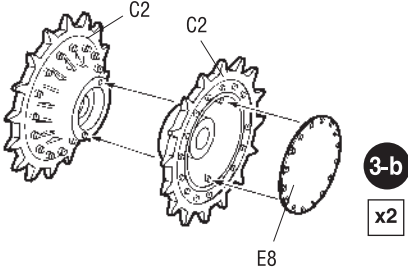
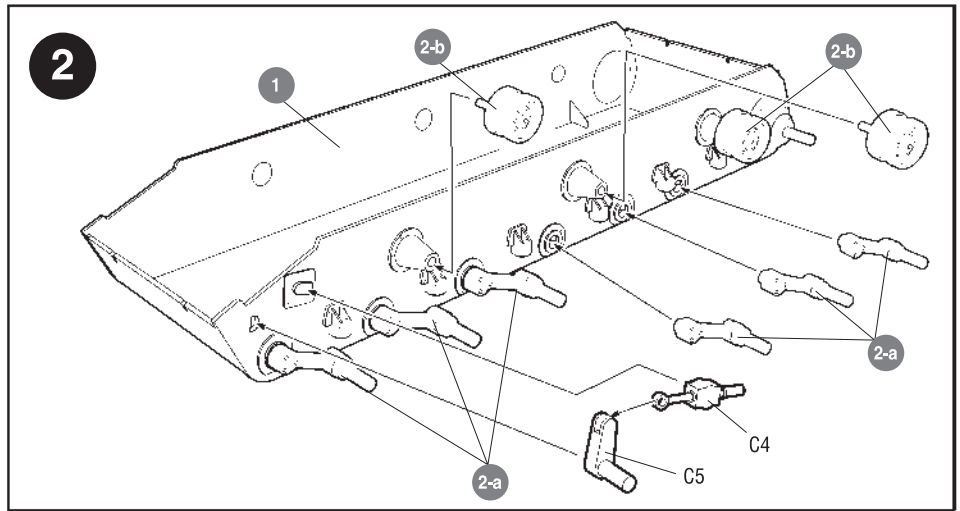
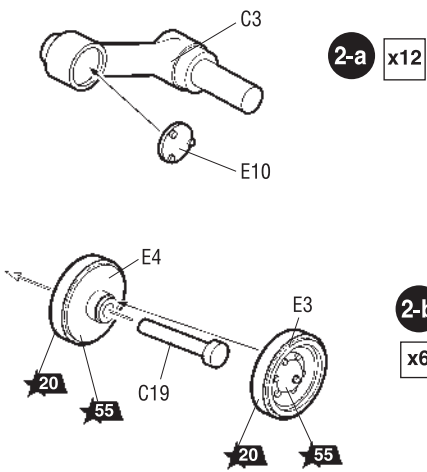
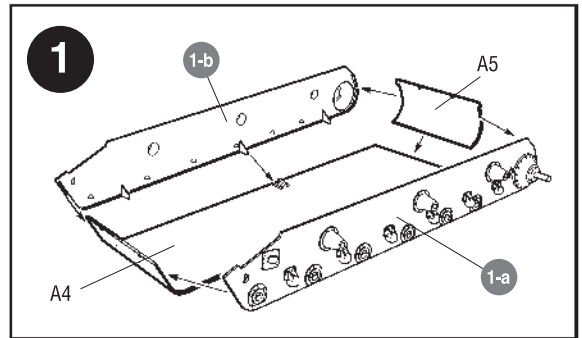
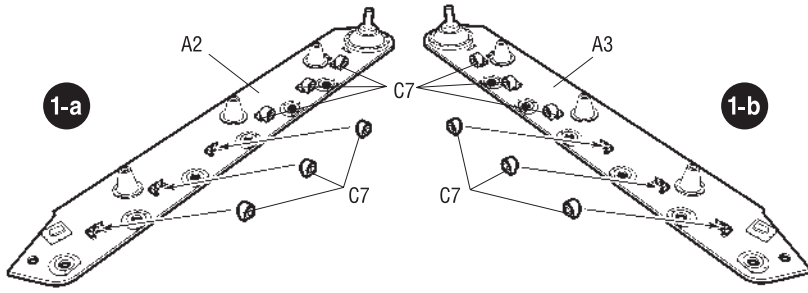


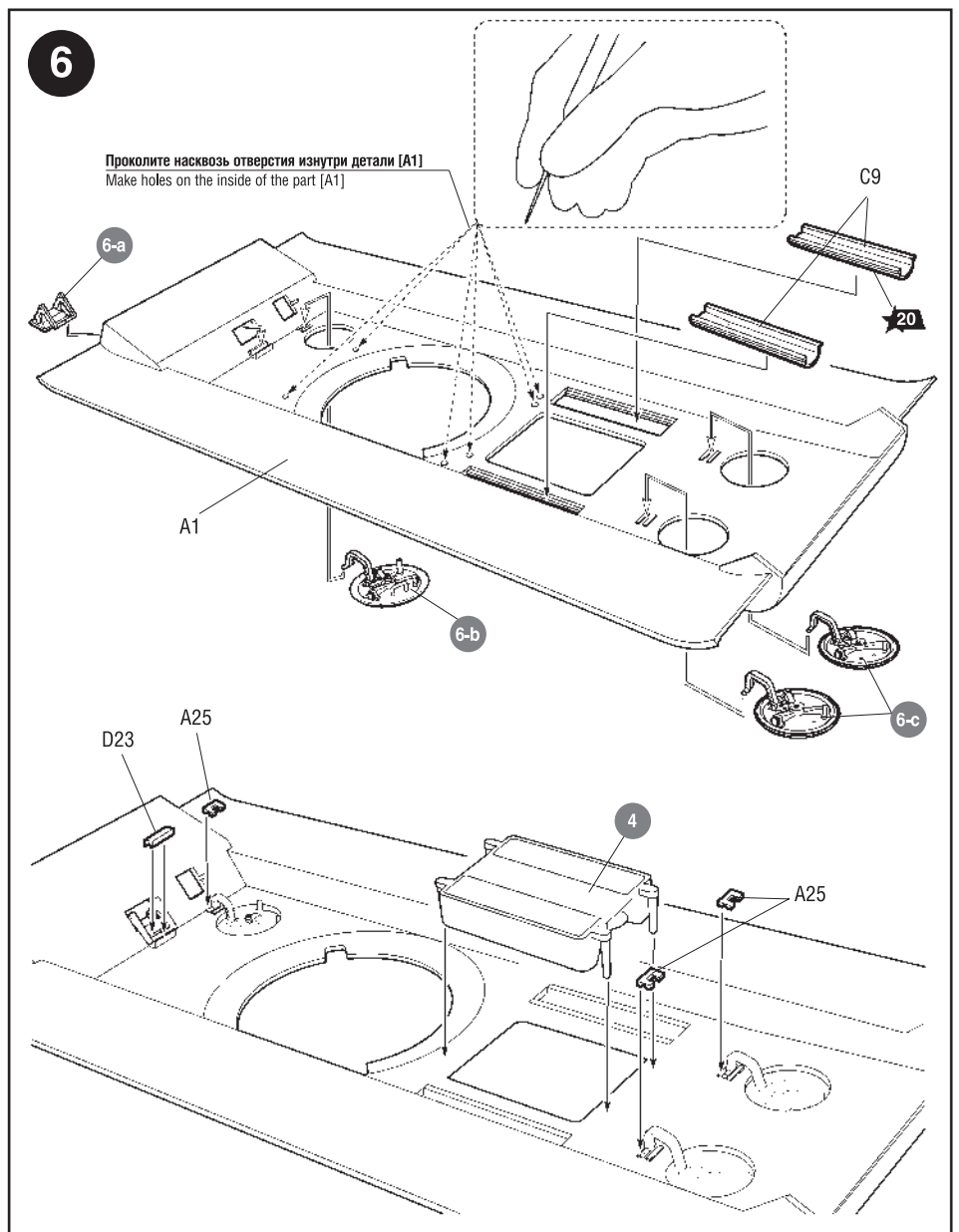
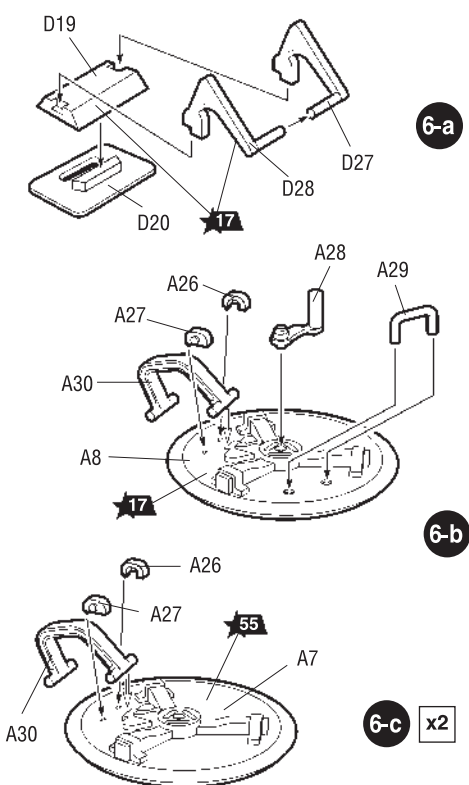
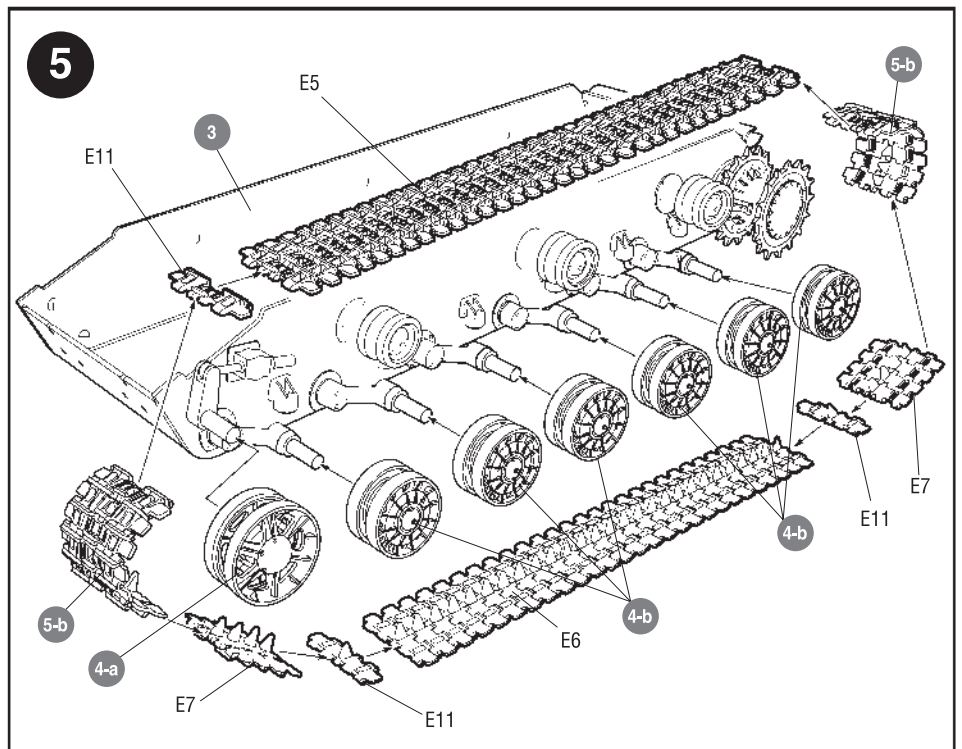
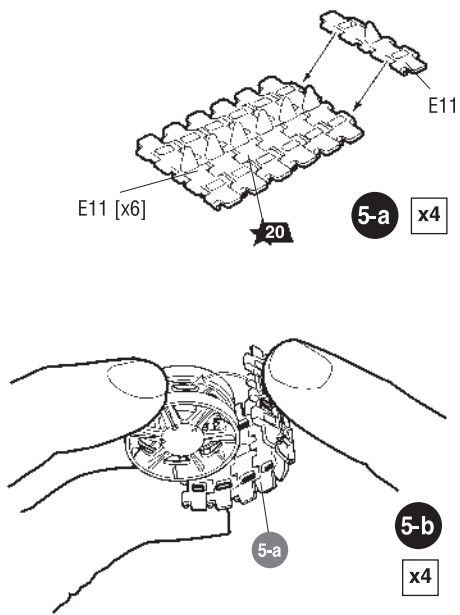


Приклеить деталь на указанное место / To glue a detail on the specified place



Установить деталь на указанное место без клея / To establish a detail on the specified place without glue



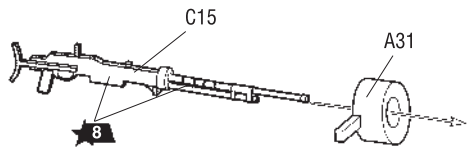


Любые модели и красочный каталог  
предприятия «ЗВЕЗДА»  
вы можете приобрести по почте,  
прислав заявку по адресу:

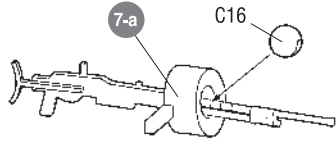
141730, Московская обл.,  
г. Лобня,  
ул. Промышленная, д.2,  
ООО «ЗВЕЗДА»

[www.zvezda.org.ru](http://www.zvezda.org.ru)

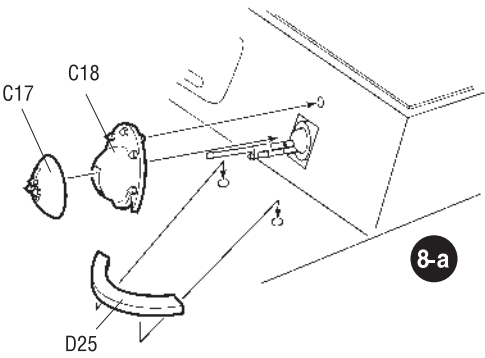
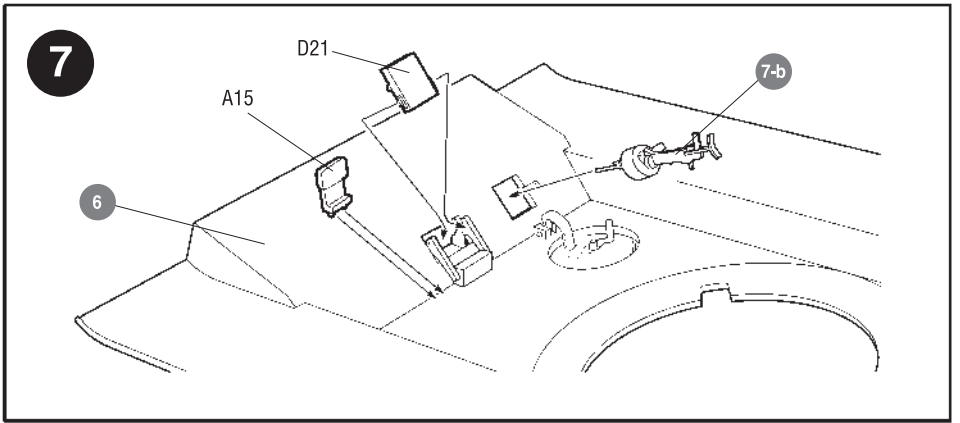
СОХРАНИТЕ ЭТОТ КУПОН  
ДЛЯ ВОЗМОЖНЫХ ОБРАЩЕНИЙ



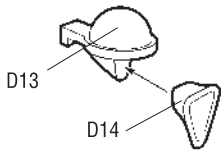
7-a



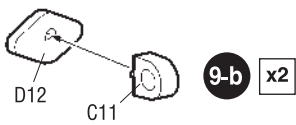
7-b



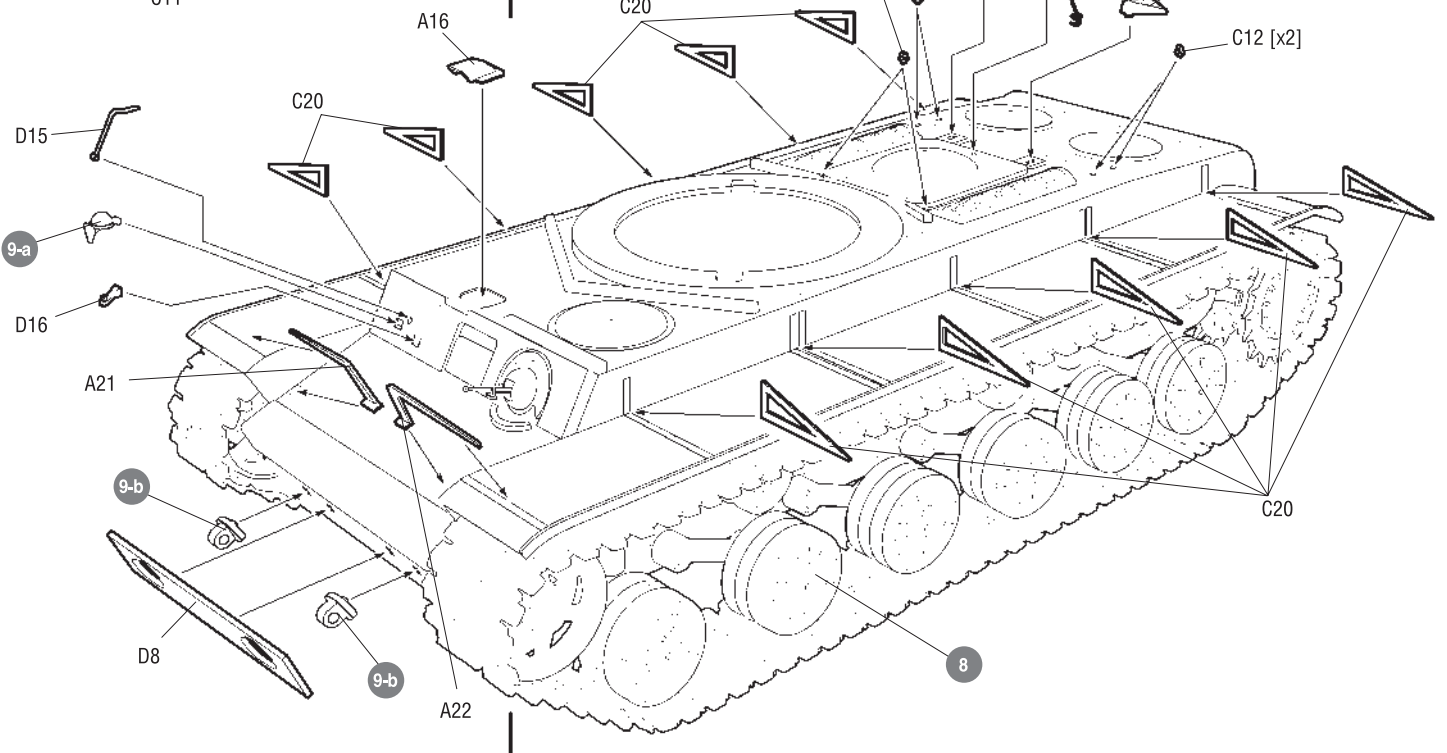
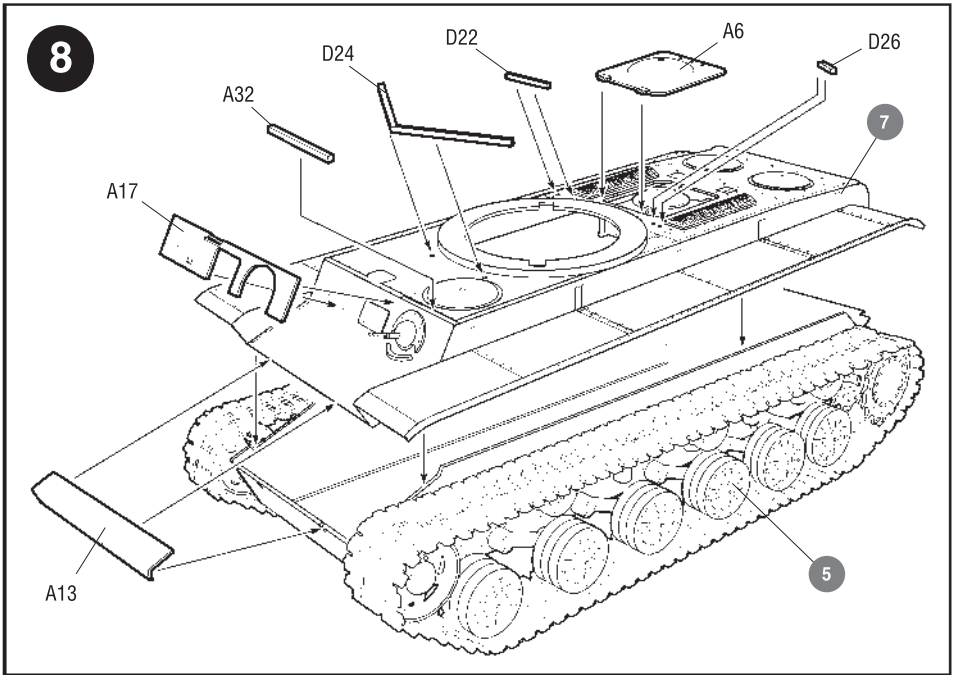
8-a

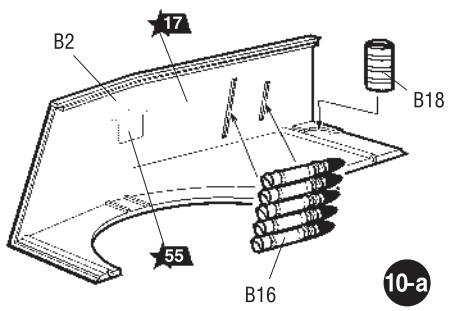


9-a

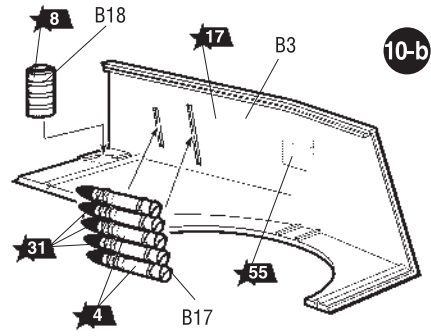


9-b x2

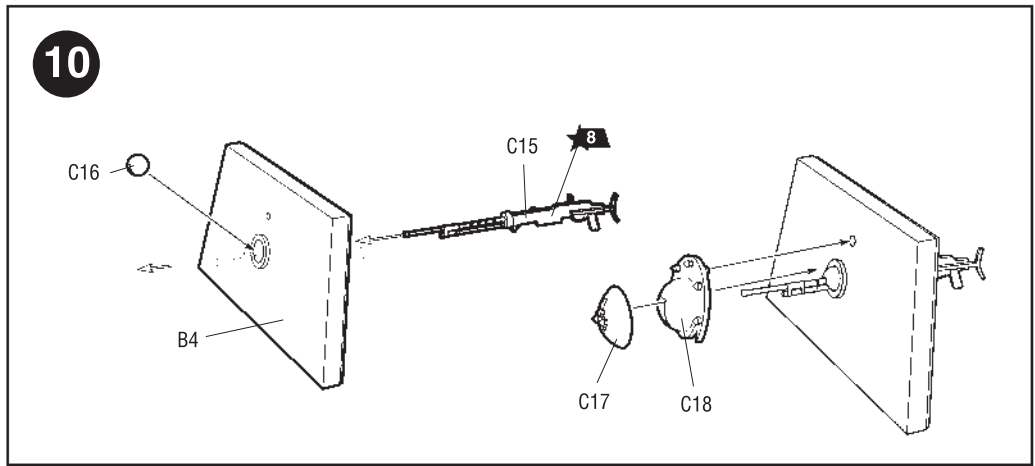




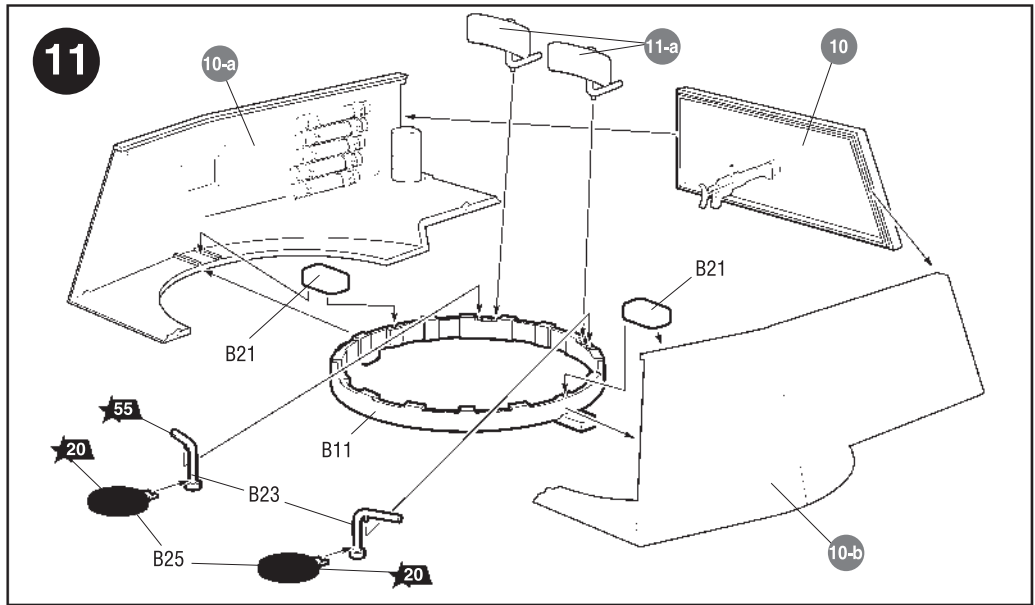
10-a



10-b

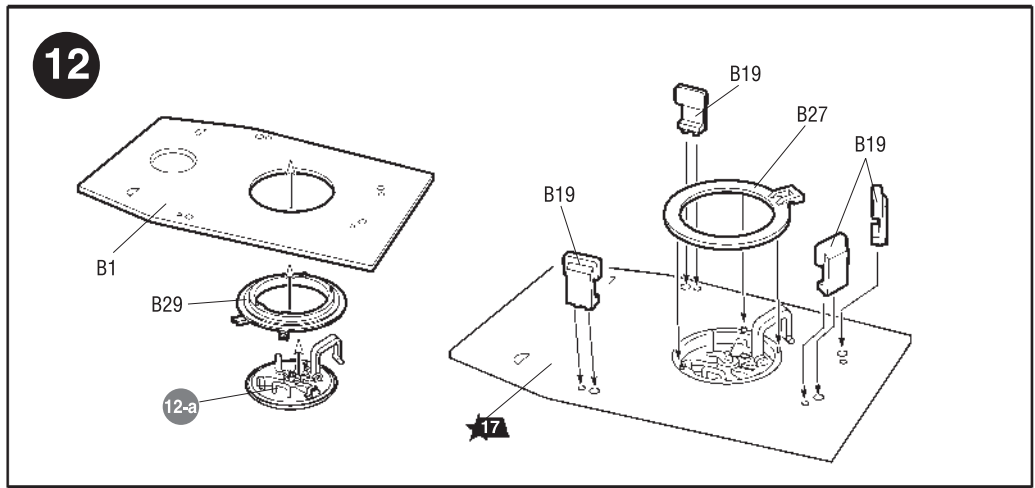


11

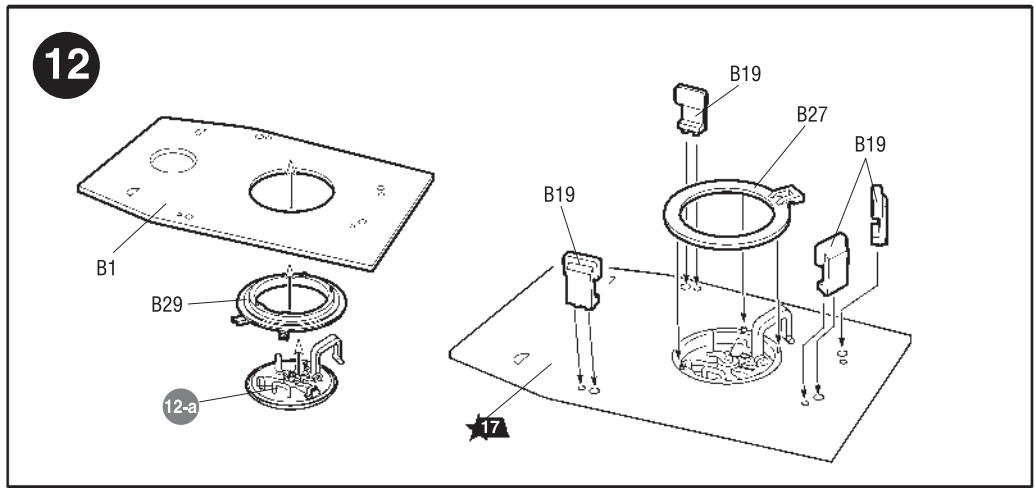


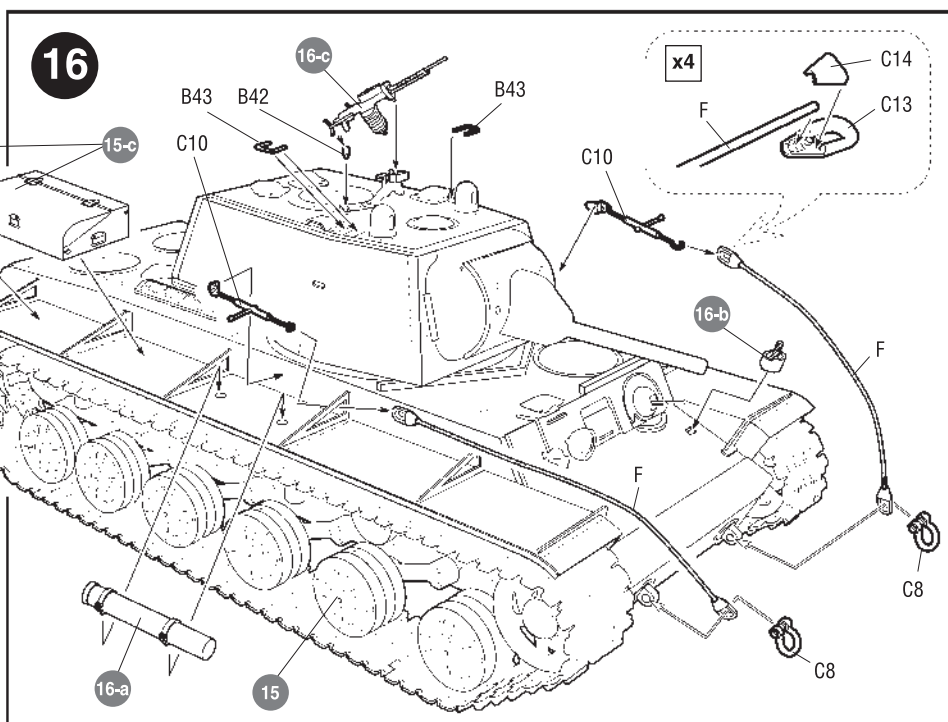
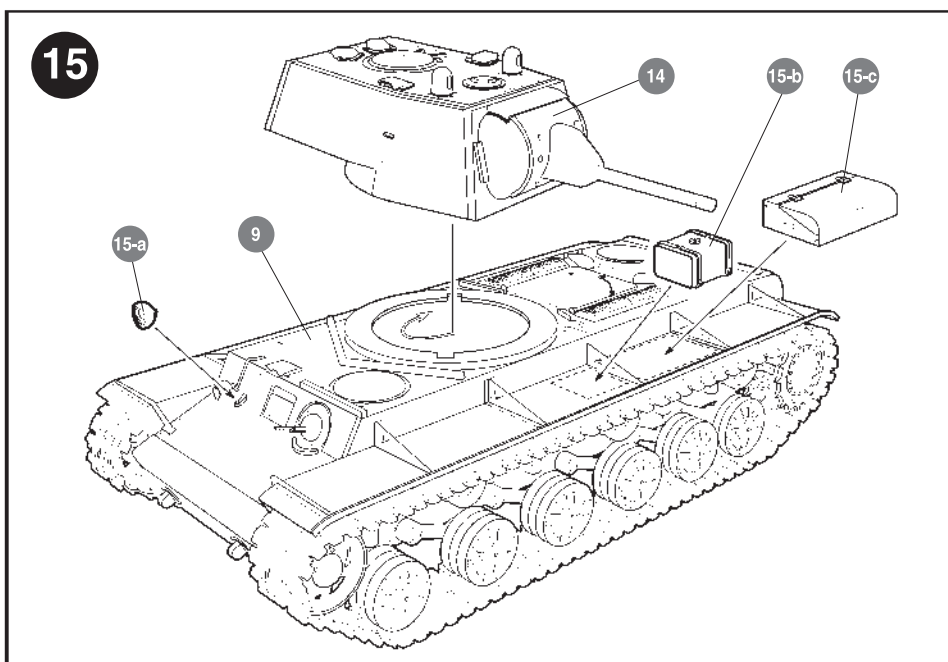
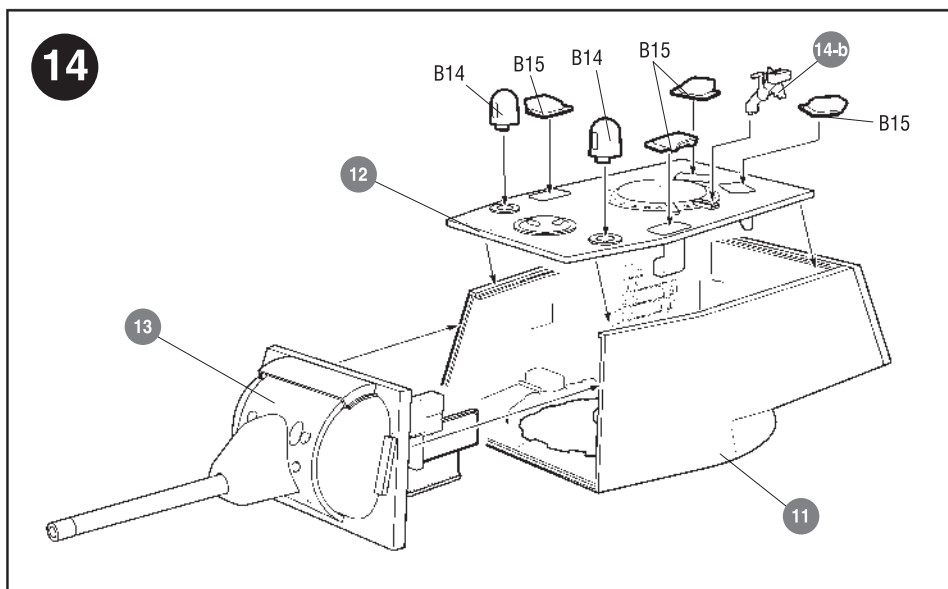
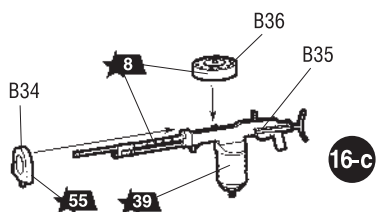
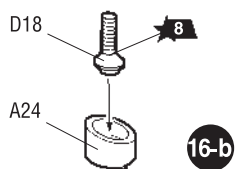
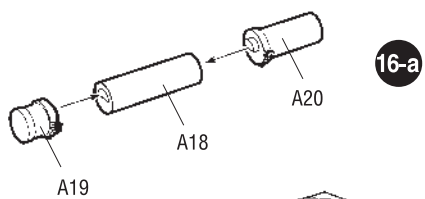
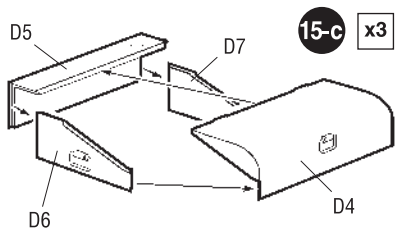
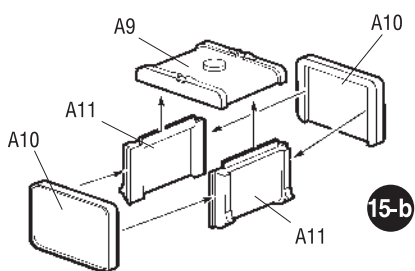
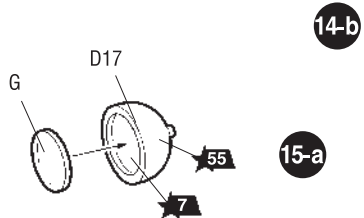
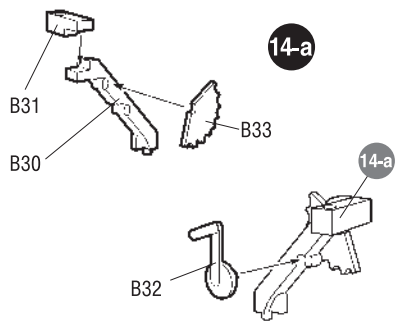
11-a

11-b



12-a

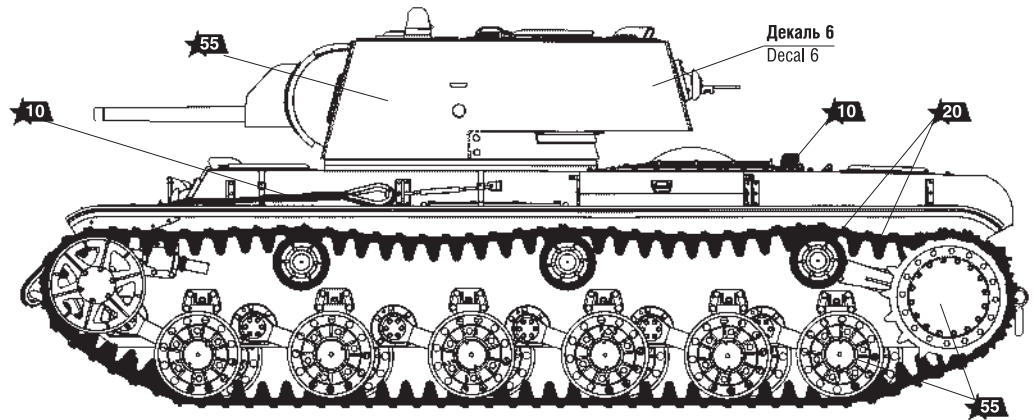




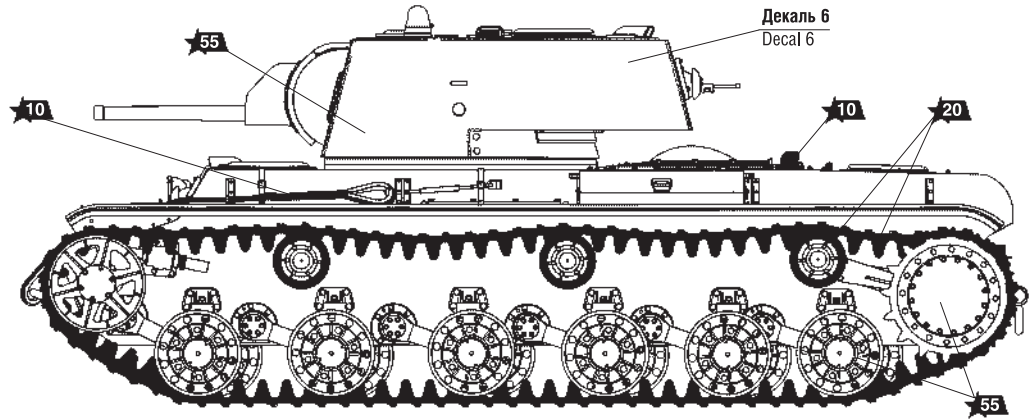
**ИСПОЛЬЗОВАНИЕ СДВИЖНЫХ КАРТИНОК (ДЕКАЛЕЙ).**  
**DIRECTIONS FOR APPLYING THE DECALS**

- 
- 
- 
- 

**Промокнуть салфеткой.**  
 To dry up with cloth.



Танк KV-1 с орудием Л-11. Восточный фронт, Осень 1941 г.  
 Tank KV-1 with L-11 gun. Eastern front. Autumn 1941.



Танк KV-1 "Бей фашистов!" из состава 1-й Краснознаменной танковой дивизии. Район Луги, август 1941 г.  
 Tank KV-1 of the 1st Krasnoznamennaya tank division, Luga area. August 1941.

**ИСПОЛЬЗУЕМЫЕ ЦВЕТА**

**THE COLORS USED**

ЗВЕЗДА	Tamiya
★4 бронза	X33 bronze
★7 сталь	XF56 steel
★8 воронёная сталь	X10 blue steel
★10 ржавчина	XF9 rust
★12 красный	XF7 red

ЗВЕЗДА	Tamiya
★17 белый	XF2 white
★20 чёрный	XF1 black
★31 серый	XF53 grey
★39 брезент	XF49 canvas
★55 защитный	XF61 protective

**CHAR LOURD SOVIETIQUE KV-1 mod. 1940**

Le prototype d'un nouveau tank vit le jour à l'usine de Leningrad Kirovsky (LKZ) en août 1939. La production en série cet engin désigné KV débuta en février 1940. La conception du KV était très innovante pour l'époque : suspension à barres de torsion indépendantes, blindage épais, moteur diesel et puissant canon polyvalent L-11 de 76mm. Bien que ces équipements aient déjà été installés sur d'autres types de chars, ce n'avait jamais été simultanément sur un seul. La première rencontre des allemands avec les KV les traumatisa. Le 24 juin 1941, un seul KV stoppa l'avance de la 6ème Panzer Division sur une route entourée de marais près de Raseiniai en Lituanie. Avant d'être mis hors de combat, ce KV détruisit 12 camions, 4 canons anti-chars, un canon de 88mm et des tanks ennemis. A cette époque, le blindage du KV résistait à tous les canons allemands. Pour l'armée allemande, l'un des objectifs de l'occupation de Léningrad était de stopper la production des chars KV à l'usine LKZ. Un épisode dramatique du siège de Léningrad est la défense de l'usine par des chars KV à moitié terminés qui tirèrent sur l'ennemi par des ouvertures percées dans les murs des ateliers. Les versions ultérieures du KV-1 (1941) étaient dotées d'un canon type F-32 plus efficace.

**CARRO PESANTE SOVIETICO KV-1 mod. 1940**

Il prototipo di questo nuovo carro uscì dallo stabilimento Kirovsky di Leningrado (LKZ) nell'Agosto 1939. La produzione in serie dei KV ebbe inizio nel Febbraio 1940. Il KV aveva un disegno davvero innovativo, con le soluzioni più avanzate: sospensioni a barre di torsione indipendenti, pesante corazzatura, motore diesel ed un potente cannone multiuso L-11 da 76mm. Anche se queste soluzioni erano state impiegate singolarmente molte volte in precedenza, il KV-1 fu il primo veicolo corazzato ad incorporarle tutte. I primi incontri con i KV scioccarono i tedeschi: il 24 Giugno 1941 un solo KV fermo efficacemente l'avanzata della 6a Divisione Corazzata della Wehrmacht per due giorni, bloccando un passaggio essenziale in un terreno paludoso vicino a Raseiniai, in Lituania. Prima di cadere, l'equipaggio distrusse 12 camion, 4 cannoni anticarro, un pezzo antiaereo da 88mm e numerosi carri, uccidendo molti soldati nemici. In quel periodo della Guerra la corazzatura del KV non poteva essere penetrata dai cannoni dell'esercito tedesco o dall'artiglieria anticarro. Successivamente, uno degli obiettivi dell'occupazione tedesca di Leningrado fu l'interruzione della produzione dei KV presso la LKZ. Un momento drammatico dell'assedio di Leningrado fu quando dei KV ancora incompleti aprirono il fuoco sul nemico direttamente dalle officine della fabbrica, attraverso fori aperti nei muri. Versioni successive del KV-1 (1941) usarono il più efficiente cannone F-32 al posto dell'L-11.

**KV-1 mod. 1940 CARRO PESADO SOVIETICO**

El prototipo de un nuevo carro fue producido en la factoría Kirovsky (LKZ) de Leningrado en Agosto de 1939. La producción en serie comenzó en Febrero de 1940. El KV tenía un diseño verdaderamente innovador, incorporando las ideas más avanzadas: barra independiente de torsión de suspensión, pesado blindaje, motor diesel y un potente cañón L11 de 76mm. Aunque todos estos diseños habían sido realizados muchas veces independientemente, el KV-1 fue el primer vehículo armado que incorporaba todos ellos. Los primeros encuentros con el KV sorprendieron a los alemanes. El 24 de Junio de 1941 un solo KV paró el avance de la 6ª Panzer División durante dos días, bloqueando una carretera crucial en un terreno pantanoso cerca de Raisenai, Lituania. Antes de que la tripulación causase baja, habían destruido 12 camiones, 4 cañones anticarro, un cañón 88mm AA, varios carros y docenas de soldados enemigos. En aquellos momentos de la guerra el blindaje del KV no podía ser penetrado ni por los cañones alemanes, ni por la artillería anticarro. Eventualmente, uno de los propósitos de los alemanes de ocupar Leningrado era cesar la producción de los KV. Un momento dramático del asedio a Leningrado fue cuando KV's semimontados abrieron fuego contra el enemigo a través de orificios practicados en las paredes de la factoría. Versiones posteriores del KV-1 (1941) montaron el más eficiente cañón F-32 en lugar del F-11.