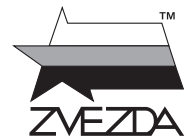


ЛИНКОР РУССКОГО ИМПЕРАТОРСКОГО ФЛОТА «СЕВАСТОПОЛЬ» (1914-1915 гг)



№9040

МАСШТАБ 1:350
SCALE 1:350

СДЕЛАНО В РОССИИ
MADE IN RUSSIA

RUSSIAN IMPERIAL NAVY BATTLESHIP SEVASTOPOL

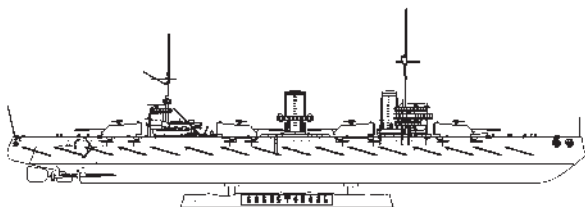
Линкор «Севастополь» – первый «дредноут» российского флота, – был заложен в июне 1909 года на верфях Балтийского завода в Санкт-Петербурге. 17 ноября 1914 году корабль был введен в строй, а в 1915 вошел в состав 1-й бригады линейных кораблей Балтийского флота, которая в ходе Первой мировой войны обеспечивала превосходство русского флота над германским на Балтийском море. Артиллерию главного калибра «Севастополя» составляли двенадцать 305-мм пушек, размещавшиеся в четырех трехорудийных башенных установках. Все они одновременно могли вести огонь по целям с любого борта корабля. Тренированный расчет обеспечивал скорострельность 1,5–2 выстрела в минуту, а снаряды весом почти полтонны летели на расстояние до 20 км. Для обороны от вражеских миноносцев и подводных лодок служили шестнадцать 120-мм орудий, а на крайний случай были предусмотрены еще и четыре неподвижных подводных бортовых торпедных аппарата.

Sevastopol was the first Dreadnought type of the Russian Navy laid down in June 1909 at Baltic shipyard, St. Petersburg. The ship was put into operation on November 17, 1914, and in 1915 it joined the 1st Brigade of the Baltic Fleet battleships which ensured superiority of the Russian Navy over the German Fleet in the Baltic Sea during the First World War. The Sevastopol's primary armament included twelve 305mm guns located in four three-gun turret mounts. All together they could deliver fire against targets from any side of the ship. The skilled gun crew handled a firing rate of 1.5-2 rounds per minute, and the projectiles almost half ton in weight had a range of 20 km. Sixteen 120-mm guns served for defense against enemy torpedo boats and submarines, and four stationary underwater torpedo tubes were designed for emergency fights.

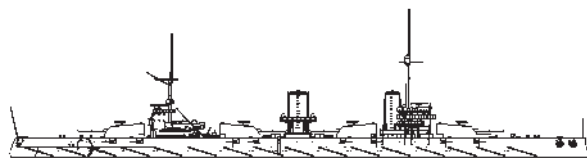
ВАРИАНТЫ СБОРКИ МОДЕЛИ

THE MODEL ASSEMBLING VERSIONS

ВАРИАНТ 1
VERSION 1



ВАРИАНТ 2
VERSION 2



Прежде, чем приступать к сборке модели, внимательно ознакомьтесь с инструкцией.

ВНИМАНИЕ!

Сборку и окраску модели следует проводить в хорошо проветриваемом помещении вдали от источников огня.

Сборку модели производите согласно схеме. Для удобства каждая деталь на сборочной схеме обозначена номером, соответствующим номеру на литниковой рамке.

Детали следует отделять от литников ножом или другим режущим инструментом (соблюдая осторожность при работе с острыми предметами). Места среза деталей зачистите ножом или наждачной бумагой.

Модель рекомендуется окрашивать специальными красками для пластиковых

моделей, выпускаемыми предприятием «ЗВЕЗДА».

Приступая к сборке модели, заранее ознакомьтесь со схемой окраски.

Перед окраской модель рекомендуется обезжирить, например, мыльным раствором и тщательно просушить.

Краски в комплект не входят.

Для сборки модели рекомендуется использовать клей, выпускаемый предприятием «ЗВЕЗДА».

Используйте минимальное количество клея. Избегайте его попадания на окрашенные поверхности модели.

ВНИМАНИЕ!

ATTENTION - Useful advice!

Study the instructions carefully prior to assembly. Remove parts from frame with a sharp knife or a pair of scissors and trim away excess plastic. Do not pull off parts. Assemble the parts in numerical sequence. Use plastic cement ONLY and use cement sparingly to avoid damaging the model. Paint small parts before detaching them from frame. Remove paint where parts are to be cemented.

ACHTUNG - Ein nützlicher Rat!

Vor der Montage die Zeichnung aufmerksam studieren. Die einzelnen Montageteile mit einem Messer oder einer Schere vom Spritzling sorgfältig entfernen. Eventuelle Grate werden mit einer Klinge oder feinem Schmirgelpapier beseitigt. Keinesfalls die Montageteile mit den Händen entfernen. Bei der Montage der Tafelnumerierung folgen. Die Nummer der schon montierten Teile auf dem Spritzling ankreuzen. Bitte nur Plastikklebstoff verwenden.

ATTENZIONE - Consigli utili!

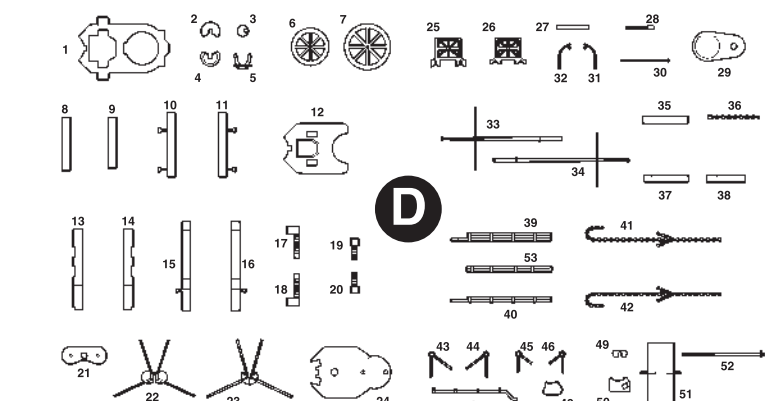
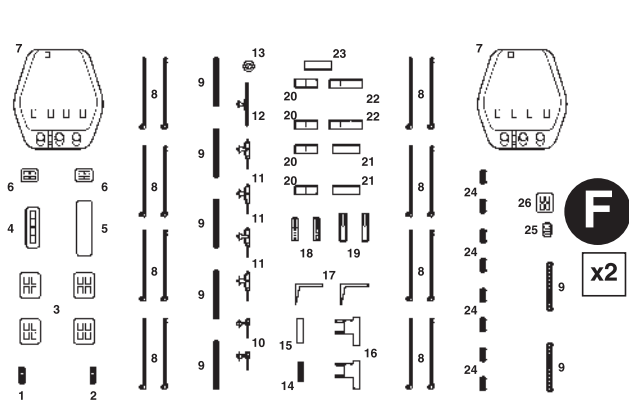
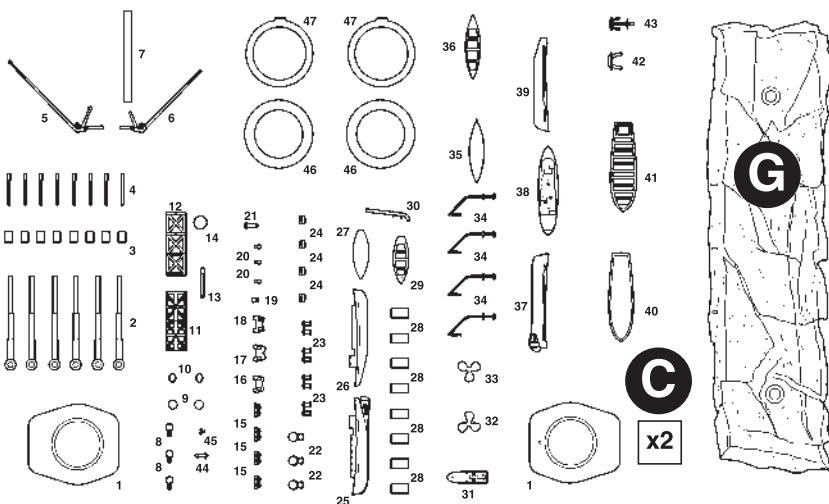
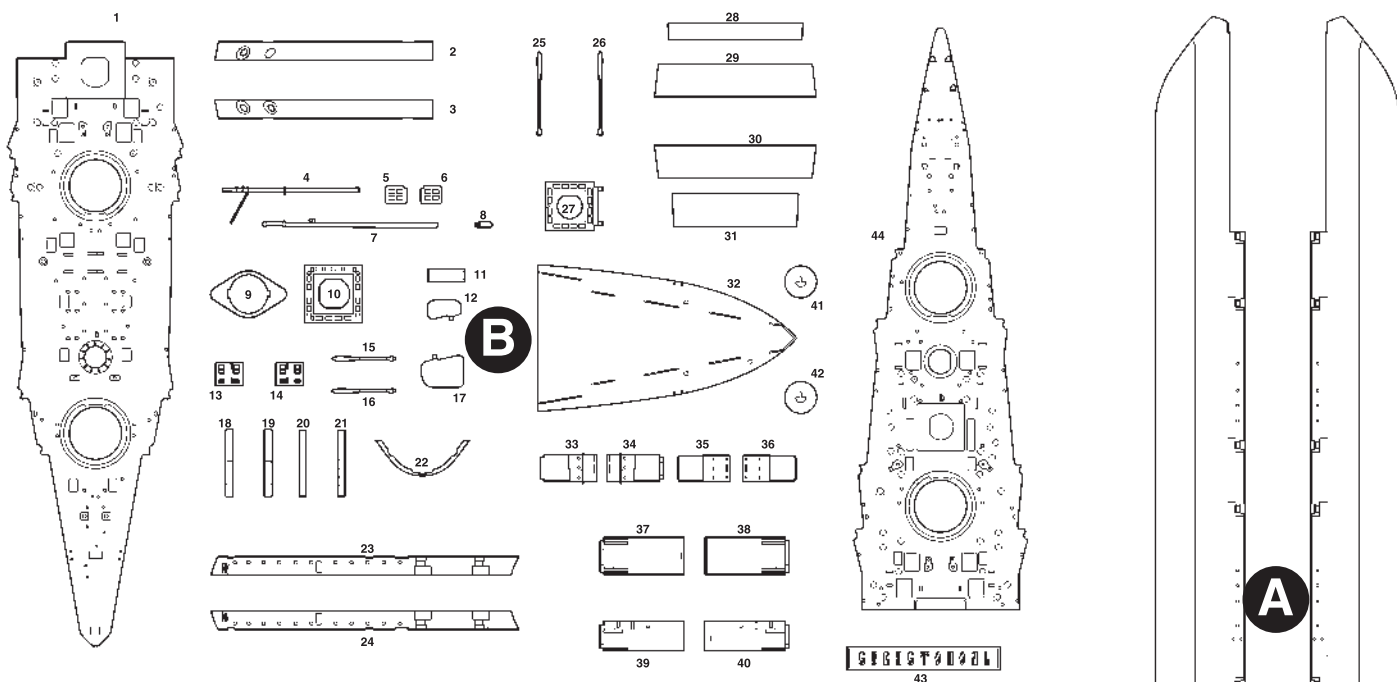
Prima di iniziare il montaggio, studiare attentamente il disegno. Staccare con molta cura i pezzi dalle stampate, usando un tagliabalsa oppure un paio di forbici e togliere con una piccola lima o con carta vetro fine eventuali bavature. Mai staccare i pezzi con le mani. Montarli seguendo l'ordine della numerazione delle tavole. Eliminare dalla stampata il numero del pezzo appena montato, facendogli sopra una croce.

ATENCIÓN - Consejos útiles!

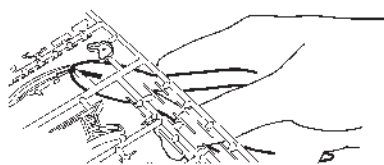
Estudiar las instrucciones cuidadosamente antes de comenzar el montaje. Separar las piezas de las bandejas con un cuchillo afilado o un par de tijeras, y retirar el exceso de plástico o rebaba. No arrancar las piezas. Montar las piezas en orden numérico. Utilizar SOLAMENTE pegamento para plástico y en poca cantidad para evitar que se dane el modelo. Pintar las piezas pequeñas antes de separarlas de la bandeja. Retirar la pintura de los lugares por donde se deban pegar las piezas.

ATTENTION - Conseils utiles!

Avant de commencer le montage, étudier attentivement le dessin. Détacher avec beaucoup de soin les morceaux des moules en usant un massicot ou bien un pair de ciseaux et couper avec une petite lame ou avec de papier de verre fin ébarbages éventuels. Jamais détacher les morceaux avec les mains. Monter les en suivant l'ordre de la numération des tables. Eliminer de la moule le numéro de la pièce qui vient d'être montée, en le bifant avec une croix. Employer seulement de la colle pour polystyrol.



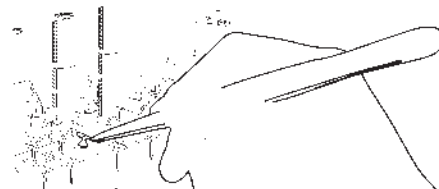
ЭТИ ИНСТРУМЕНТЫ ПОМОГУТ ВАМ КАЧЕСТВЕННО СОБРАТЬ МОДЕЛЬ:



Кусачки бокорезы кат. №1101



Нож канцовый кат. №1103



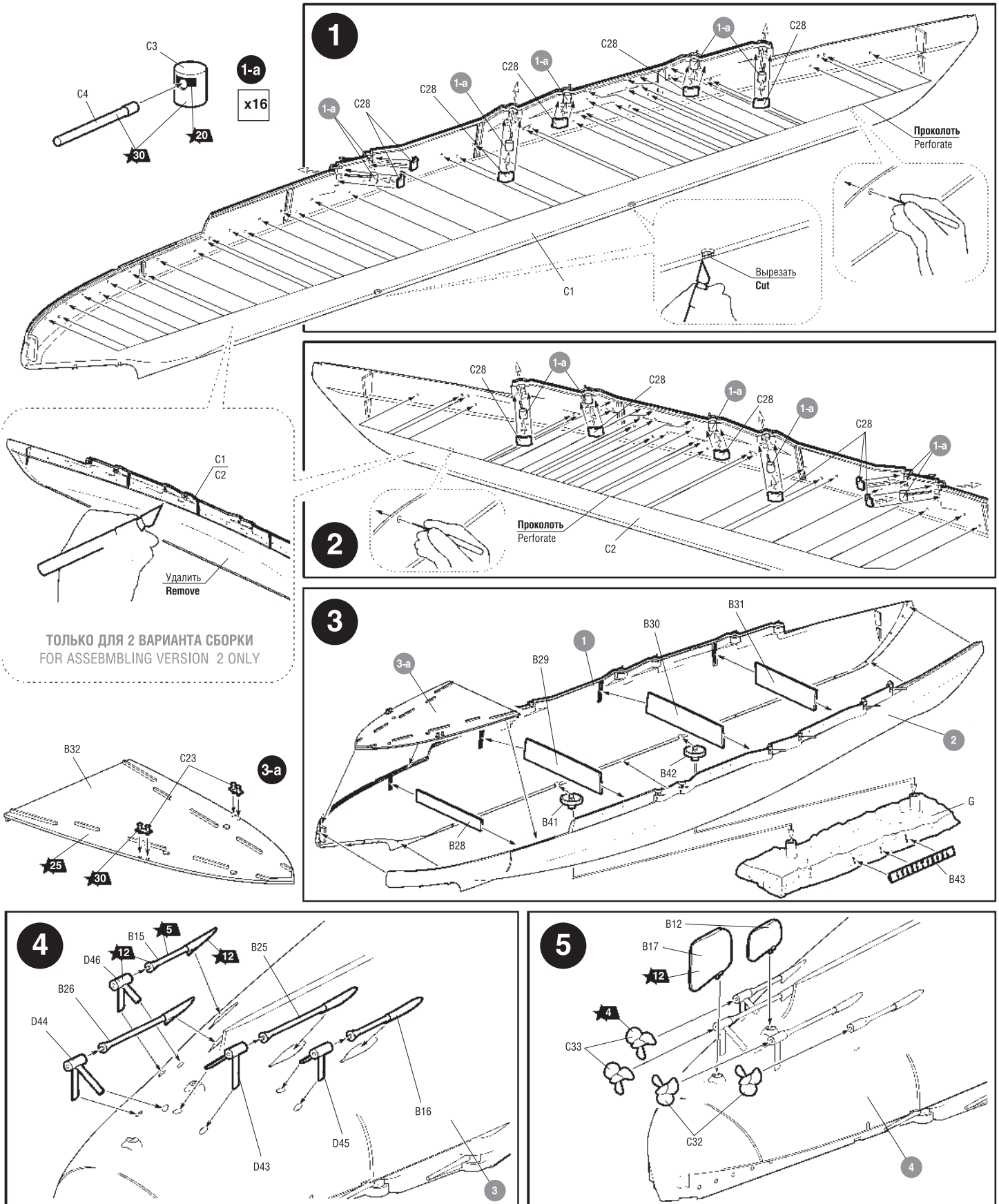
Пинцет прямой кат. №1105

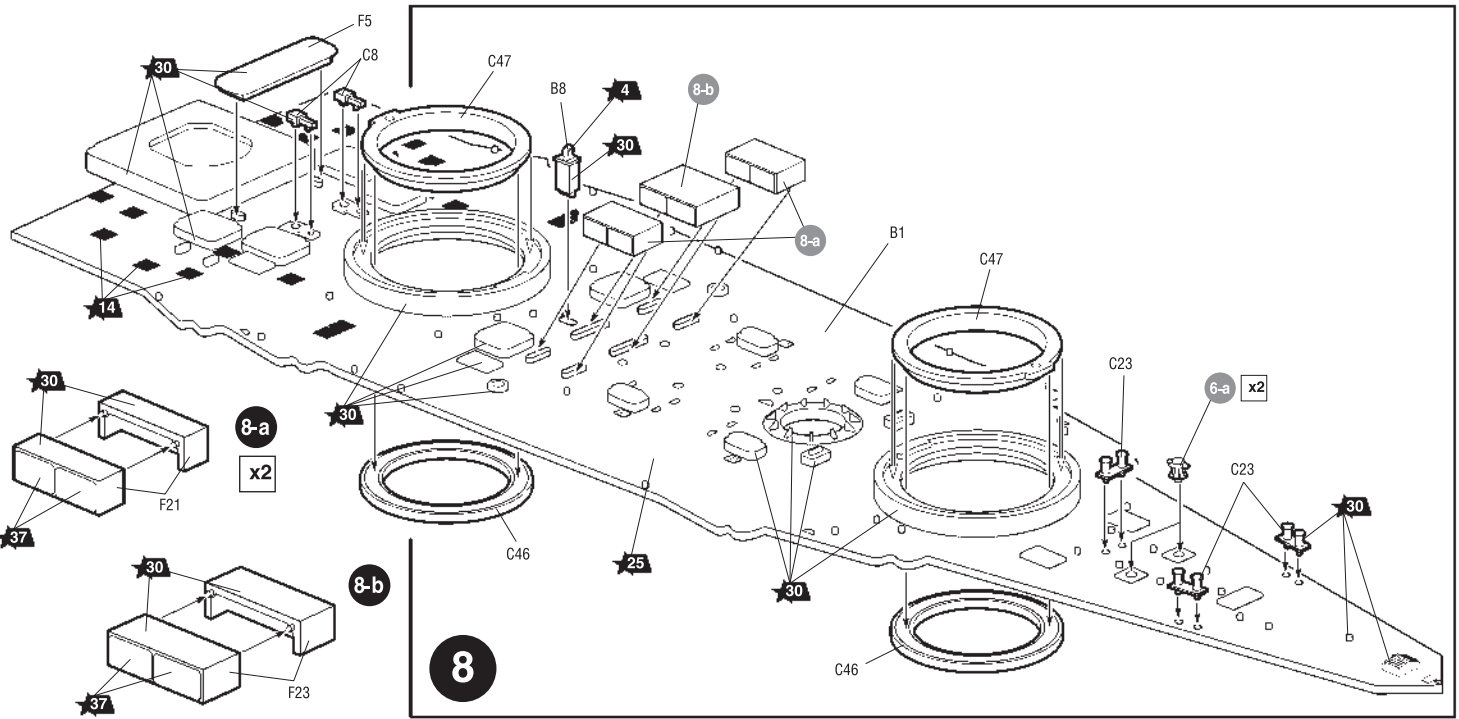
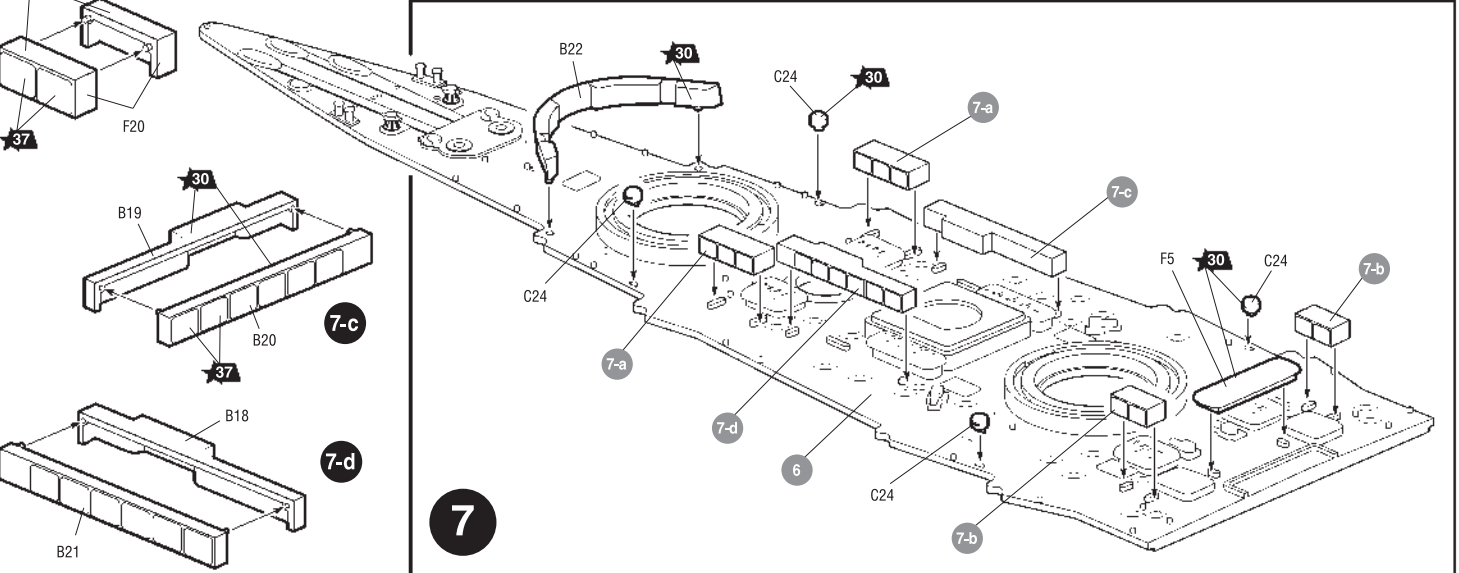
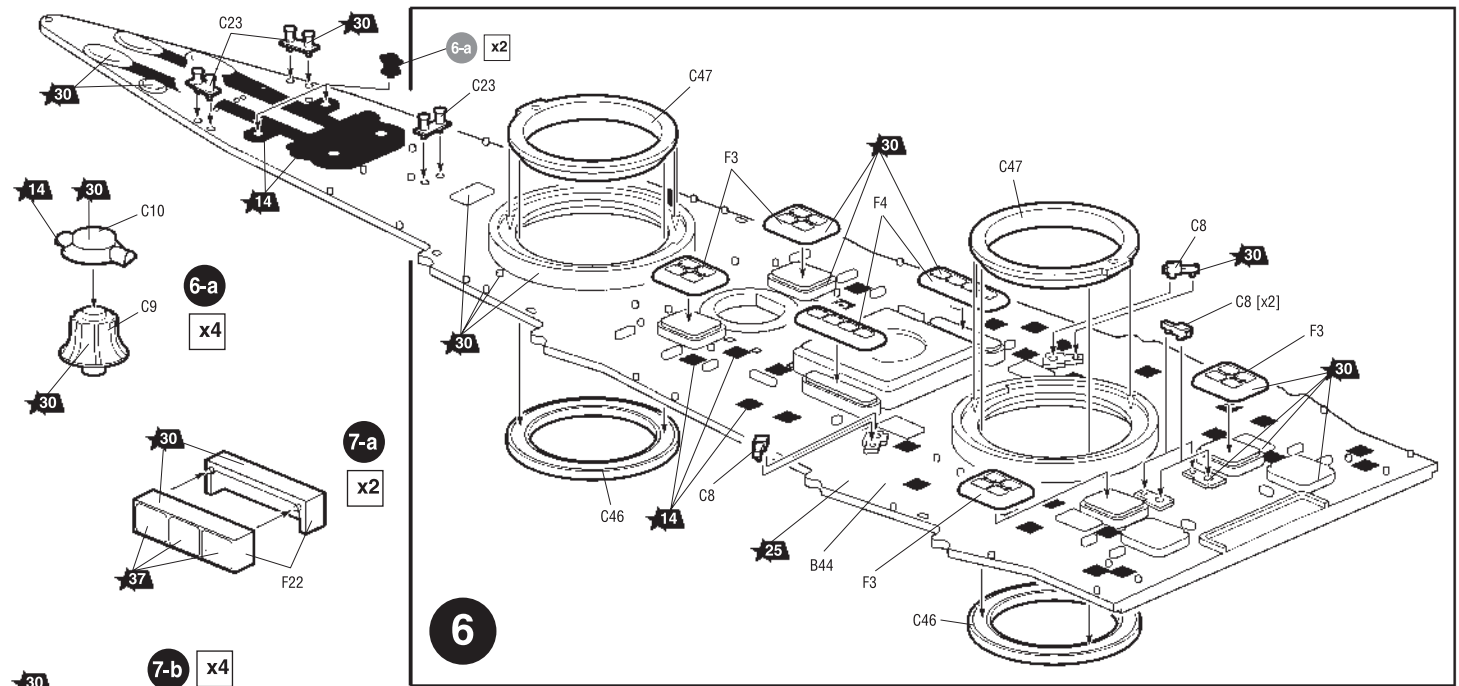
← Приклеить деталь на указанное место / To glue a detail on the specified place

⇨ Установить деталь на указанное место без клея / To establish a detail on the specified place without glue

◀▶ Повторить сборку на другом борту / Repeat assembling at the other side

Ⓜ ? Вариант на выбор / Variant on a choice



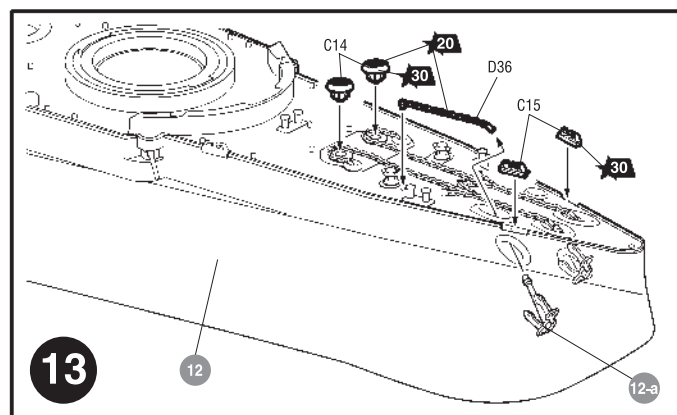
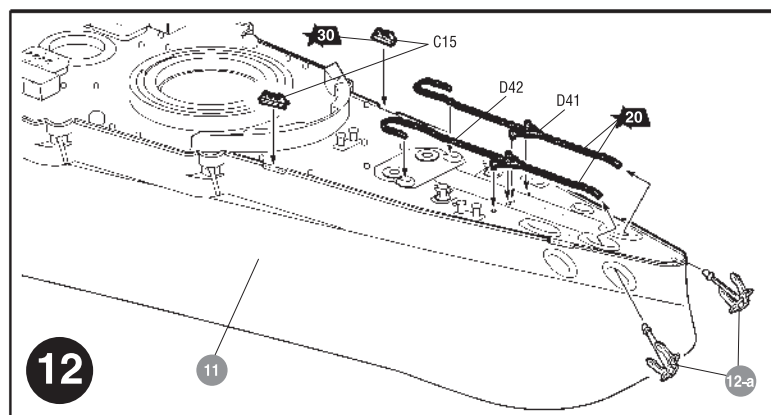
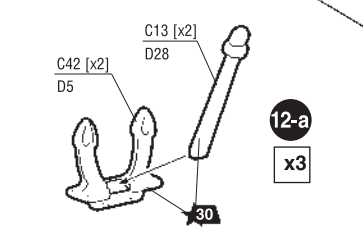
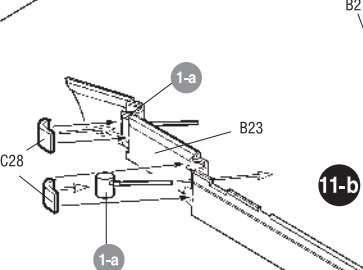
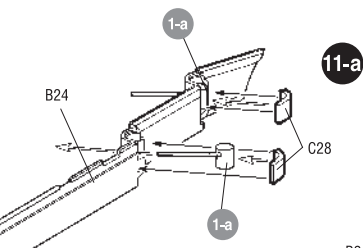
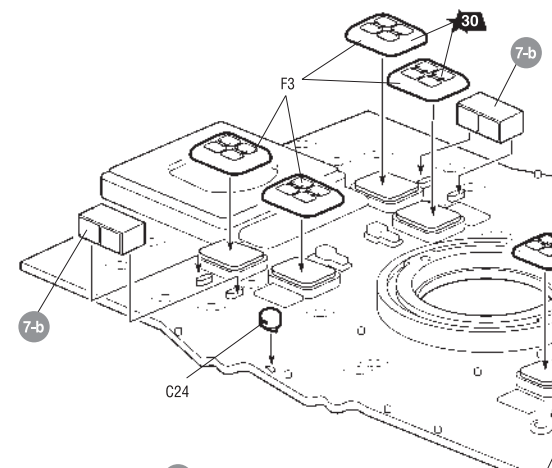
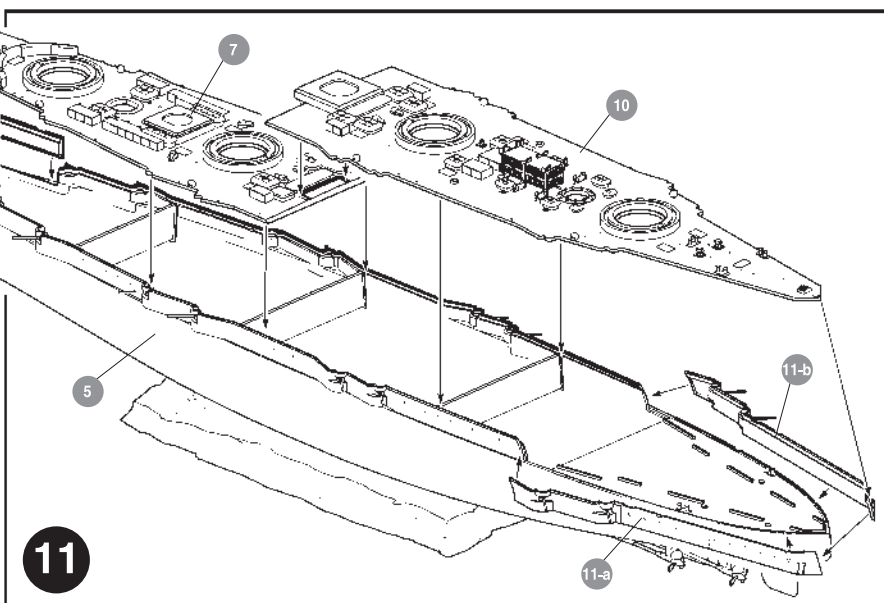
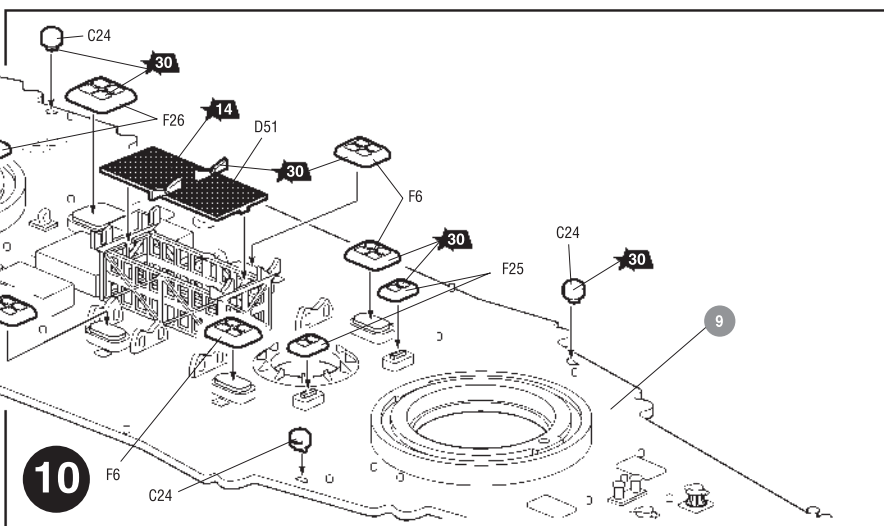
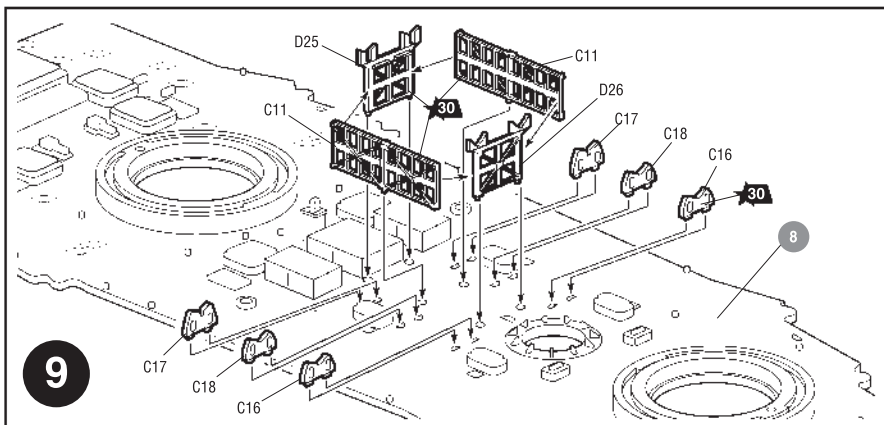


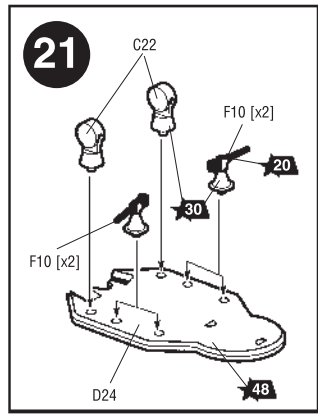
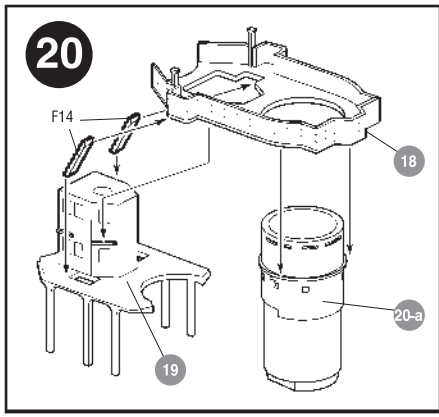
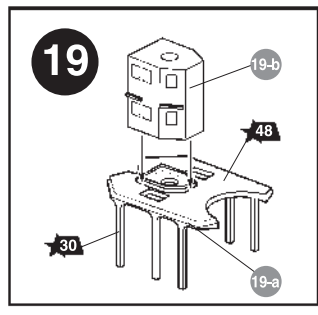
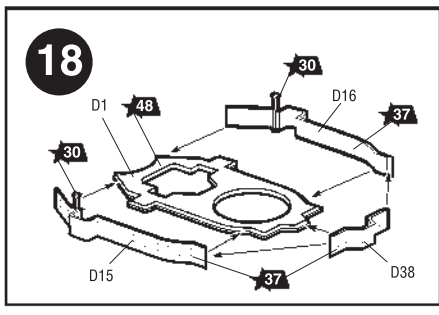
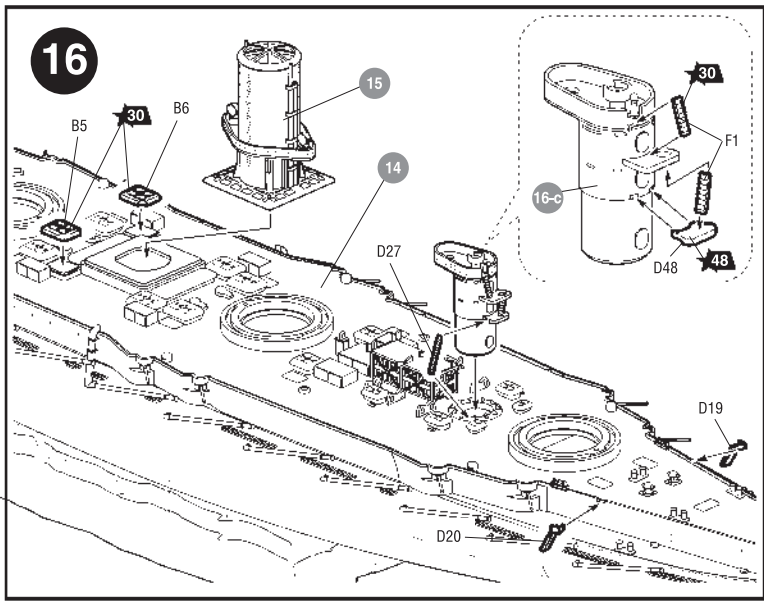
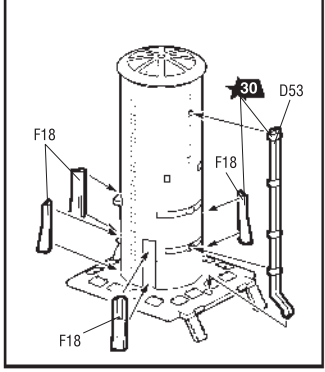
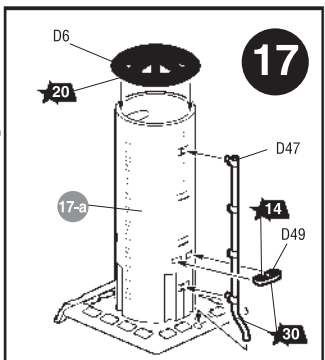
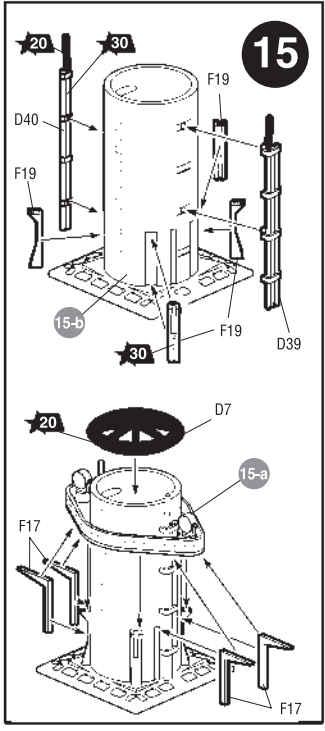
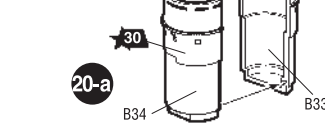
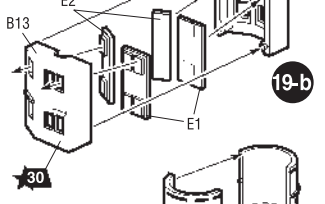
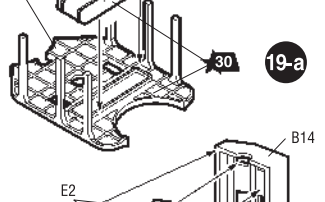
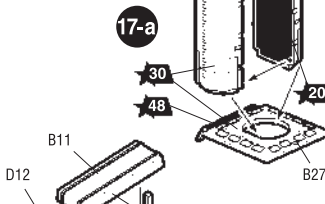
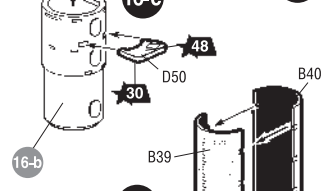
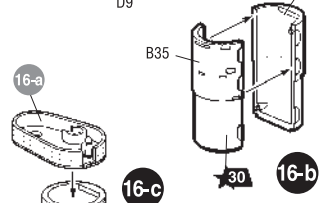
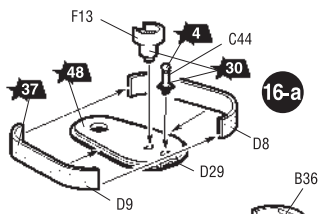
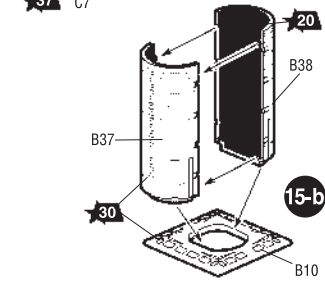
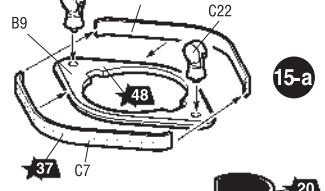
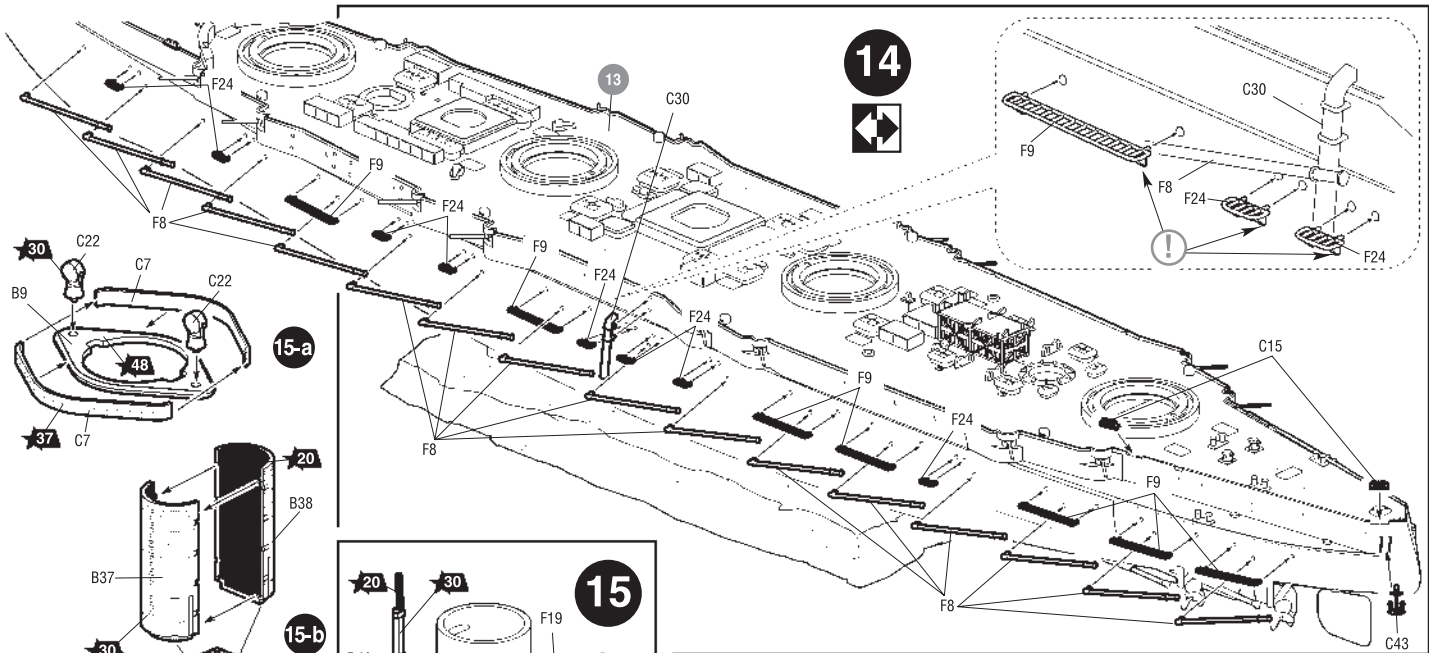
Любые модели и красочный каталог предприятия «ЗВЕЗДА»
вы можете приобрести по почте, прислав заявку по адресу:

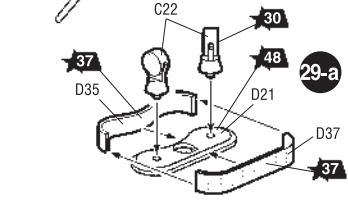
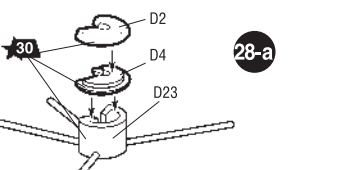
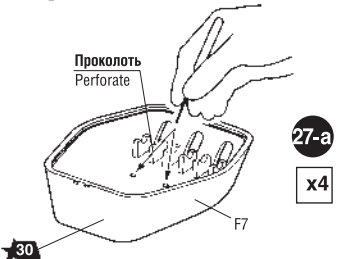
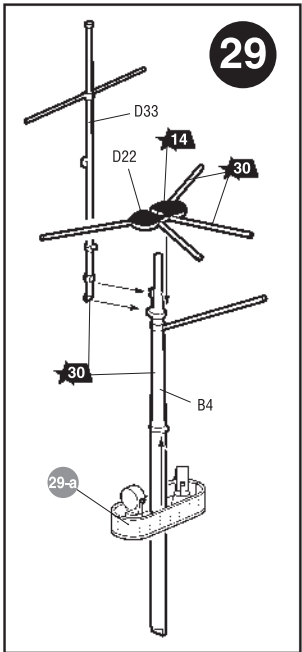
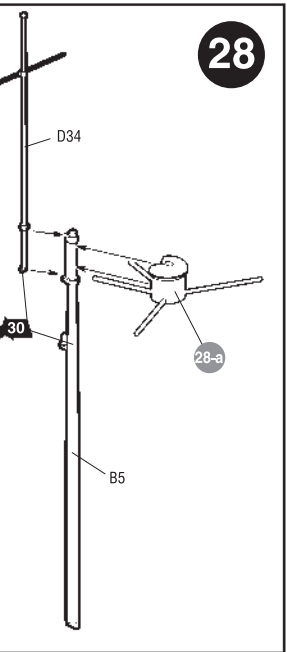
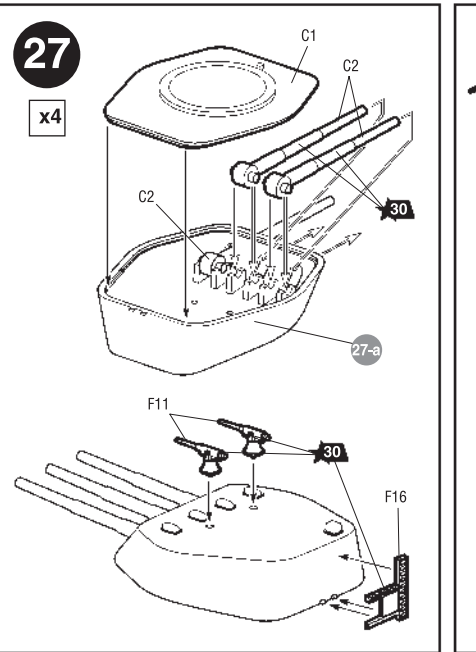
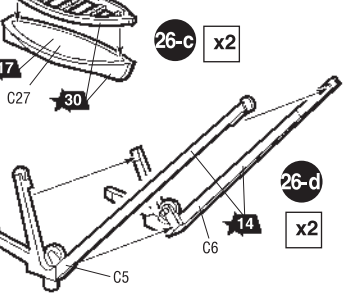
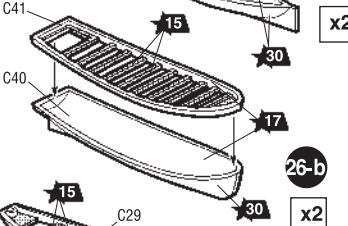
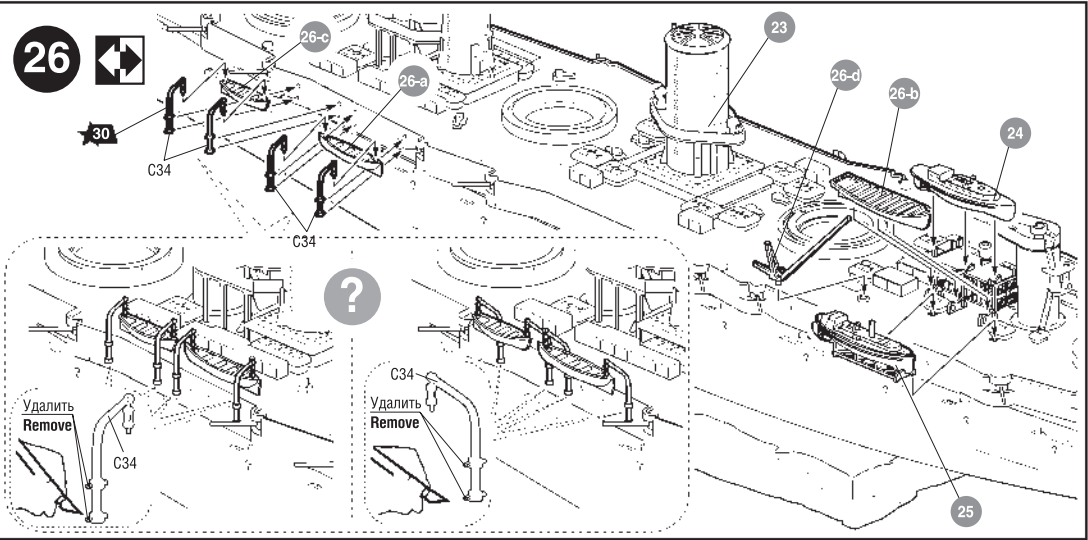
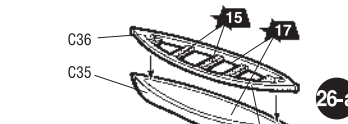
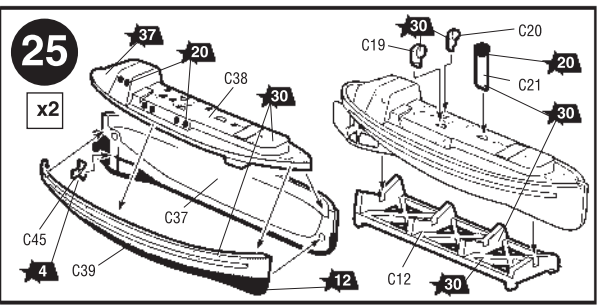
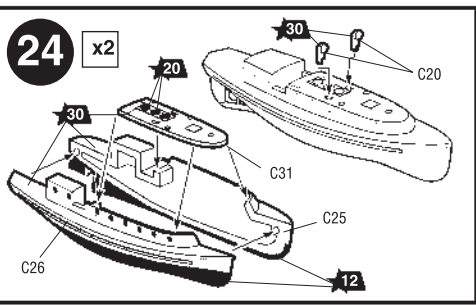
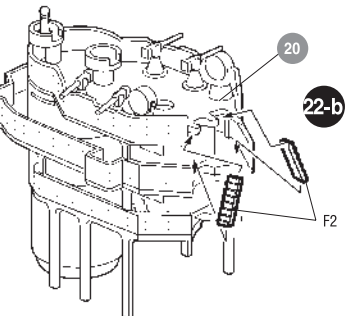
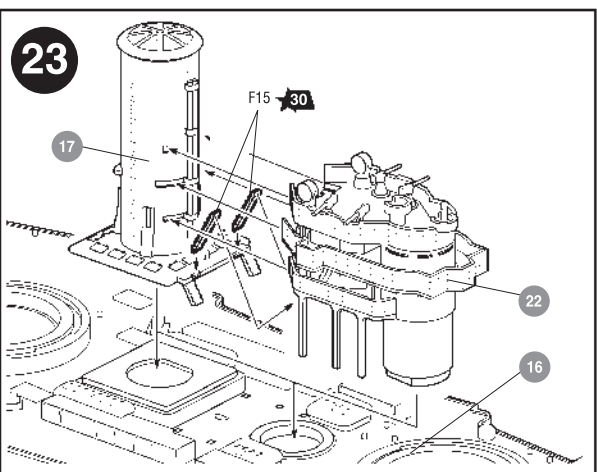
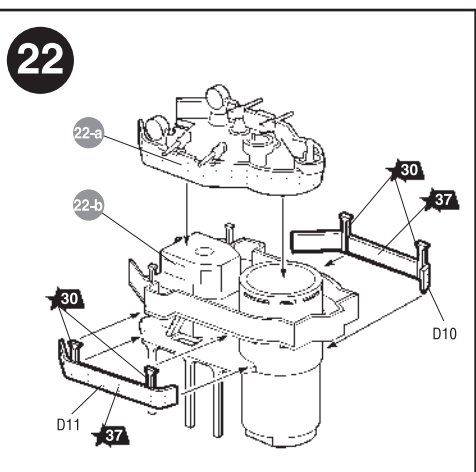
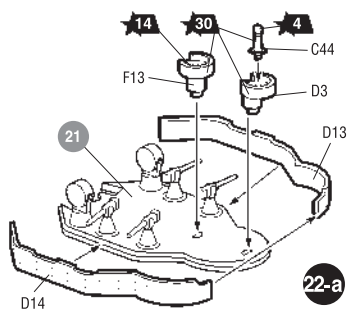
**141730, Московская обл.,
г. Лобня,
ул. Промышленная, д.2,
ООО «ЗВЕЗДА»**

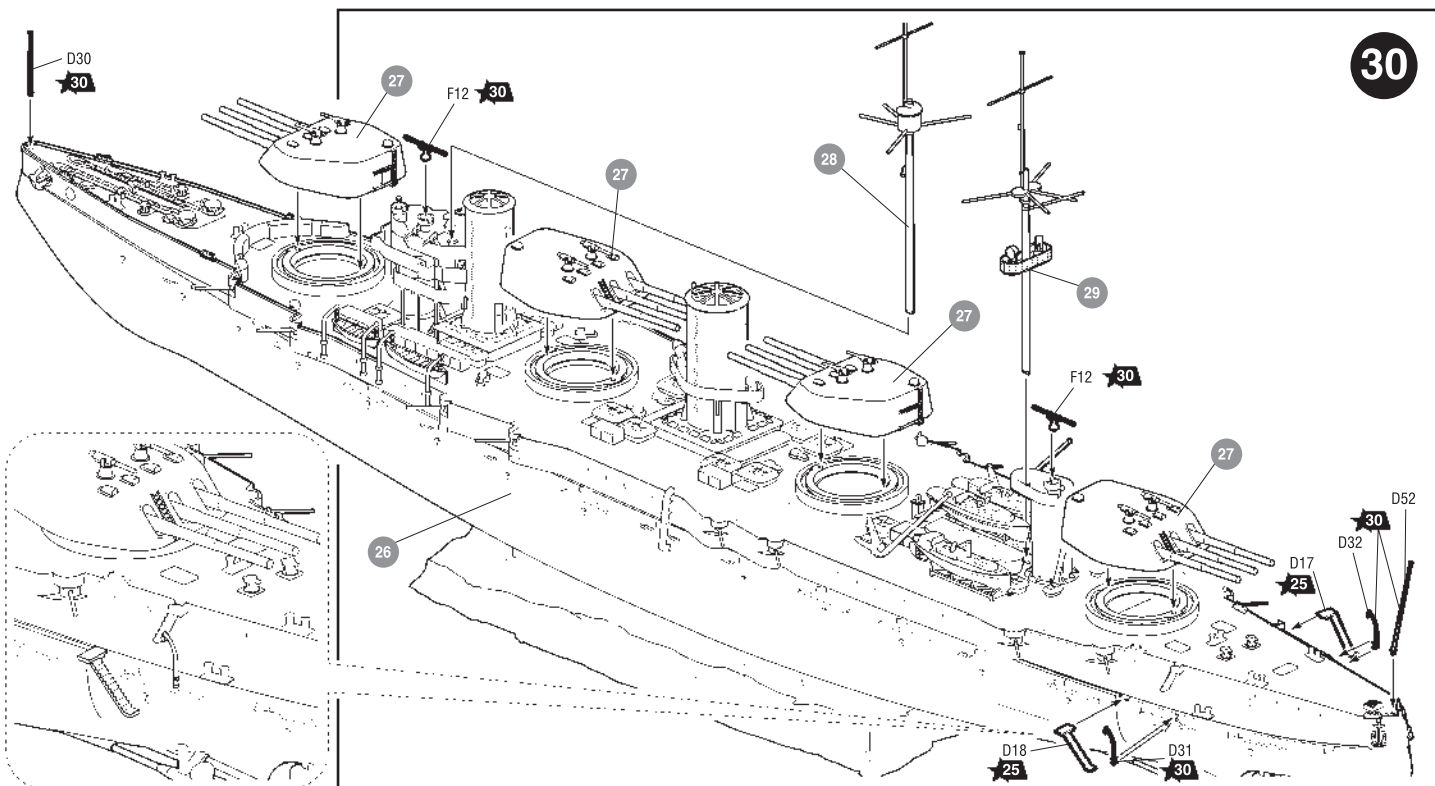
www.zvezda.org.ru

СОХРАНИТЕ ЭТОТ КУПОН
ДЛЯ ВОЗМОЖНЫХ ОБРАЩЕНИЙ







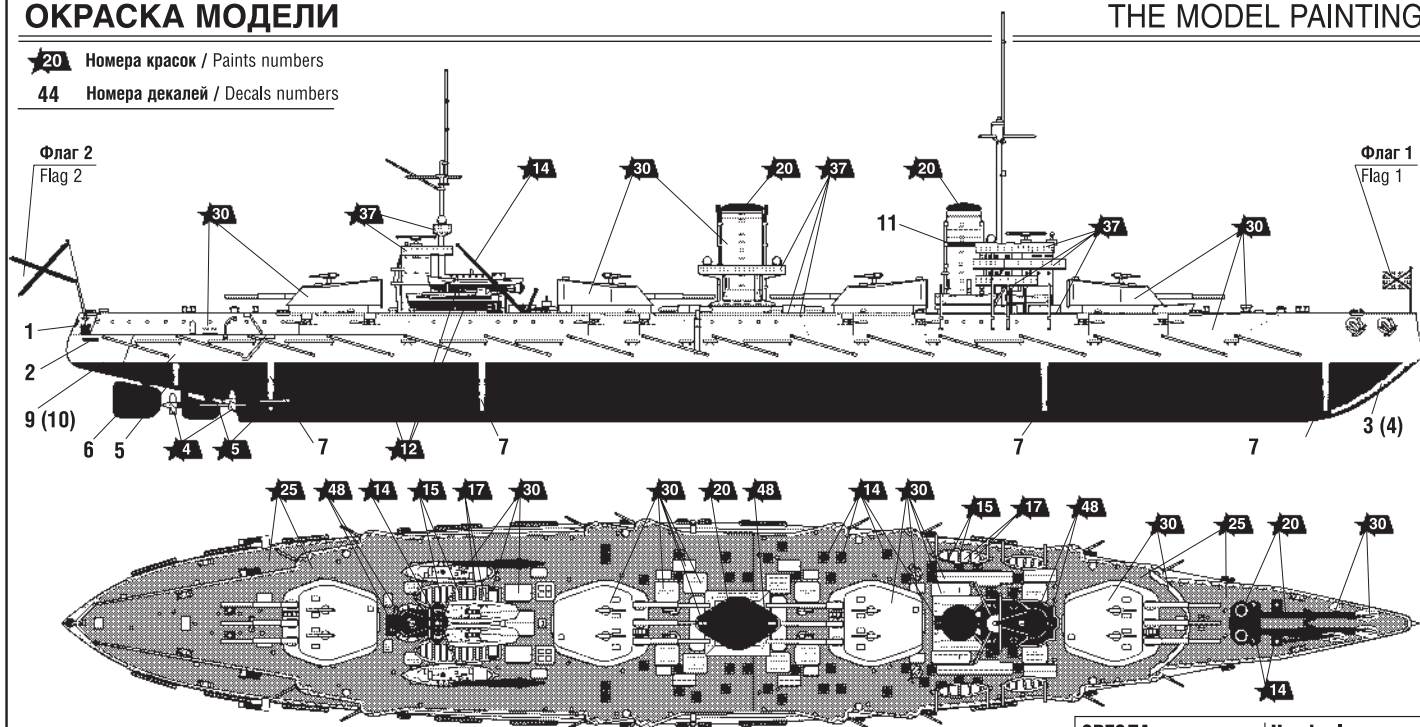


ОКРАСКА МОДЕЛИ

THE MODEL PAINTING

★20 Номера красок / Paints numbers

44 Номера декалей / Decals numbers



ЗВЕЗДА	Humbrol
★4	54 бронза / brass
★5	191 серебро / chrome silver
★12	60 красный / scarlett
★14	67 тёмно-серый / tank grey
★15	118 св.-коричневый / tan
★17	34 белый / white
★20	33 чёрный / black
★25	110 древесный / natural wood
★30	129 светло-серый / gull grey
★37	83 охра светлая / ochre
★48	160 красно-коричневый / german cam red

ИСПОЛЬЗОВАНИЕ СДВИЖНЫХ КАРТИНОК (ДЕКАЛЕЙ).

DIRECTIONS FOR APPLYING THE DECALS



~30 секунд.
~30 sec.

Промокнуть салфеткой.
To dry up with cloth.

ИСПОЛЬЗУЕМЫЕ ЦВЕТА
THE COLORS USED