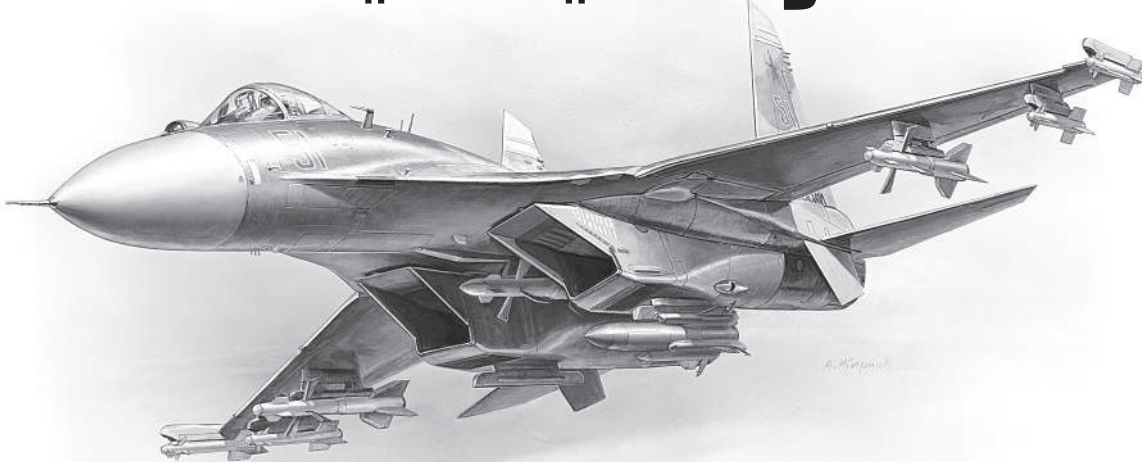
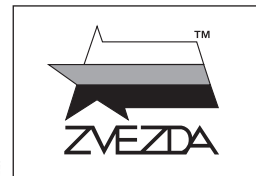


РОССИЙСКИЙ МНОГОЦЕЛЕВОЙ ИСТРЕБИТЕЛЬ ЗАВОЕВАНИЯ ПРЕВОСХОДСТВА В ВОЗДУХЕ Су-27СМ



МАСШТАБ
SCALE 1:72

№7295



RUSSIAN AIR SUPERIORITY FIGHTER FLANKER B Mod.1 Su-27SM

СДЕЛАНО В РОССИИ
MADE IN RUSSIA

Су-27СМ могут наносить удары по наземным целям с использованием высокоточного оружия. Самолёты получили новые двигатели с существенно большим ресурсом и мощностью, были обновлены оборудование и комплексы вооружения, улучшена эргономика кабины пилота. Истребитель способен применять ракеты класса «воздух-воздух», ракеты «воздух-поверхность» с лазерным наведением и другие, а также корректируемые авиабомбы.

Su-27SM fighter aircraft can attack ground targets with its high-precision weapons. The aircraft are fitted with new engines which provide significantly longer life and higher power, their equipment and weapons systems were improved, the cockpit ergonomics are at up-to-date standards. The fighter can be armed the laser-guided air-to-air, air-to-surface and other missiles, as well as guided aerial bombs.

Прежде, чем приступать к сборке модели, внимательно ознакомьтесь с инструкцией.

ВНИМАНИЕ!

Сборку и окраску модели следует проводить в хорошо проветриваемом помещении вдали от источников огня.

Сборку модели производите согласно схеме. Для удобства каждая деталь на сборочной схеме обозначена номером, соответствующим номеру на литниковой рамке.

Детали следует отделять от литников ножом или другим режущим инструментом (соблюдая осторожность при работе с острыми предметами). Места среза деталей зачистите ножом или наждачной бумагой.

Модель рекомендуется окрашивать специальными красками для пластиковых

моделей, выпускаемыми предприятием «ЗВЕЗДА».

Приступая к сборке модели, заранее ознакомьтесь со схемой окраски.

Перед окраской модель рекомендуется обезжирить, например, мыльным раствором и тщательно просушить.

Краски в комплект не входят.

Для сборки модели рекомендуется использовать клей, выпускаемый предприятием «ЗВЕЗДА».

Используйте минимальное количество клея. Избегайте его попадания на окрашенные поверхности модели.

ВНИМАНИЕ!

ATTENTION - Useful advice!

Study the instructions carefully prior to assembly. Remove parts from frame with a sharp knife or a pair of scissors and trim away excess plastic. Do not pull off parts. Assemble the parts in numerical sequence. Use plastic cement ONLY and use cement sparingly to avoid damaging the model. Paint small parts before detaching them from frame. Remove paint where parts are to be cemented.

ACHTUNG - Ein nützlicher Rat!

Vor der Montage die Zeichnung aufmerksam studieren. Die einzelnen Montageteile mit einem Messer oder einer Schere vom Spritzling sorgfältig entfernen. Eventuelle Grate werden mit einer Klinge oder feinem Schmirgelpapier beseitigt. Keinesfalls die Montageteile mit den Händen entfernen. Bei der Montage der Tafelnumerierung folgen. Die Nummer der schon montierten Teile auf dem Spritzling ankreuzen. Bitte nur Plastikklebstoff verwenden.

ATTENZIONE - Consigli utili!

Prima di iniziare il montaggio, studiare attentamente il disegno. Staccare con molta cura i pezzi dalle stampate, usando un tagliabalsa oppure un paio di forbici e togliere con una piccola lima o con carta vetro fine eventuali sbavature. Mai staccare i pezzi con le mani. Montarli seguendo l'ordine della numerazione delle tavole. Eliminare dalla stampata il numero del pezzo appena montato, facendogli sopra una croce.

ATENCIÓN - Consejos útiles!

Estudiar las instrucciones cuidadosamente antes de comenzar el montaje. Separar las piezas de las bandejas con un cuchillo afilado o un par de tijeras, y retirar el exceso de plástico o rebaba. No arrancar las piezas. Montar las piezas en orden numérico. Utilizar SOLAMENTE pegamento para plástico y en poca cantidad para evitar que se dane el modelo. Pintar las piezas pequeñas antes de separarlas de la bandeja. Retirar la pintura de los lugares por donde se deban pegar las piezas.

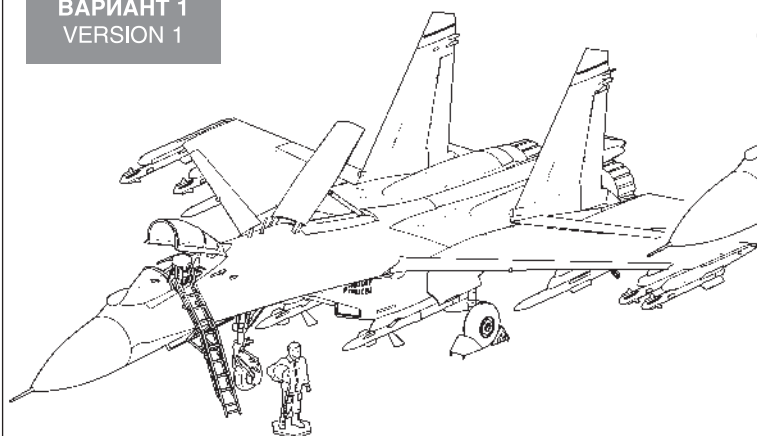
ATTENTION - Conseils utiles!

Avant de commencer le montage, étudier attentivement le dessin. Détacher avec beaucoup de soin les morceaux des moules en usant un massicot ou bien un pair de ciseaux et couper avec une petite lame ou avec de papier de verre fin ébarbages éventuels. Jamais détacher les morceaux avec les mains. Monter les en suivant l'ordre de la numération des tables. Eliminer de la moule le numéro de la pièce qui vient d'être montée, en le bifant avec une croix. Employer seulement de la colle pour polystyrol.

ВАРИАНТЫ СБОРКИ МОДЕЛИ

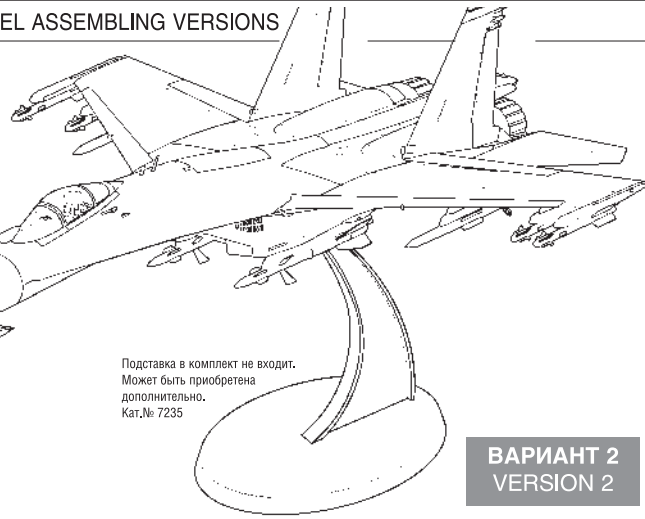
THE MODEL ASSEMBLING VERSIONS

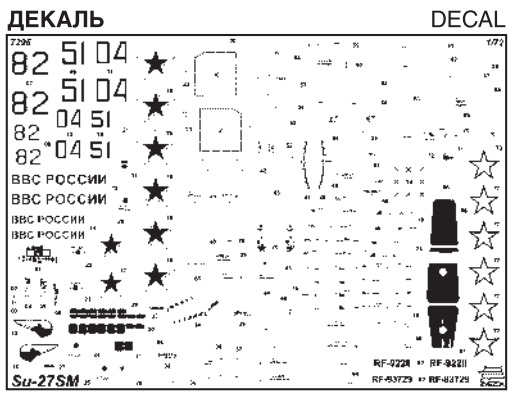
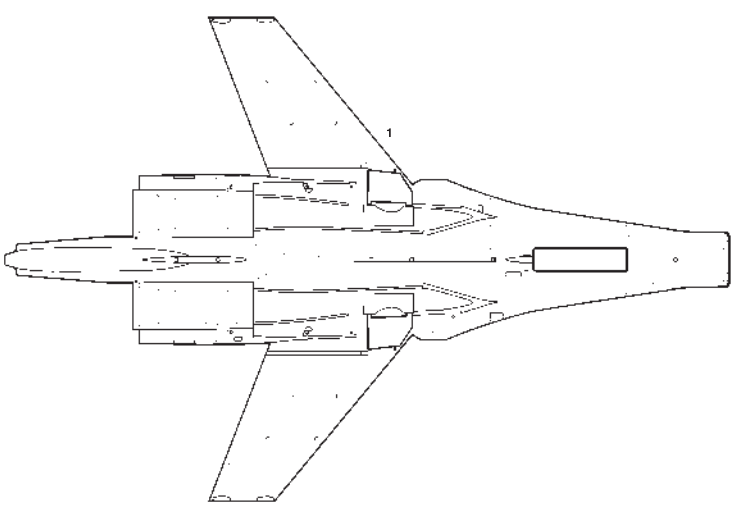
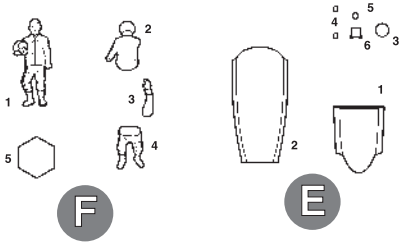
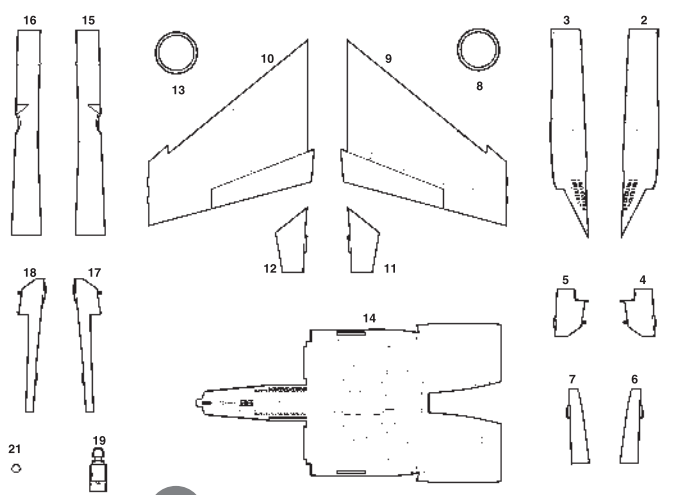
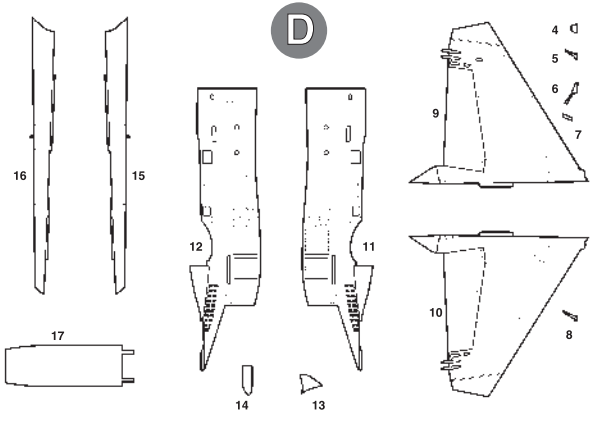
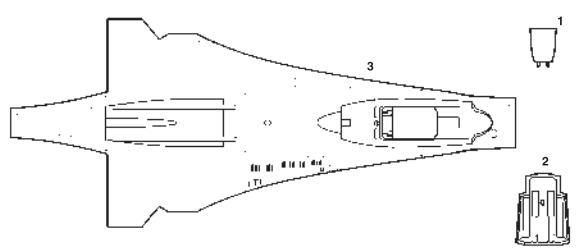
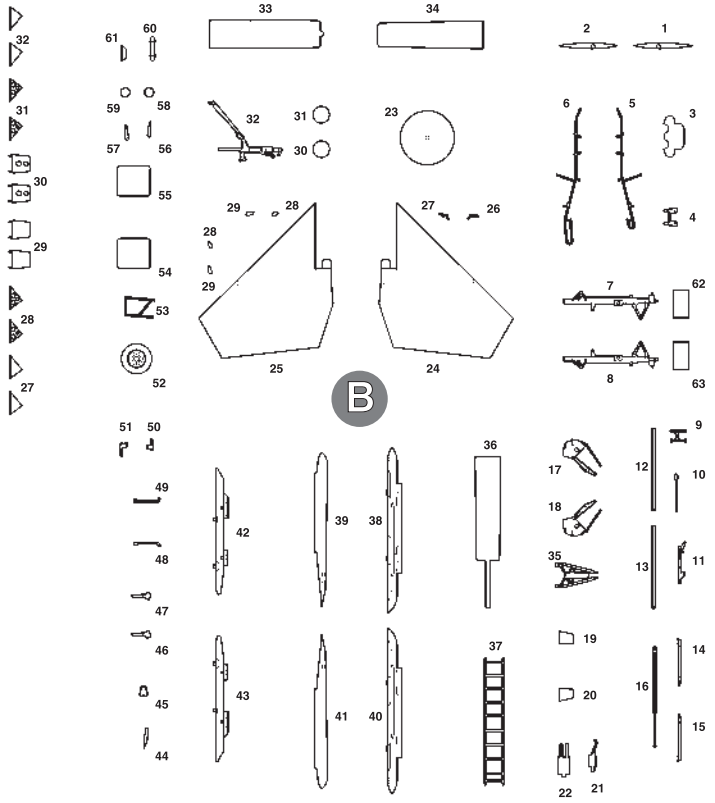
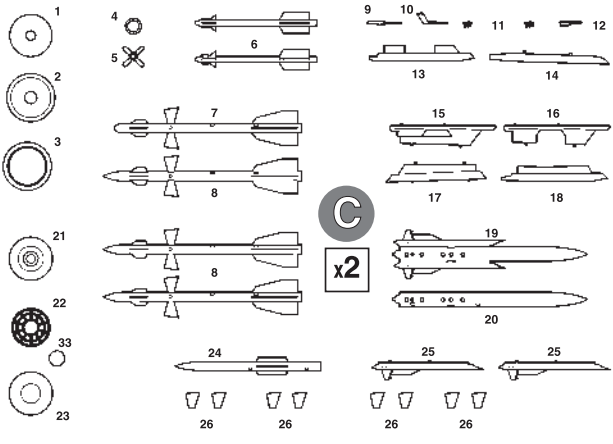
ВАРИАНТ 1
VERSION 1

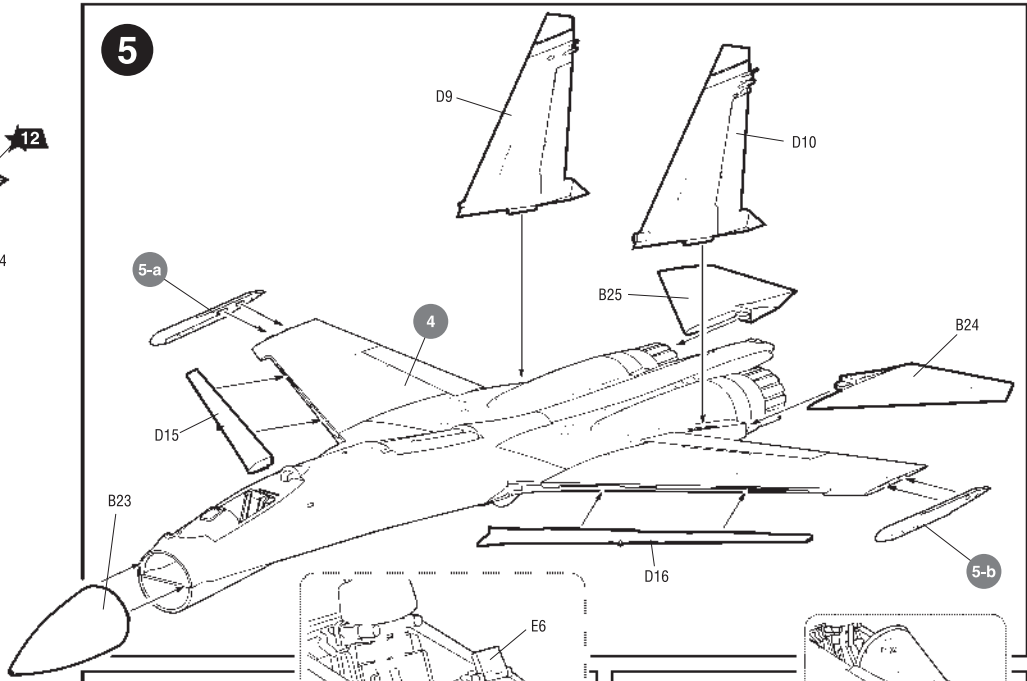
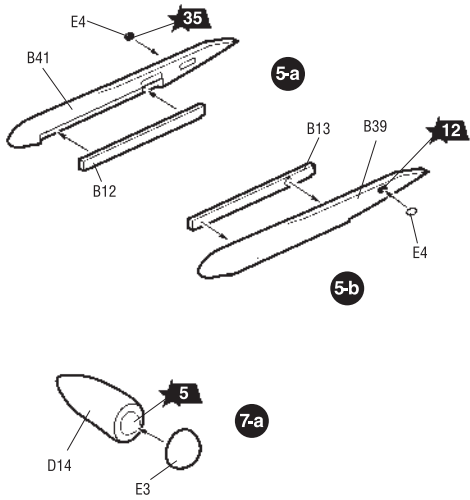


Подставка в комплект не входит. Может быть приобретена дополнительно. Кат.№ 7235

ВАРИАНТ 2
VERSION 2





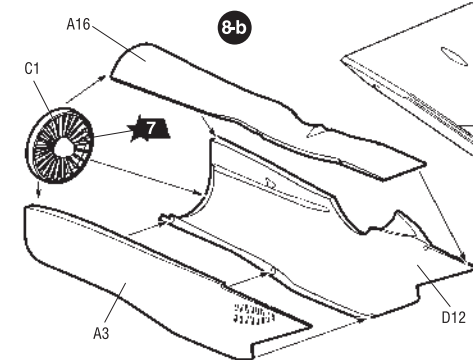
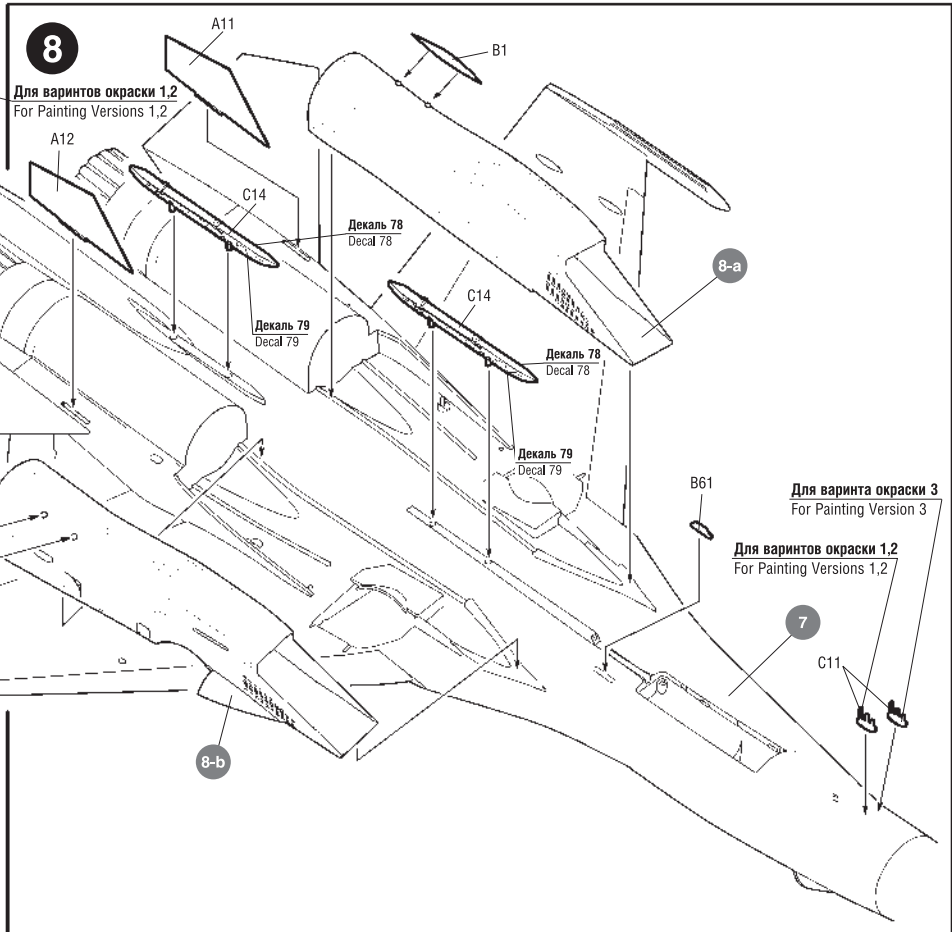
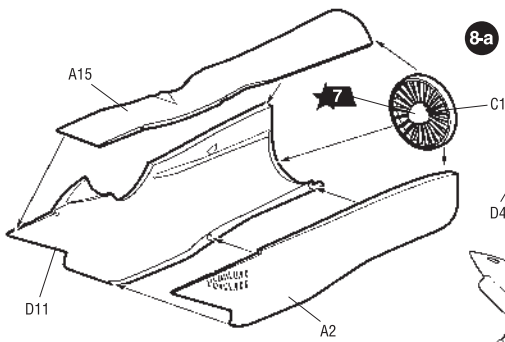
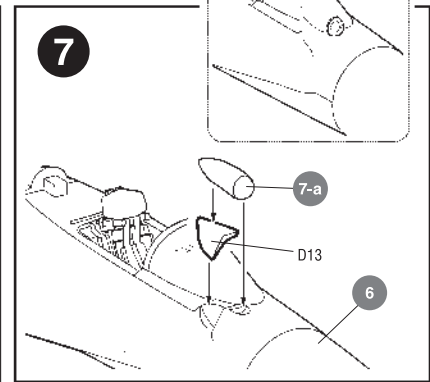
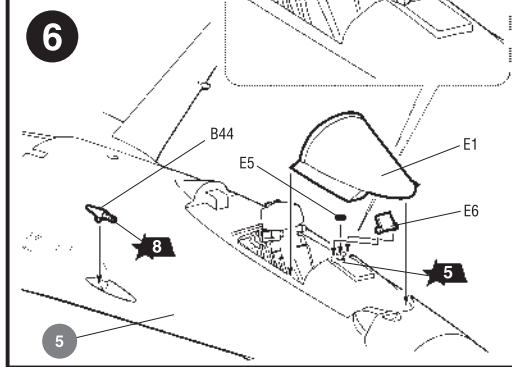


Любые модели и красочный каталог предприятия «ЗВЕЗДА» вы можете приобрести по почте, прислав заявку по адресу:

141730, Московская область, г. Лобня, ул. Промышленная, д.2, ООО «ЗВЕЗДА»

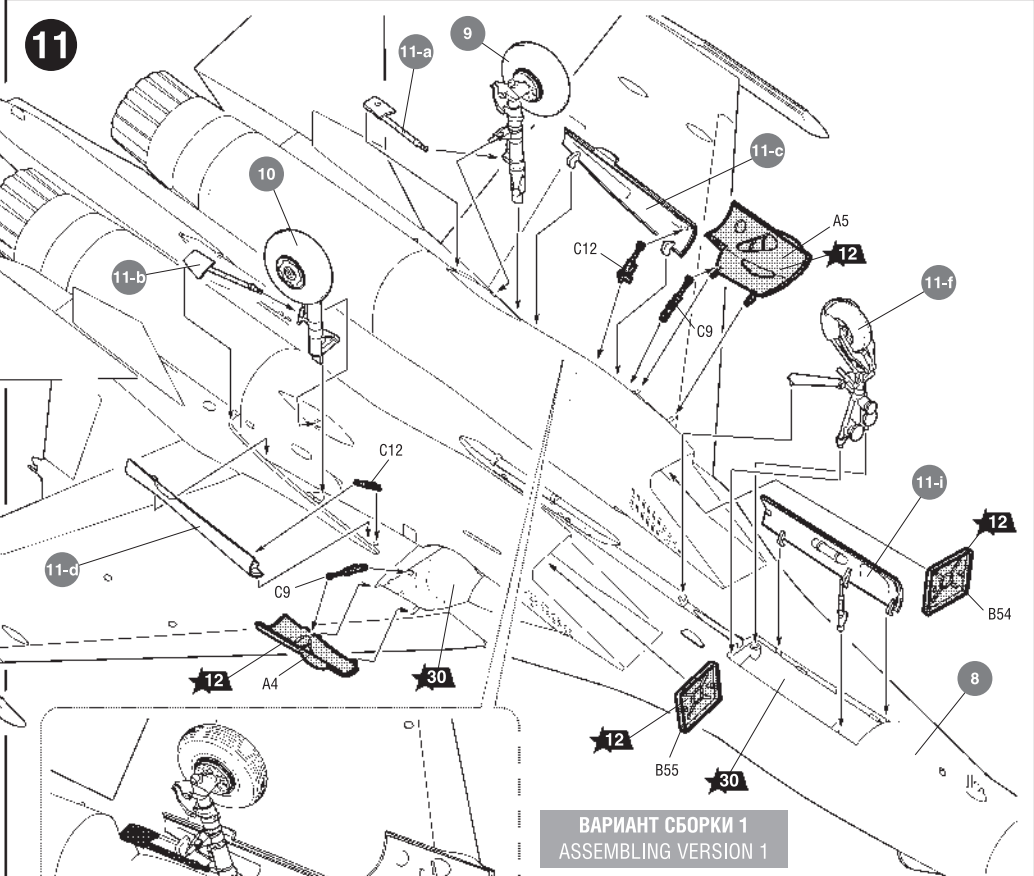
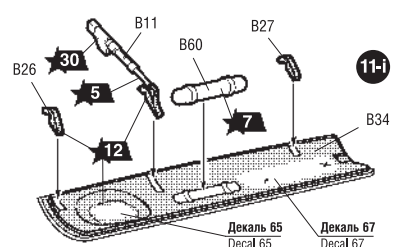
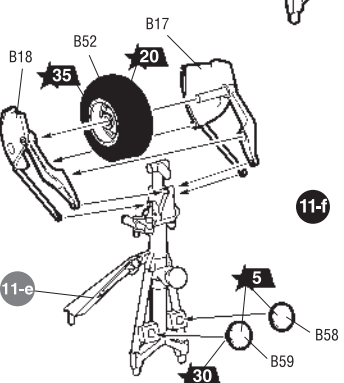
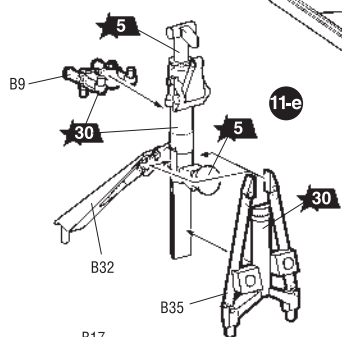
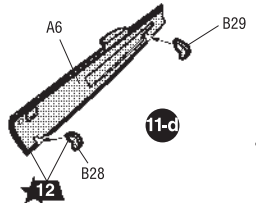
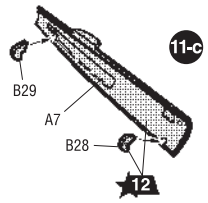
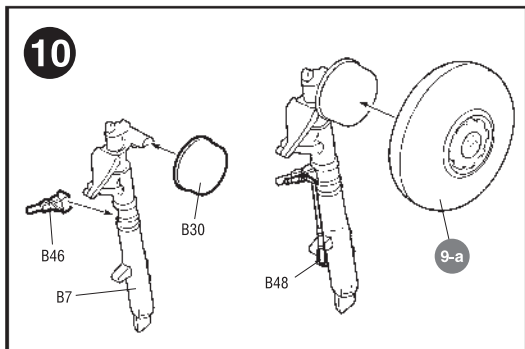
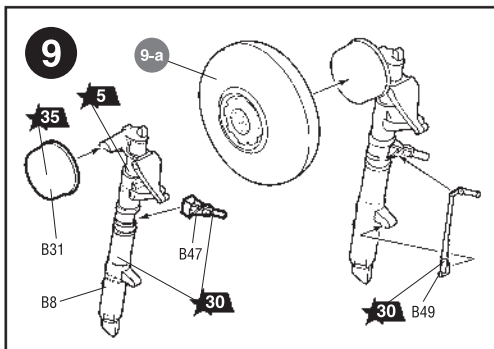
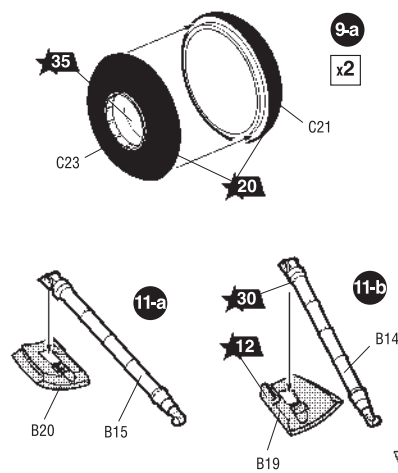
www.zvezda.org.ru

СОХРАНИТЕ ЭТОТ КУПОН ДЛЯ ВОЗМОЖНЫХ ОБРАЩЕНИЙ



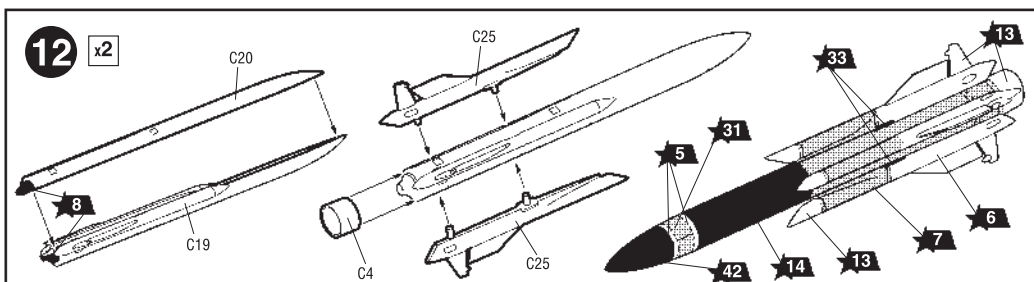
Для варианта окраски 3
For Painting Version 3

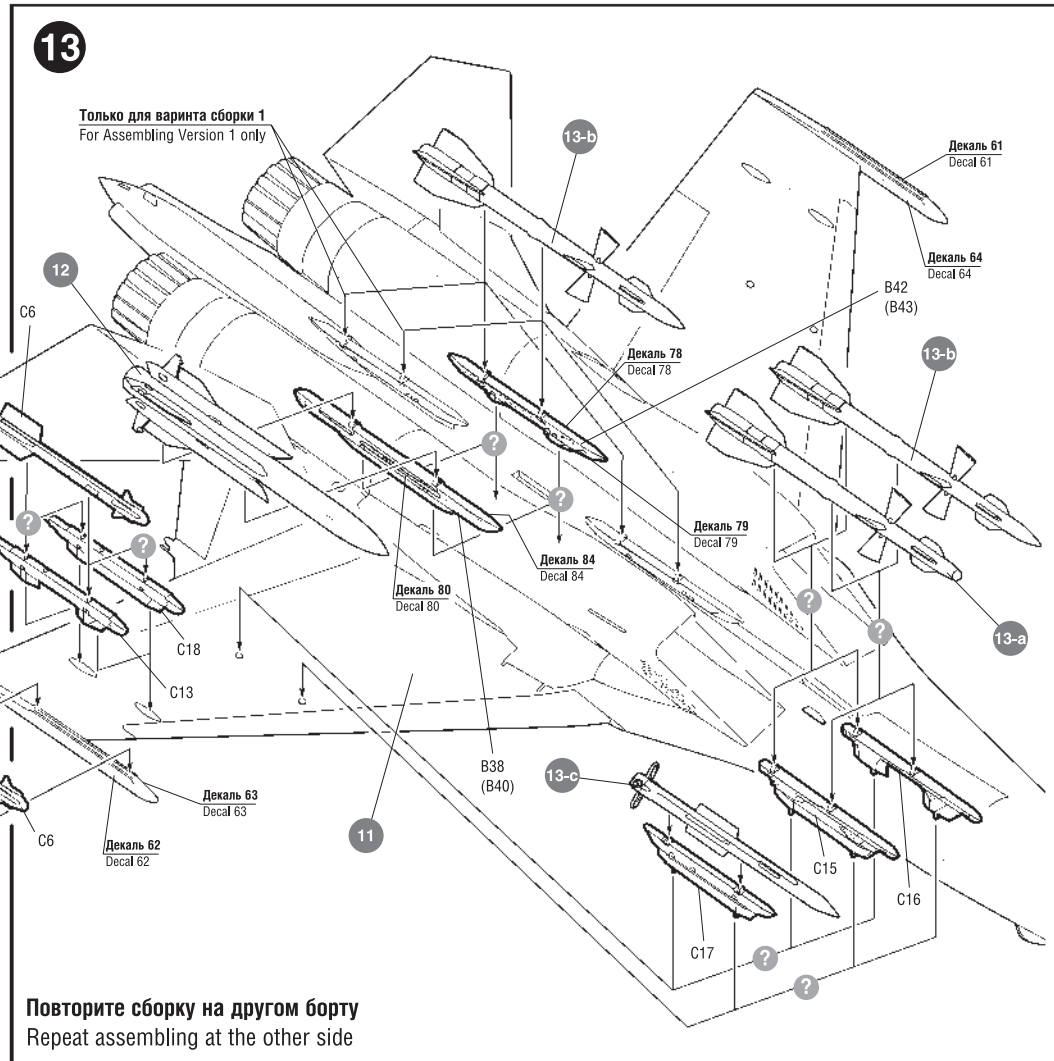
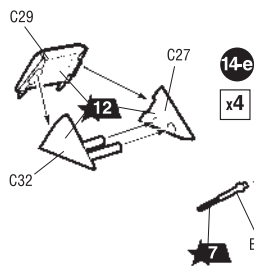
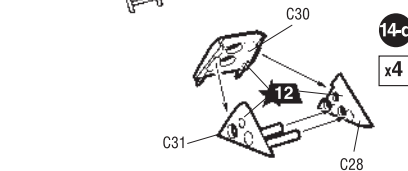
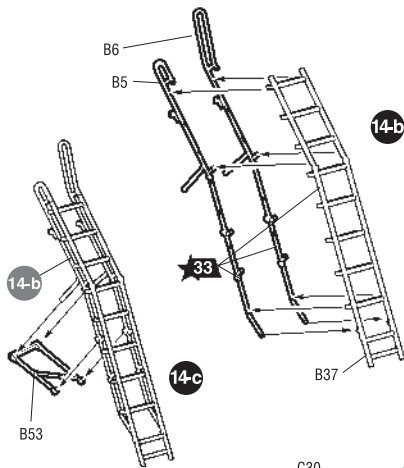
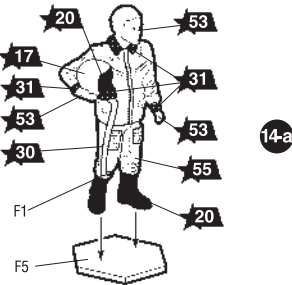
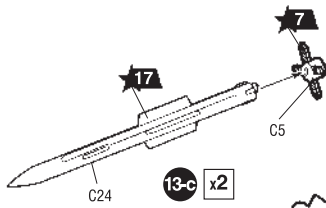
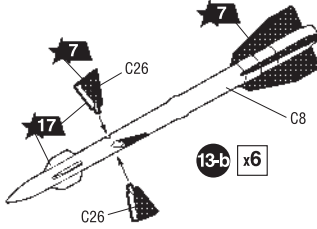
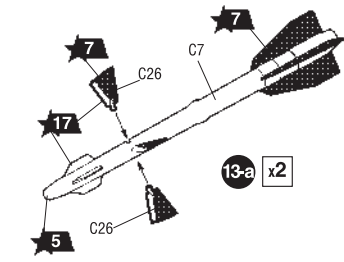
Для вариантов окраски 1,2
For Painting Versions 1,2



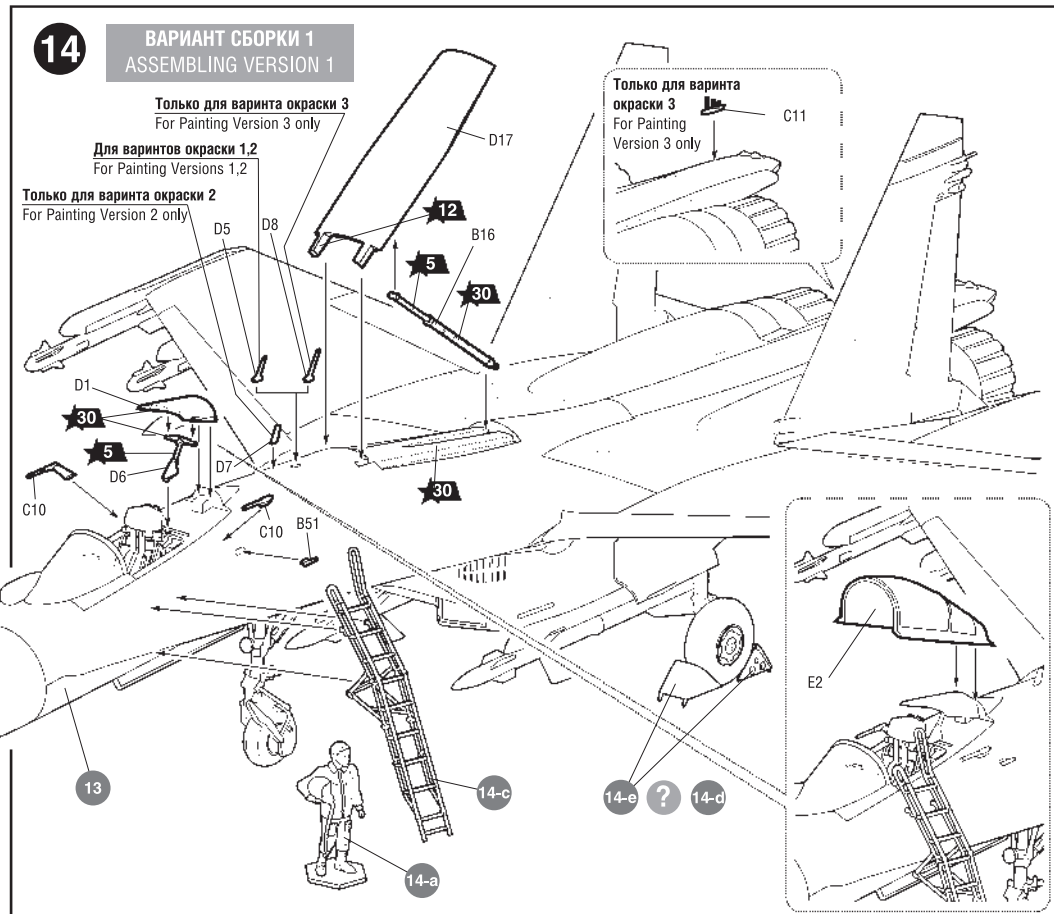
ВАРИАНТ СБОРКИ 1
ASSEMBLY VERSION 1

ВАРИАНТ СБОРКИ 2
ASSEMBLY VERSION 2



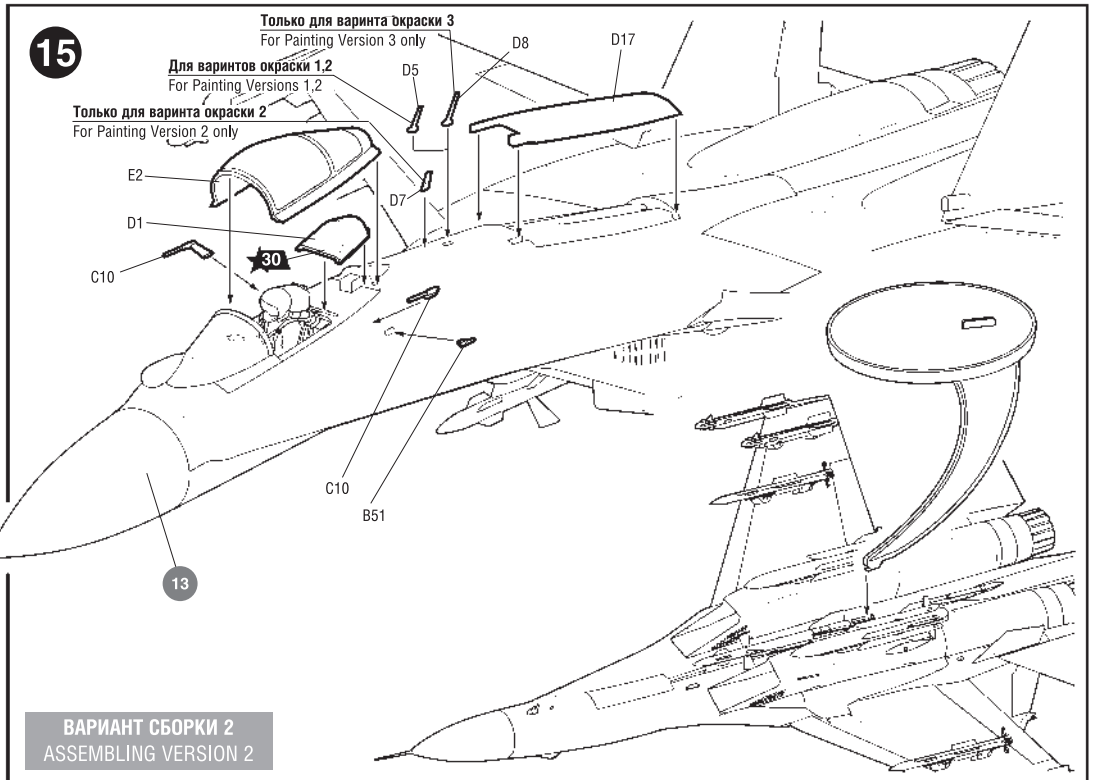


Повторите сборку на другом борту
Repeat assembling at the other side





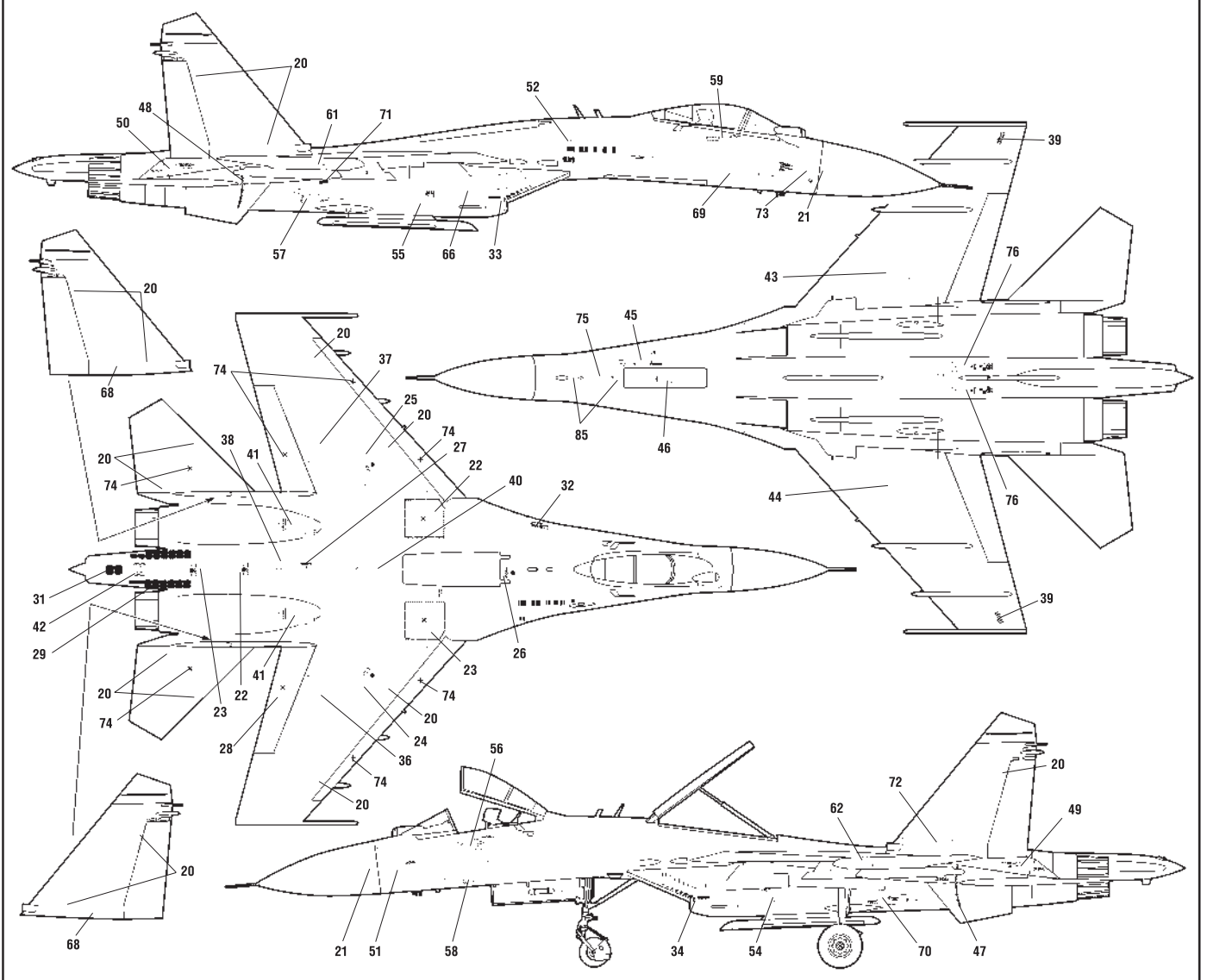
Подставка в комплект модели не входит.
 Может быть приобретена дополнительно.
 Кат.№ 7235.
 The support is not included into the model
 complete set. Can be got in addition.
 Cat.№ 7235



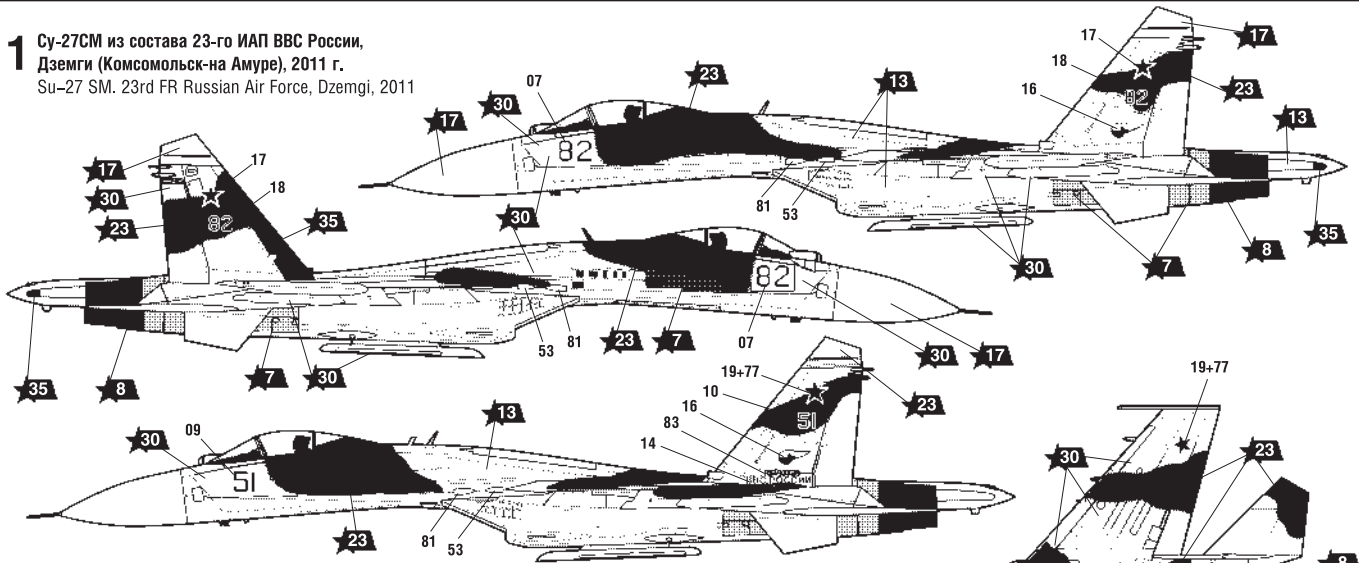
ВАРИАНТ СБОРКИ 2
ASSEMBLING VERSION 2

РАЗМЕЩЕНИЕ ТЕХНИЧЕСКИХ НАДПИСЕЙ

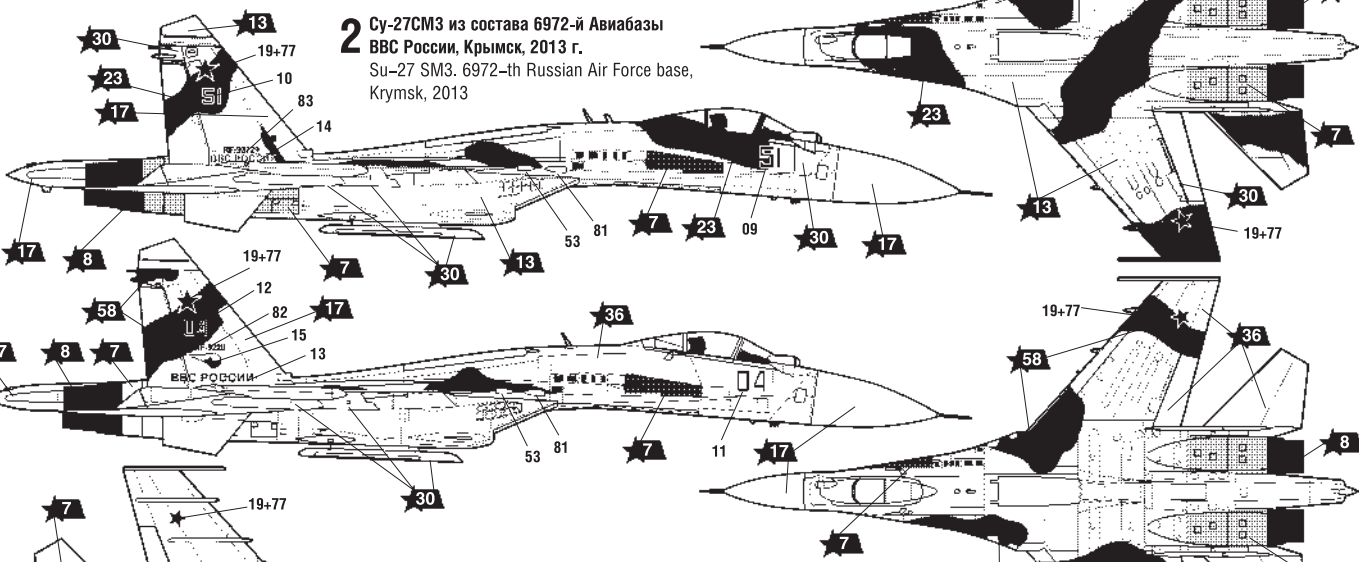
PLACING OF TECHNICAL INSCRIPTIONS



1 Су-27СМ из состава 23-го ИАП ВВС России, Дземги (Комсомольск-на Амуре), 2011 г.
Su-27 SM. 23rd FR Russian Air Force, Dzemgi, 2011



2 Су-27СМЗ из состава 6972-й Авиабазы ВВС России, Крымск, 2013 г.
Su-27 SM3. 6972-th Russian Air Force base, Krymsk, 2013



3 Су-27СМ из состава 4-го Краснознамённого ордена Ленина Центра Боевого применения и Переучивания Лётного состава ВВС России имени Чкалова, Липецк, 2013 г.
Su-27 SM. 4th Air force training center, Lipetsk, 2013



ЗВЕЗДА	Tamiya
5	серебро X11 silver
6	алюминий XF16 aluminium
7	сталь XF56 steel
8	воронёная сталь X10 blue steel
12	красный XF7 red
13	светло-голубой X14 light-blue
14	тёмно-серый XF63 panzer dark-grey
17	белый XF2 white
20	чёрный XF1 black
23	голубой авиац. XF23 light-blue
30	светло-серый XF80 light-grey
31	серый XF53 grey
33	оранжевый X26 orange
35	зелёный XF81 green
36	голубой X14 light-blue
42	шаровый XF24 grey-blue-green
53	телесный XF15 flesh
55	защитный XF61 protective
58	синий XF8 blue

ИСПОЛЬЗОВАНИЕ СДВИЖНЫХ КАРТИНОК (ДЕКАЛЕЙ). DIRECTIONS FOR APPLYING THE DECALS



ИСПОЛЬЗУЕМЫЕ ЦВЕТА
THE COLORS USED