



РОССИЙСКИЙ АТОМНЫЙ РАКЕТНЫЙ КРЕЙСЕР «ПЕТР ВЕЛИКИЙ»

№9017

RUSSIAN NUCLEAR-POWERED MISSILE CRUISER «PETR VELIKIY»

СДЕЛАНО В РОССИИ / MADE IN RUSSIA

МАСШТАБ
SCALE 1:700

РОССИЙСКИЙ АТОМНЫЙ РАКЕТНЫЙ КРЕЙСЕР «ПЕТР ВЕЛИКИЙ»

Крейсер «Петр Великий» – флагман Российского Северного флота – спущен на воду 18 апреля 1998 года. Имеет на вооружении ядерные противокорабельные крылатые ракеты «Гранит», 96 зенитных ракет комплекса «Форт». Систему ПВО-ПРО крейсера дополняют ракетно-артиллерийские комплексы «Каштан». На корабле размещены два противолодочных вертолета Ка-27. Экипаж – свыше 700 человек. Скорость хода – свыше 30 узлов. Водоизмещение крейсера – 26000 т, длина – 255 м, ширина – 25,5 м, осадка – 10,3 м, высота – 59 м.

RUSSIAN NUCLEAR-POWERED MISSILE CRUISER «PETR VELIKIY»

The battlecruiser Petr Velikiy is the flagship of the Russian Northern Fleet. It was commissioned on April 18, 1998. Petr Velikiy is armed with the Granit long-range anti-ship missile system, and mounts the Fort air-defense system with 96 missiles. In addition, it is equipped with Kashtan gun/missile systems. The ship accommodates two Ka-27 helicopters, has a crew of over 700, and a speed of over 30 knots. Petr Velikiy has a displacement of 26,000 tons, a length of 255 meters, a beam of 25.5 meters, a draft of 10.3 meters, a height of 59 meters.

ПРЕЖДЕ, ЧЕМ ПРИСТУПАТЬ К СБОРКЕ МОДЕЛИ — ВНИМАТЕЛЬНО ОЗНАКОМЬТЕСЬ С ИНСТРУКЦИЕЙ.

ВНИМАНИЕ!

Сборку и окраску модели следует проводить в хорошо проветриваемом помещении вдали от источников огня.

Сборку модели производите согласно схеме. Для удобства каждая деталь на сборочной схеме обозначена номером соответствующим номеру на литниковой рамке.

Детали следует отделять от литников ножом или другим режущим инструментом (соблюдая осторожность при работе с острыми предметами). Места среза деталей зачистите ножом или наждачной бумагой.

Модель рекомендуется окрашивать специальными красками для пластиковых

моделей, выпускаемыми предприятием «ЗВЕЗДА».

Приступая к сборке модели, заранее ознакомьтесь со схемой окраски.

Перед окраской модель рекомендуется обезжирить, например мыльным раствором, и тщательно просушить.

Краски и клей в комплект не входят.

Для сборки модели рекомендуется использовать клей, выпускаемый предприятием «ЗВЕЗДА».

Используйте минимальное количество клея. Избегайте его попадания на окрашенные поверхности модели.

ВНИМАНИЕ!

ATTENTION - Useful advice!
Study the instructions carefully prior to assembly. Remove parts from frame with a sharp knife or a pair of scissors and trim away excess plastic. Do not pull off parts. Assemble the parts in numerical sequence. Use plastic cement ONLY and use cement sparingly to avoid damaging the model. Paint small parts before detaching them from frame. Remove paint where parts are to be cemented.

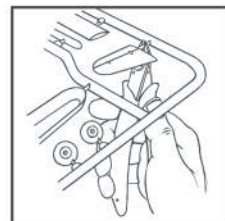
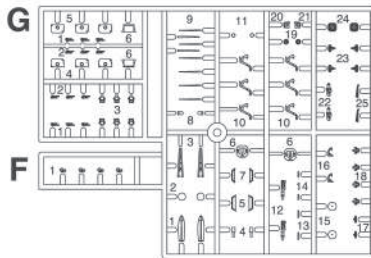
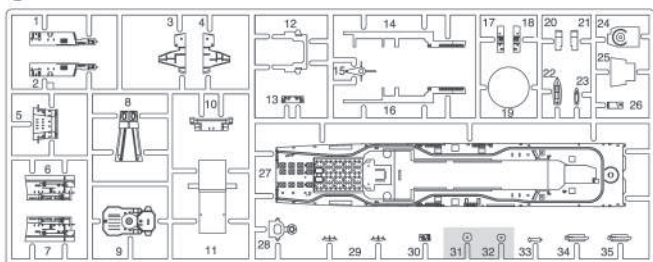
ACHTUNG - Ein nützlicher Rat!
Vor der Montage die Zeichnung aufmerksam studieren. Die einzelnen Montageteile mit einem Messer oder einer Schere vom Spritzling sorgfältig entfernen. Eventuelle Grate werden mit einer Klinge oder feinem Schmirgelpapier beseitigt. Keinesfalls die Montageteile mit den Händen entfernen. Bei der Montage der Tafelnumerierung folgen. Die Nummer der schon montierten Teile auf dem Spritzling ankreuzen. Bitte nur Plastikklebstoff verwenden.

ATTENZIONE - Consigli utili!
Prima di iniziare il montaggio, studiare attentamente il disegno. Staccare con molta cura i pezzi dalle stampate, usando un tagliabalsa oppure un paio di forbici e togliere con una piccola lima o con carta vetro fine eventuali sbavature. Mai staccare i pezzi con le mani. Montarli seguendo l'ordine della numerazione delle tavole. Eliminare dalla stampata il numero del pezzo appena montato, facendogli sopra una croce.

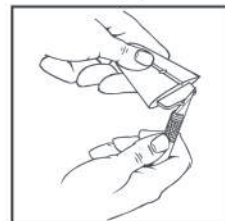
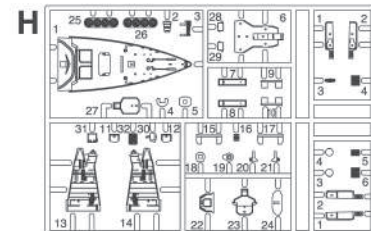
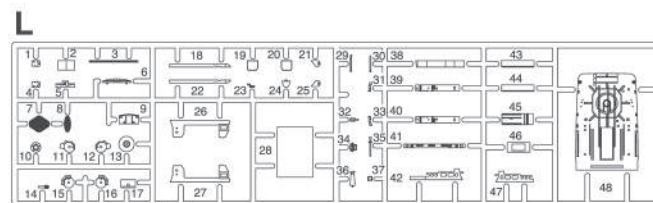
ATENCION - Consejos útiles!
Estudiar las instrucciones cuidadosamente antes de comenzar el montaje. Separar las piezas de las bandejas con un cuchillo afilado o un par de tijeras, y retirar el exceso de plástico o rebaba. No arrancar las piezas. Montar las piezas en orden numérico. Utilizar SOLAMENTE pegamento para plástico y en poca cantidad para evitar que se dane el modelo. Pintar las piezas pequeñas antes de separarlas de la bandeja. Retirar la pintura de los lugares por donde se deban pegar las piezas.

ATTENTION - Conseils utiles!
Avant de commencer le montage, étudier attentivement le dessin. Détacher avec beaucoup de soin les morceaux des moules en usant un massicot ou bien un pair de ciseaux et couper avec une petite lame ou avec de papier de verre fin ébarbages éventuels. Jamais détacher les morceaux avec les mains. Monter les en suivant l'ordre de la numération des tables. Eliminer de la moule le numéro de la pièce qui vient d'être montée, en le bifant avec une croix. Employer seulement de la colle pour polystyrol.

C КОМПЛЕКТНОСТЬ НАБОРА / COMPLETENESS OF SET

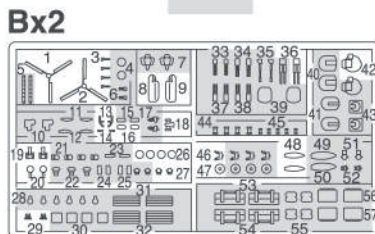
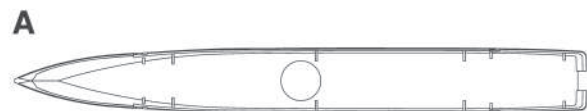


кат. №1101
Кусачки бокорезы
Side-cutting pliers



кат. №1103
Нож цанговый
Collet knife

ДЕТАЛИ НЕ ПРИМЕНЯЮТСЯ
THE PARTS DON'T USED



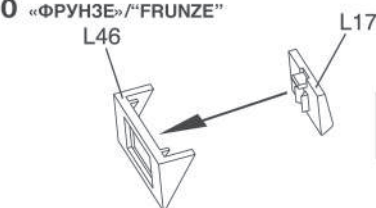
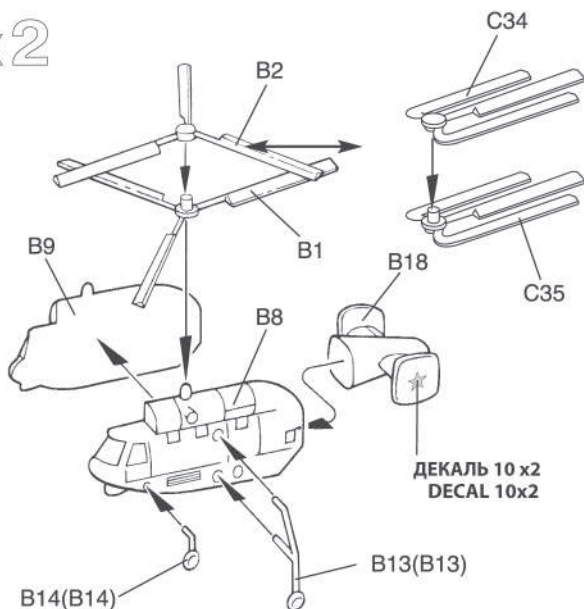
кат. №1105
Пинцет прямой
Straight tweezers

СБОРКА / ASSEMBLING

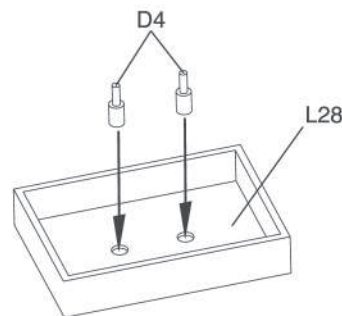
ВНИМАНИЕ!
ВЫБЕРИТЕ ВАРИАНТ СБОРКИ
ATTENTION!
CHOOSE ASSEMBLING VERSION

- 099** «ПЕТР ВЕЛИКИЙ» / "PETR VELIKIY"
- 183** «ЮРИЙ АНДРОПОВ» / "YURI ANDROPOV"
- 080** «АДМИРАЛ НАХИМОВ» / "ADMIRAL NAKHIMOV"
- 085** «КАЛИНИН» / "KALININ"
- 050** «ФРУНЗЕ» / "FRUNZE"

1 x2

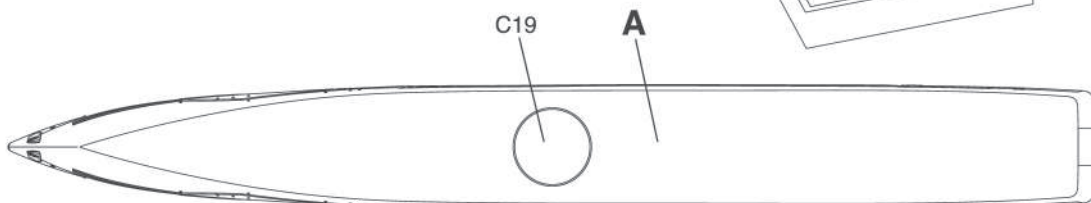


2



3

4

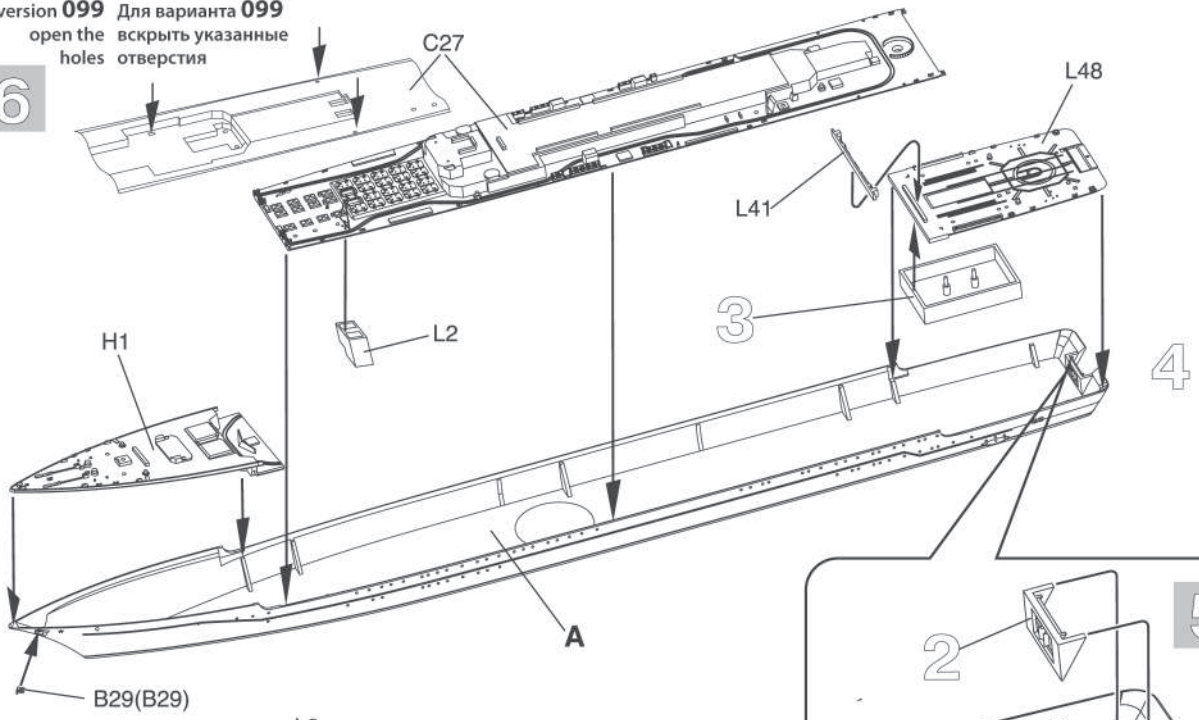


2

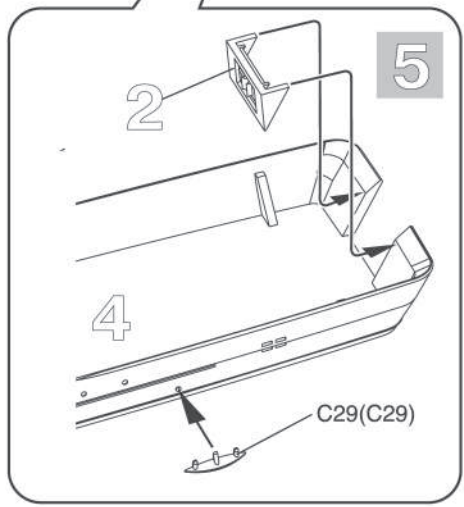
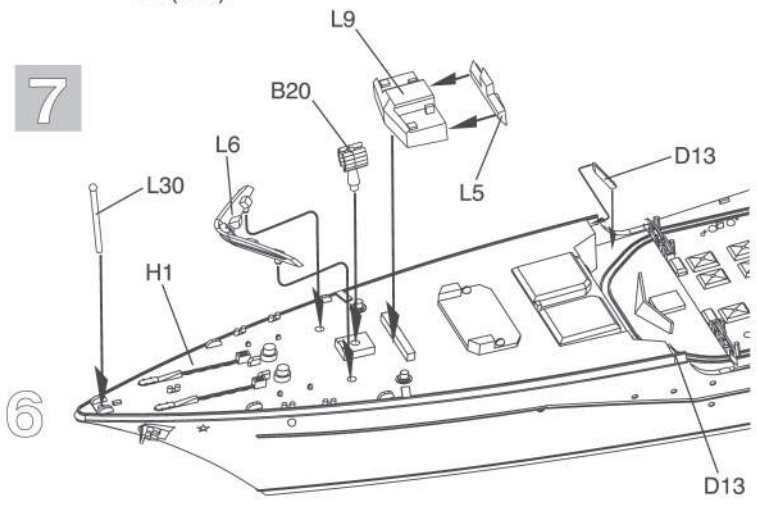
ДЕКАЛЬ 10x2
DECAL 10x2

For the version **099** Для варианта **099**
 open the вскрыть указанные
 holes отверстия

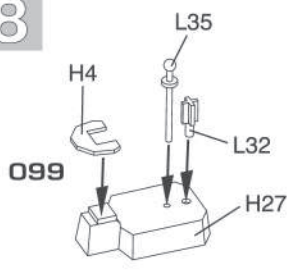
6



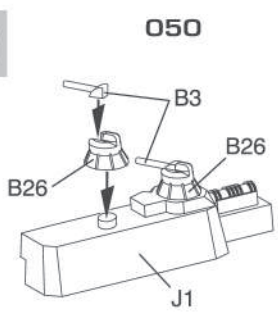
7



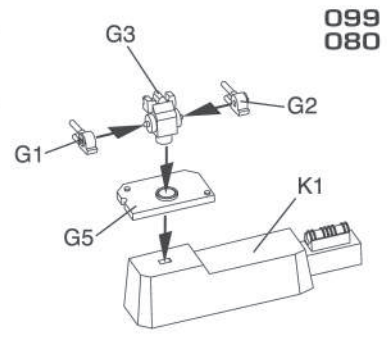
8



10

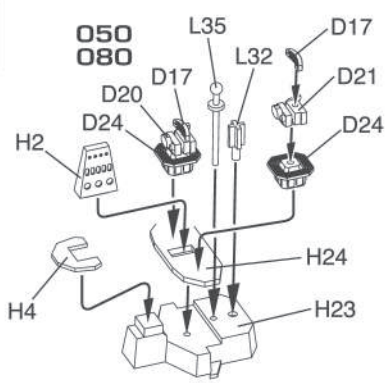


12

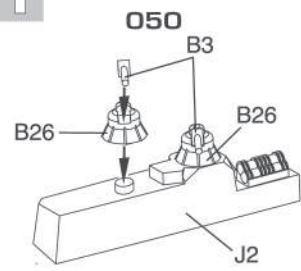


099
080

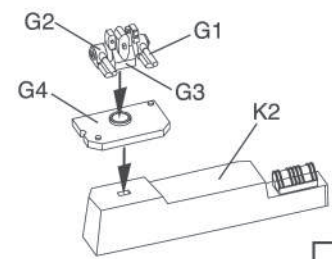
9



11



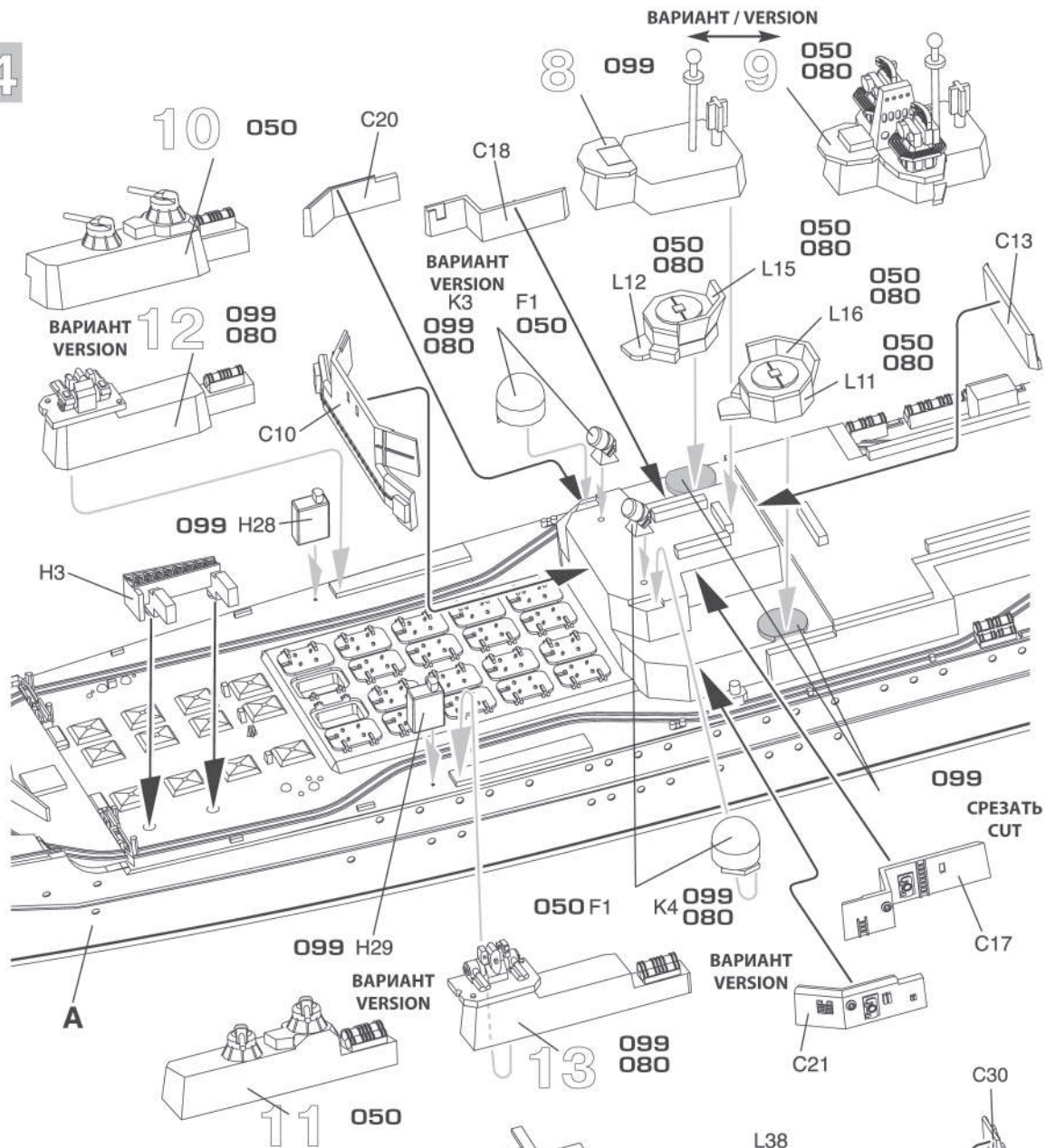
13



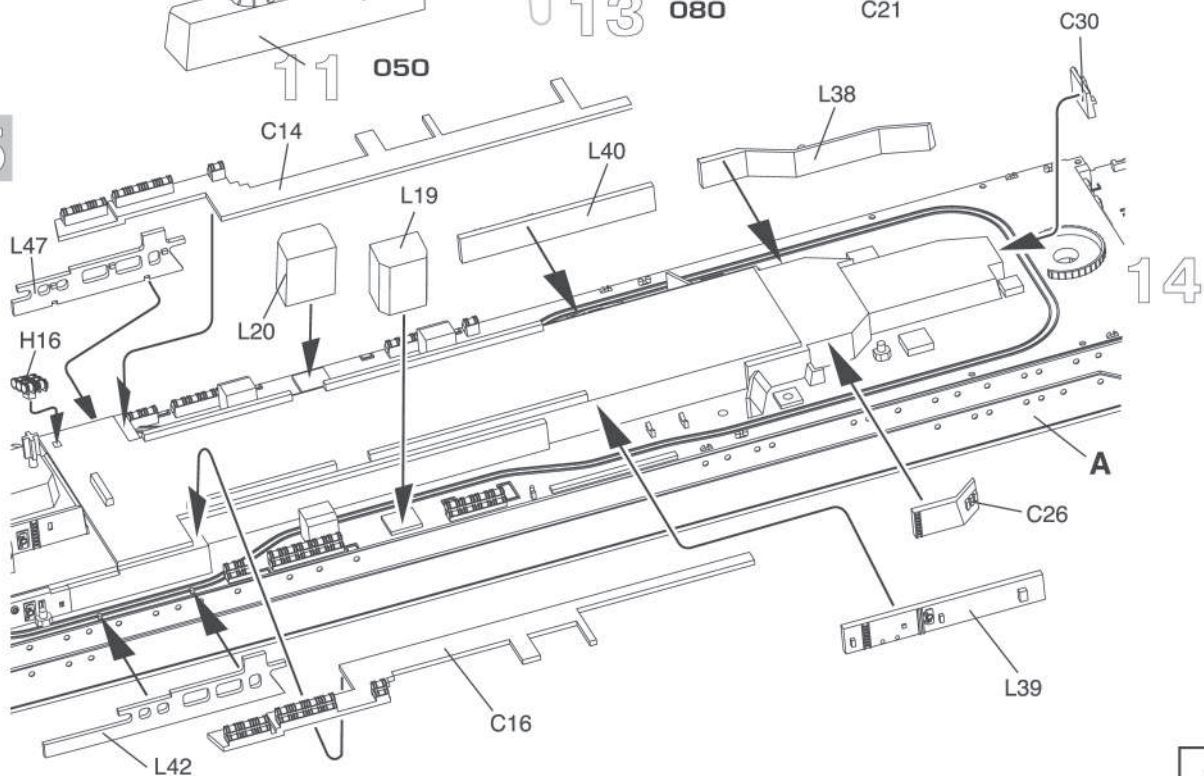
099
080

3

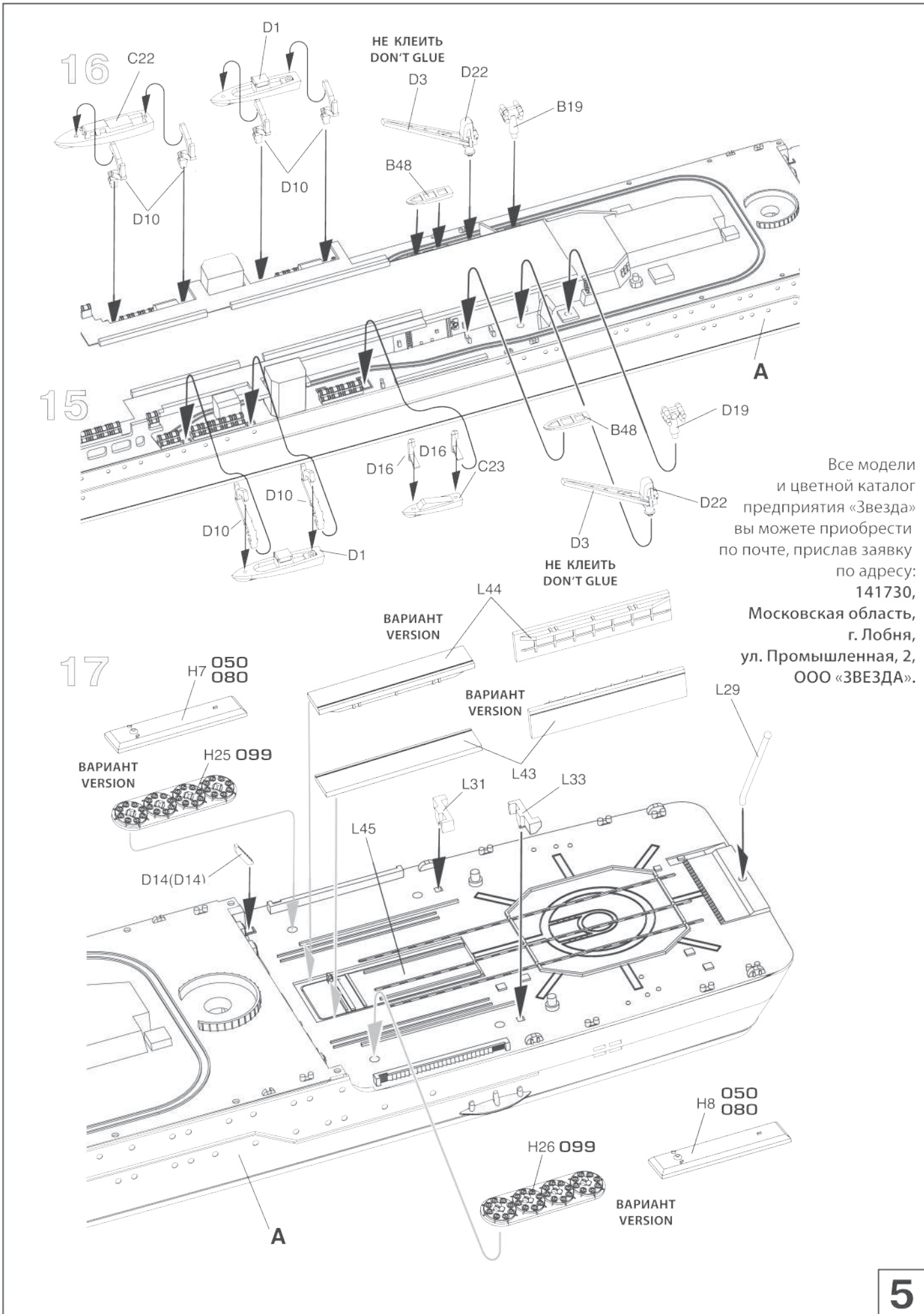
14



15

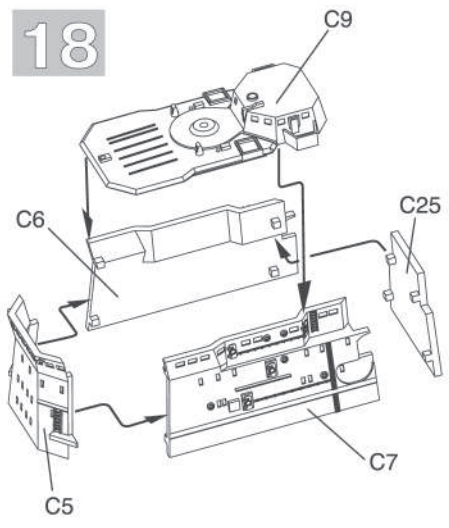


4

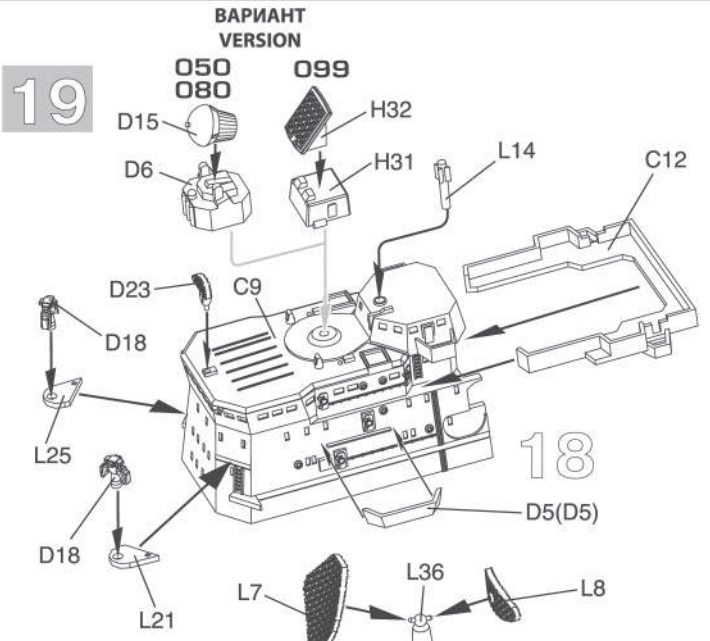


Все модели
 и цветной каталог
 предприятия «Звезда»
 вы можете приобрести
 по почте, прислав заявку
 по адресу:
 141730,
 Московская область,
 г. Лобня,
 ул. Промышленная, 2,
 ООО «ЗВЕЗДА».

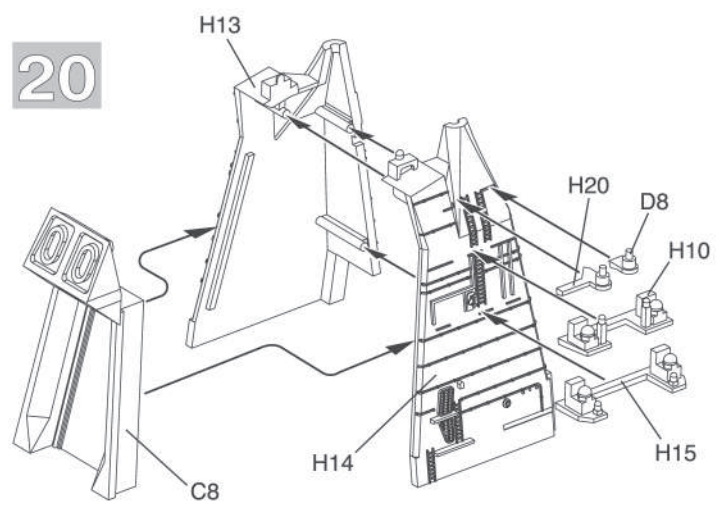
18



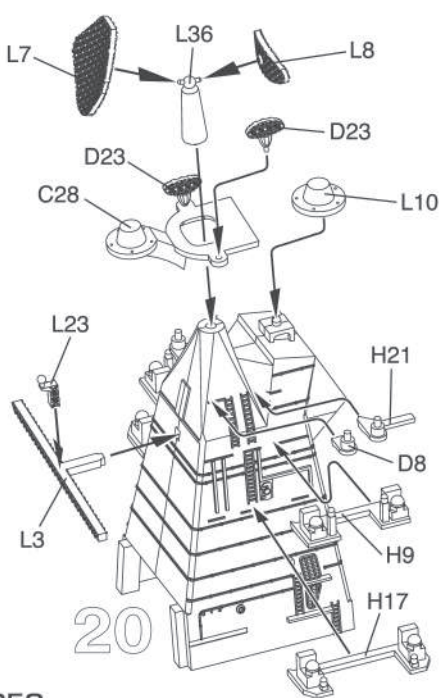
19



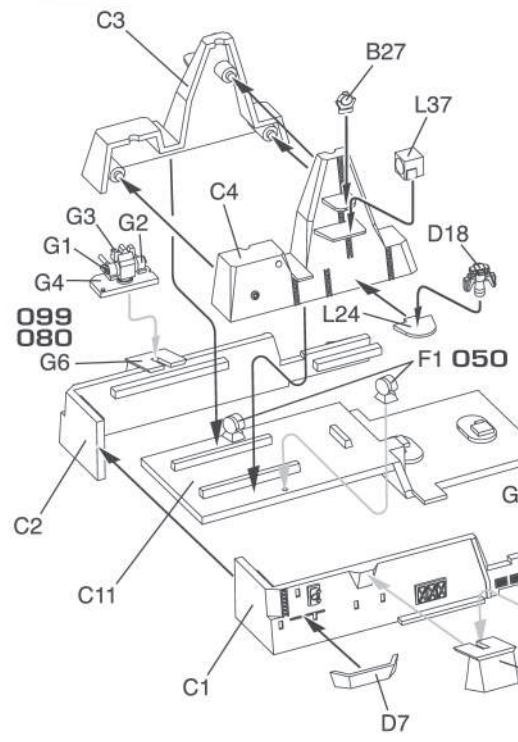
20



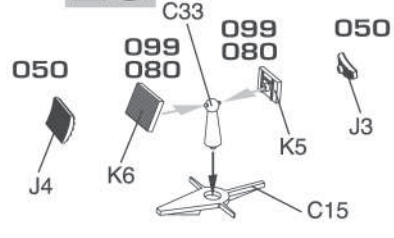
21



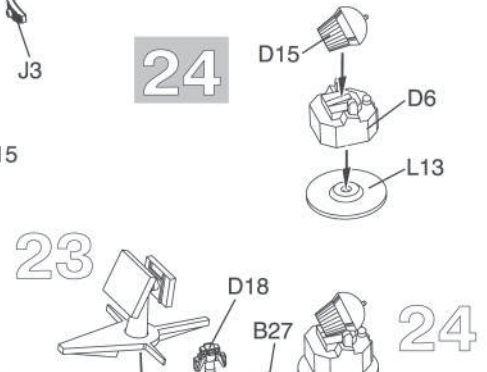
22



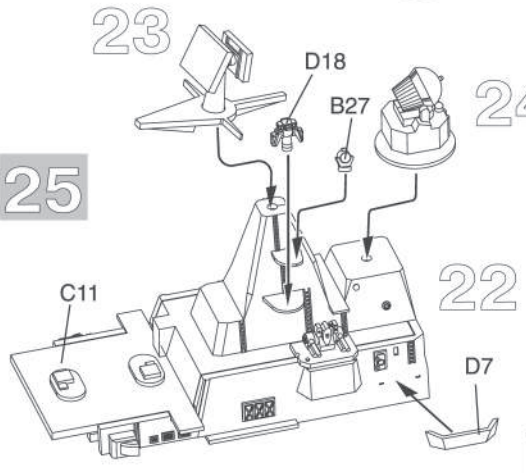
23



24



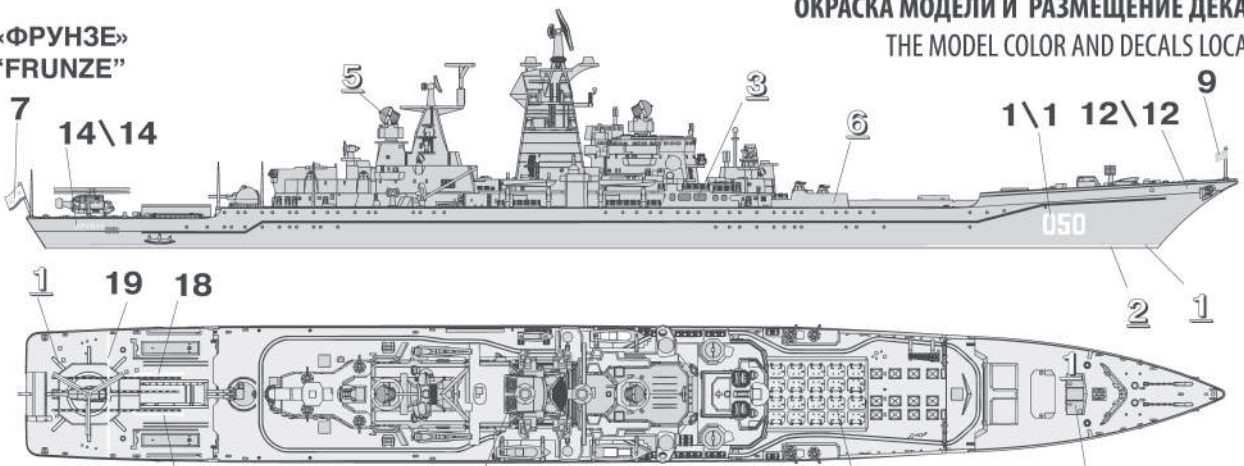
25



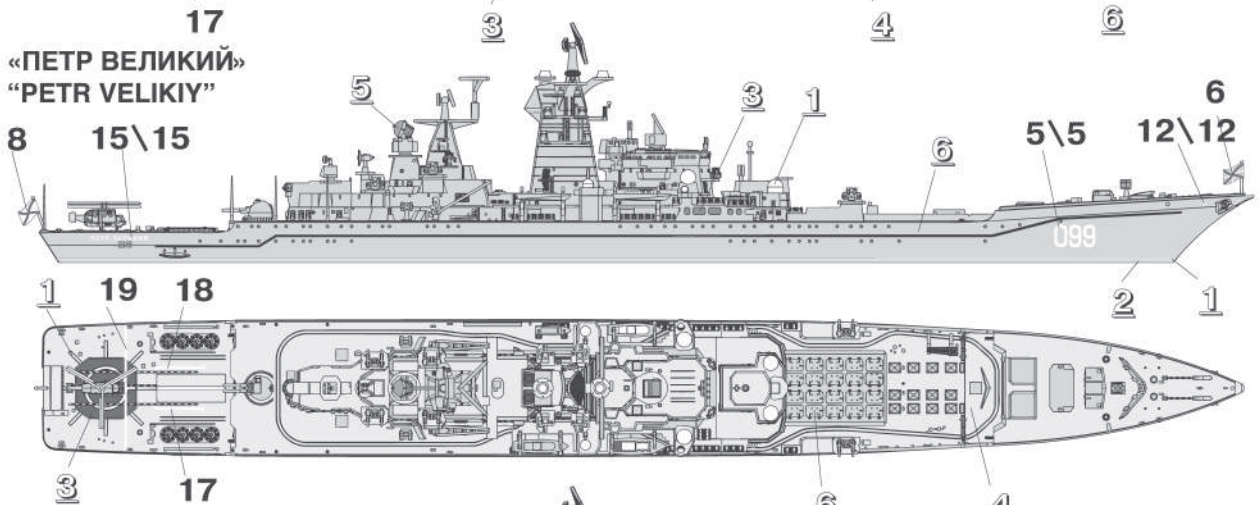
6

ОКРАСКА МОДЕЛИ И РАЗМЕЩЕНИЕ ДЕКАЛЕЙ
THE MODEL COLOR AND DECALS LOCATION

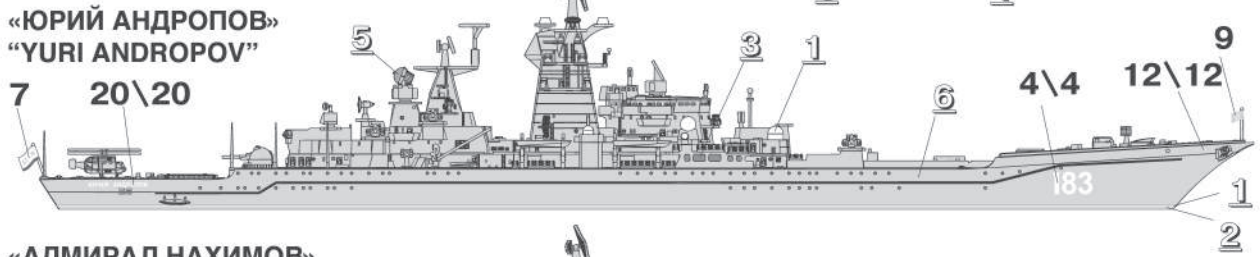
«ФРУНЗЕ»
“FRUNZE”



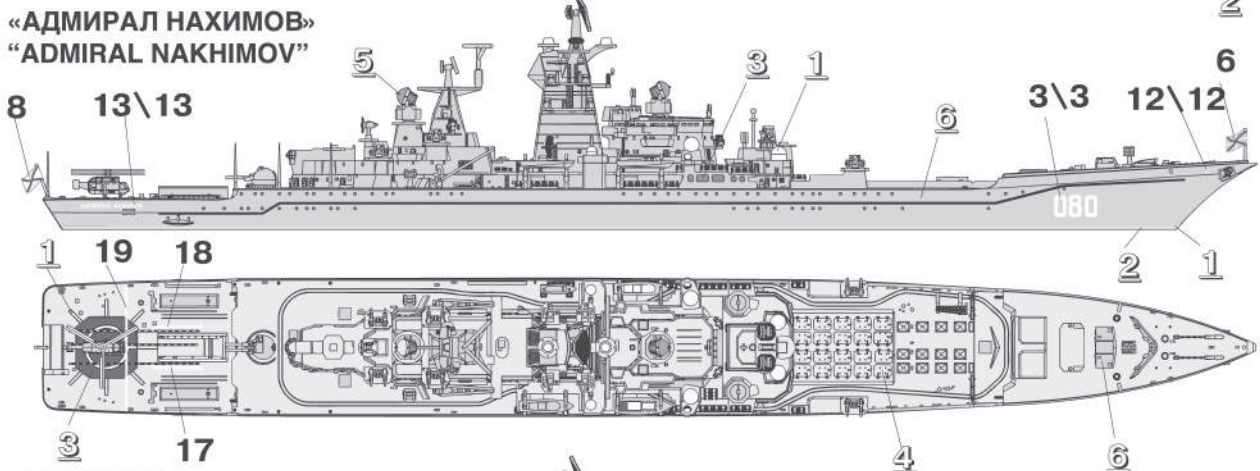
«ПЕТР ВЕЛИКИЙ»
“PETR VELIKIY”



«ЮРИЙ АНДРОПОВ»
“YURI ANDROPOV”



«АДМИРАЛ НАХИМОВ»
“ADMIRAL NAKHIMOV”



«КАЛИНИН»
“KALININ”

