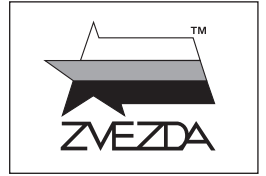


**ПАССАЖИРСКИЙ
АВИАЛАЙНЕР**

БОИНГ 737-800™



№7019



МАСШТАБ 1:144
SCALE 1:144

CIVIL AIRLINER BOEING 737-800™

**СДЕЛАНО В РОССИИ
MADE IN RUSSIA**

Пассажирский авиалайнер Боинг 737-800 является представителем поколения NG (Next Generation) семейства самолетов Боинг-737. Самолет разработан для замены модели 737-400 и отличается от последнего новым крылом, хвостовым оперением, цифровым кокпитом и более совершенными двигателями.

Боинг 737-800 эксплуатируется в авиакомпаниях с апреля 1998 г. И продолжает производиться серийно. При этом 737-800 является самой популярной моделью среди всех самолетов поколения NG.

The commercial airliner Boeing 737-800 is a representative of the NG (Next Generation) family of Boeing 737 aircraft. The aircraft has replaced the model 737-400 and differs with new wings, tail, digital cockpit and quieter engines with more fuel efficiency (CFM56-7). The Boeing 737-800 has been operating with airlines since April 1998, and as 2017 it is still in production with over 600 open orders. The model 800 is the most popular type among all aircraft of the 737 Next Generation.

Прежде, чем приступать к сборке модели, внимательно ознакомьтесь с инструкцией.

ВНИМАНИЕ!

Сборку и окраску модели следует проводить в хорошо проветриваемом помещении вдали от источников огня.

Сборку модели производите согласно схеме. Для удобства каждая деталь на сборочной схеме обозначена номером, соответствующим номеру на литниковой рамке.

Детали следует отделять от литников ножом или другим режущим инструментом (соблюдая осторожность при работе с острыми предметами). Места среза деталей зачистите ножом или наждачной бумагой.

Модель рекомендуется окрашивать специальными красками для пластиковых

моделей, выпускаемыми предприятием «ЗВЕЗДА».

Приступая к сборке модели, заранее ознакомьтесь со схемой окраски.

Перед окраской модель рекомендуется обезжирить, например, мыльным раствором и тщательно просушить.

Краски и клей в комплект не входят.

Для сборки модели рекомендуется использовать клей, выпускаемый предприятием «ЗВЕЗДА».

Используйте минимальное количество клея. Избегайте его попадания на окрашенные поверхности модели.

ВНИМАНИЕ!

ATTENTION - Useful advice!

Study the instructions carefully prior to assembly. Remove parts from frame with a sharp knife or a pair of scissors and trim away excess plastic. Do not pull off parts. Assemble the parts in numerical sequence. Use plastic cement sparingly to avoid damaging the model. Paint small parts before detaching them from frame. Remove paint where parts are to be cemented.

ACHTUNG - Ein nützlicher Rat!

Vor der Montage die Zeichnung aufmerksam studieren. Die einzelnen Montageteile mit einem Messer oder einer Schere vom Spritzling sorgfältig entfernen. Eventuelle Grate werden mit einer Klinge oder feinem Schmirgelpapier beseitigt. Keinesfalls die Montageteile mit den Händen entfernen. Bei der Montage der Tafelnummerierung folgen. Die Nummer der schon montierten Teile auf dem Spritzling ankreuzen. Bitte nur Plastikklebstoff verwenden.

ATTENZIONE - Consigli utili!

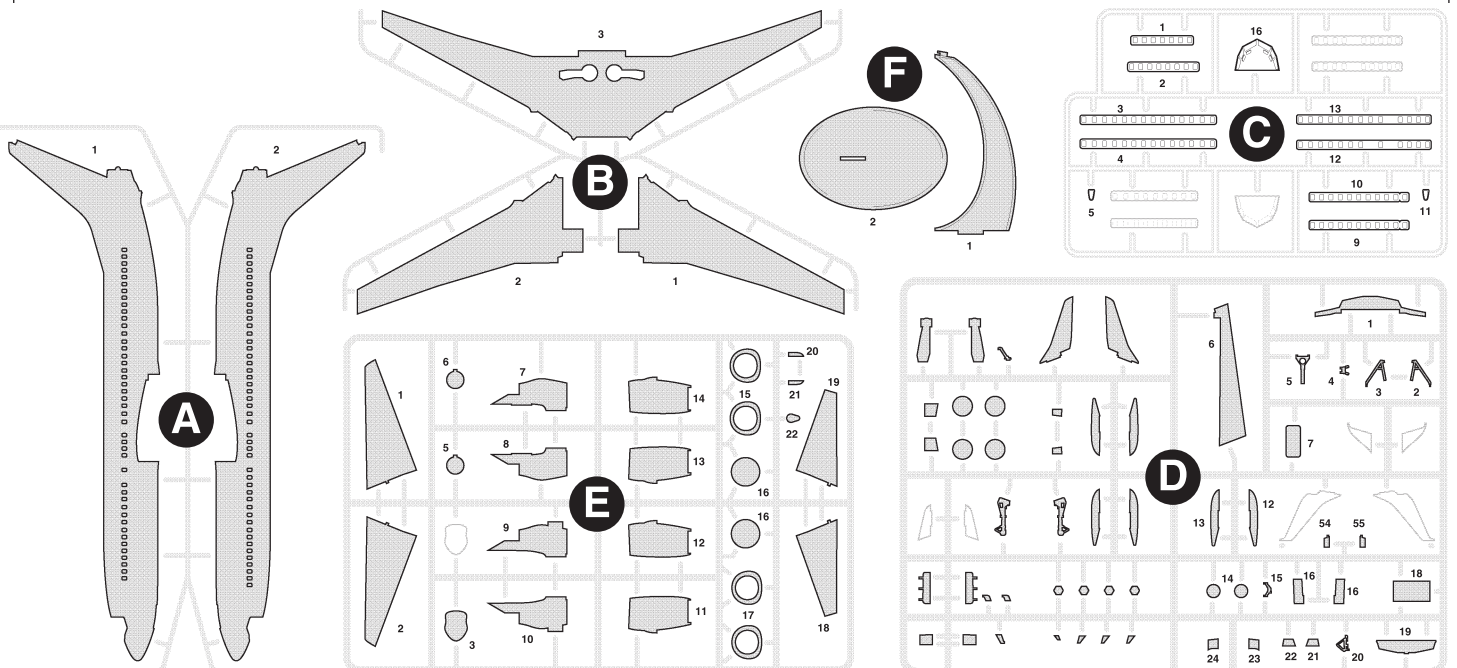
Prima di iniziare il montaggio, studiare attentamente il disegno. Staccare con molta cura i pezzi dalle stampate, usando un tagliabalsa oppure un paio di forbici e togliere con una piccola lima o con carta vetro fine eventuali sbavature. Mai staccare i pezzi con le mani. Montarli seguendo l'ordine della numerazione delle tavole. Eliminare dalla stampata il numero del pezzo appena montato, facendogli sopra una croce.

ATENCIÓN - Consejos útiles!

Estudiar las instrucciones cuidadosamente antes de comenzar el montaje. Separar las piezas de las bandejas con un cuchillo afilado o un par de tijeras, y retirar el exceso de plástico o rebaba. No arrancar las piezas. Montar las piezas en orden numérico. Utilizar SOLAMENTE pegamento para plástico y en poca cantidad para evitar que se dane el modelo. Pintar las piezas pequeñas antes de separarlas de la bandeja. Retirar la pintura de los lugares por donde se deban pegar las piezas.

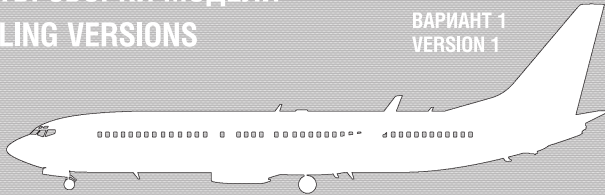
ATTENTION - Conseils utiles!

Avant de commencer le montage, étudier attentivement le dessin. Détacher avec beaucoup de soin les morceaux des moules en usant un massicot ou bien un pair de ciseaux et couper avec une petite lame ou avec de papier de verre fin ébarbages éventuels. Jamais détacher les morceaux avec les mains. Monter les en suivant l'ordre de la numération des tables. Eliminer de la moule le numéro de la pièce qui vient d'être montée, en le bifant avec une croix. Employer seulement de la colle pour polystyrol.

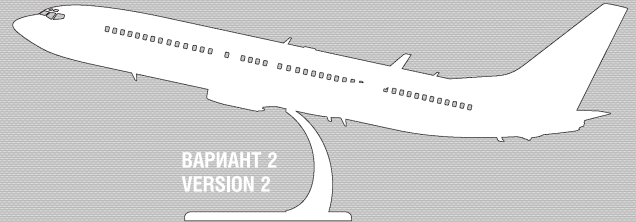


ВАРИАНТЫ СБОРКИ МОДЕЛИ ASSEMBLING VERSIONS

ВАРИАНТ 1
VERSION 1



ВАРИАНТ 2
VERSION 2



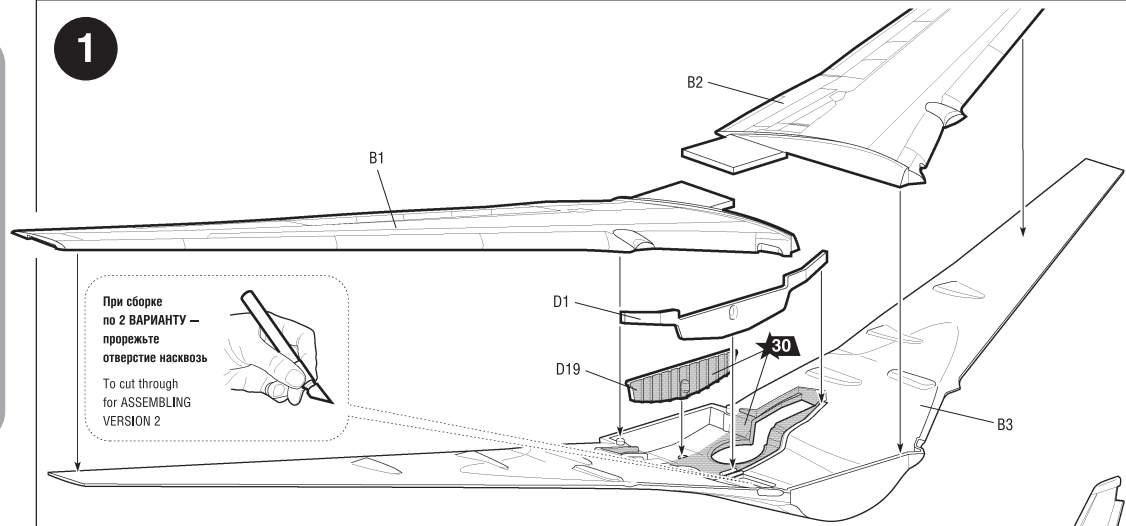
Любые модели
и красочный каталог
предприятия «ЗВЕЗДА»
вы можете приобрести по почте,
прислав заявку по адресу:

**141730,
Московская область,
г. Лобня,
ул. Промышленная, д.2,
ООО «ЗВЕЗДА»**

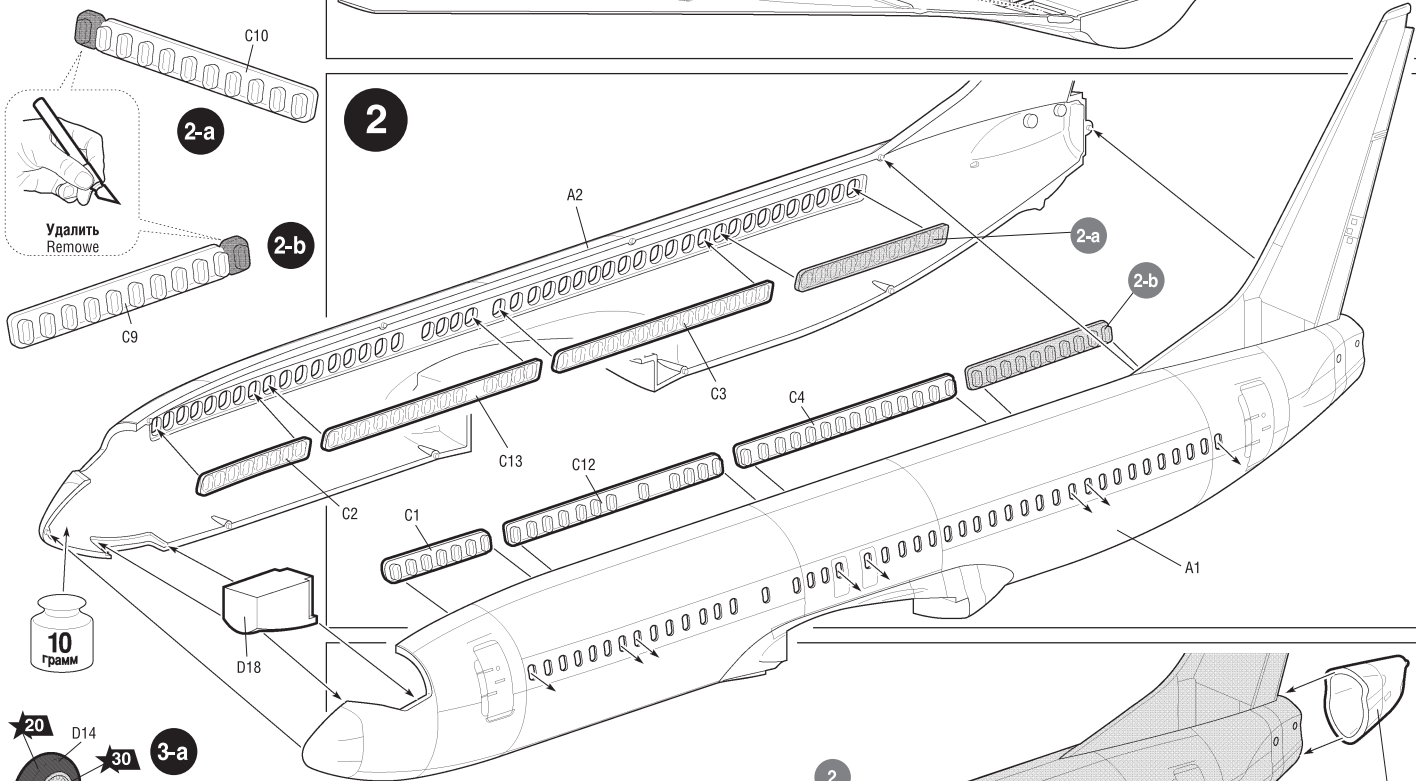
www.zvezda.org.ru

**СОХРАНИТЕ ЭТОТ КУПОН
ДЛЯ
ВОЗМОЖНЫХ ОБРАЩЕНИЙ**

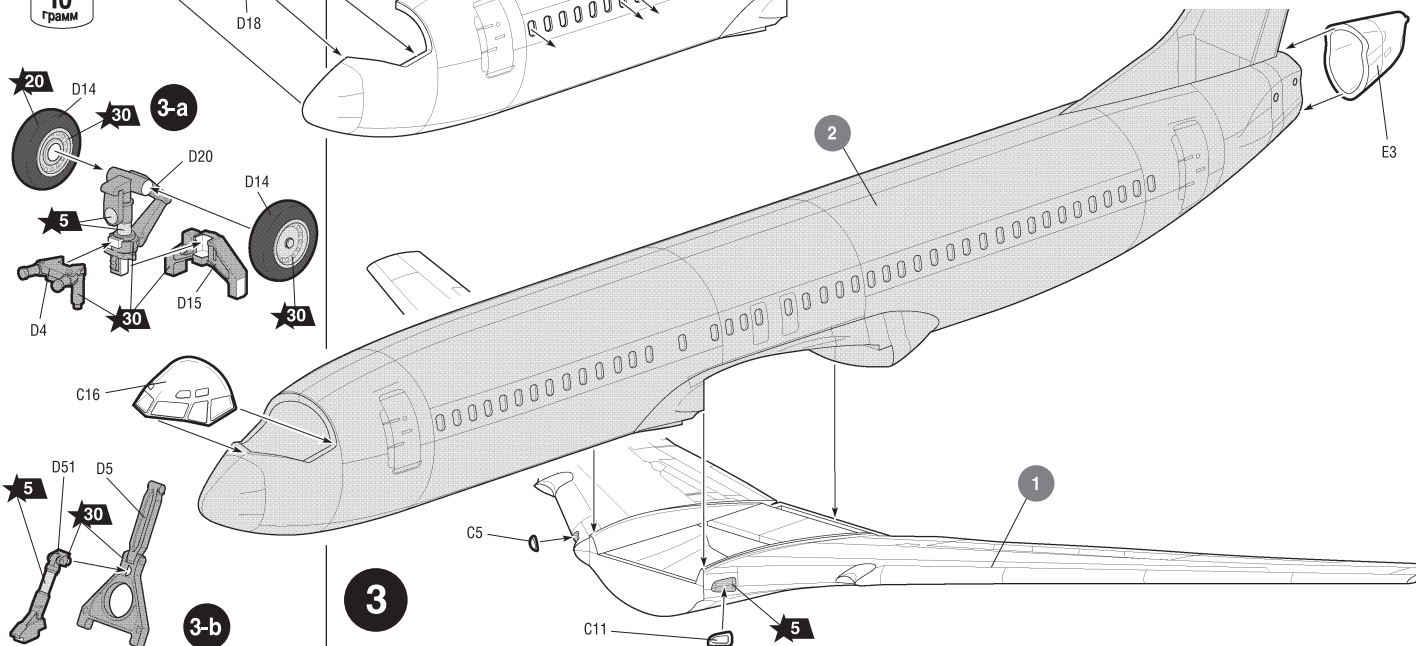
1

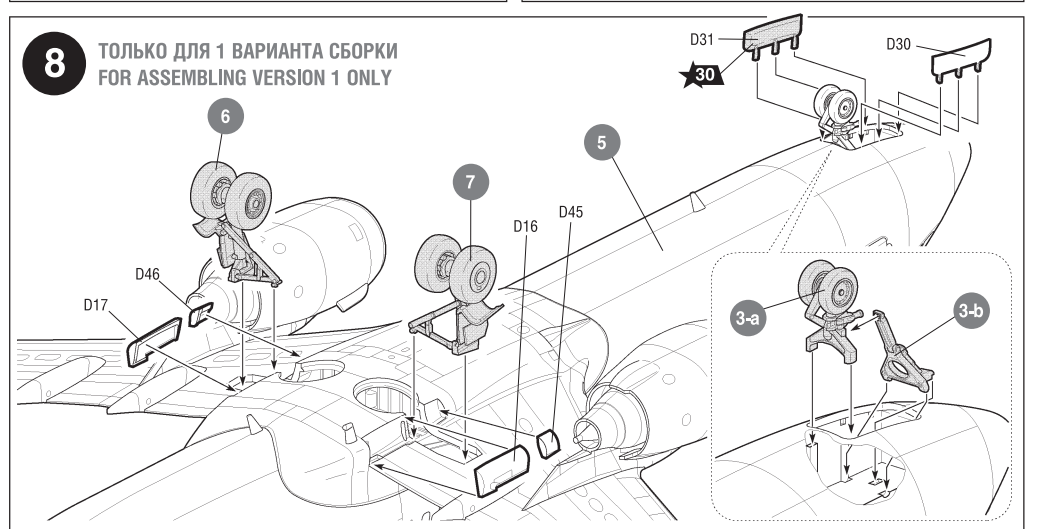
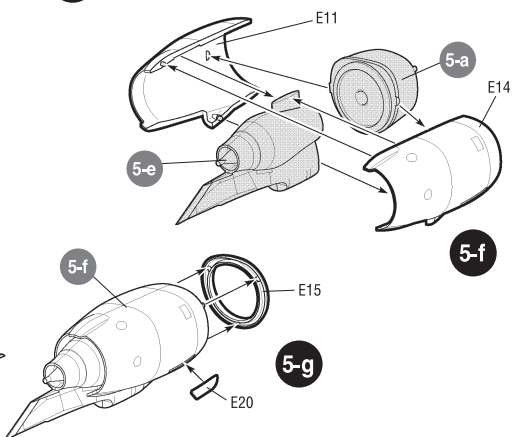
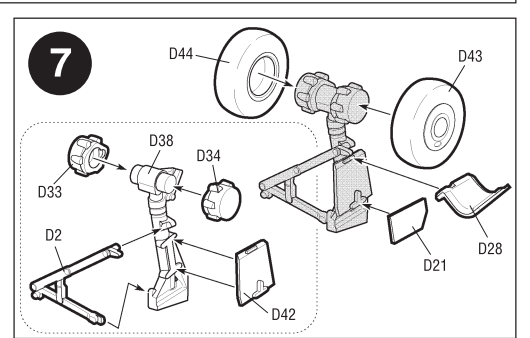
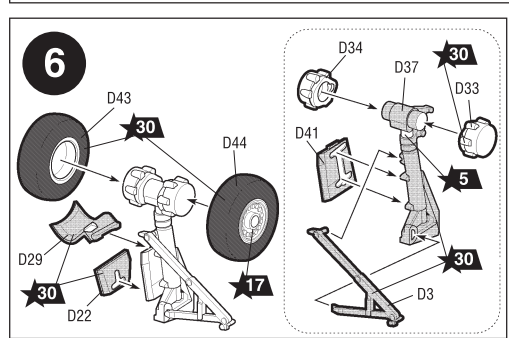
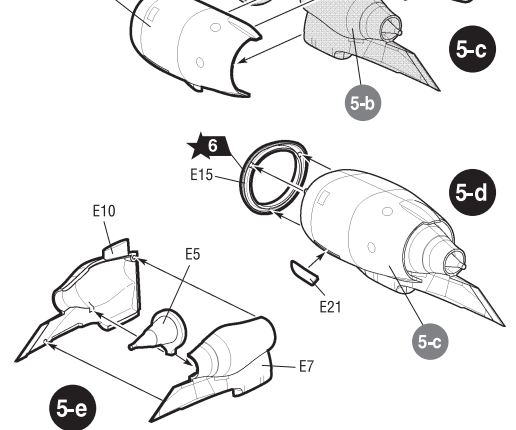
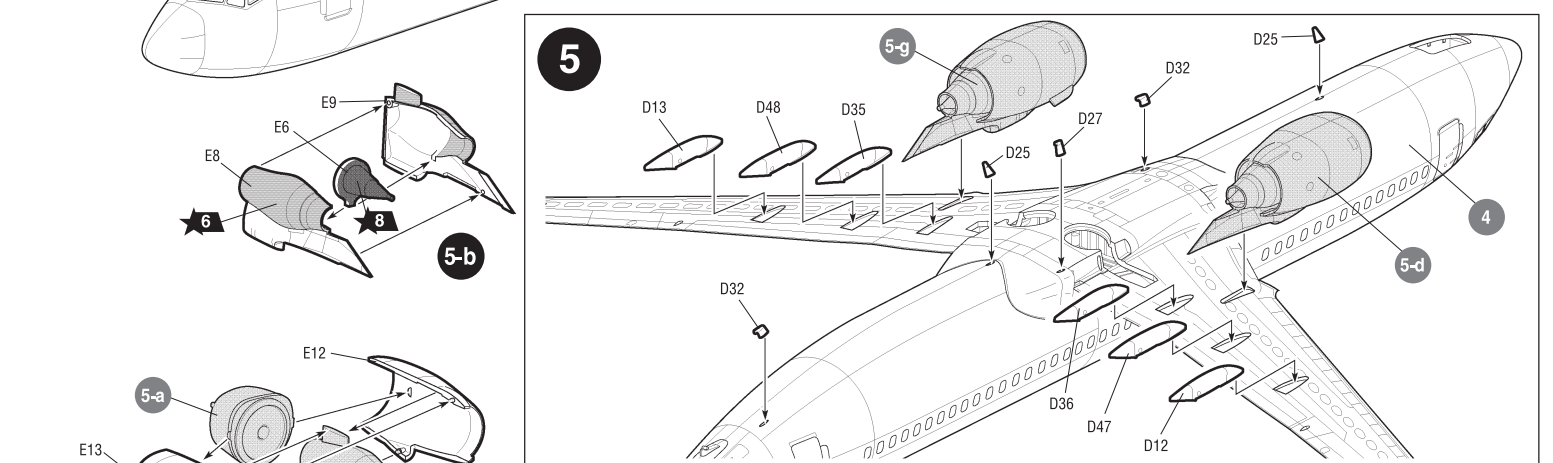
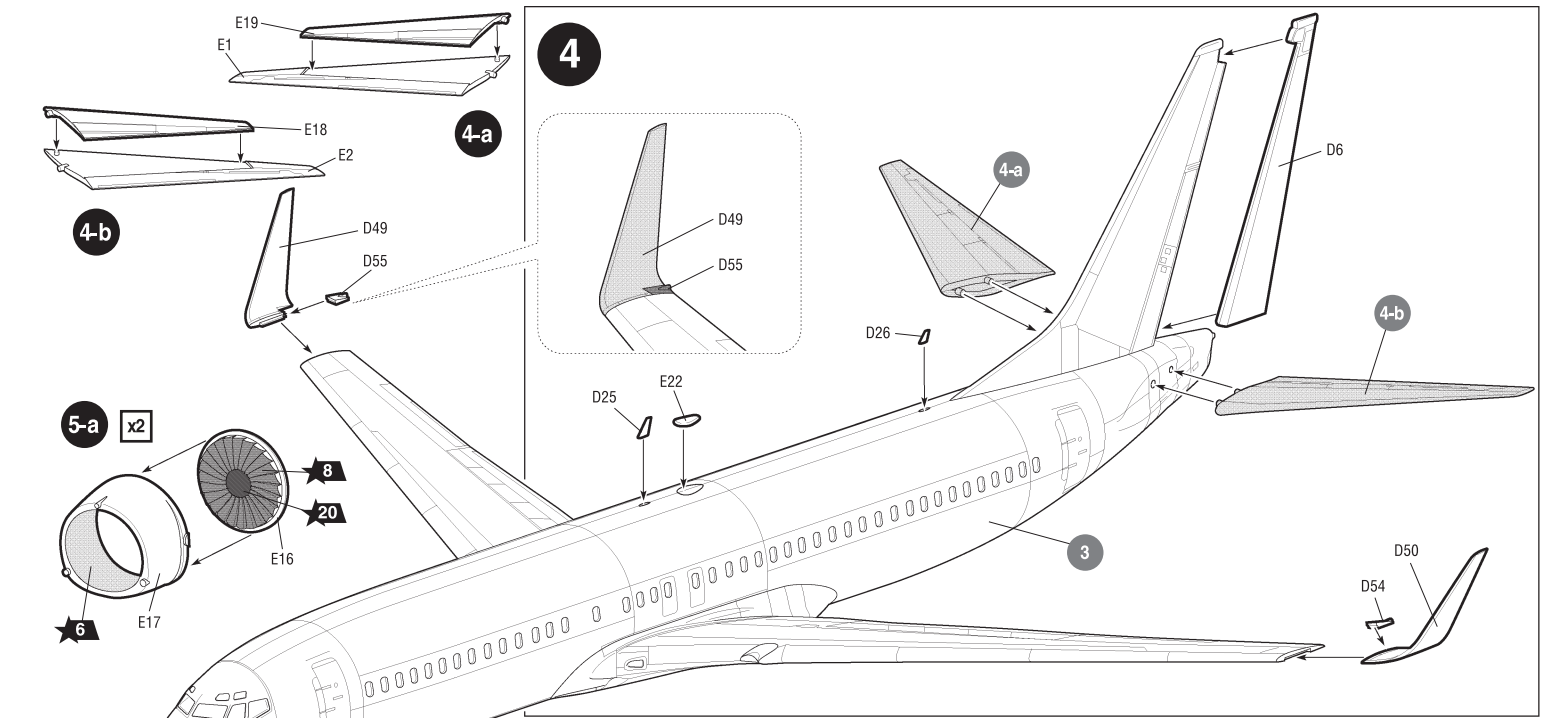


2

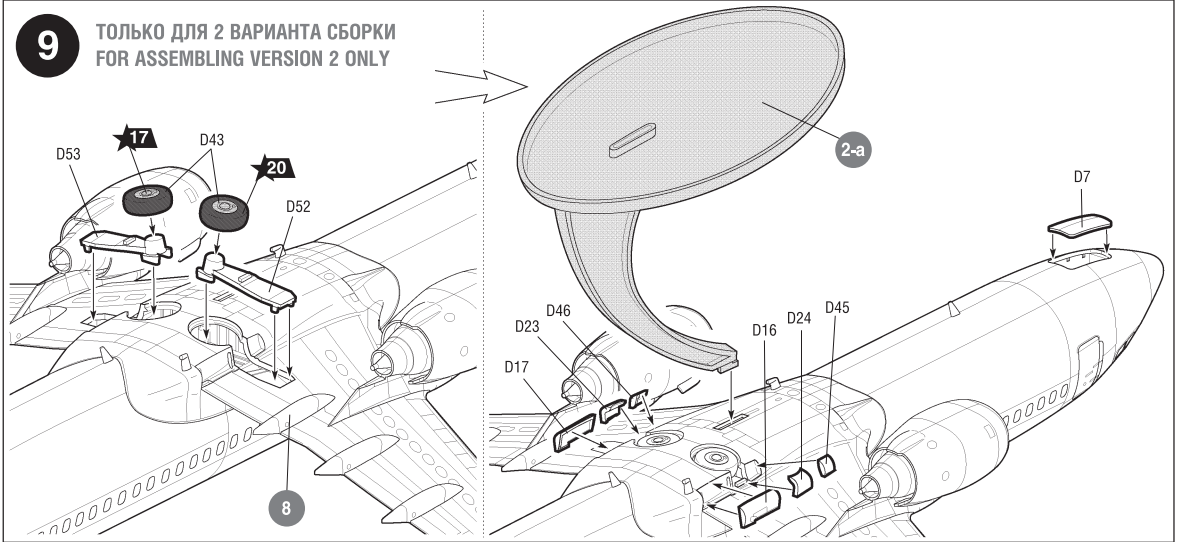
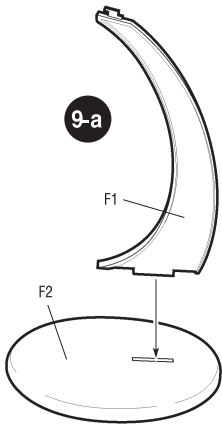


3



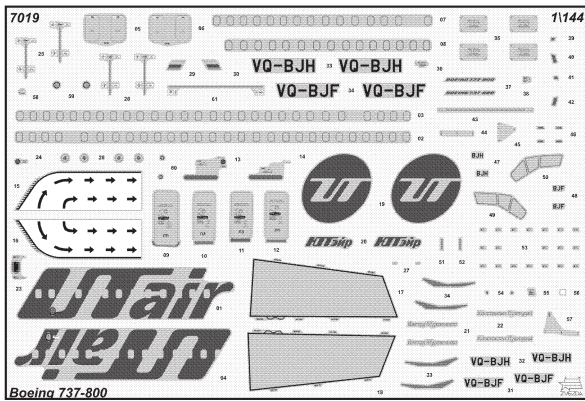


9 ТОЛЬКО ДЛЯ 2 ВАРИАНТА СБОРКИ
FOR ASSEMBLING VERSION 2 ONLY



ОКРАСКА МОДЕЛИ

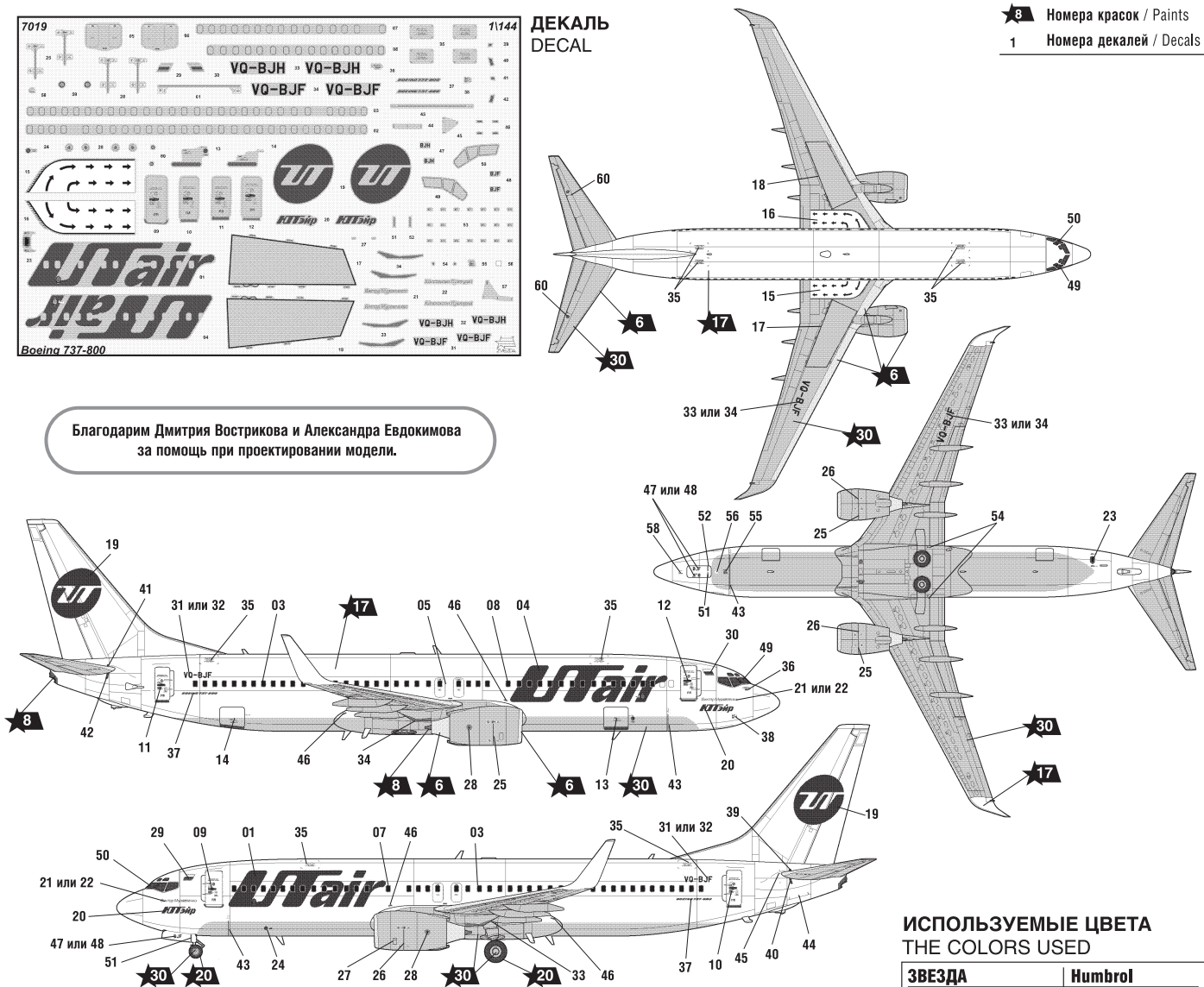
THE MODEL PAINTING



**ДЕКАЛЬ
DECAL**

8 Номера красок / Paints
1 Номера декалей / Decals

Благодарим Дмитрия Вострикова и Александра Евдокимова за помощь при проектировании модели.



**ИСПОЛЗУЕМЫЕ ЦВЕТА
THE COLORS USED**

ЗВЕЗДА		Humbrol
★ 5	серебро	191 chrome silver
★ 6	алюминий	56 aluminium
★ 8	вороненая сталь	53 gunmetal
★ 17	белый	34 white
★ 20	черный	33 black
★ 30	светло-серый	129 gull grey

ИСПОЛЗОВАНИЕ СДВИЖНЫХ КАРТИНОК (ДЕКАЛЕЙ)

DIRECTIONS FOR APPLYING THE DECALS



1

2

~30 секунд.
~30 sec.

3

4

Промокнуть салфеткой.
To dry up with cloth.