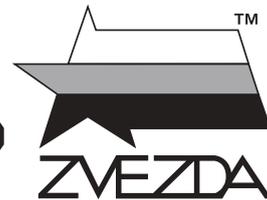


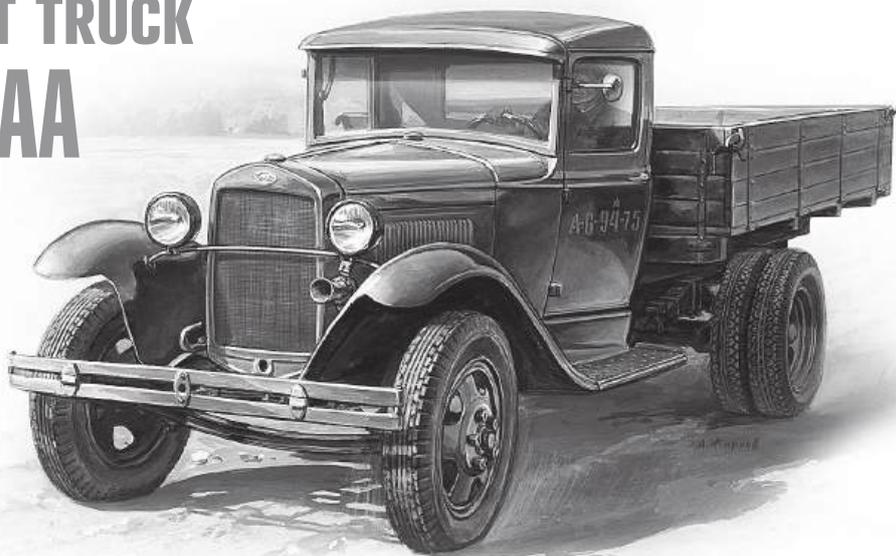
**СОВЕТСКИЙ  
АРМЕЙСКИЙ ГРУЗОВИК**

**ГАЗ-АА «ПОЛУТОРКА»**



**SOVIET TRUCK  
GAZ-AA**

№3602



**МАСШТАБ 1:35  
SCALE 1:35**

**СДЕЛАНО В РОССИИ  
MADE IN RUSSIA**

**СОВЕТСКИЙ  
АРМЕЙСКИЙ ГРУЗОВИК  
«ПОЛУТОРКА»**

29 Января 1932 г. с конвейера сошел первый грузовик ГАЗ-АА — самый массовый грузовик военных лет. За свою грузоподъемность в 1,5 тонны грузовик называли «полупторкой». Автомобиль обладал фантастической выносливостью, ремонтпригодностью и высокой проходимостью, потребляя при этом дешевый низкооктановый бензин. Наряду с танком Т-34 и реактивным минометом «Катюша», легендарная «полупторка» стала одним из символов победы в Великой Отечественной Войне.

**SOVIET ARMY  
1,5 ton TRUCK  
WWII**

On 29th January 1932 the first GAZ-AA truck was manufactured. This truck would finish the war as the most mass produced in the world. This 1.5 ton capacity truck was affectionately nick named «Polutorka» («Poltora» meaning one and a half in Russian). This truck became a legend together with the T34 and Katyusha rocket launcher. It was incredibly durable running on low octane fuel easily maintained in the field with excellent allterrain capabilities. The «Polutorka» truly earned its status as one of the great victory symbols of the Great Patriotic war.

**SOVIET ARMY  
1,5 ton TRUCK  
WWII**

Die Produktion dieses sowjetisch meistgefertigten LKW's des 2. Weltkrieges begann am 29. Jänner 1932. Er hatte den Spitznamen «Polutorka», da er eine Nutzlast von 1,5 t hat (Russisch «poltora» bedeutet eineinhalb). Es war eine einfache Konstruktion mit extremer Haltbarkeit und Servicefreundlichkeit; der Motor verbrauchte Benzin mit geringer Oktanzahl, das auch im Krieg leicht zu beschaffen war. Zusammen mit dem T-34 Tank und dem «Katyusha» Raketenwerfer ist der «Polutorka» eines der Symbole der Roten Armee im 2. Weltkrieg.

**SOVIET ARMY  
1,5 ton TRUCK  
WWII**

Le 29 juillet 1932 fut construit le premier camion GAZ-AA. A la fin de la 2ème G.M., ce type de véhicule deviendra celui le plus produit au monde. Ce camion d'une capacité de 1,5 tonnes était affectueusement surnommé «Polutorka» («Poltora» signifiant «un et demi» en russe). Il devint une légende au même titre que le T34 et le lance-roquettes Katyusha. Il était remarquablement robuste, facilement réparable, se déplaçait facilement en terrain difficile et se contentait d'un carburant de piètre qualité. Le «Polutorka» est l'un des grands symboles de la Grande Guerre Patriotique.

**SOVIET ARMY  
1,5 ton TRUCK  
WWII**

Il 29 gennaio 1932 usciva dalla fabbrica il primo camion leggero GAZ-AA. Questo camion alla fine della IIGM sarebbe risultato il più prodotto al mondo. Questo mezzo con una portata di 1,5 tons. Era soprannominato affettuosamente «Polutorka» (dal russo Poltora che vuol dire «uno e mezzo»). Questo camion divenne una leggenda insieme al carro armato T34 ed al lanciarazzi Katyusha. Esso era incredibilmente affidabile nel funzionamento con carburanti a basso numero di ottani, di facile manutenzione sul campo, e con un'eccellente capacità fuoristrada. Il «Polutorka» si guadagnò meritatamente il suo posto tra i simboli della vittoria nella Grande Guerra Patriotica.

**SOVIET ARMY  
1,5 ton TRUCK  
WWII**

El 29 de Enero de 1932 se fabricó el primer camión GAZ-AA. Este camión terminaría la guerra como el de mayor producción en masa en el mundo. Con 1,5 ton de capacidad, este camión fue apodado «Polutorka» («Poltora» que significa uno y medio en ruso) y se transformó en una leyenda junto al T34 y al lanza misiles Katyusha. Era increíblemente durable, empleaba combustible de bajo octanaje, de fácil mantención y con excelentes capacidades para todo terreno. El «Polutorka» verdaderamente tiene un bien ganado status como uno de los grandes símbolos de victoria de la Gran Guerra Patriótica.

**Прежде, чем приступить к сборке модели, внимательно ознакомьтесь с инструкцией.**

**ВНИМАНИЕ!**

Сборку и окраску модели следует проводить в хорошо проветриваемом помещении вдали от источников огня.

Сборку модели производите согласно схеме. Для удобства каждая деталь на сборочной схеме обозначена номером, соответствующим номеру на литниковой рамке.

Детали следует отделять от литников ножом или другим режущим инструментом (соблюдая осторожность при работе с острыми предметами). Места среза деталей зачистите ножом или наждачной бумагой.

Модель рекомендуется окрашивать специальными красками для пластиковых

моделей, выпускаемыми предприятием «ЗВЕЗДА».

Приступая к сборке модели, заранее ознакомьтесь со схемой окраски.

Перед окраской модель рекомендуется обезжирить, например, мыльным раствором и тщательно просушить.

Краски и клей в комплект не входят.

Для сборки модели рекомендуется использовать клей, выпускаемый предприятием «ЗВЕЗДА».

Используйте минимальное количество клея. Избегайте его попадания на окрашенные поверхности модели.

**ВНИМАНИЕ!**

**ATTENTION - Useful advice!**

Study the instructions carefully prior to assembly. Remove parts from frame with a sharp knife or a pair of scissors and trim away excess plastic. Do not pull off parts. Assemble the parts in numerical sequence. Use plastic cement ONLY and use cement sparingly to avoid damaging the model. Paint small parts before detaching them from frame. Remove paint where parts are to be cemented.

**ACHTUNG - Ein nützlicher Rat!**

Vor der Montage die Zeichnung aufmerksam studieren. Die einzelnen Montageteile mit einem Messer oder einer Schere vom Spritzling sorgfältig entfernen. Eventuelle Grate werden mit einer Klinge oder feinem Schmirgelpapier beseitigt. Keinesfalls die Montageteile mit den Händen entfernen. Bei der Montage der Tafelnumerierung folgen. Die Nummer der schon montierten Teile auf dem Spritzling ankreuzen. Bitte nur Plastikklebstoff verwenden.

**ATTENZIONE - Consigli utili!**

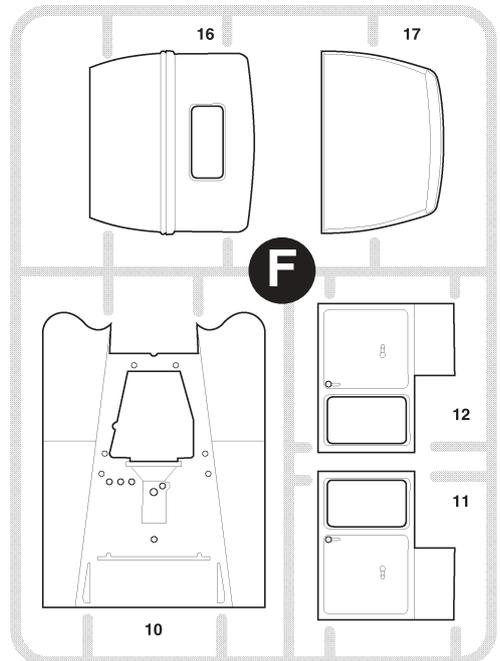
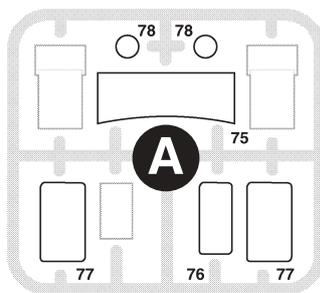
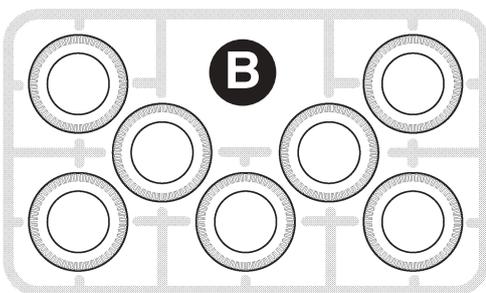
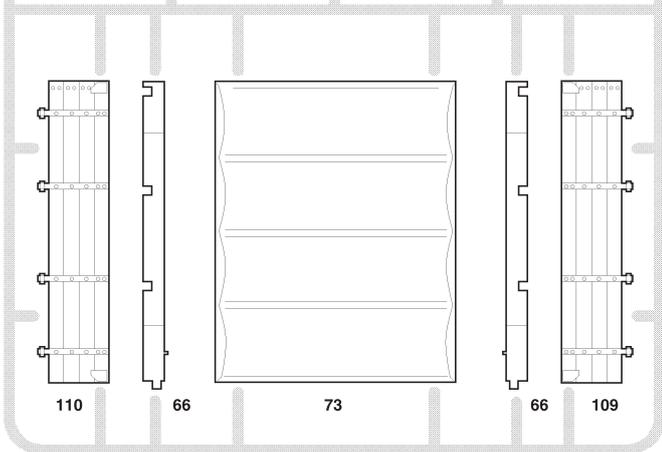
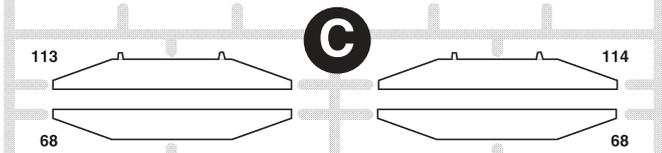
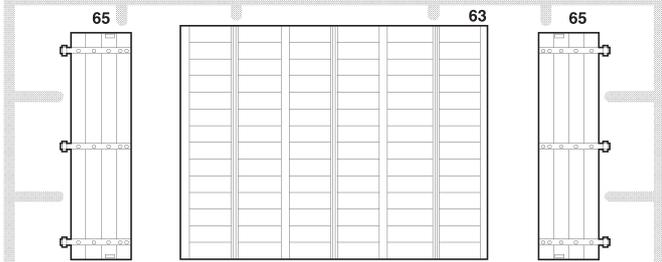
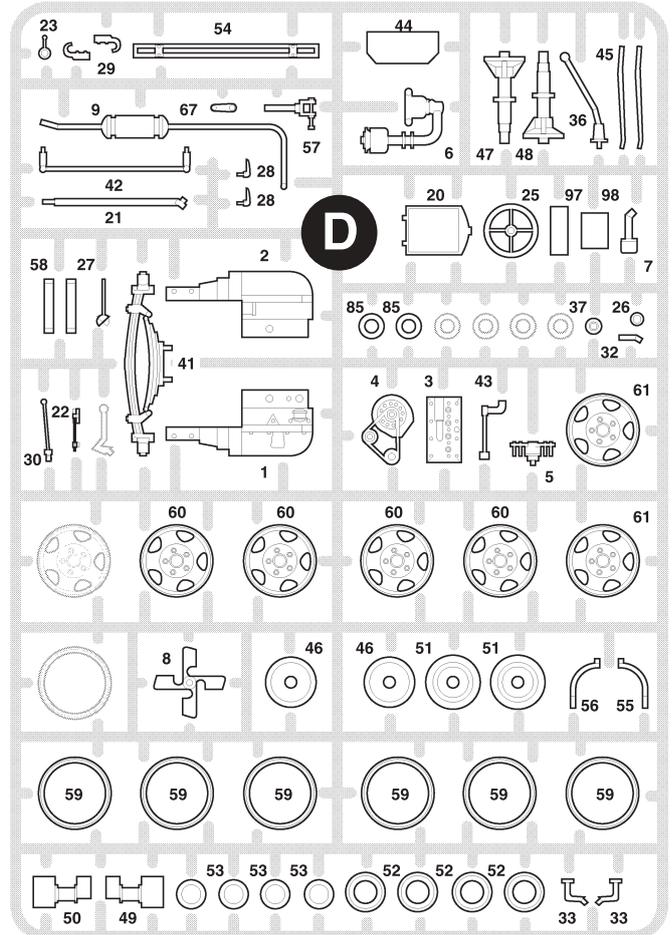
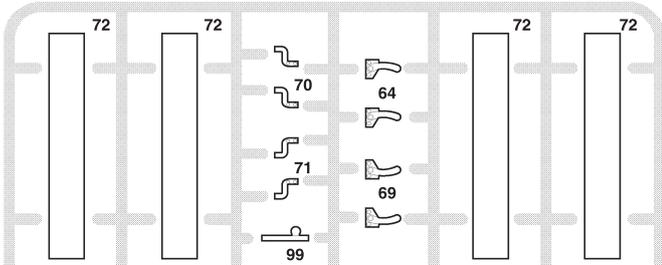
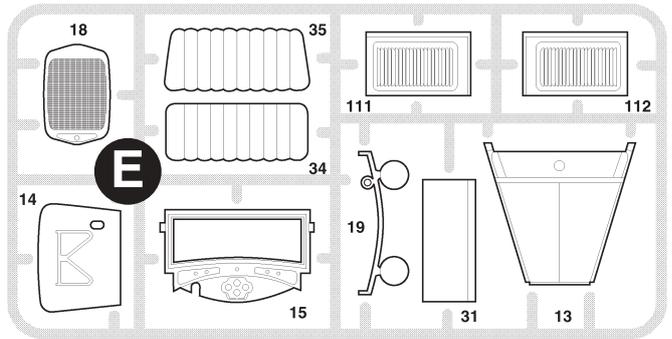
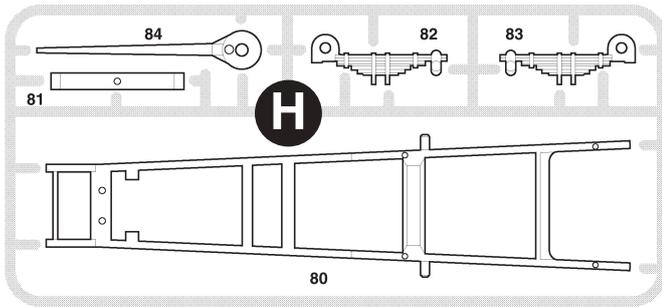
Prima di iniziare il montaggio, studiare attentamente il disegno. Staccare con molta cura i pezzi dalle stampate, usando un taglia-balsa oppure un paio di forbici e togliere con una piccola lima o con carta vetro fine eventuali sbavature. Mai staccare i pezzi con le mani. Montarli seguendo l'ordine della numerazione delle tavole. Eliminare alla stampata il numero del pezzo appena montato, facendogli sopra una croce.

**ATENCION - Consejos útiles!**

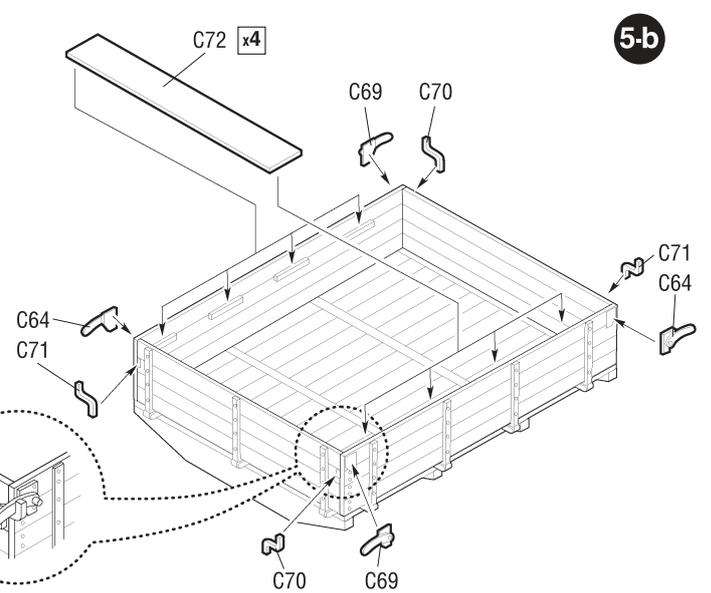
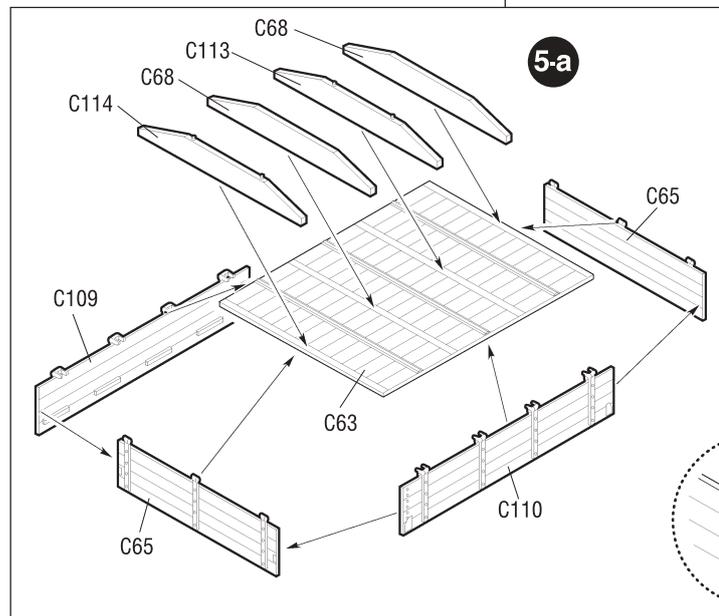
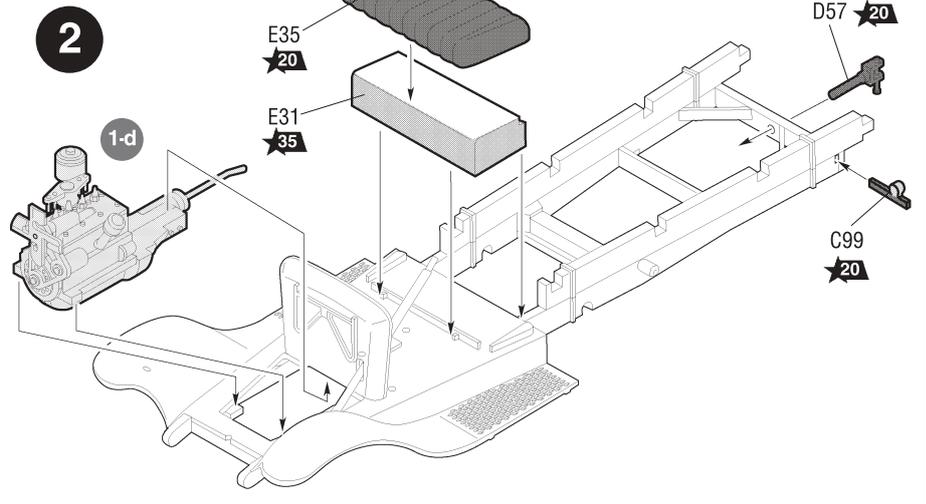
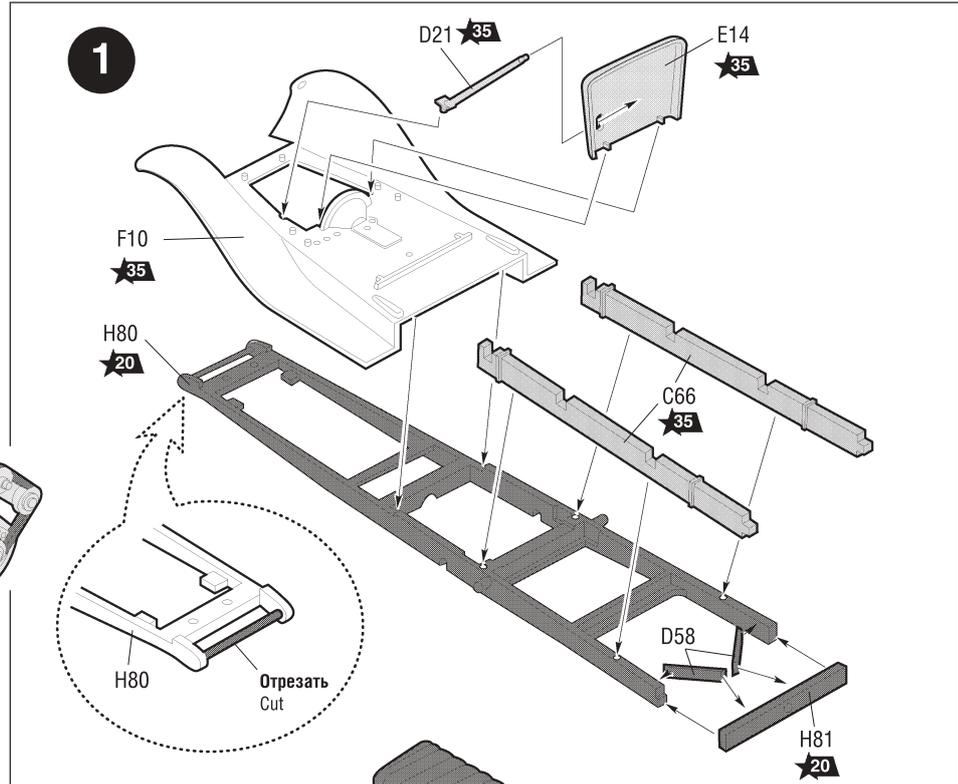
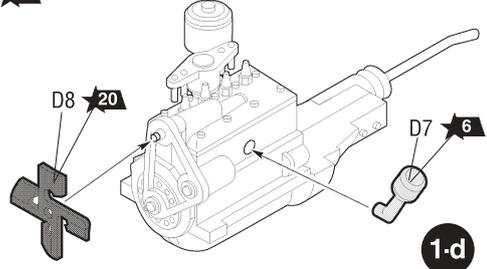
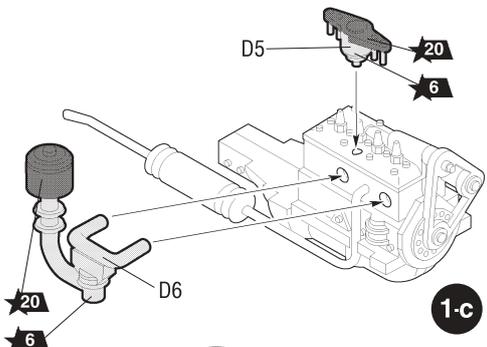
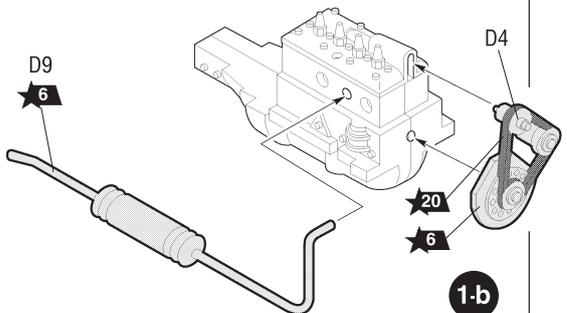
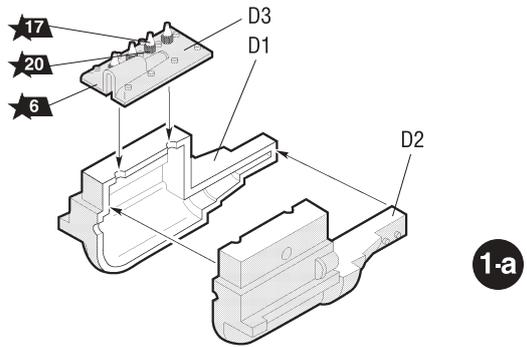
Estudiar las instrucciones cuidadosamente antes de comenzar el montaje. Separar las piezas de las bandejas con un cuchillo afilado o un par de tijeras, y retirar el exceso de plástico o rebaba. No arrancar las piezas. Montar las piezas en orden numérico. Utilizar SOLAMENTE pegamento para plástico y en poca cantidad para evitar que se dane el modelo. Pintar las piezas pequeñas antes de separarlas de la bandeja. Retirar la pintura de los lugares por donde se deben pegar las piezas.

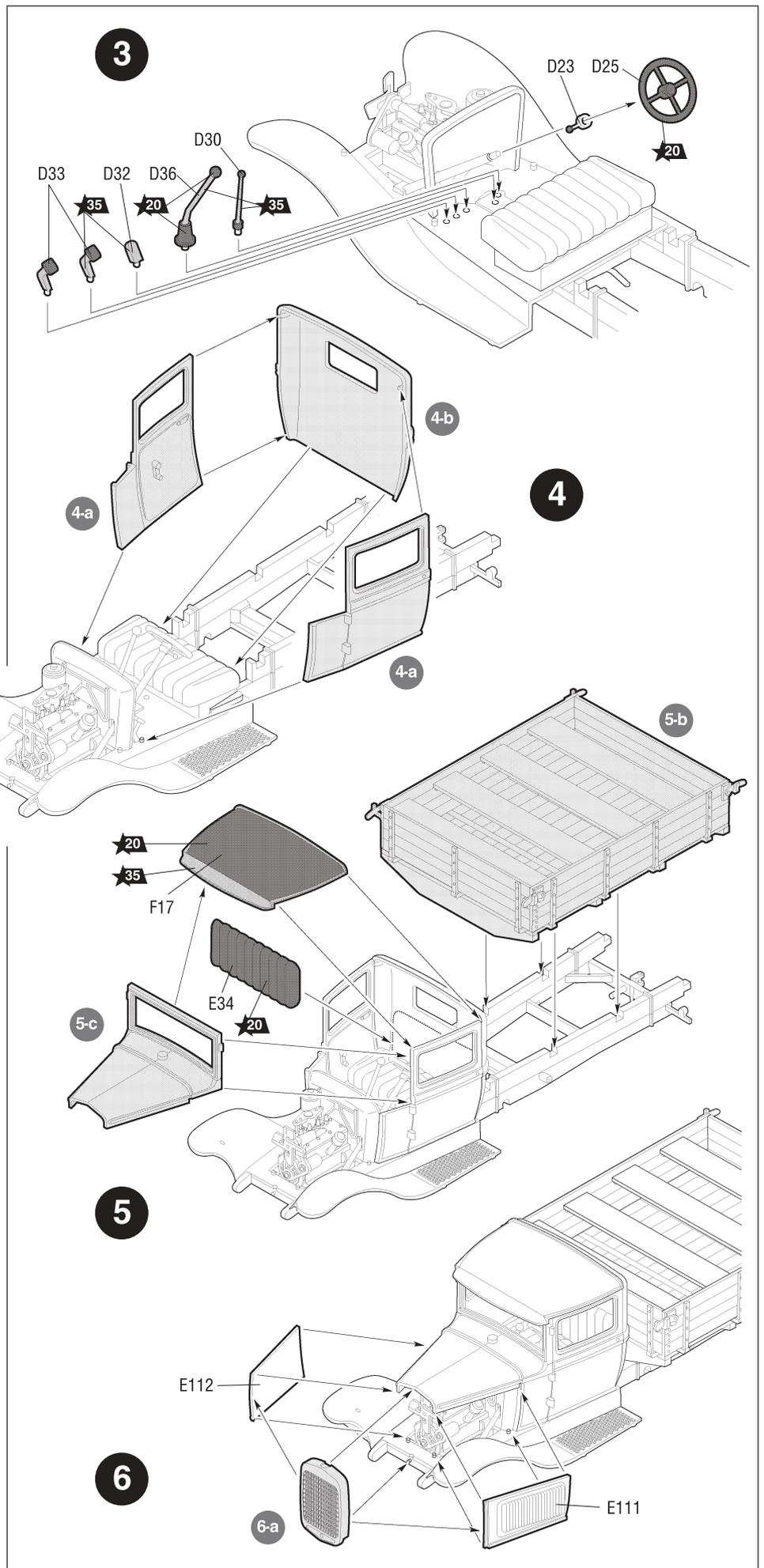
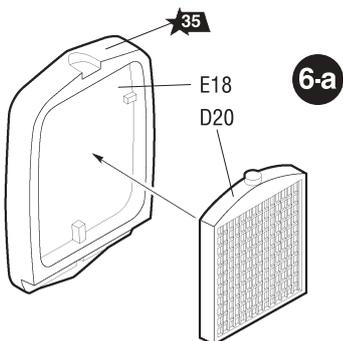
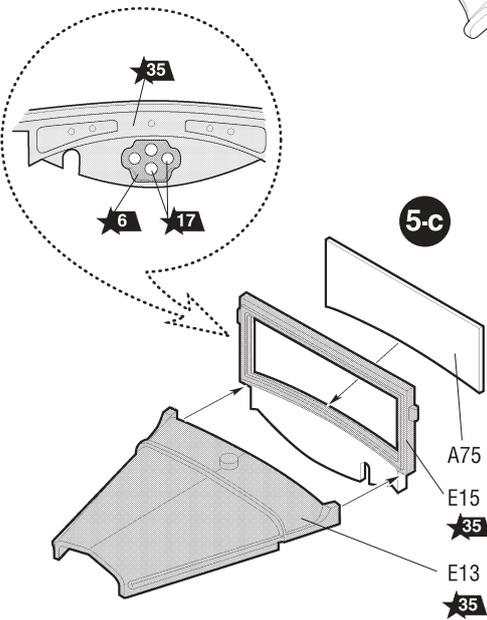
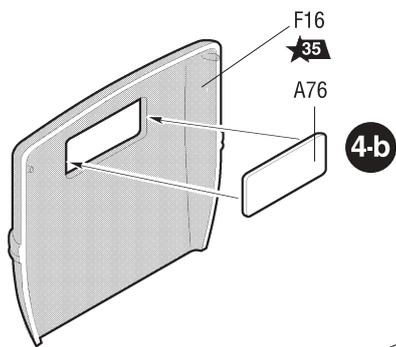
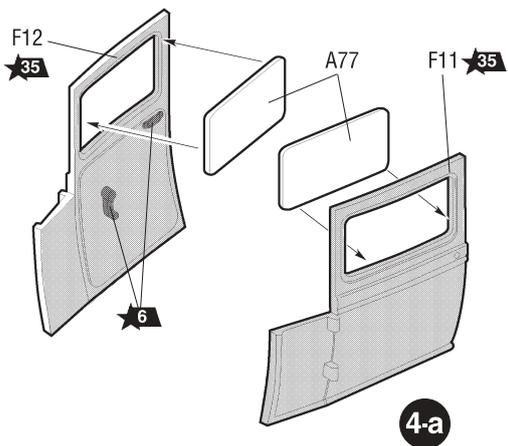
**ATTENTION - Conseils utiles!**

Avant de commencer le montage, étudier attentivement le dessin. Détacher avec beaucoup de soin les morceaux des moules en usant un massicot ou bien un pair de ciseaux et couper avec une petite lame ou avec de papier de vitre fin ébarbages éventuels. Jamais détacher les morceaux avec les mains. Monter les en suivant l'ordre de la numération des tables. Eliminer de la moule le numéro de la pièce qui vient d'être montée, en le bifant avec une croix. Employer seulement de la colle pour polystirol.

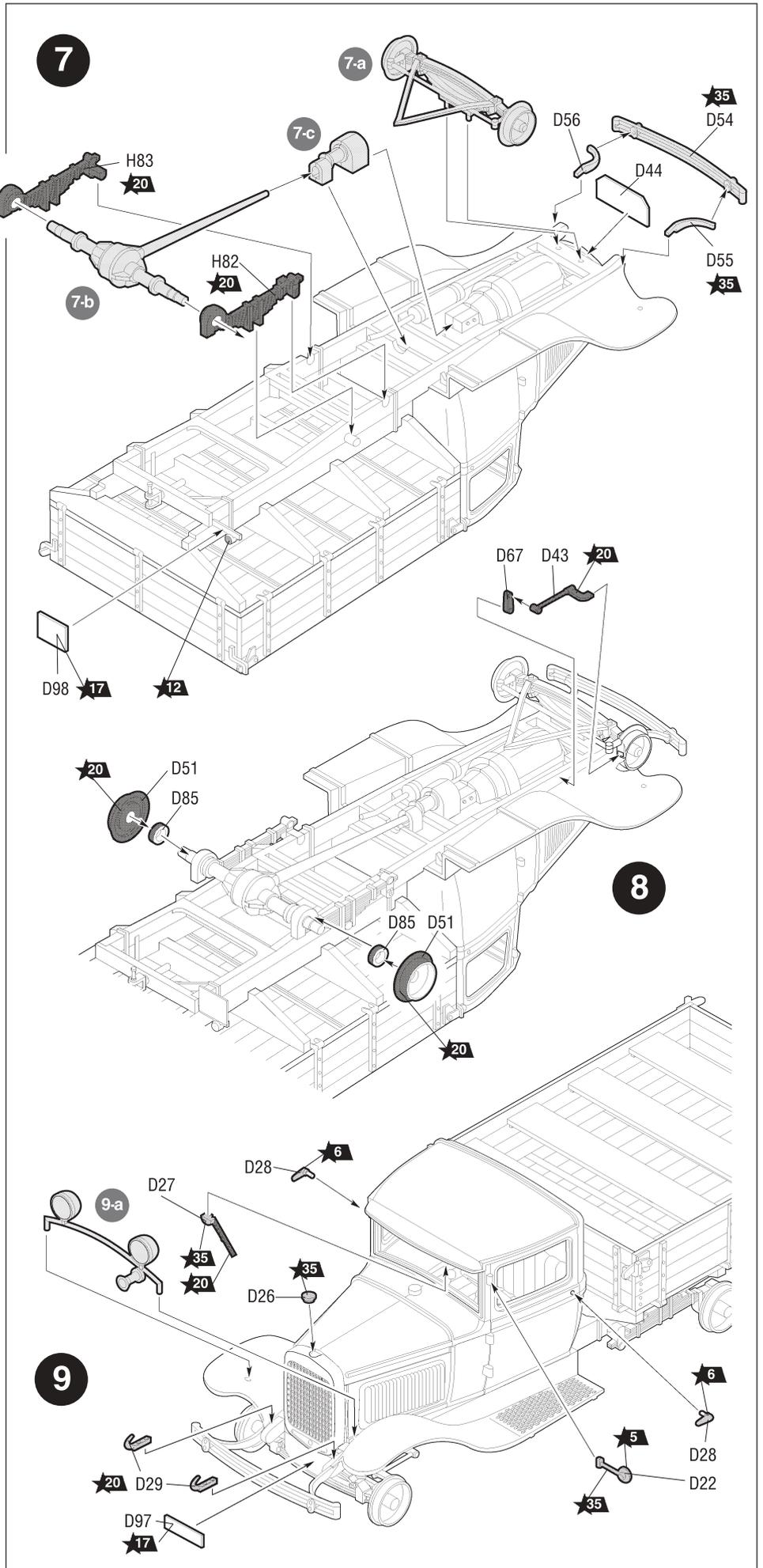
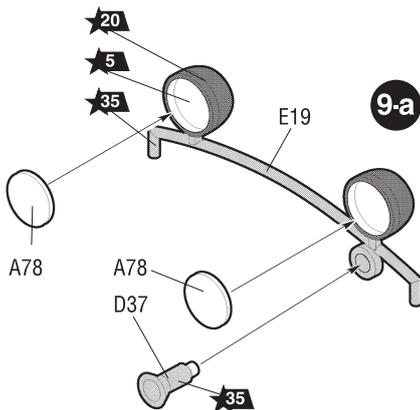
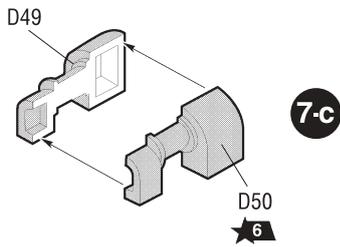
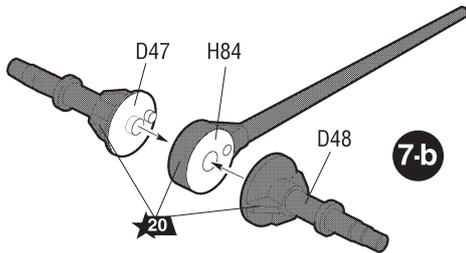
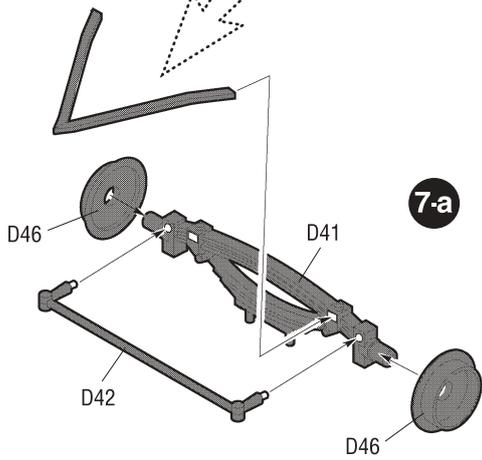
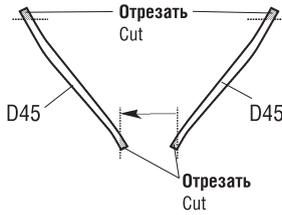


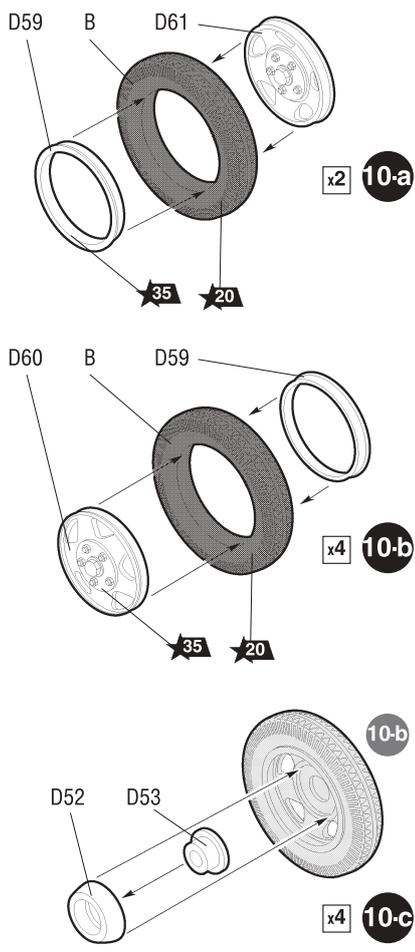
**ДЕКАЛЬ**  
**DECAL**



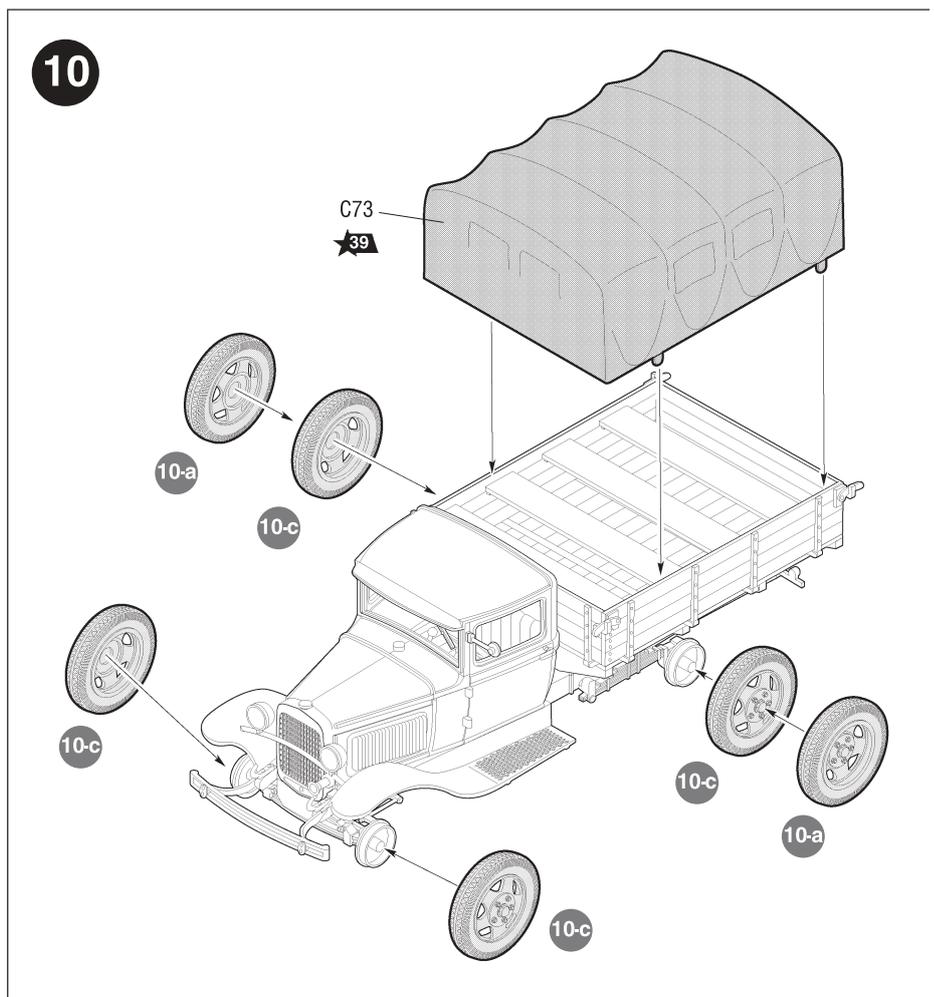


Используйте этот рисунок как шаблон для отрезки и сборки деталей D45.  
 Used this picture as an instruction for cutting and assembling the parts D45.





Вставить D53 в D52 без клея  
 Insert D53 to D52 not using glue

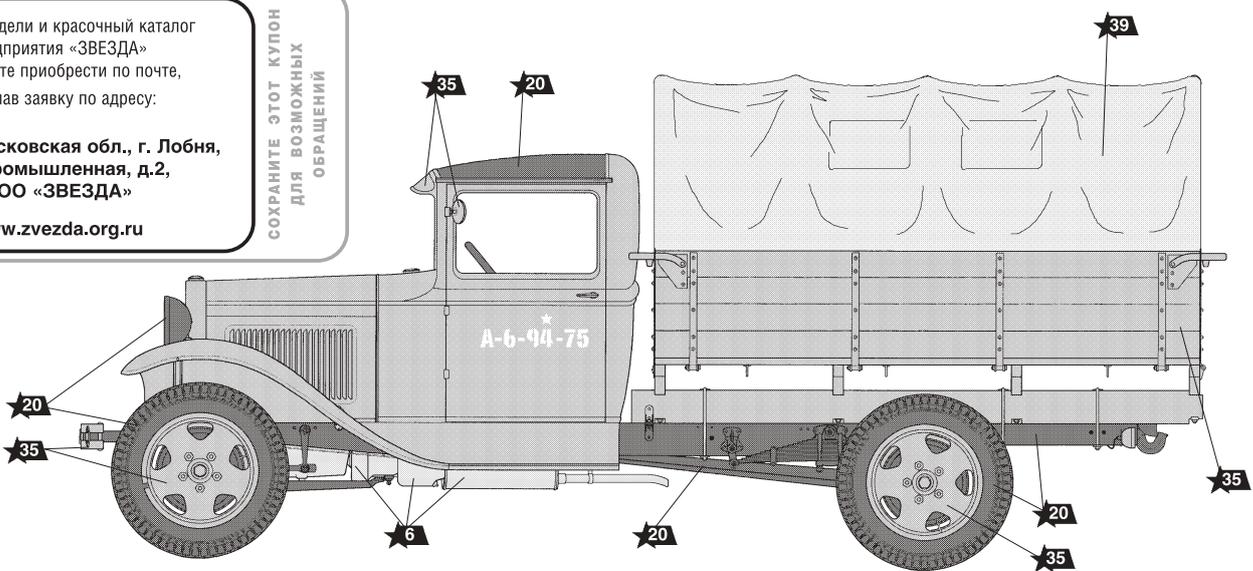


## ОКРАСКА МОДЕЛИ И РАЗМЕЩЕНИЕ ДЕКАЛЕЙ

Любые модели и красочный каталог предприятия «ЗВЕЗДА» вы можете приобрести по почте, прислав заявку по адресу:

**141730, Московская обл., г. Лобня, ул. Промышленная, д.2, ООО «ЗВЕЗДА»**  
[www.zvezda.org.ru](http://www.zvezda.org.ru)

СОХРАНИТЕ ЭТОТ КУПОН ДЛЯ ВОЗМОЖНЫХ ОБРАЩЕНИЙ



ЗВЕЗДА	TAMIYA
★5 серебро	X11 chrome
★6 алюминий	XF16 flat aluminum
★12 красный	XF7 red
★17 белый	XF2 white

ЗВЕЗДА	TAMIYA
★20 черный	XF1 black
★35 зеленый	XF81 dark green
★39 брезент	XF49 khaki

ИСПОЛЬЗУЕМЫЕ ЦВЕТА  
 THE COLORS USED