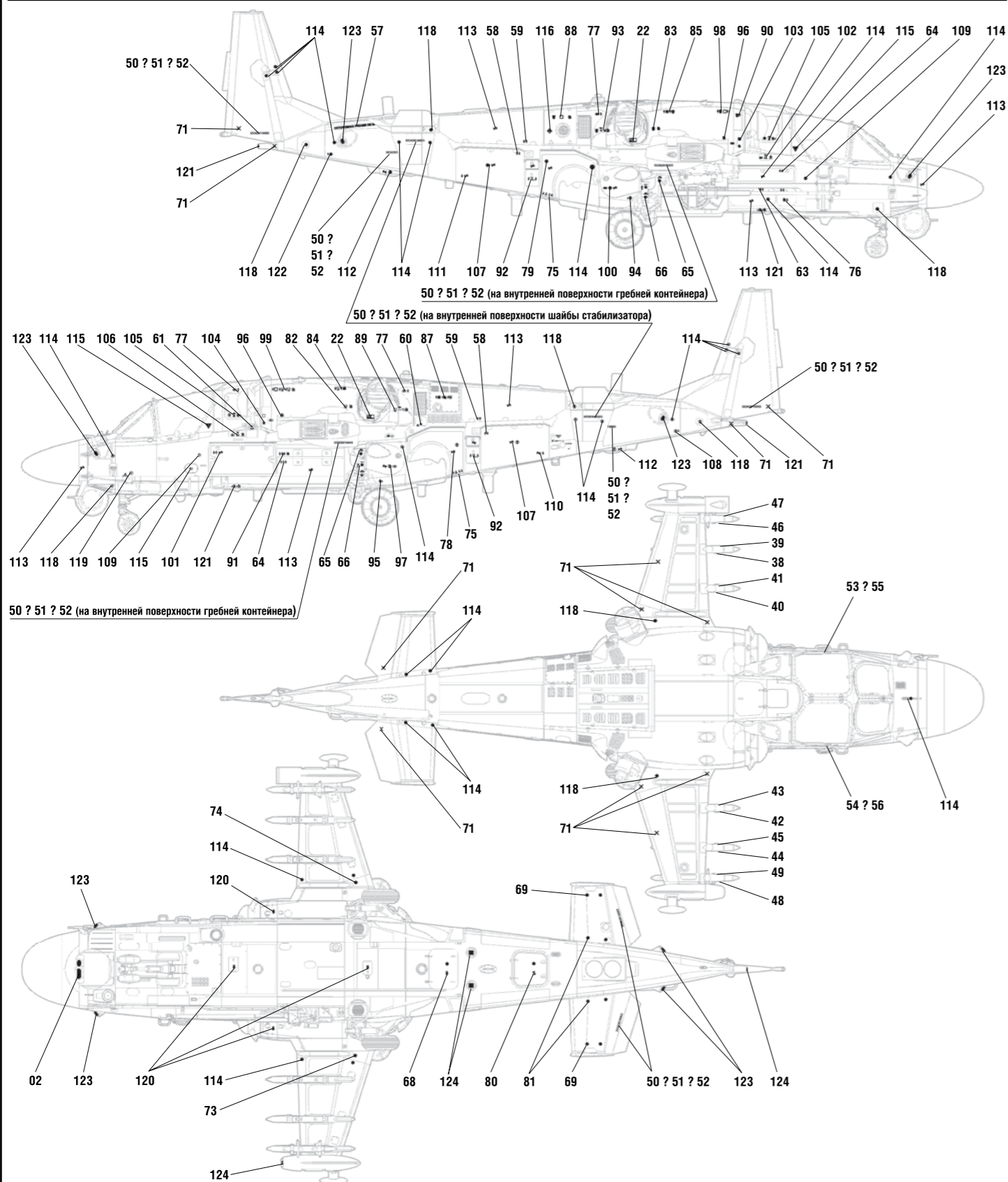


РАЗМЕЩЕНИЕ ТЕХНИЧЕСКИХ НАДПИСЕЙ

PLACING OF TECHNICAL INSCRIPTIONS



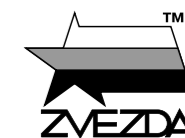
ИСПОЛЬЗОВАНИЕ СДВИЖНЫХ КАРТИНОК (ДЕКАЛЕЙ).

DIRECTIONS FOR APPLYING THE DECALS



Ка-52 «АЛЛИГАТОР»

РОССИЙСКИЙ РАЗВЕДЫВАТЕЛЬНО-БОЕВОЙ ВЕРТОЛЕТ



№4830

МАСШТАБ
SCALE 1:48



КА-52 'ALLIGATOR' RUSSIAN COMBAT HELICOPTER

СДЕЛАНО В РОССИИ
MADE IN RUSSIA

Российский двухместный разведывательно-ударный вертолет Ка-52 «Аллигатор» представляет собой дальнейшее развитие одноместного Ка-50 «Черная акула». Добавление второго члена экипажа – штурмана-оператора вооружения – расширило возможности применения вертолета. Прототип Ка-52 совершил первый полет в 1997 году, а в 2011 первые серийные машины были поставлены на вооружение армейской авиации России. Для уничтожения наземных целей вертолет вооружен автоматической 30-мм пушкой 2А42, управляемыми ракетами калибра 80, 122 и 240 мм, может нести авиабомбы, пушечные контейнеры и другое вооружение массой до 2 тонн. Кроме того, Ка-52 способен применять противотанковые ракеты «Вихрь» с лазерной головкой самонаведения и уничтожать вражеские летательные аппараты ракетами класса «воздух-воздух» «Игла-В».

The Russian two-seat Ka-52 Alligator combat helicopter is a further development of the single-seat Ka-50 Black Shark. The addition of a second crew member – a navigator-weapons operator – has expanded the helicopter's capabilities. The Ka-52 prototype made its first flight in 1997, and in 2011 the first production machines were delivered to the Russian Army Aviation. To destroy ground targets, the helicopter is armed with a 2A42 30mm aircraft gun, unguided rockets of 80, 122 and 240mm calibre, and can carry bombs, cannon containers and other weapons weighing up to 2 t. In addition, the Ka-52 is capable of using Vixhr anti-tank missiles with laser homing heads and fighting enemy aircraft with Iгла-V air-to-air missiles.

Прежде, чем приступить к сборке модели, внимательно ознакомьтесь с инструкцией.

ВНИМАНИЕ!

Сборку и окраску модели следует проводить в хорошо проветриваемом помещении вдали от источников огня.

Сборку модели производите согласно схеме. Для удобства каждая деталь на сборочной схеме обозначена номером, соответствующим номеру на литниковой рамке.

Детали следует отделять от литников ножом или другим режущим инструментом (соблюдая осторожность при работе с острыми предметами). Места среза деталей зачистите ножом или наждачной бумагой.

Модель рекомендуется окрашивать специальными красками для пластиковых

моделей, выпускаемыми предприятием «ЗВЕЗДА».

Приступая к сборке модели, заранее ознакомьтесь со схемой окраски.

Перед окраской модель рекомендуется обезжирить, например, мыльным раствором и тщательно просушить.

Краски и клей в комплект не входят.

Для сборки модели рекомендуется использовать клей, выпускаемый предприятием «ЗВЕЗДА».

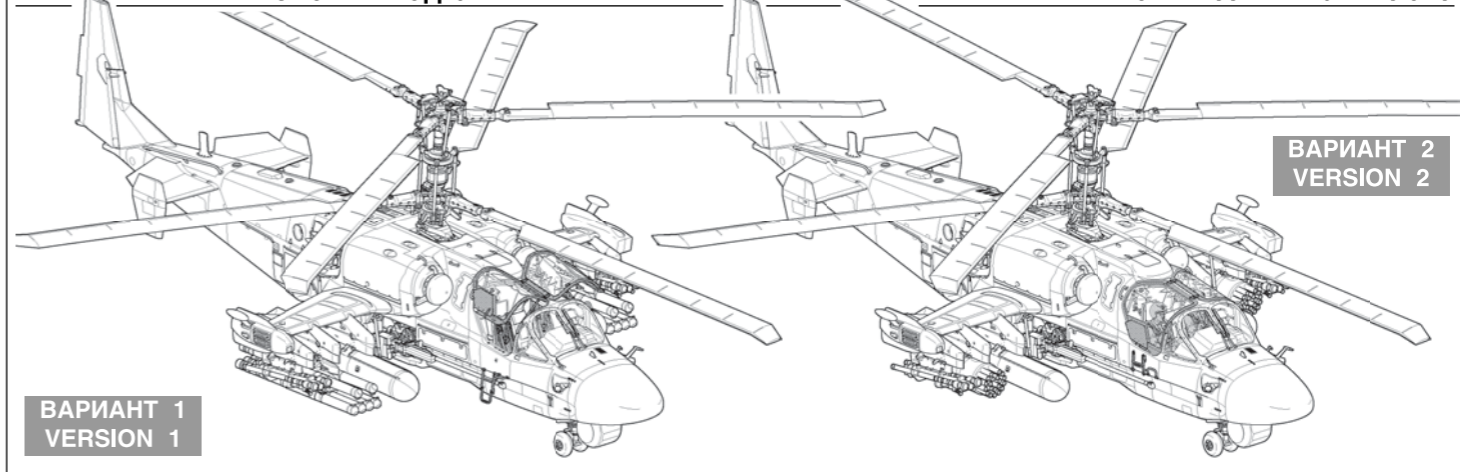
Используйте минимальное количество клея. Избегайте его попадания на окрашенные поверхности модели.

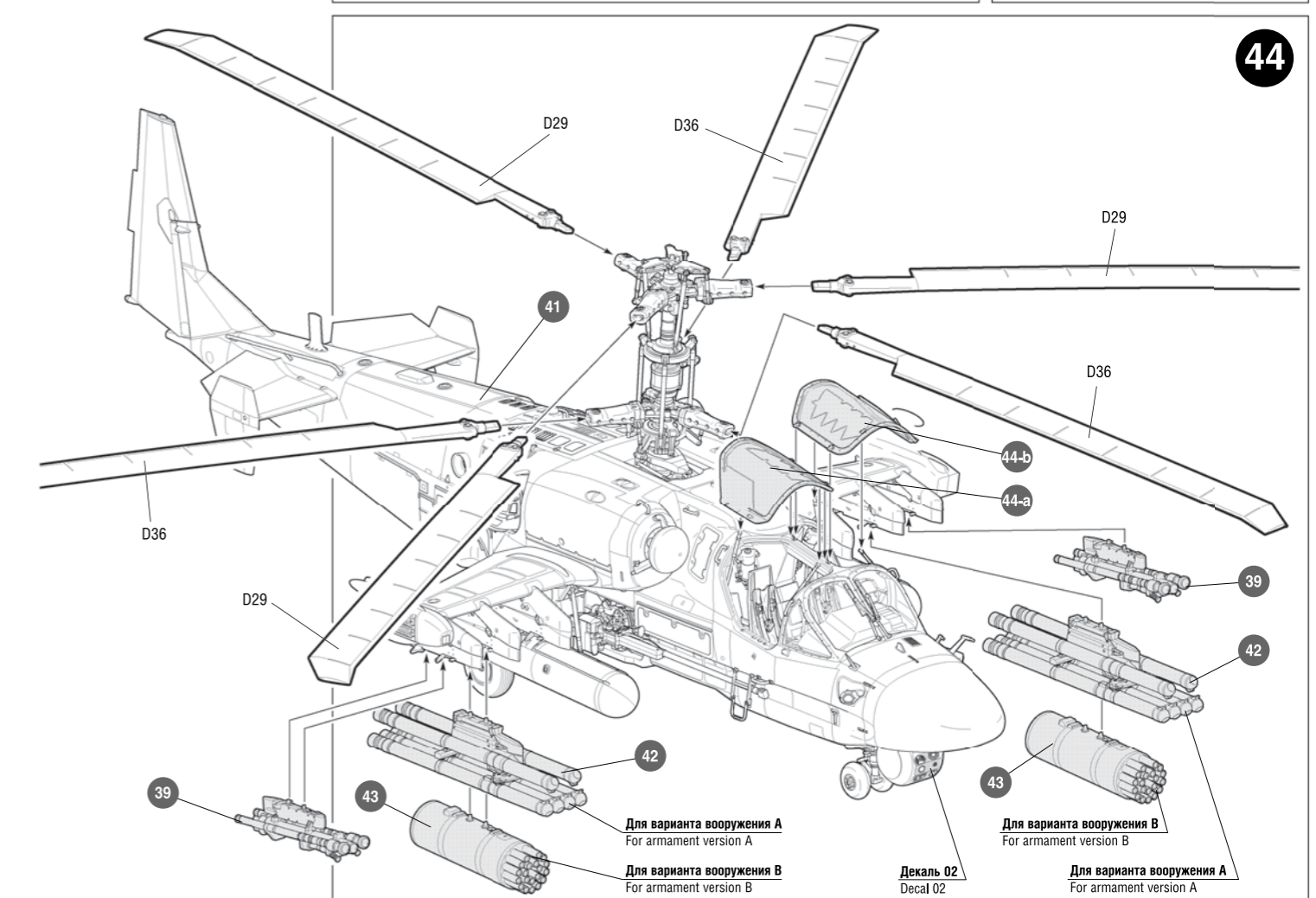
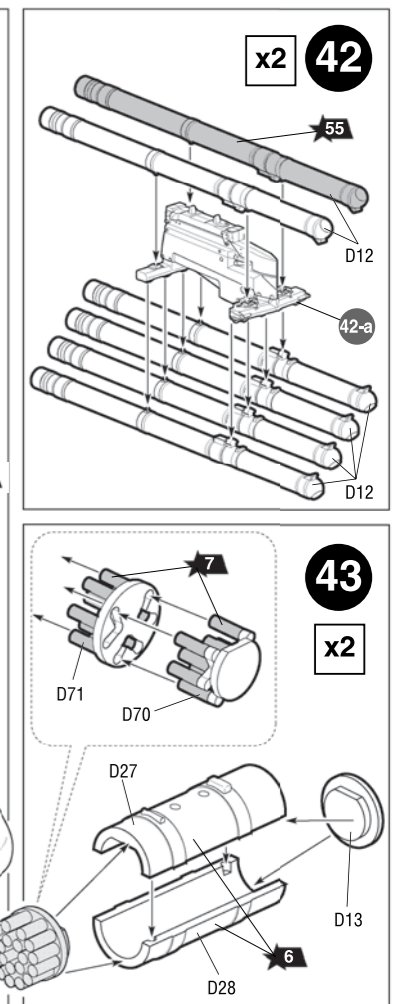
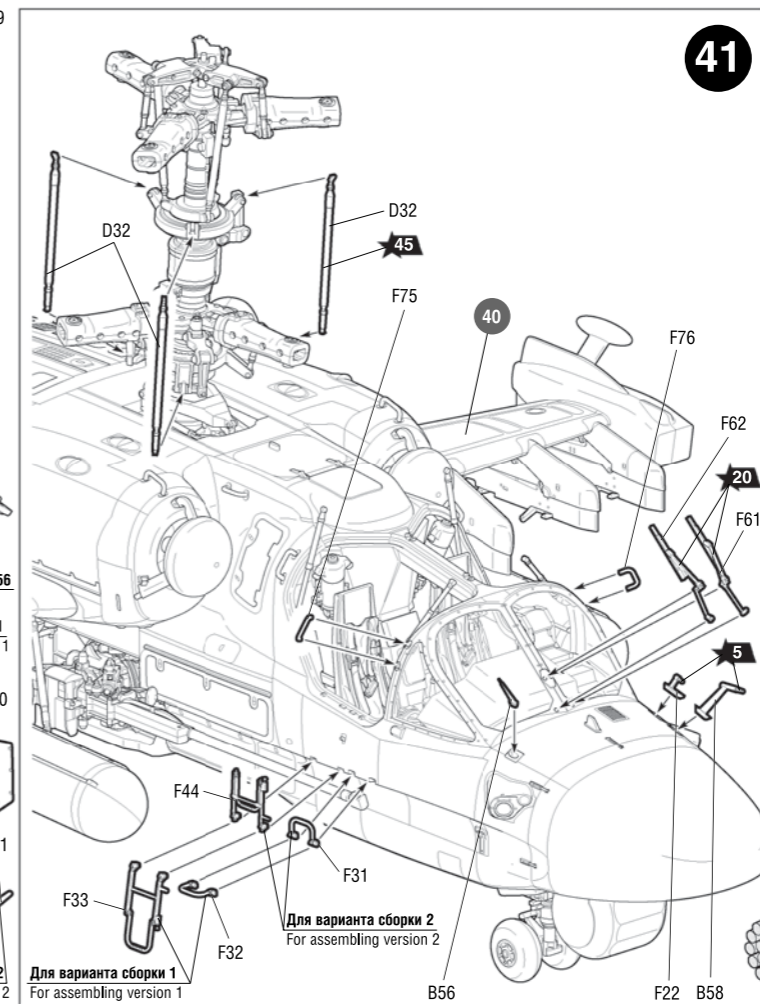
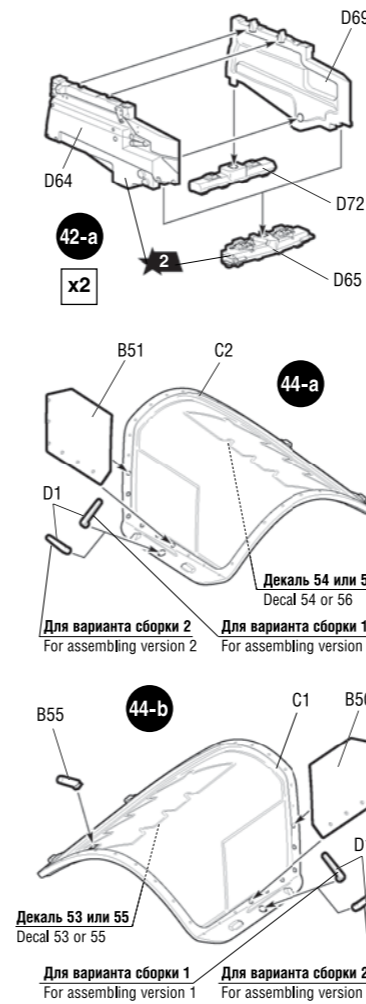
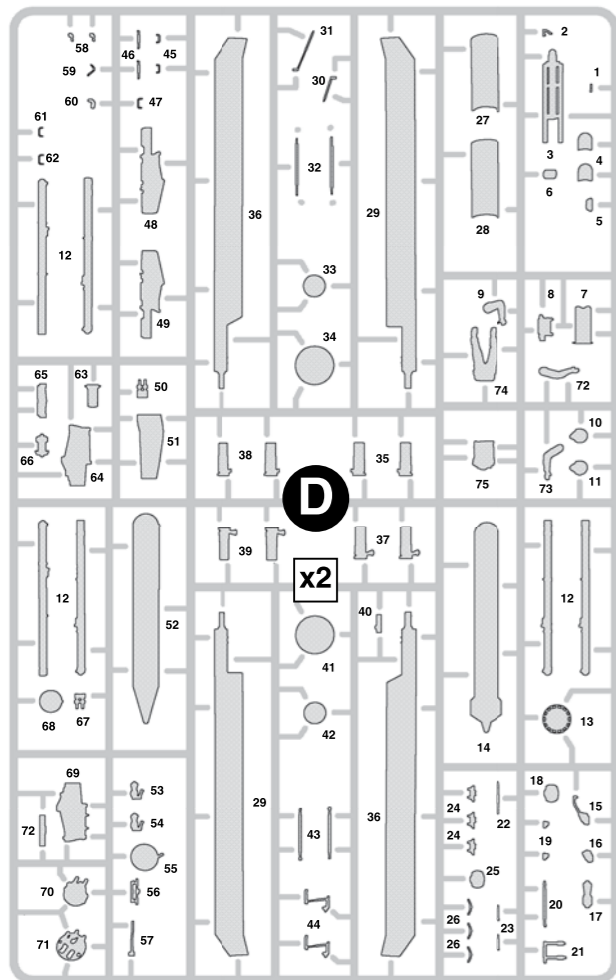
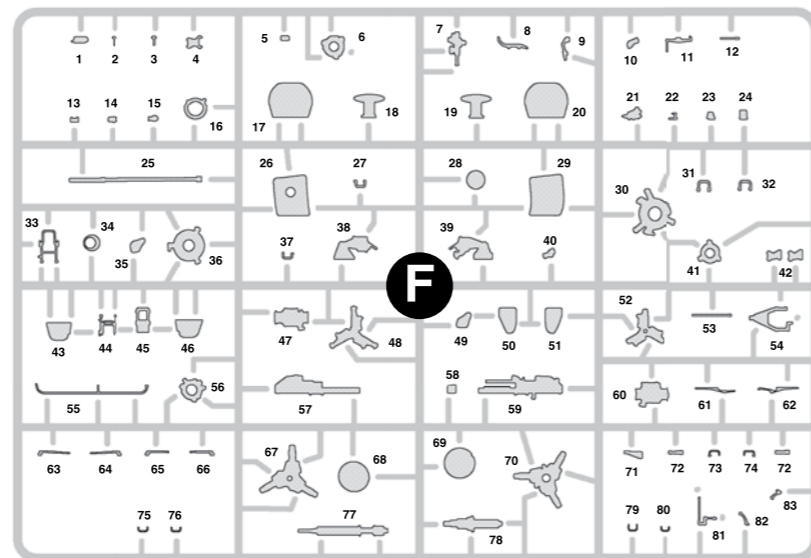
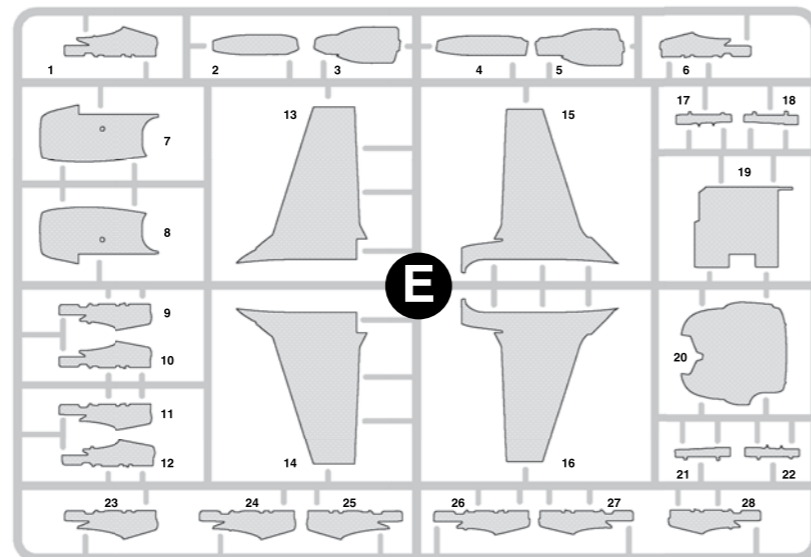
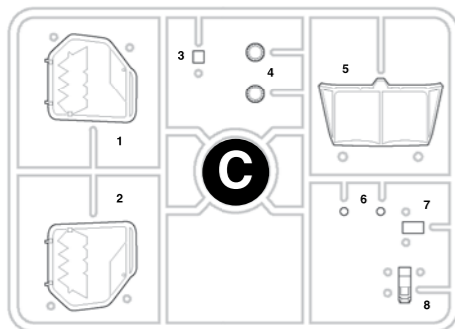
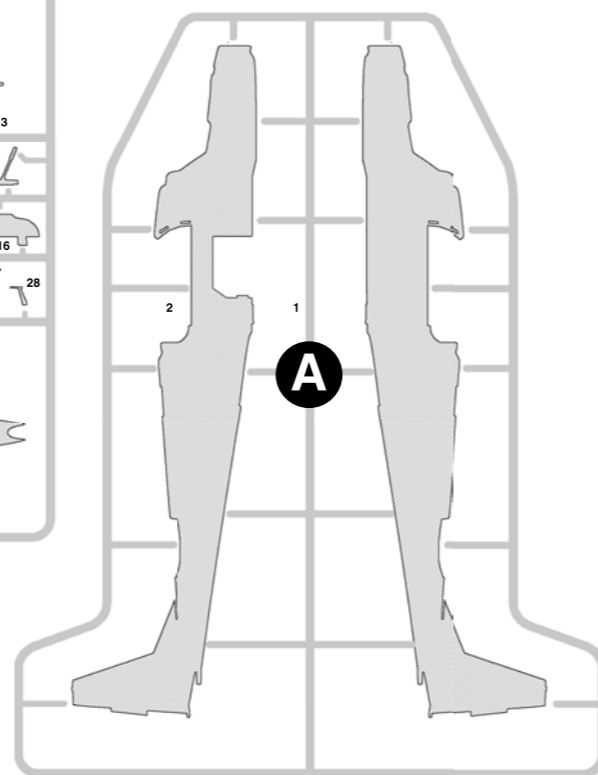
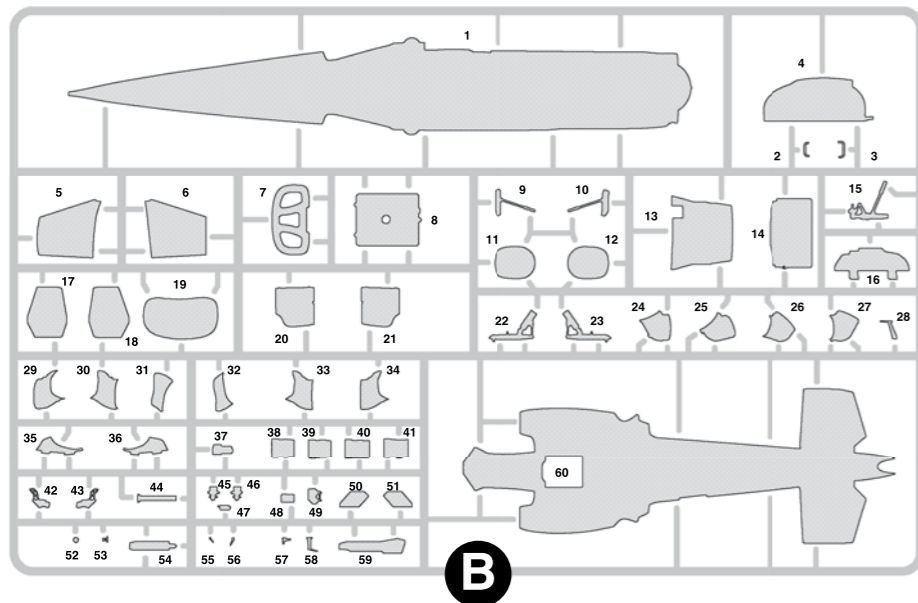
ВНИМАНИЕ!

<p>ATTENTION - Useful advice! Study the instructions carefully prior to assembly. Remove parts from frame with a sharp knife or a pair of scissors and trim away excess plastic. Do not pull off parts. Assemble the parts in numerical sequence. Use plastic cement ONLY and use cement sparingly to avoid damaging the model. Paint small parts before detaching them from frame. Remove paint where parts are to be cemented.</p>	<p>ACHTUNG - Ein nützlicher Rat! Vor der Montage die Zeichnung aufmerksam studieren. Die einzelnen Montageteile mit einem Messer oder einer Schere vom Spritzling sorgfältig entfernen. Eventuelle Grate werden mit einer Klinge oder feinem Schmirgelpapier beseitigt. Keinesfalls die Montageteile mit den Händen entfernen. Bei der Montage der Tafelnummerierung folgen. Die Nummer der schon montierten Teile auf dem Spritzling ankreuzen. Bitte nur Plastikklebstoff verwenden.</p>	<p>ATTENZIONE - Consigli utili! Prima di iniziare il montaggio, studiare attentamente il disegno. Staccare con molta cura i pezzi dalle stampate, usando un tagliabalsa oppure un paio di forbici e togliere con una piccola lima o con carta vetro fine eventuali sbavature. Mai staccare i pezzi con le mani. Montarli seguendo l'ordine della numerazione delle tavole. Eliminare dalla stampata il numero del pezzo appena montato, facendogli sopra una croce.</p>	<p>ATENCION - Consejos útiles! Estudiar las instrucciones cuidadosamente antes de comenzar el montaje. Separar las piezas de las bandejas con un cuchillo afilado o un par de tijeras, y retirar el exceso de plástico o rebaba. No arrancar las piezas. Montar las piezas en orden numérico. Utilizar SOLAMENTE pegamento para plástico y en poca cantidad para evitar que se dane el modelo. Pintar las piezas pequeñas antes de separarlas de la bandeja. Retirar la pintura de los lugares por donde se deban pegar las piezas.</p>	<p>ATTENTION - Conseils utiles! Avant de commencer le montage, étudier attentivement le dessin. Détacher avec beaucoup de soin les morceaux des moules en usant un massicot ou bien un pair de ciseaux et couper avec une petite lame ou avec de papier de verre fin ébarbages éventuels. Jamais détacher les morceaux avec les mains. Monter les en suivant l'ordre de la numération des tables. Eliminer de la moule le numéro de la pièce qui vient d'être montée, en le bifant avec une croix. Employer seulement de la colle pour polystirol.</p>
---	---	--	--	---

ВАРИАНТЫ СБОРКИ МОДЕЛИ

THE MODEL ASSEMBLING VERSIONS





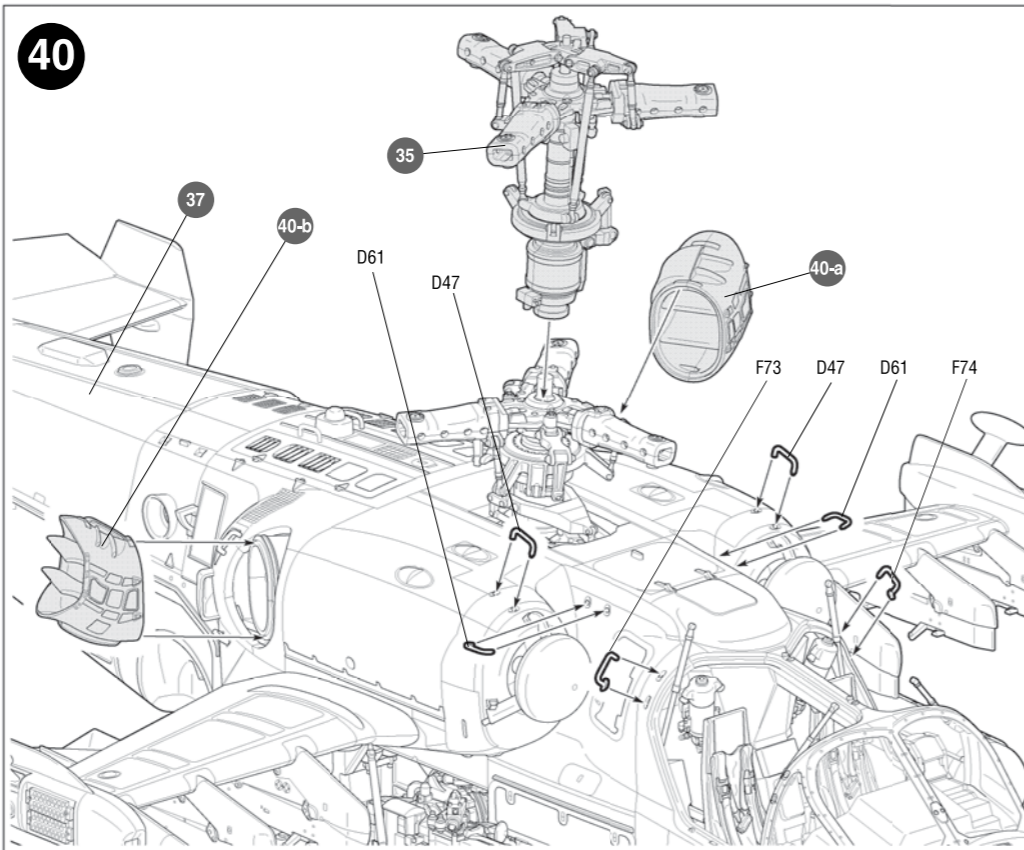
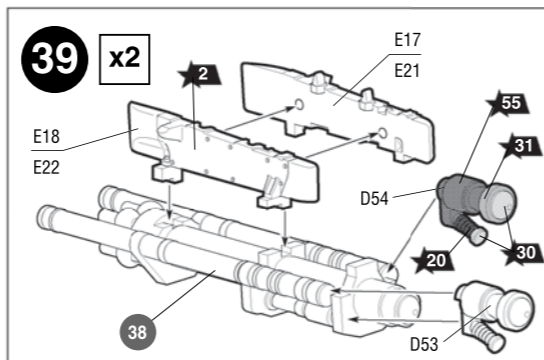
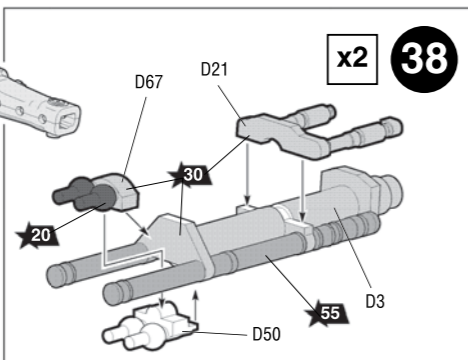
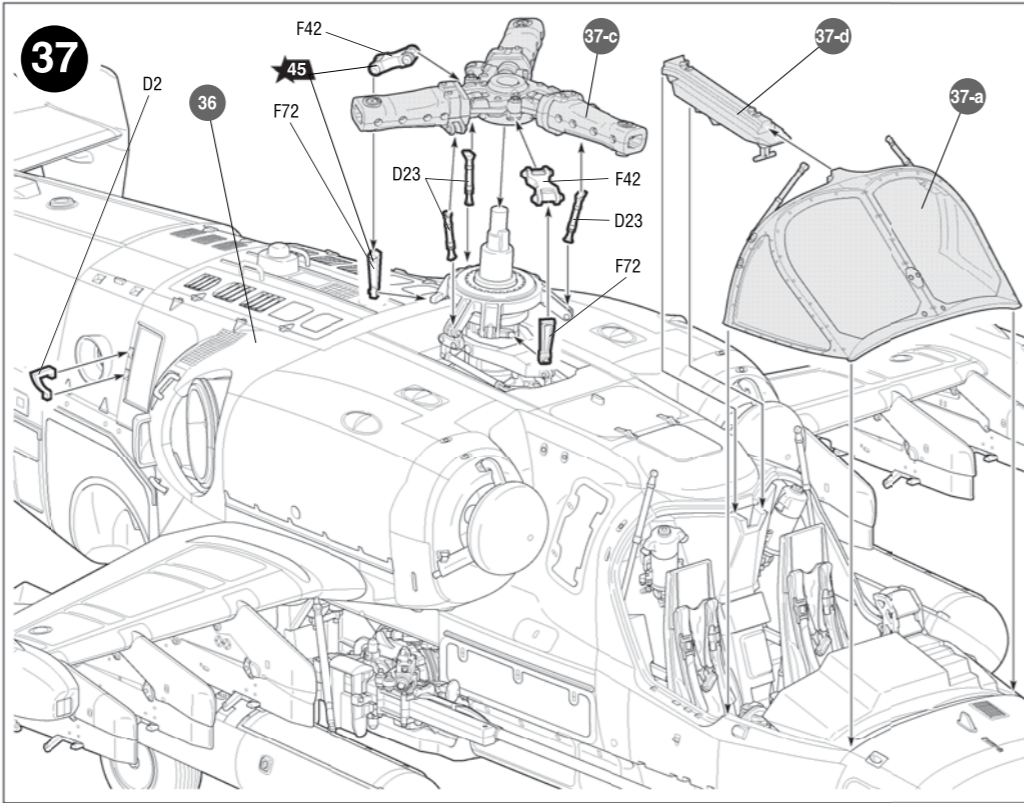
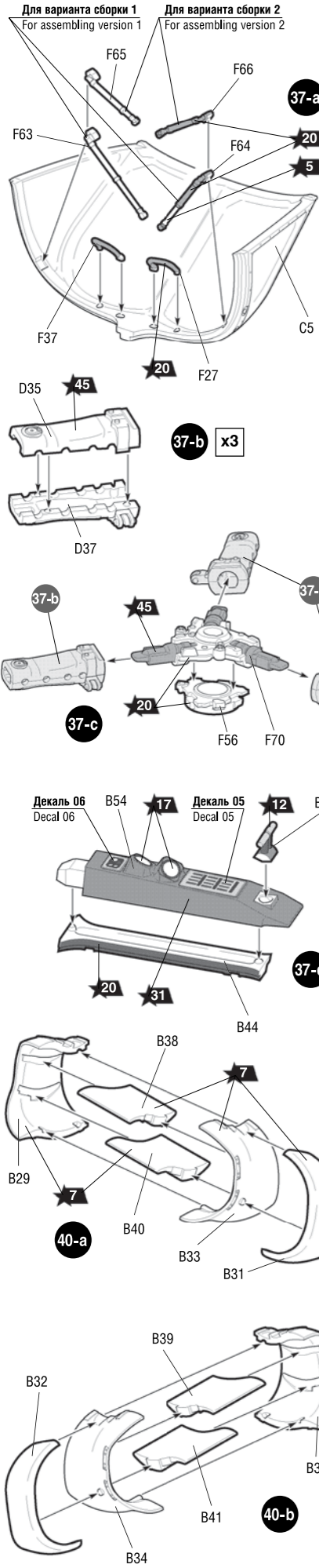
Декаль 02
Decal 02

Для варианта вооружения А
For armament version A

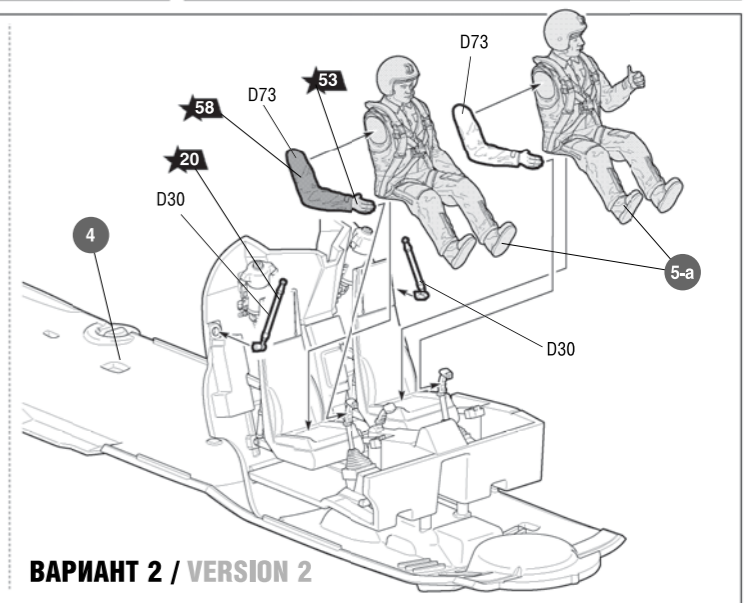
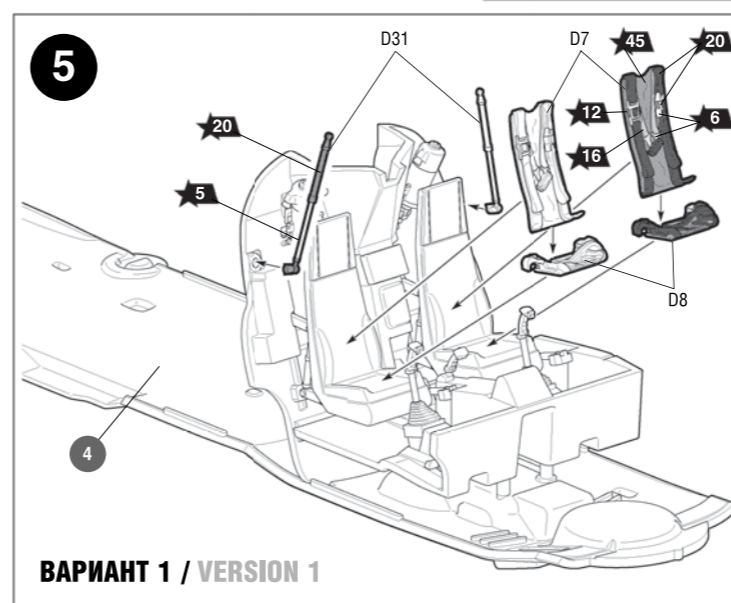
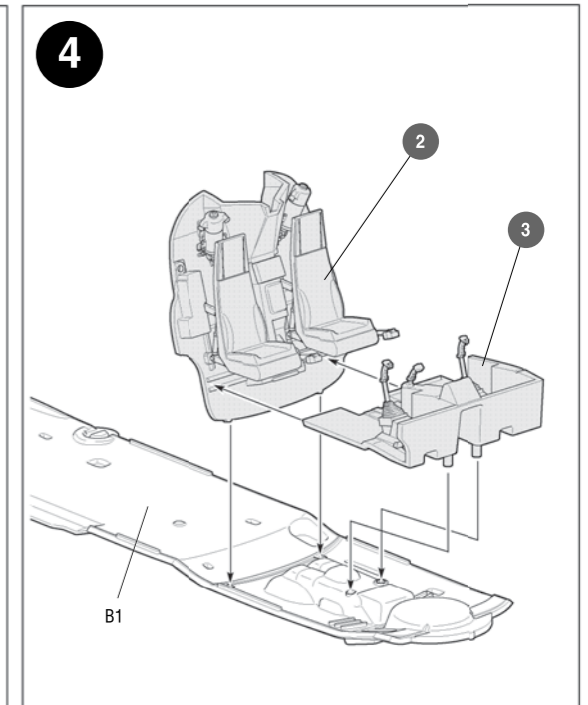
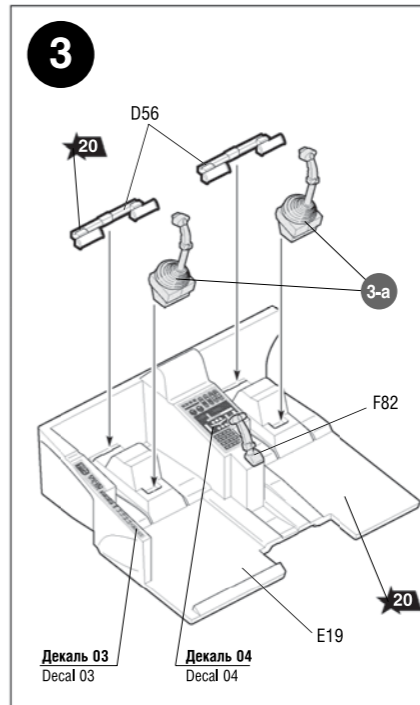
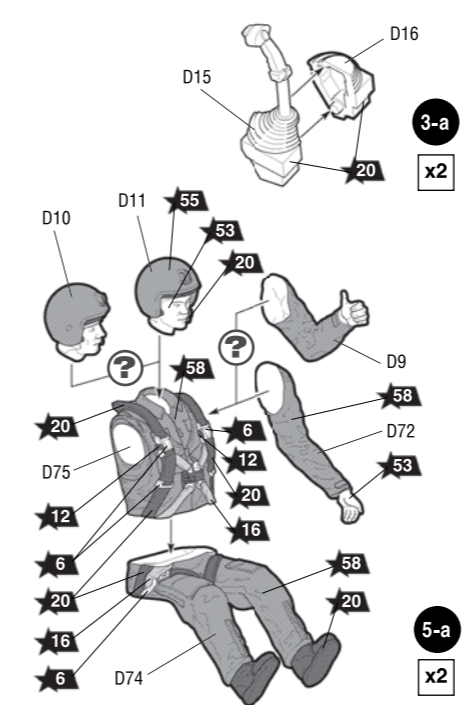
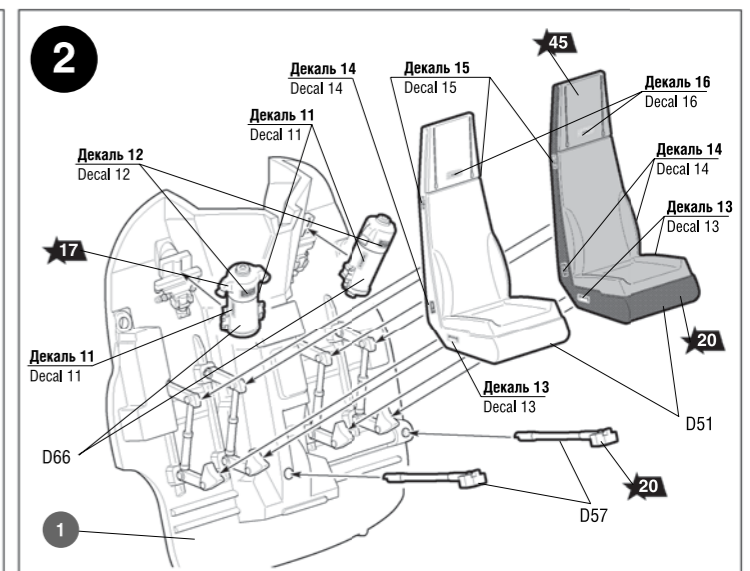
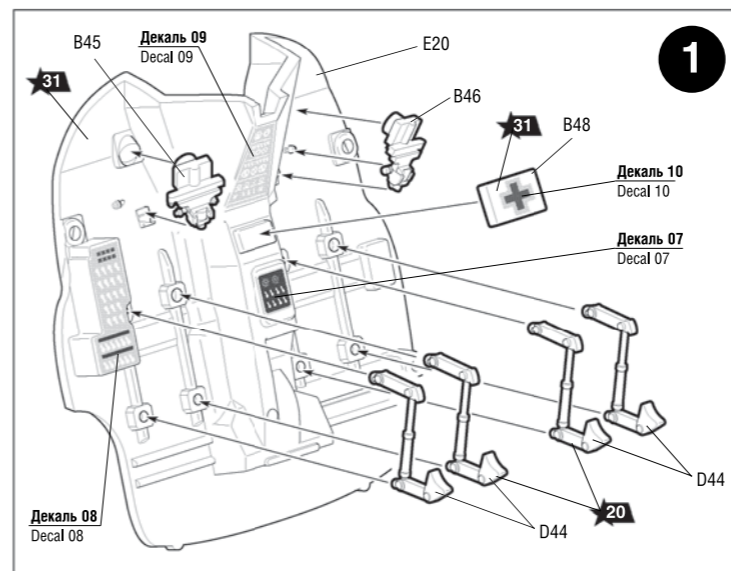
Для варианта вооружения В
For armament version B

Для варианта вооружения В
For armament version B

Для варианта вооружения А
For armament version A

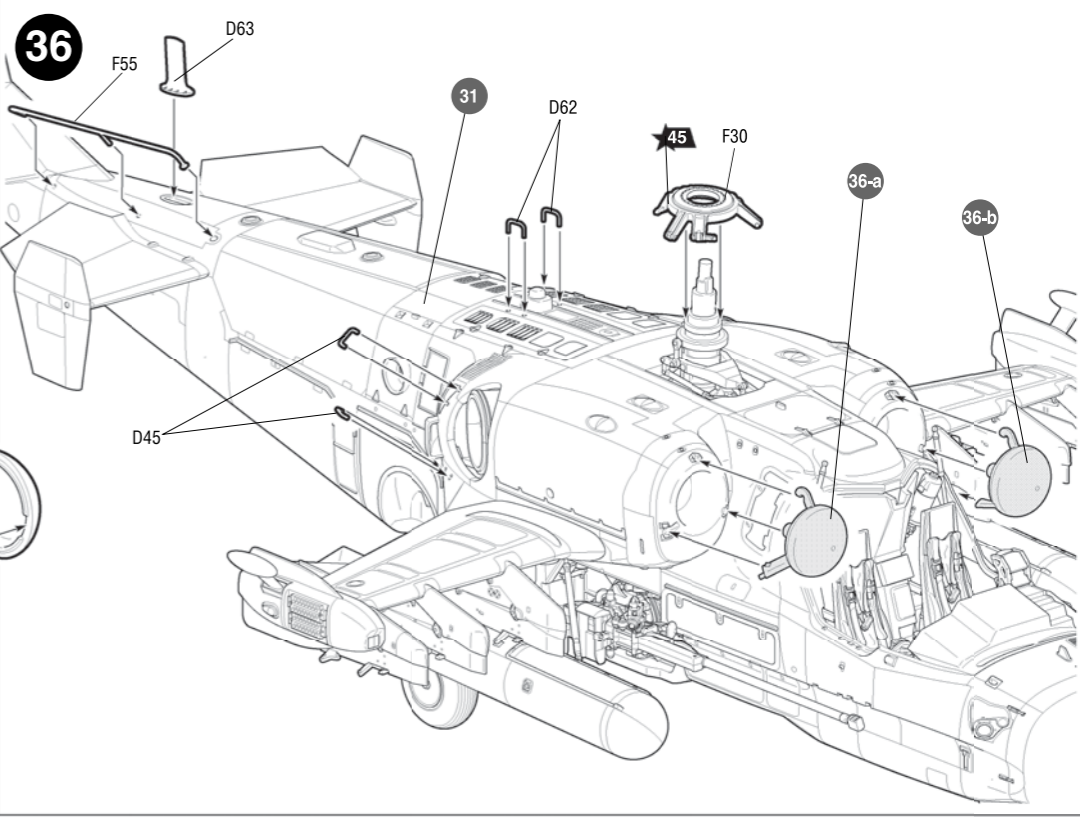
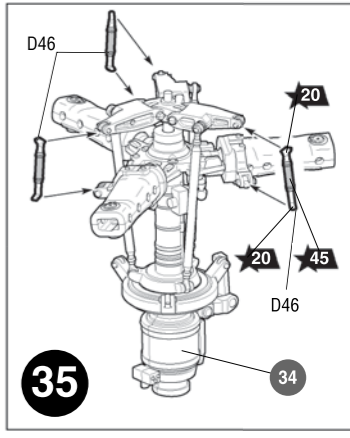
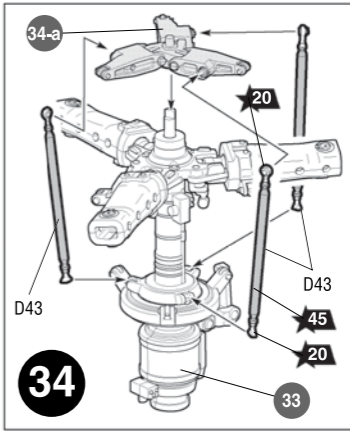
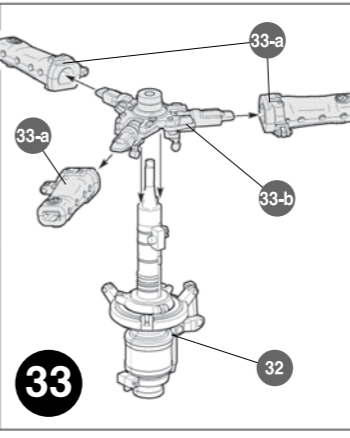
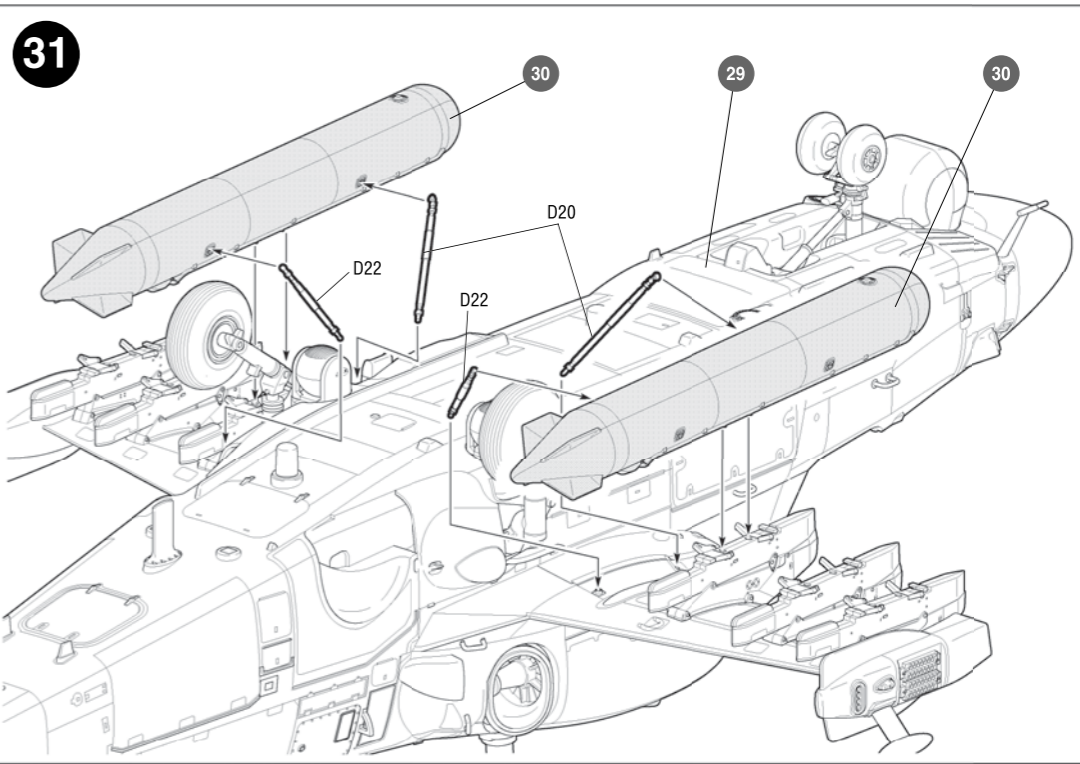
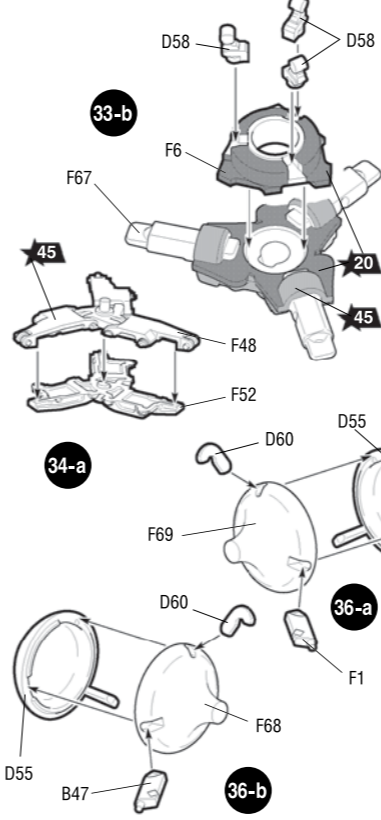
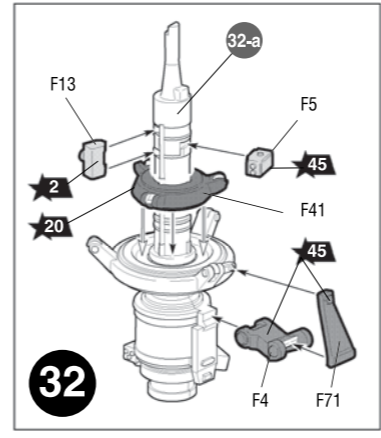
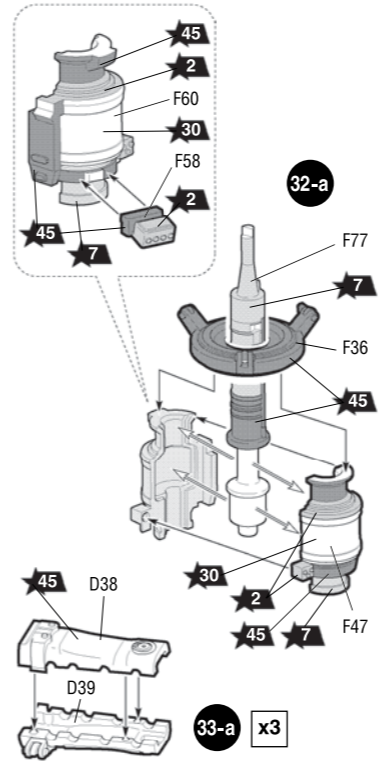
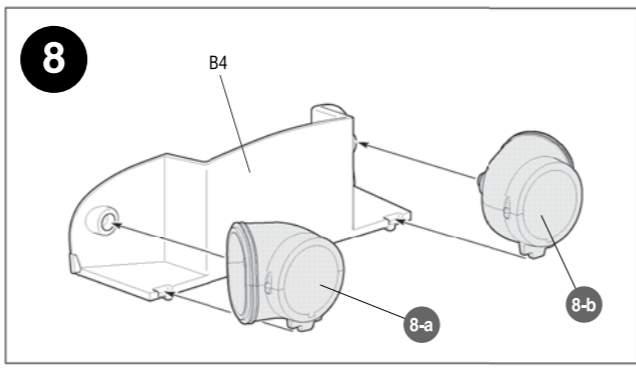
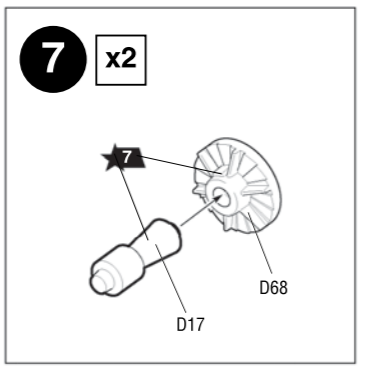
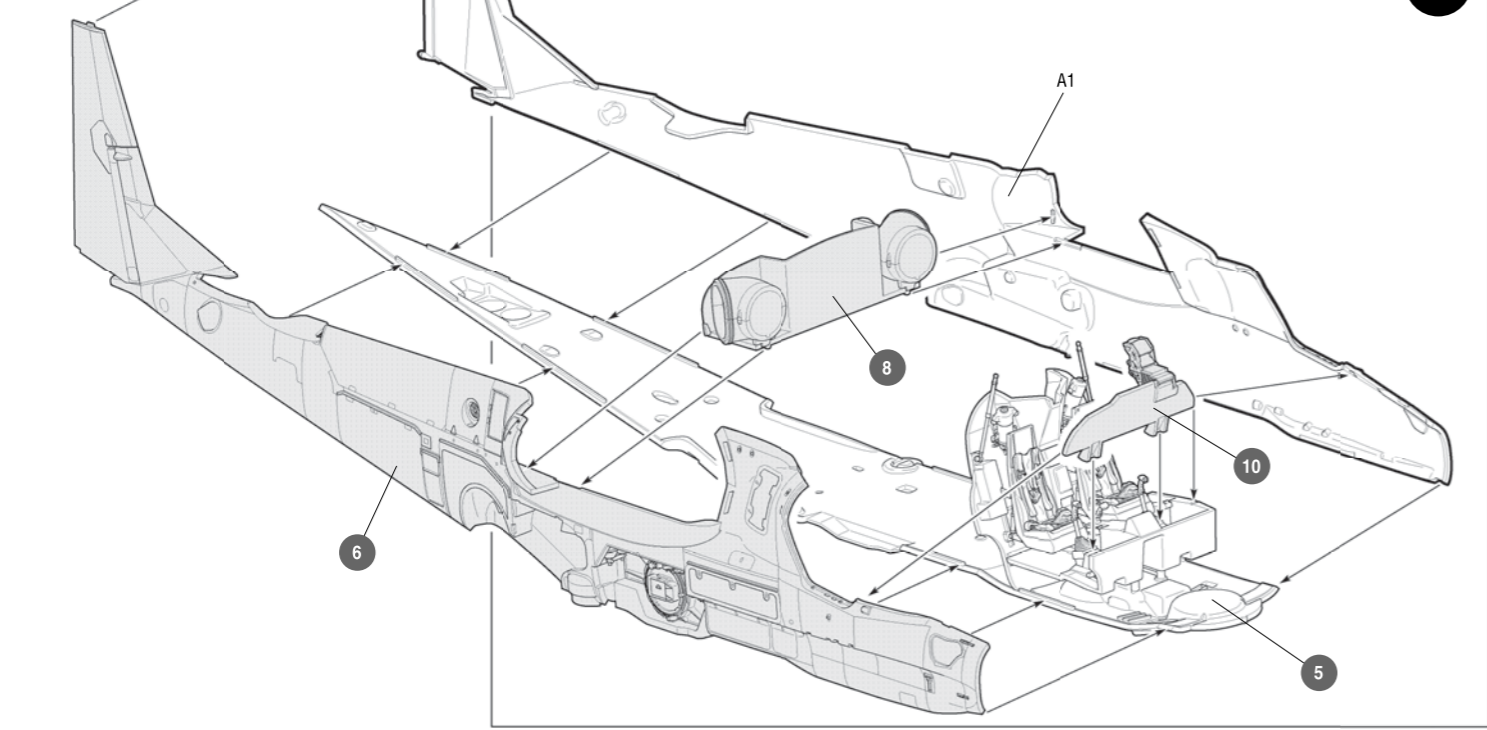
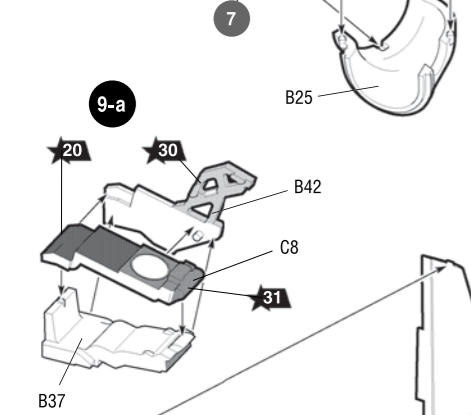
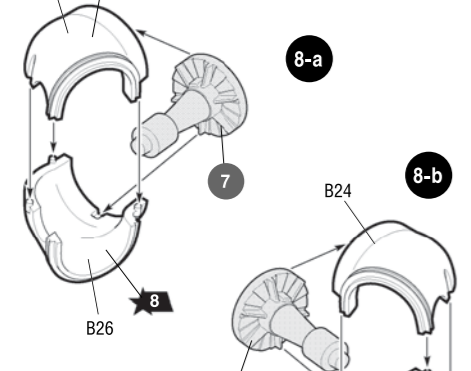
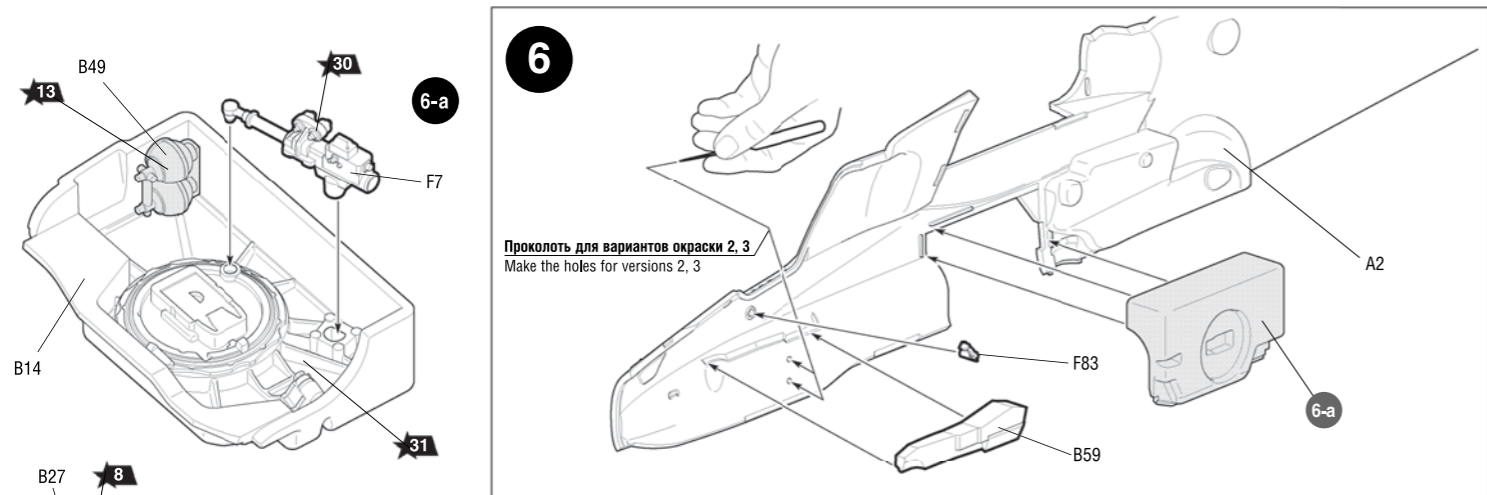


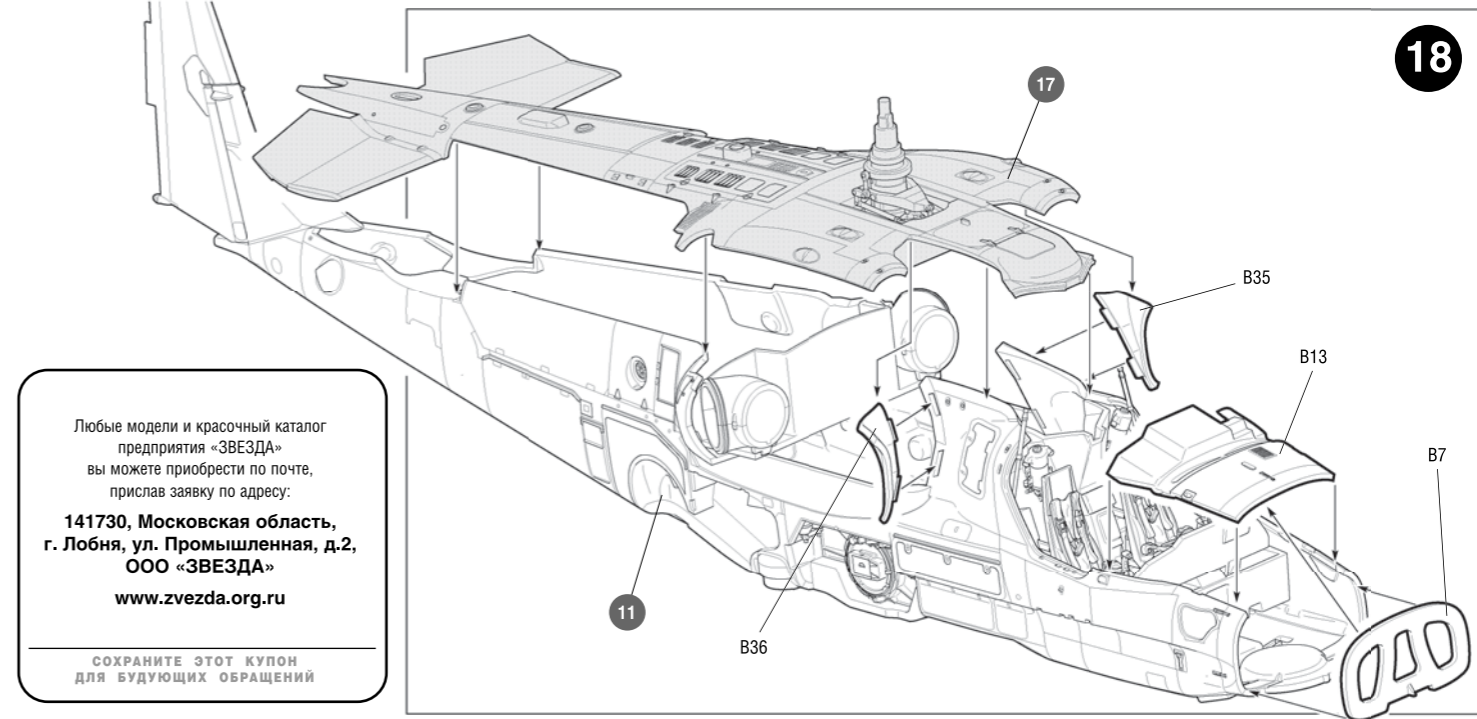
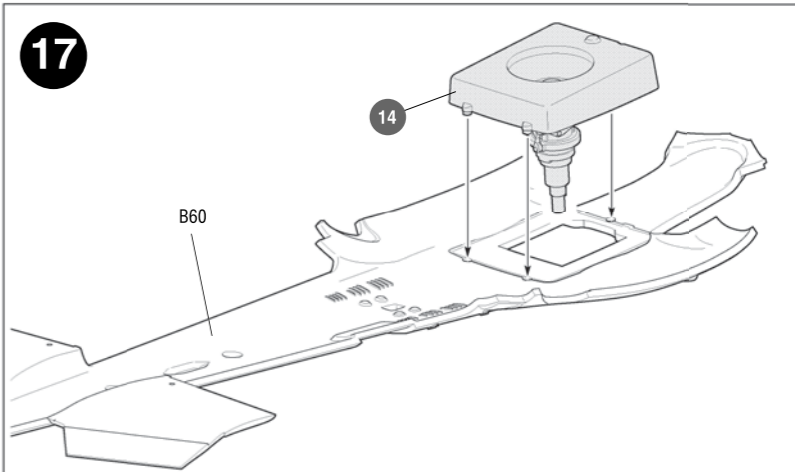
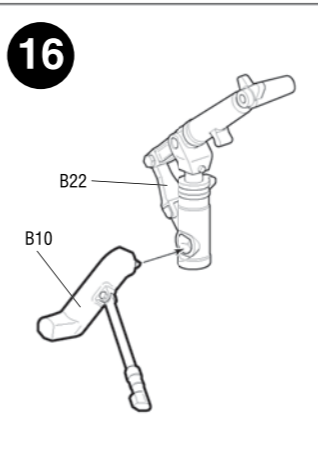
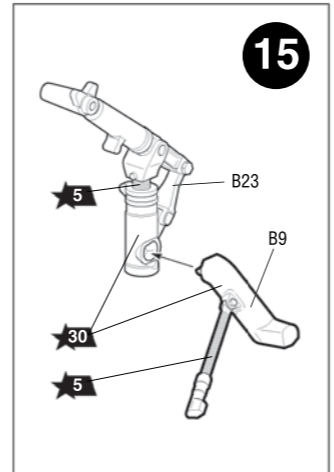
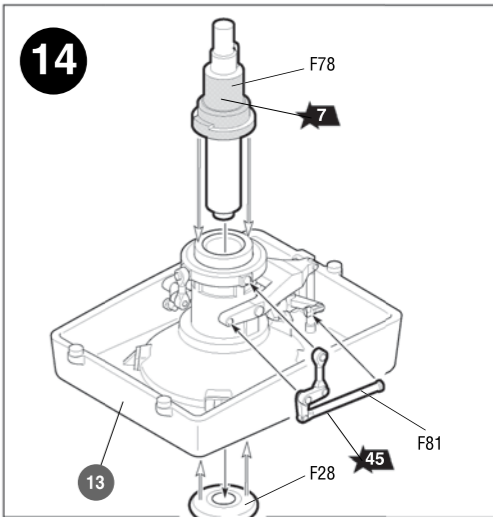
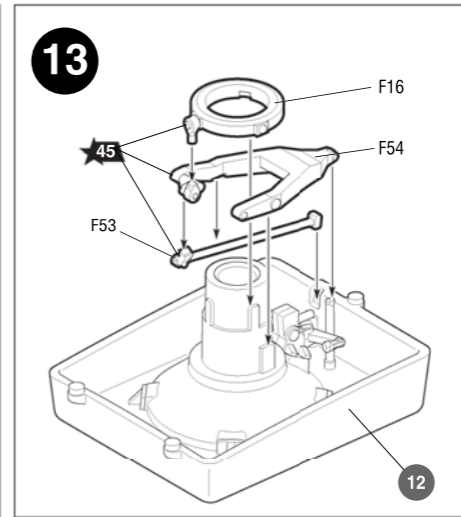
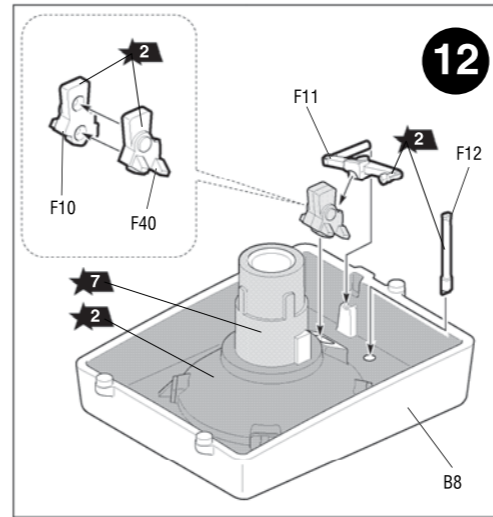
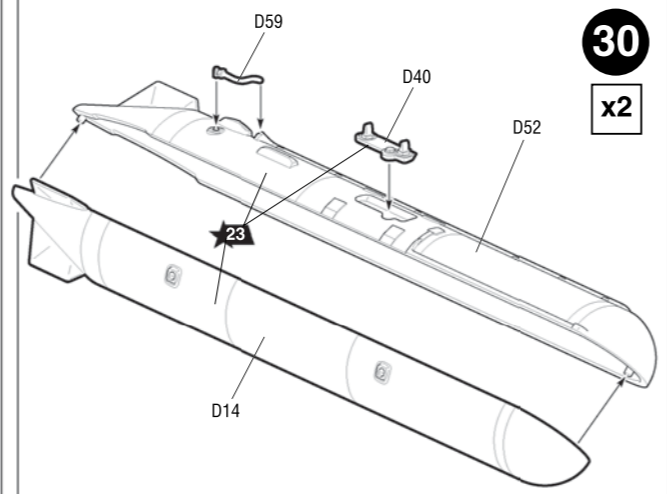
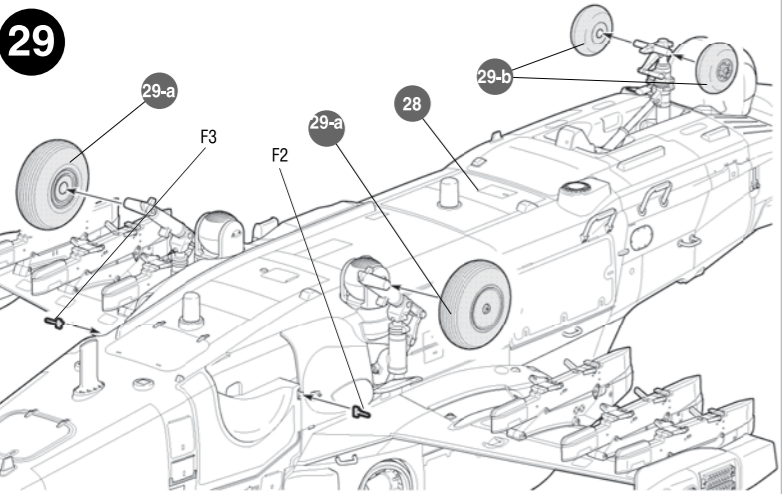
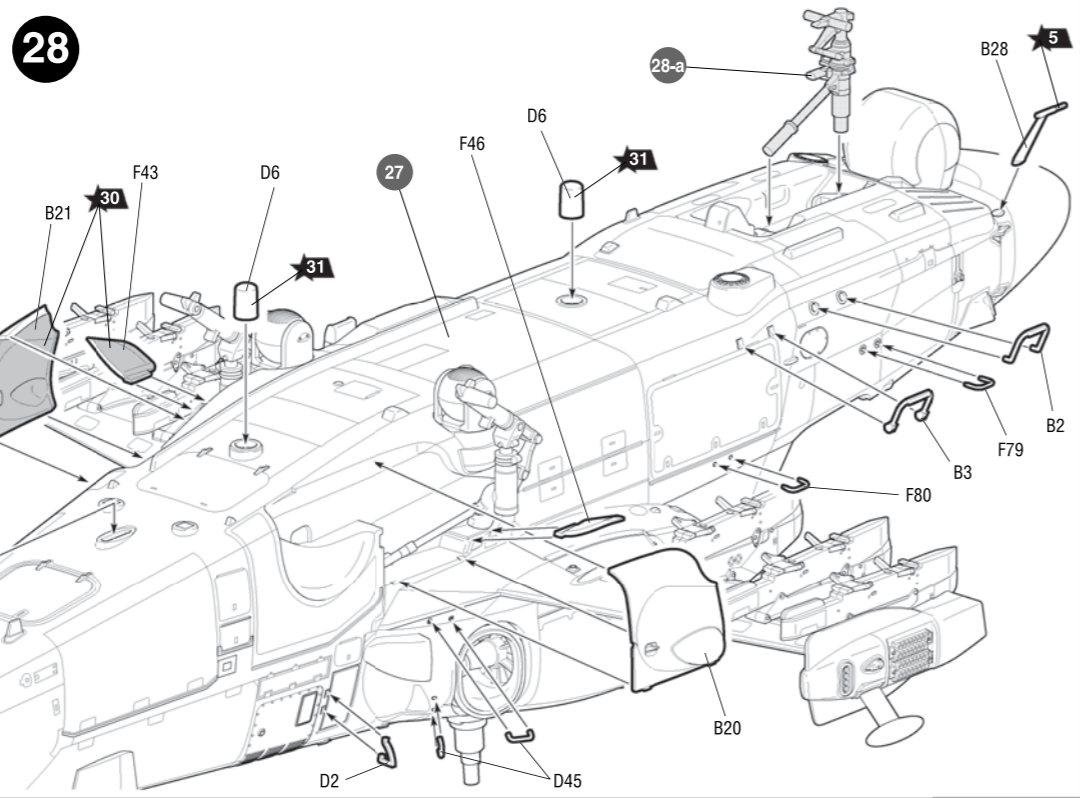
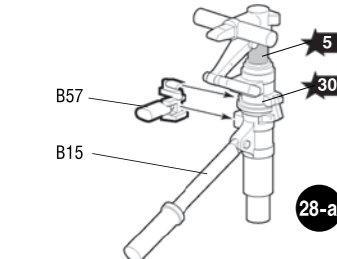
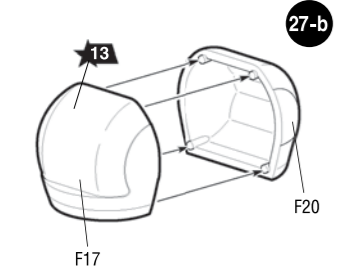
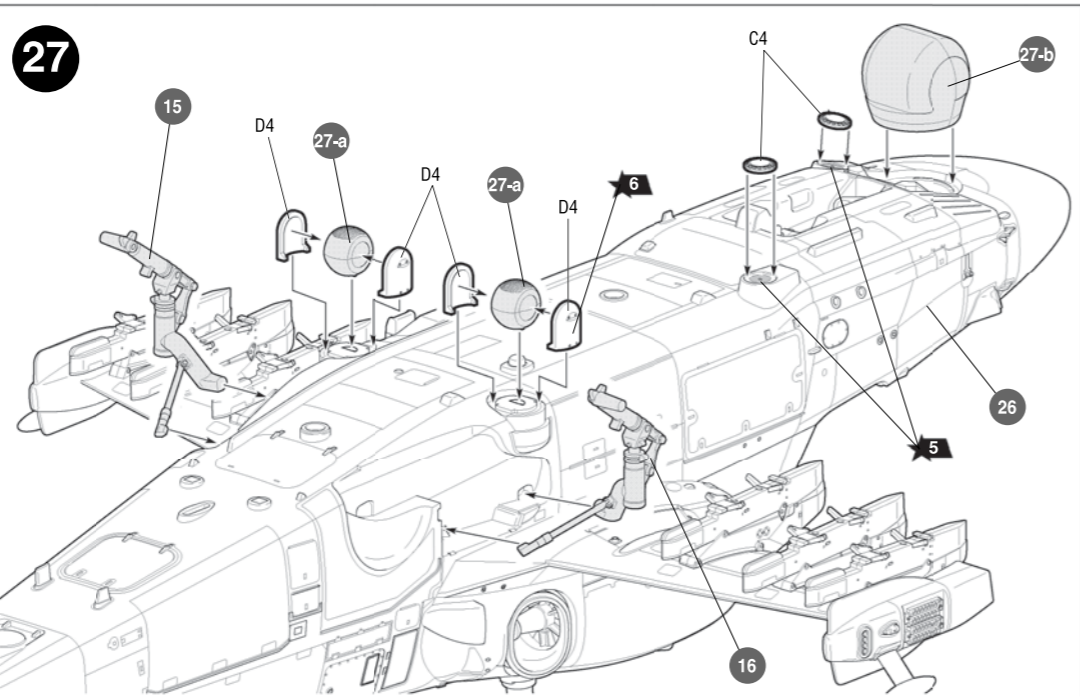
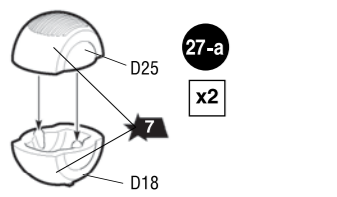
! ← Приклеить деталь на указанное место / To glue a detail on the specified place
! ← Установить деталь на указанное место без клея / To establish a detail on the specified place without glue



ВАРИАНТ 1 / VERSION 1

ВАРИАНТ 2 / VERSION 2





Любые модели и красочный каталог предприятия «ЗВЕЗДА» вы можете приобрести по почте, прислав заявку по адресу:
141730, Московская область, г. Лобня, ул. Промышленная, д.2, ООО «ЗВЕЗДА»
www.zvezda.org.ru
 СОХРАНИТЕ ЭТОТ КУПОН ДЛЯ БУДУЩИХ ОБРАЩЕНИЙ

ЭТИ ИНСТРУМЕНТЫ ПОМОГУТ ВАМ КАЧЕСТВЕННО СОБРАТЬ МОДЕЛЬ:



Кусачки бокорезы кат. №1101



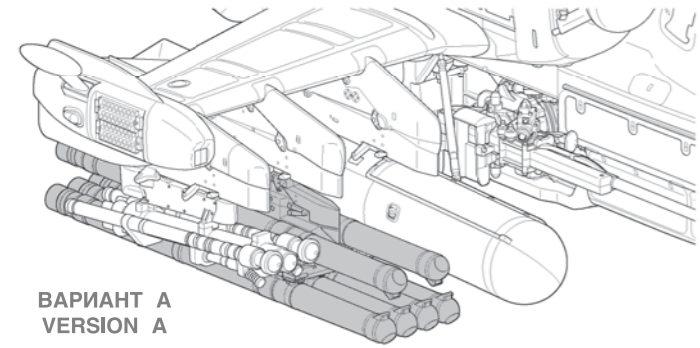
Нож канговый кат. №1103



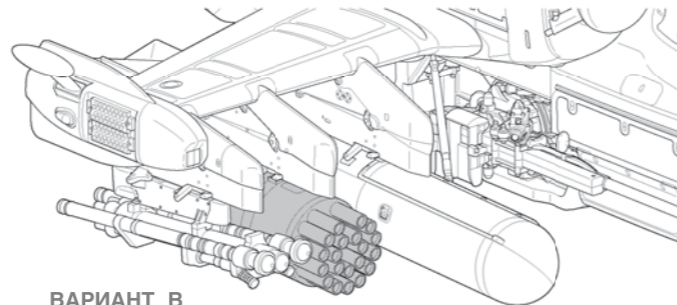
Пинцет прямой кат. №1105

ВАРИАНТЫ УСТАНОВКИ ОРУЖИЯ

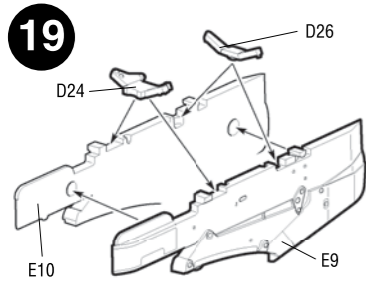
THE MODEL ARMAMENT VERSIONS



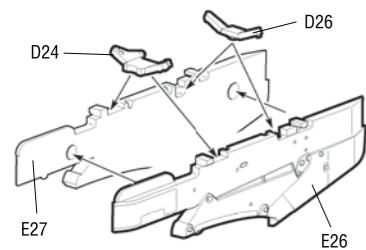
**ВАРИАНТ А
VERSION A**



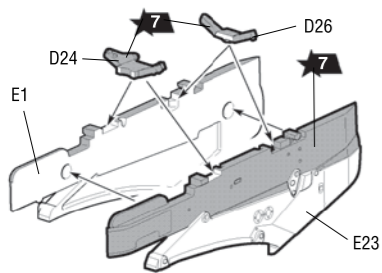
**ВАРИАНТ В
VERSION B**



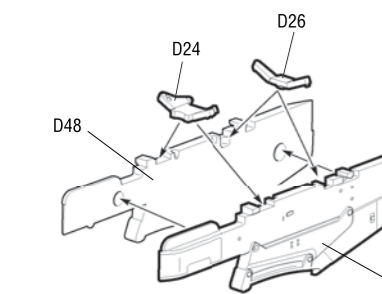
19
ДЛЯ ВАРИАНТА
ОРУЖИЯ А
FOR ARMAMENT VERSION A



19
ДЛЯ ВАРИАНТА
ОРУЖИЯ В
FOR ARMAMENT VERSION B

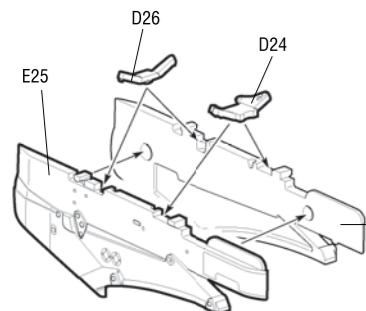


20-a

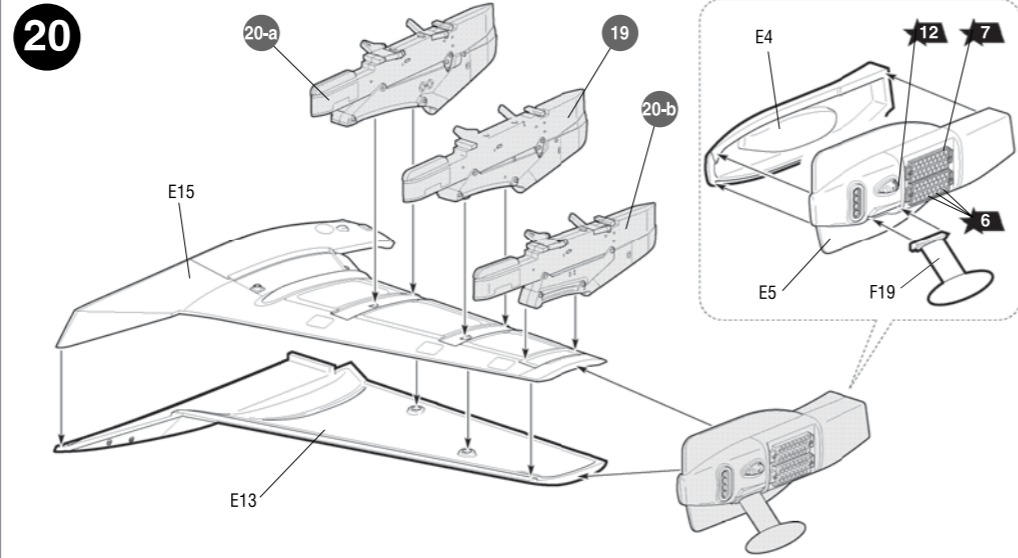


20-b

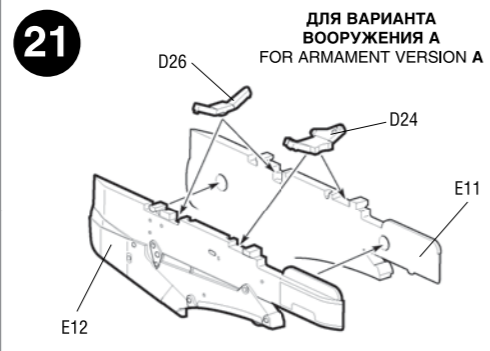
x2



22-a

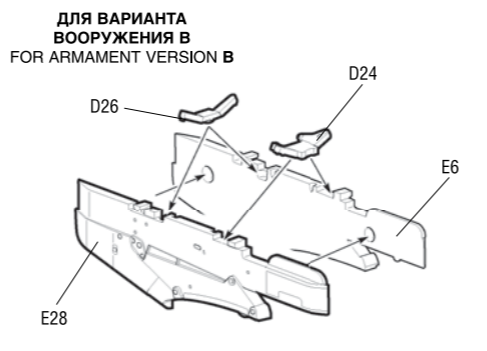


20

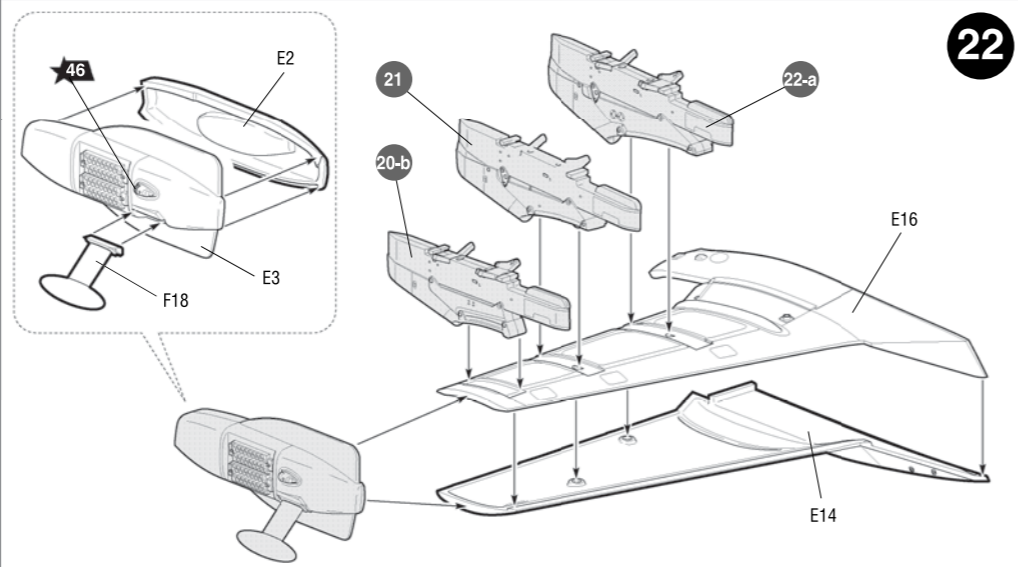


21

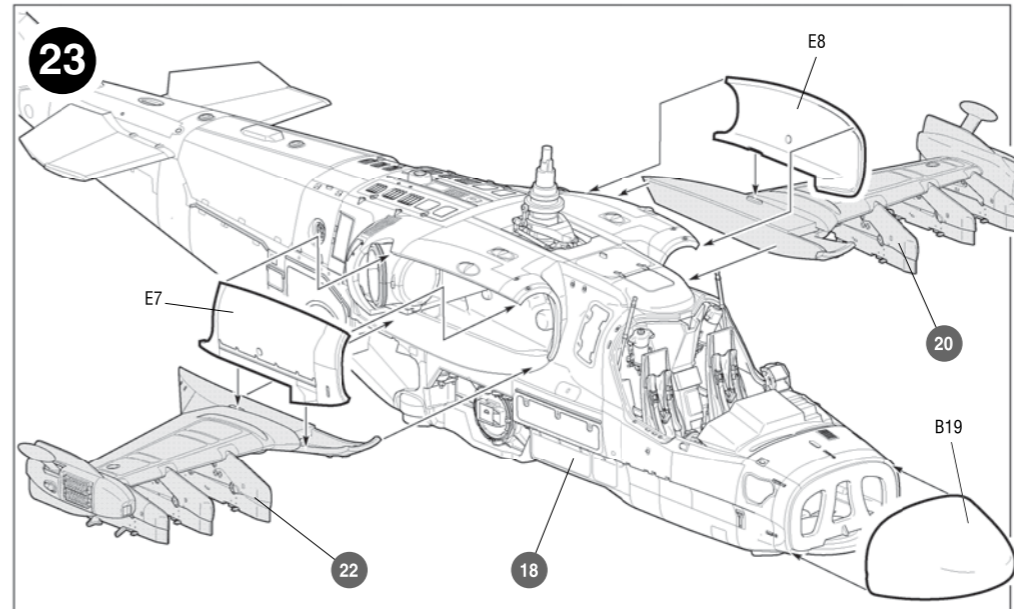
ДЛЯ ВАРИАНТА
ОРУЖИЯ А
FOR ARMAMENT VERSION A



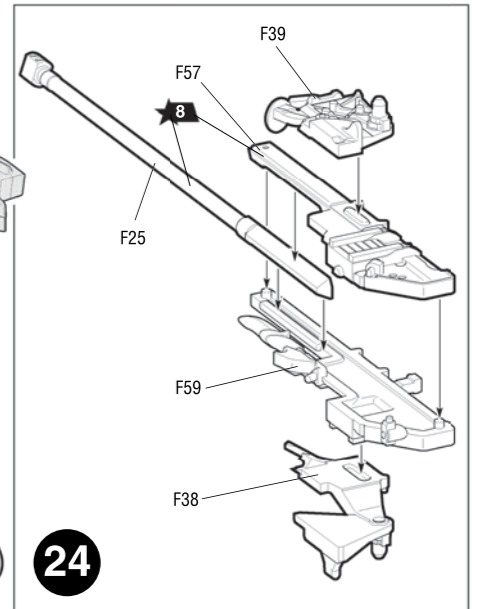
ДЛЯ ВАРИАНТА
ОРУЖИЯ В
FOR ARMAMENT VERSION B



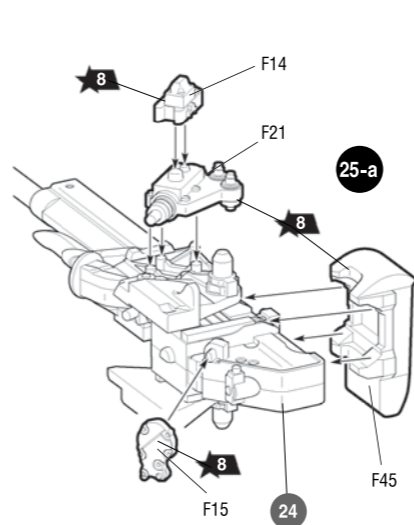
22



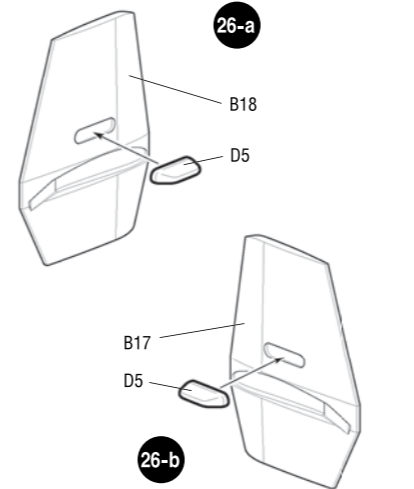
23



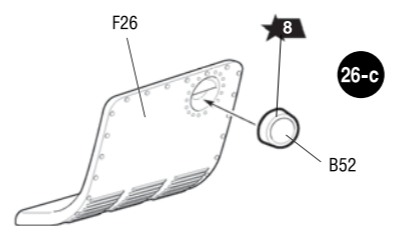
24



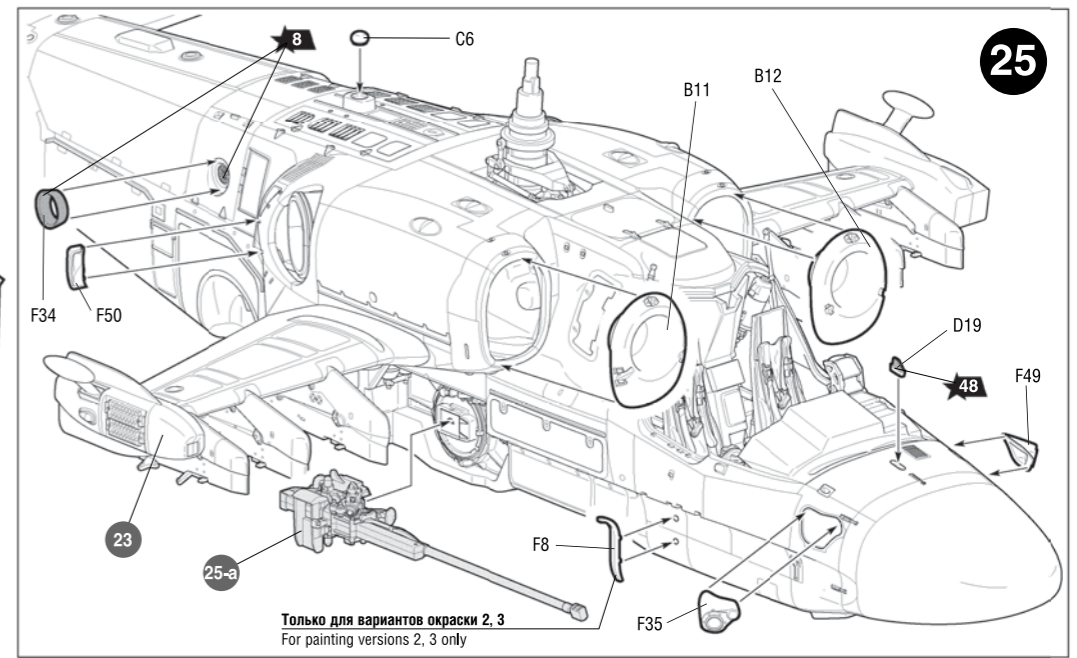
25-a



26-a

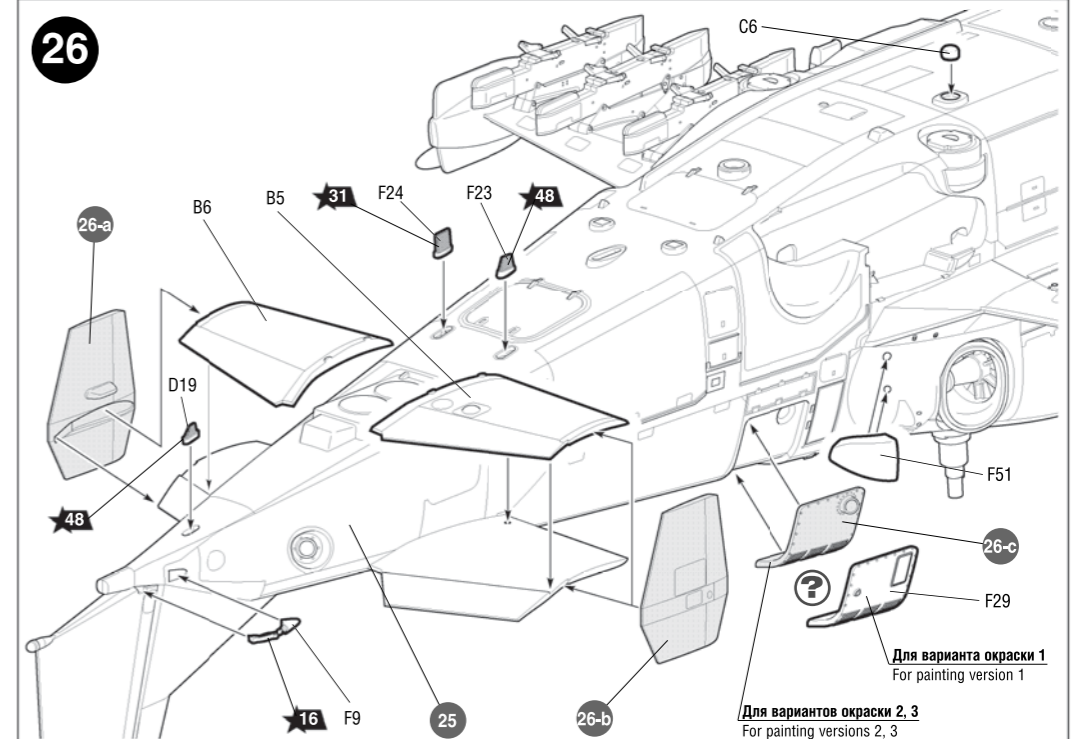


26-b



25

Только для вариантов окраски 2, 3
For painting versions 2, 3 only



26

Для варианта окраски 1
For painting version 1

Для вариантов окраски 2, 3
For painting versions 2, 3