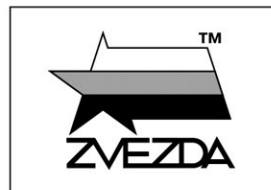


Як-130 РОССИЙСКИЙ ЛЁГКИЙ БОМБАРДИРОВЩИК



МАСШТАБ 1:48
SCALE

№4818

RUSSIAN LIGHT BOMBER Як-130 "MITTEN"

СДЕЛАНО В РОССИИ
MADE IN RUSSIA

Як-130 является переходным вариантом самолета от простейших учебных моделей к полноценным современным истребителям. Его кабина может моделировать поведение разных типов машин: Су-24, Су-30 и других. Прицельно-навигационное оборудование уже позволяет отрабатывать на Як-130 не только пилотаж, но и все типы боевых задач. При необходимости Як-130 могут использоваться и как боевые самолеты. Им по силам выполнять функции легких штурмовиков, разведчиков и бомбардировщиков. На девяти точках подвески самолет может поднять до 3 т обычных или управляемых боеприпасов. Его испытывали в том числе с четырьмя 500-килограммовыми корректируемыми бомбами КАБ-500Кр под крылом. Российский Як-130 — лучший выбор по критерию «стоимость-эффективность» как для подготовки летчиков-истребителей, так и для выполнения боевых задач в различных локальных конфликтах.

The Russian Yak-130, NATO code "Mitten", is a subsonic trainer and light attack aircraft. Its cockpit can simulate the characteristics of different planes such as Su-24, Su-30 and many others. Sighting and navigation equipment allows Yak-130 to practice not only pilotage, but also all types of combat missions. If necessary, Yak-130 can also be used as a light combat aircraft, able to perform the functions of attack, reconnaissance and bombers. The plane can carry up to 3 tons of ordnance or guided ammunition on nine suspension points. It was also tested with four 500 kg KAB-500Kr underwing guided bombs. The Yak-130 is one of the best cost-effective choices for fighter pilots training and combat missions in various local conflicts.

Прежде, чем приступать к сборке модели, внимательно ознакомьтесь с инструкцией.

ВНИМАНИЕ!

Сборку и окраску модели следует проводить в хорошо проветриваемом помещении вдали от источников огня.

Сборку модели производите согласно схеме. Для удобства каждая деталь на сборочной схеме обозначена номером, соответствующим номеру на литниковой рамке.

Детали следует отделять от литников ножом или другим режущим инструментом (соблюдая осторожность при работе с острыми предметами). Места среза деталей зачистите ножом или наждачной бумагой.

Модель рекомендуется окрашивать специальными красками для пластиковых

моделей, выпускаемыми предприятием «ЗВЕЗДА».

Приступая к сборке модели, заранее ознакомьтесь со схемой окраски.

Перед окраской модель рекомендуется обезжирить, например, мыльным раствором и тщательно просушить.

Краски и клей в комплект не входят.

Для сборки модели рекомендуется использовать клей, выпускаемый предприятием «ЗВЕЗДА».

Используйте минимальное количество клея. Избегайте его попадания на окрашенные поверхности модели.

ВНИМАНИЕ!

ATTENTION - Useful advice!

Study the instructions carefully prior to assembly. Remove parts from frame with a sharp knife or a pair of scissors and trim away excess plastic. Do not pull off parts. Assemble the parts in numerical sequence. Use plastic cement ONLY and use cement sparingly to avoid damaging the model. Paint small parts before detaching them from frame. Remove paint where parts are to be cemented.

ACHTUNG - Ein nützlicher Rat!

Vor der Montage die Zeichnung aufmerksam studieren. Die einzelnen Montageteile mit einem Messer oder einer Schere vom Spritzling sorgfältig entfernen. Eventuelle Grate werden mit einer Klinge oder feinem Schmirgelpapier beseitigt. Keinesfalls die Montageteile mit den Händen entfernen. Bei der Montage der Tafelnummerierung folgen. Die Nummer der schon montierten Teile auf dem Spritzling ankreuzen. Bitte nur Plastikklebstoff verwenden.

ATTENZIONE - Consigli utili!

Prima di iniziare il montaggio, studiare attentamente il disegno. Staccare con molta cura i pezzi dalle stampate, usando un tagliabalsa oppure un paio di forbici e togliere con una piccola lima o con carta vetro fine eventuali sbavature. Mai staccare i pezzi con le mani. Montarli seguendo l'ordine della numerazione delle tavole. Eliminare dalla stampata il numero del pezzo appena montato, facendogli sopra una croce.

ATENCION - Consejos útiles!

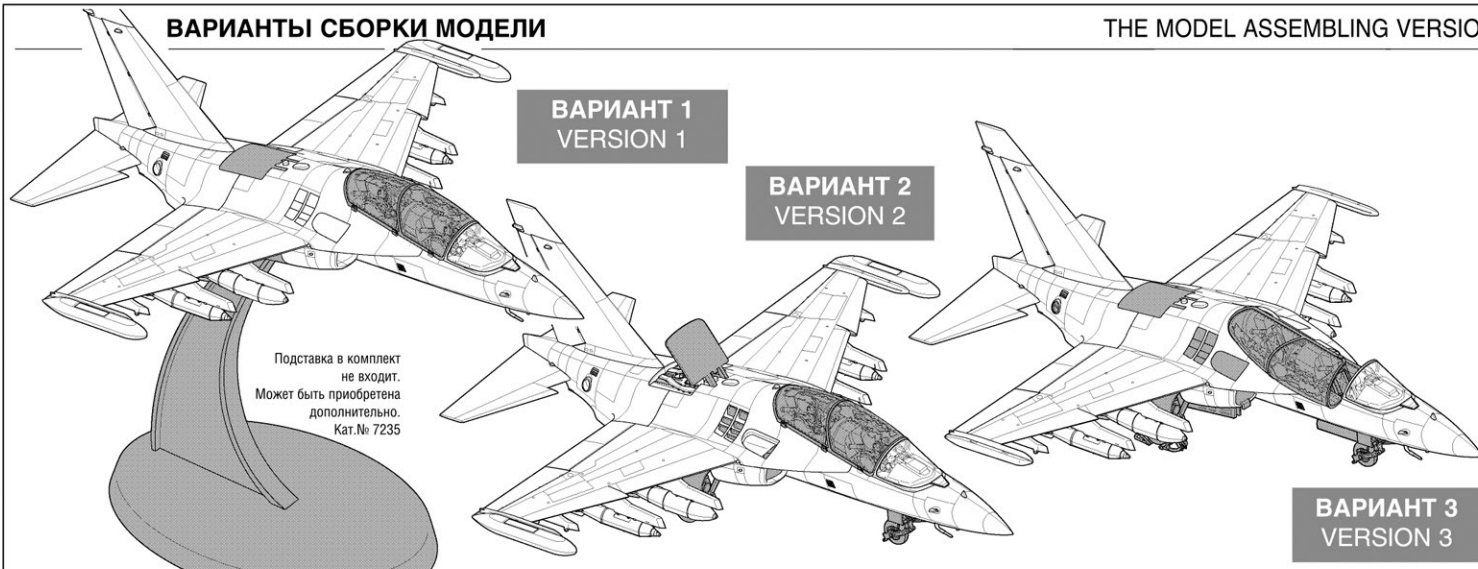
Estudiar las instrucciones cuidadosamente antes de comenzar el montaje. Separar las piezas de las bandejas con un cuchillo afilado o un par de tijeras, y retirar el exceso de plástico o rebaba. No arrancar las piezas. Montar las piezas en orden numérico. Utilizar SOLAMENTE pegamento para plástico y en poca cantidad para evitar que se dane el modelo. Pintar las piezas pequeñas antes de separarlas de la bandeja. Retirar la pintura de los lugares por donde se deban pegar las piezas.

ATTENTION - Conseils utiles!

Avant de commencer le montage, étudier attentivement le dessin. Détacher avec beaucoup de soin les morceaux des moules en usant un massicot ou bien un pair de ciseaux et couper avec une petite lame ou avec de papier de verre fin èbarbages éventuels. Jamais détacher les morceaux avec les mains. Monter les en suivant l'ordre de la numération des tables. Eliminer de la moule le numéro de la pièce qui vient d'être montée, en le bifant avec une croix. Employer seulement de la colle pour polystyrol.

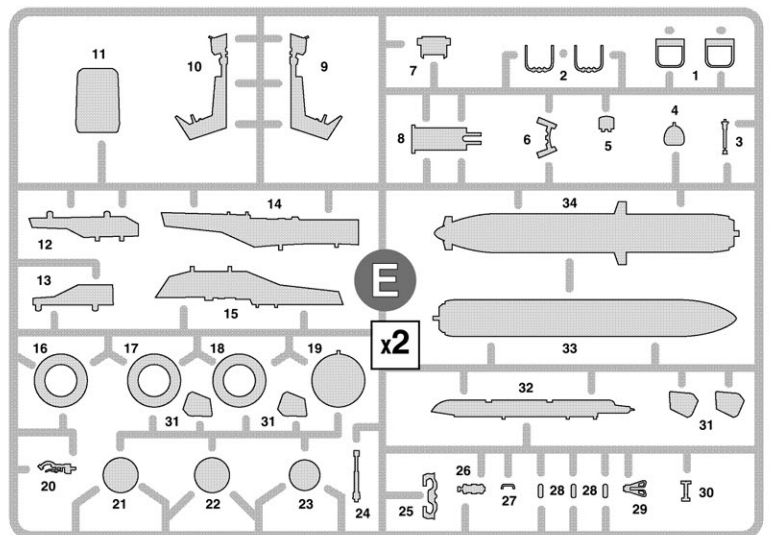
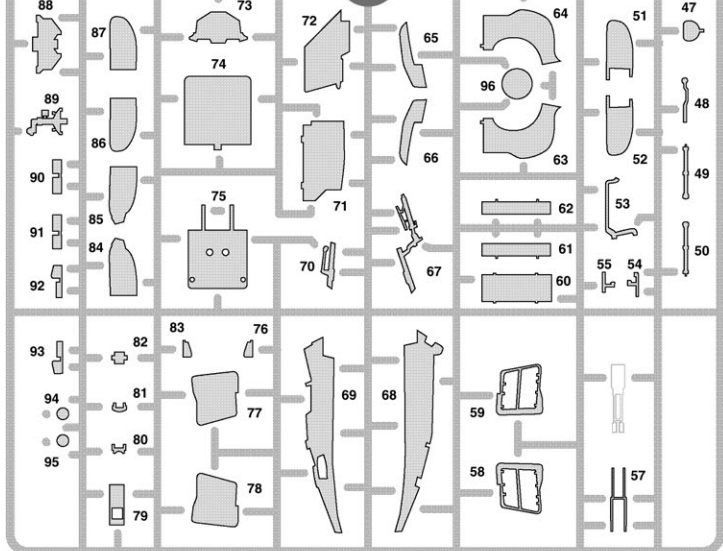
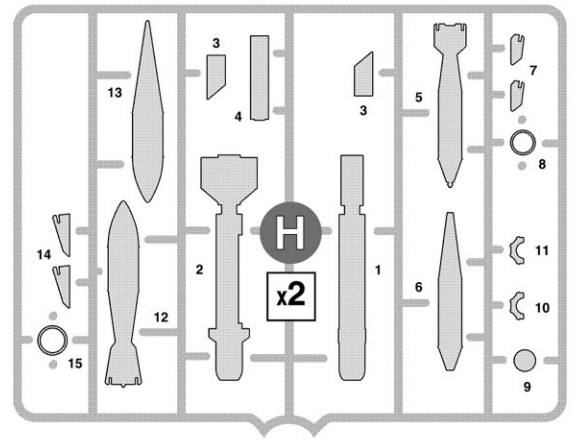
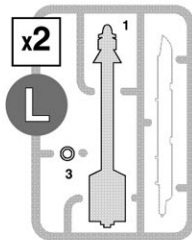
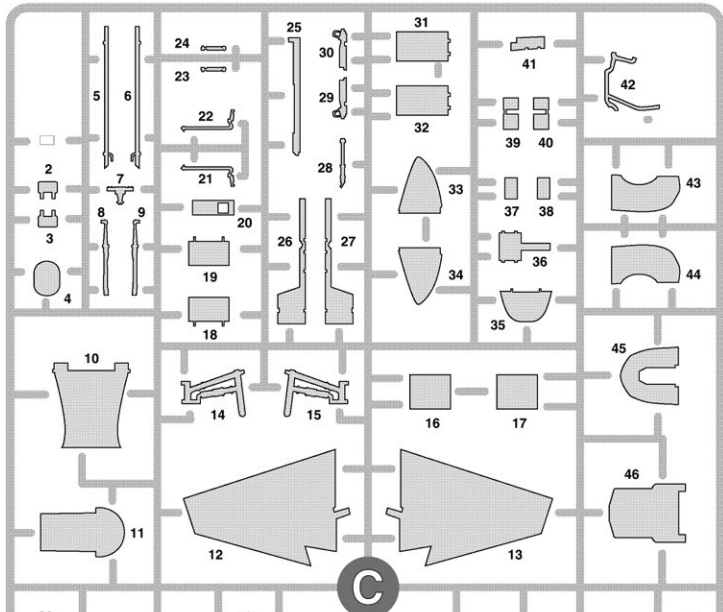
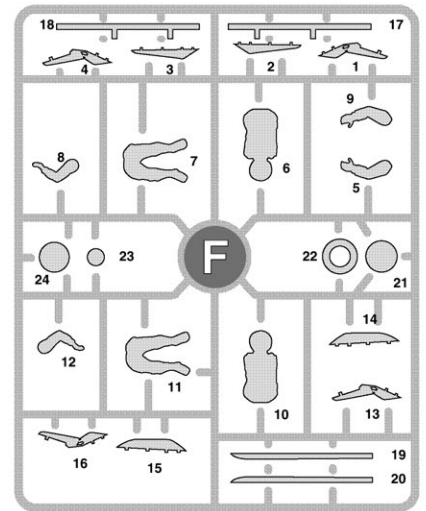
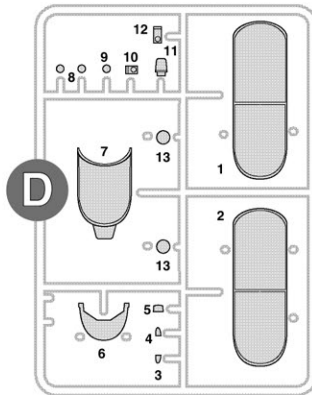
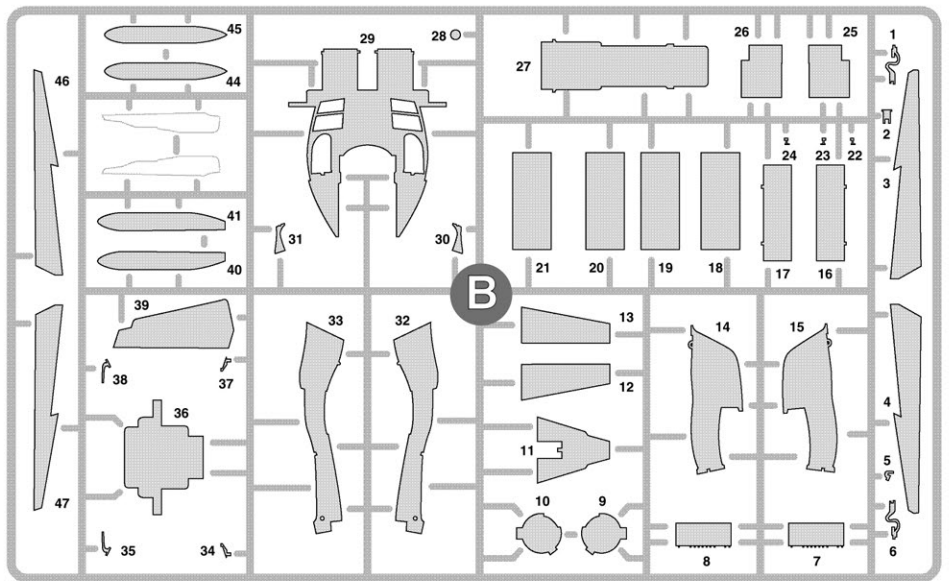
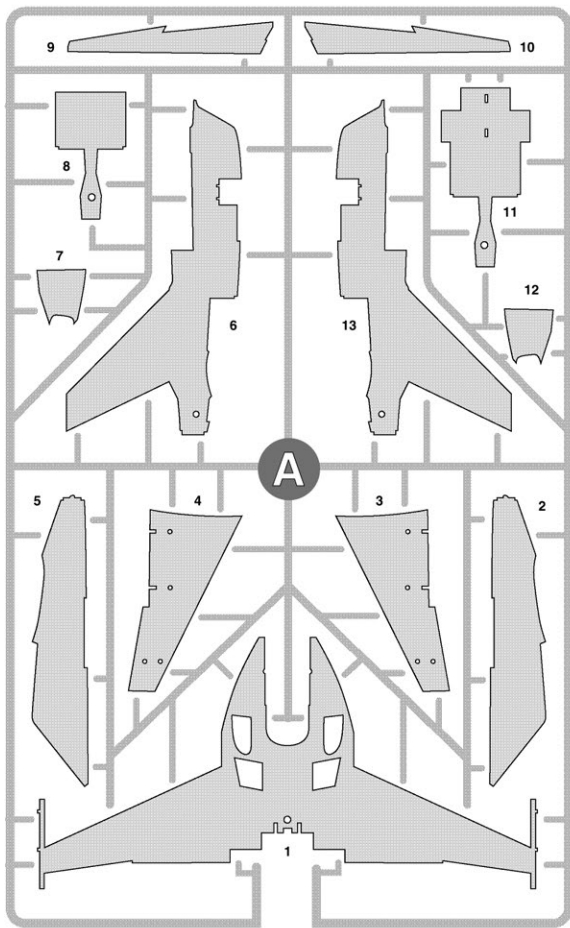
ВАРИАНТЫ СБОРКИ МОДЕЛИ

THE MODEL ASSEMBLING VERSIONS



Подставка в комплект не входит. Может быть приобретена дополнительно. Кат. № 7235

ВАРИАНТ 3
VERSION 3





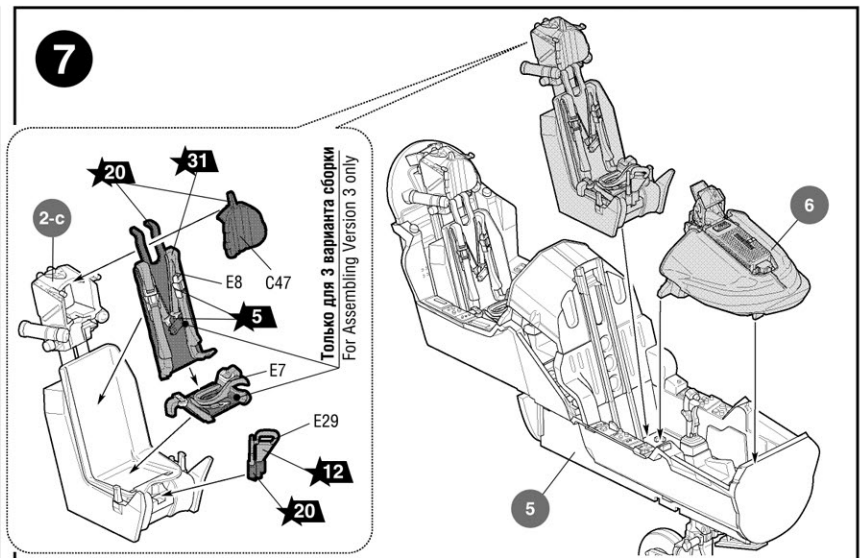
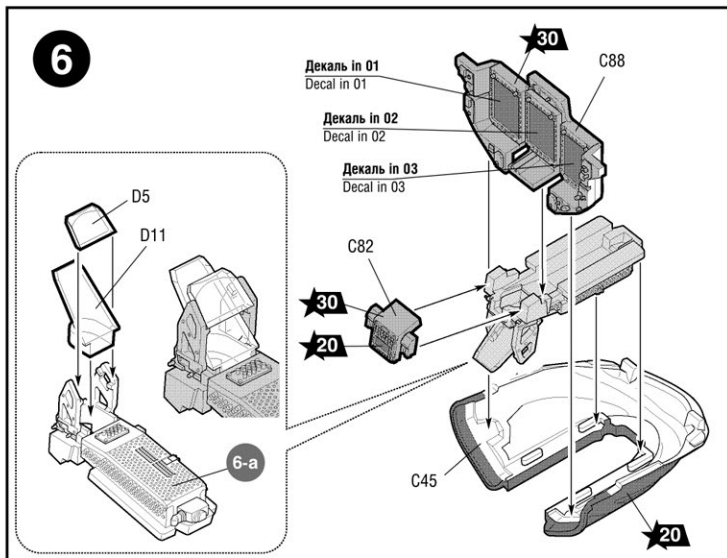
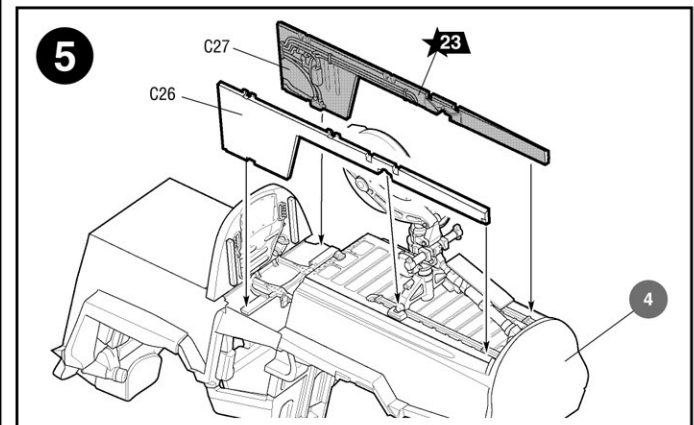
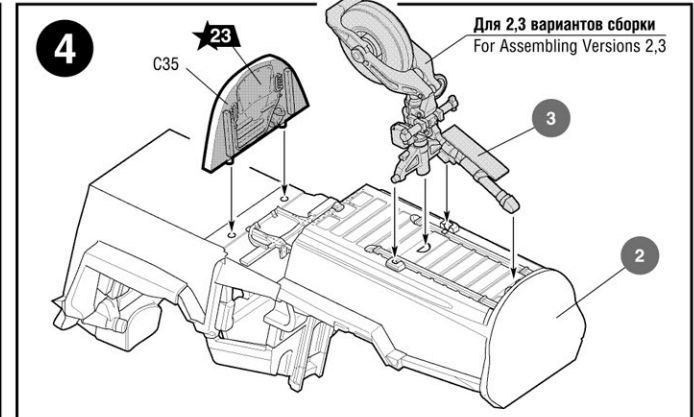
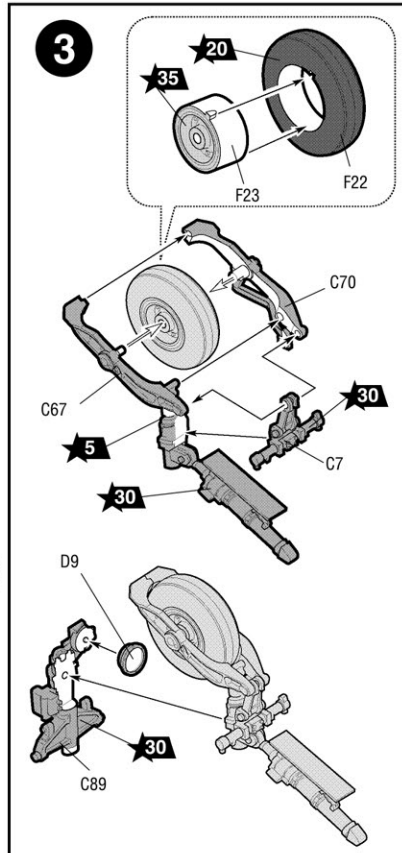
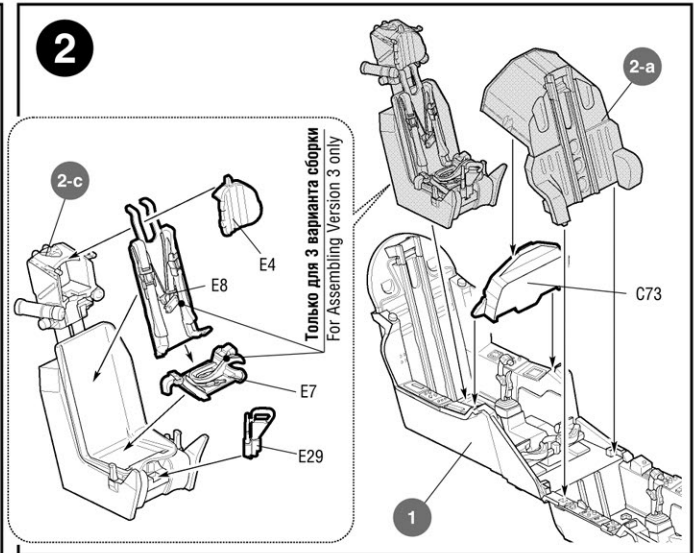
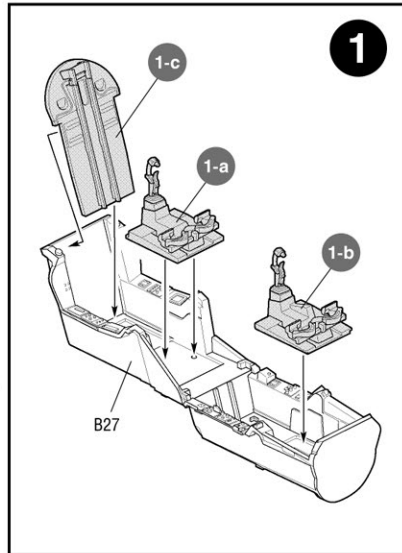
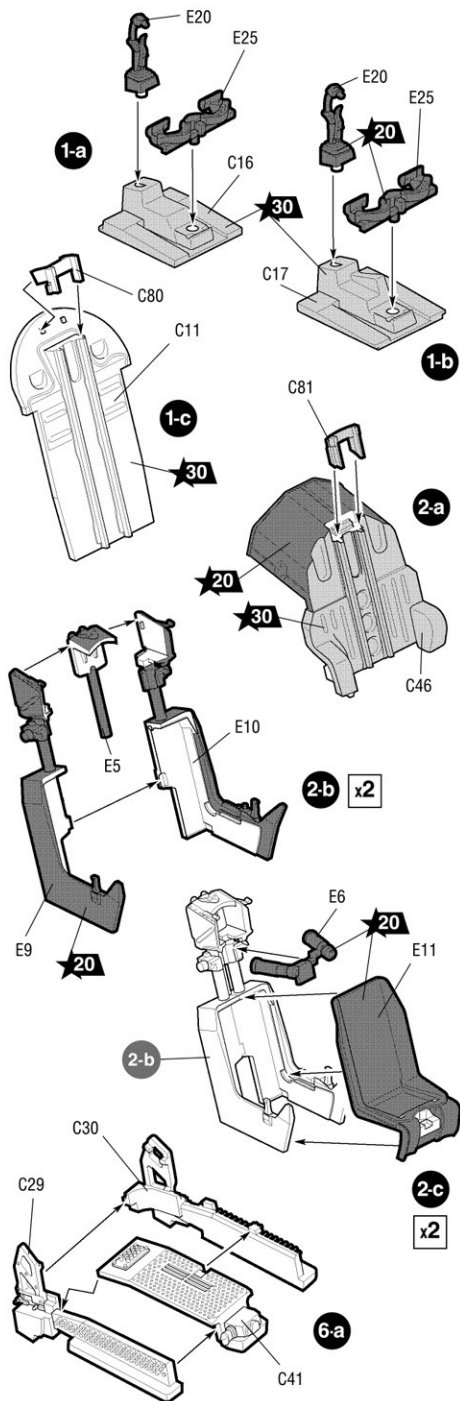
Приклеить деталь на указанное место / To glue a detail on the specified place

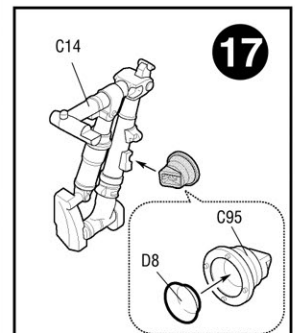
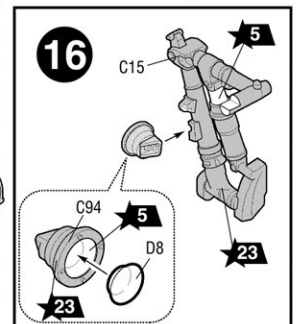
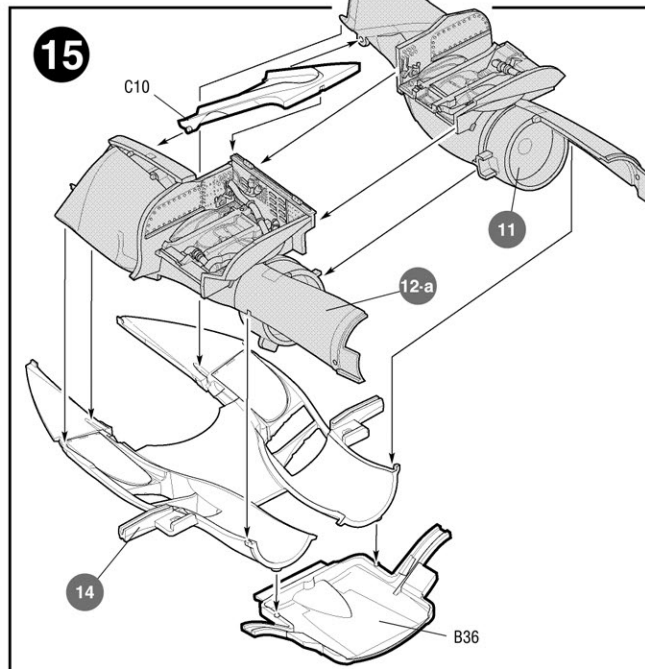
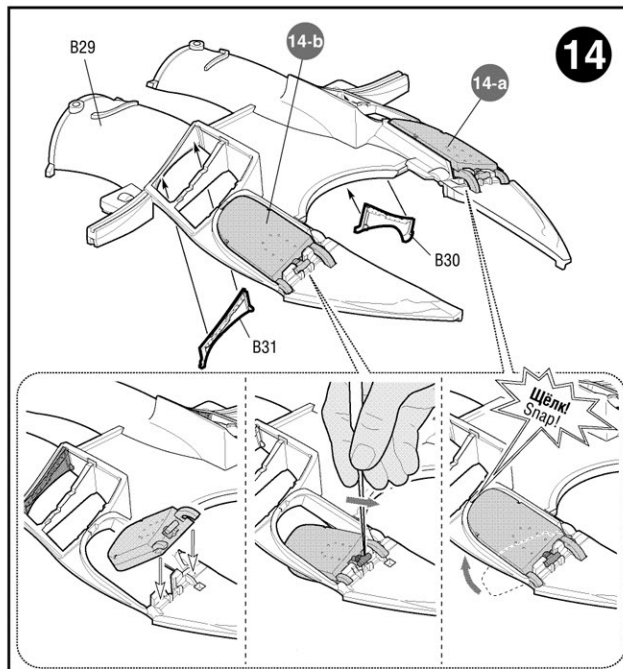
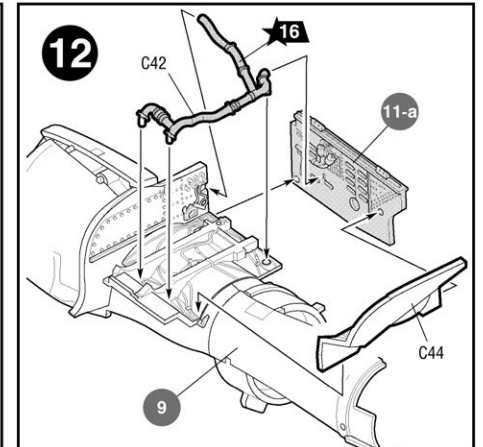
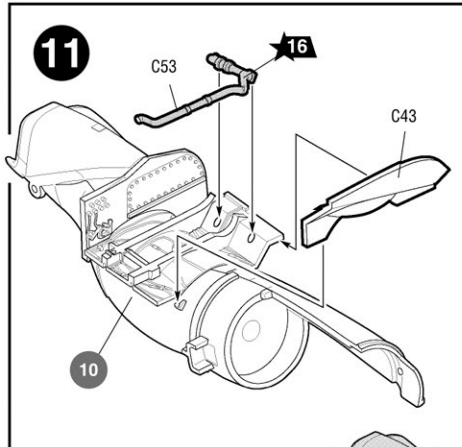
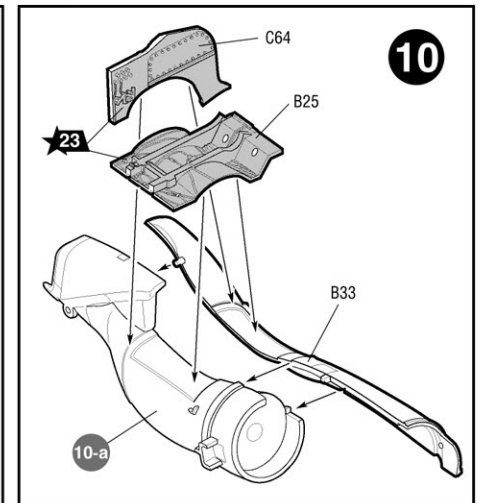
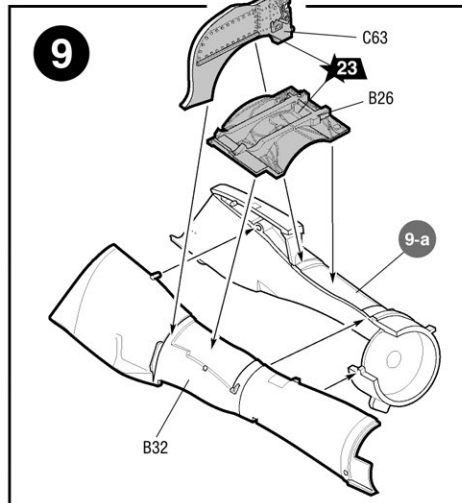
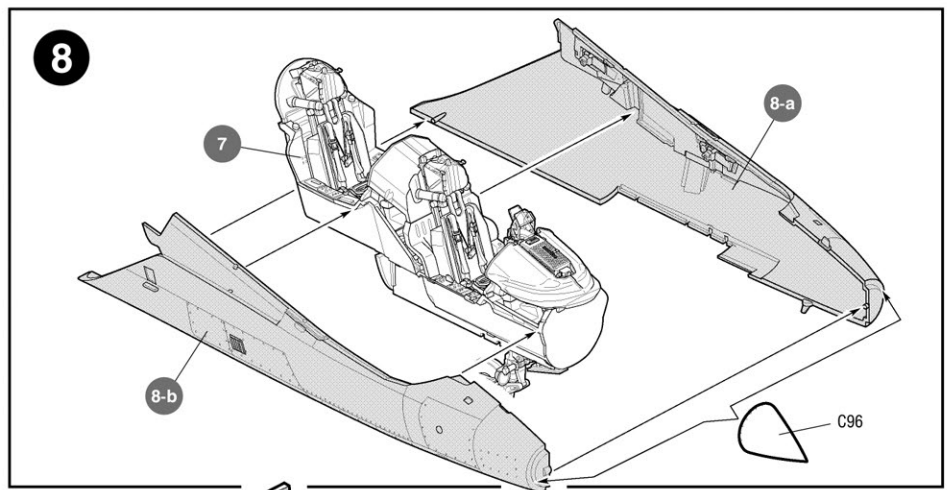
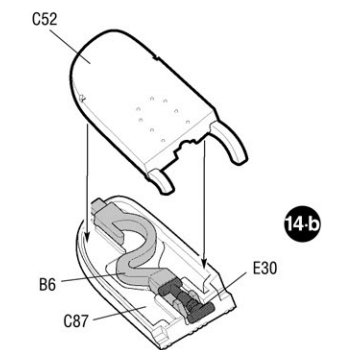
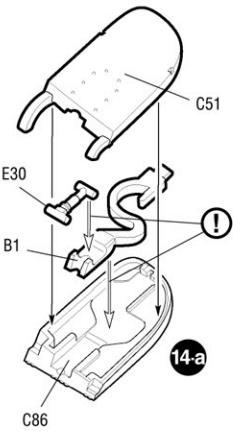
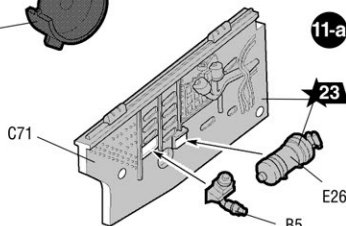
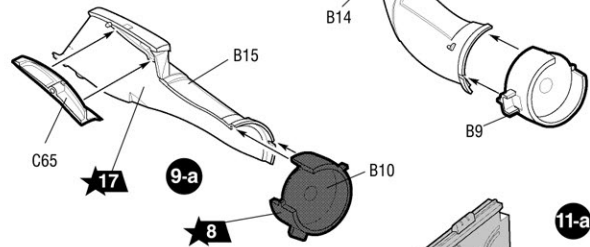
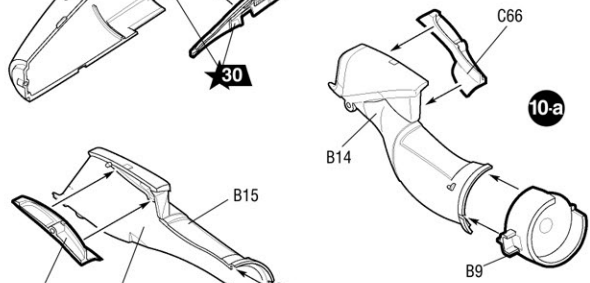
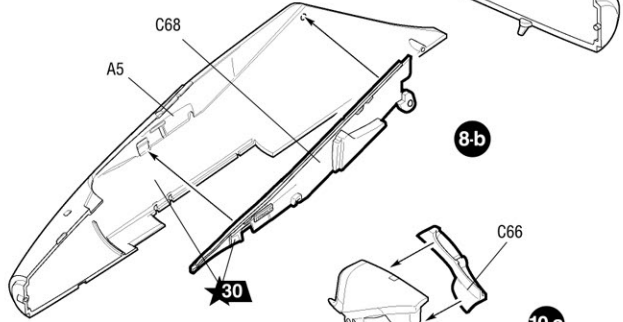
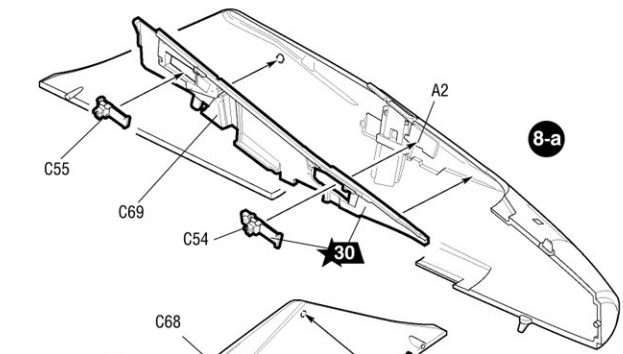


Установить деталь на указанное место без клея / To establish a detail on the specified place without glue

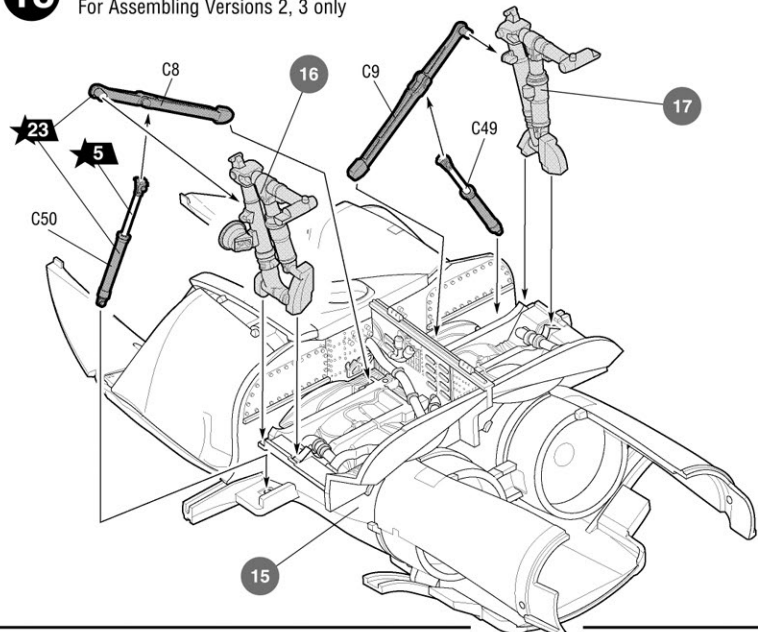


Варианты сборки / Assembling versions

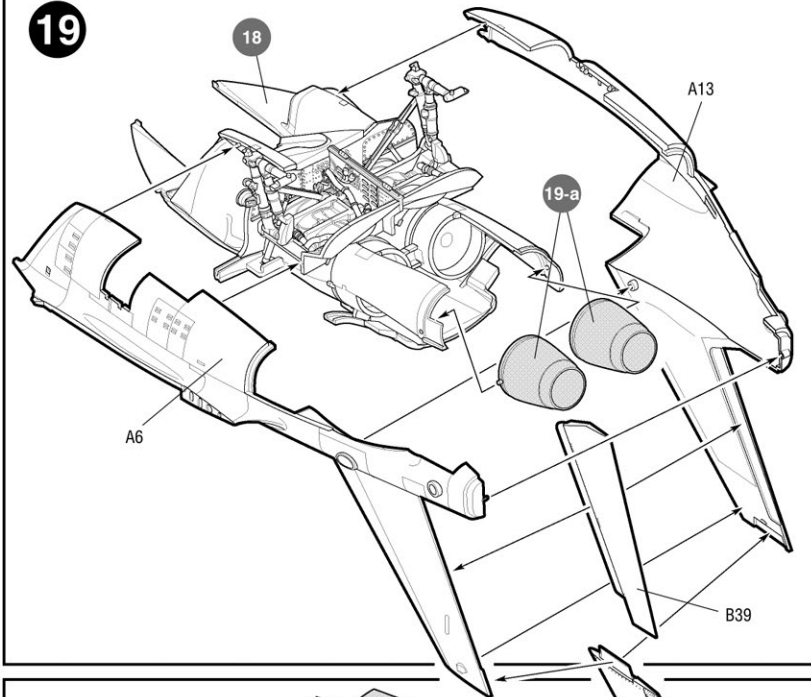




18 Только для 2 и 3 вариантов сборки
For Assembling Versions 2, 3 only

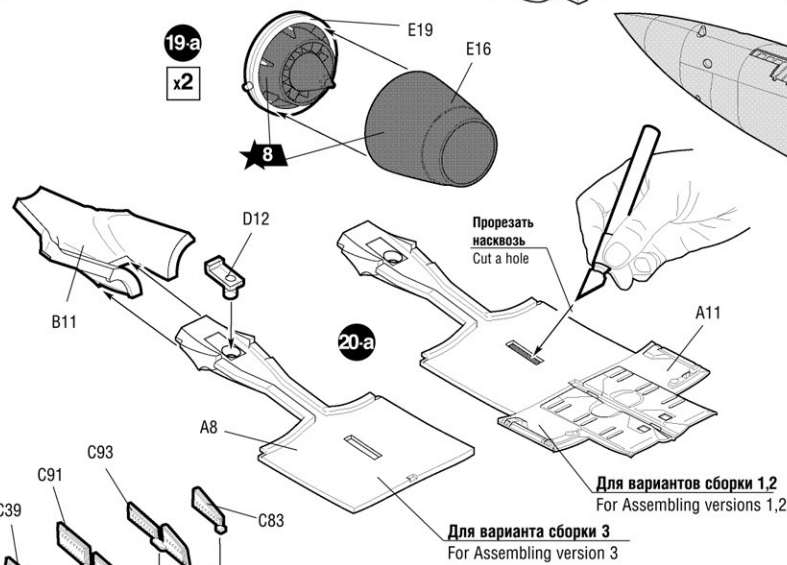


19



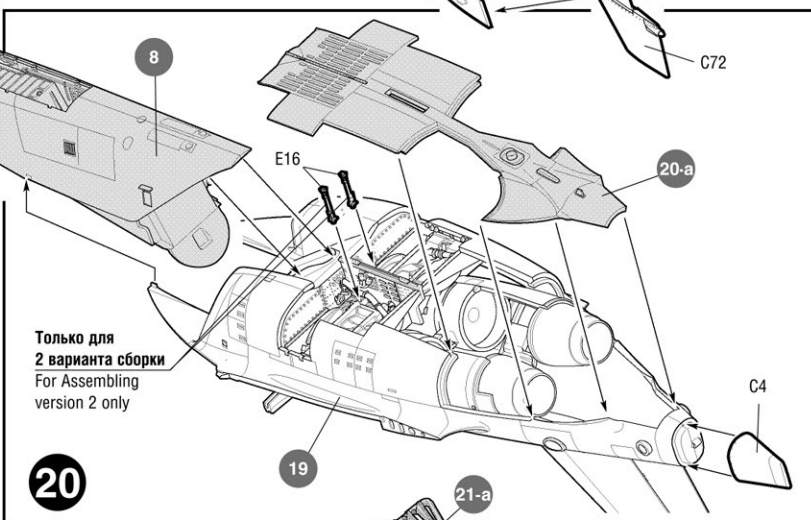
19-a
x2

8



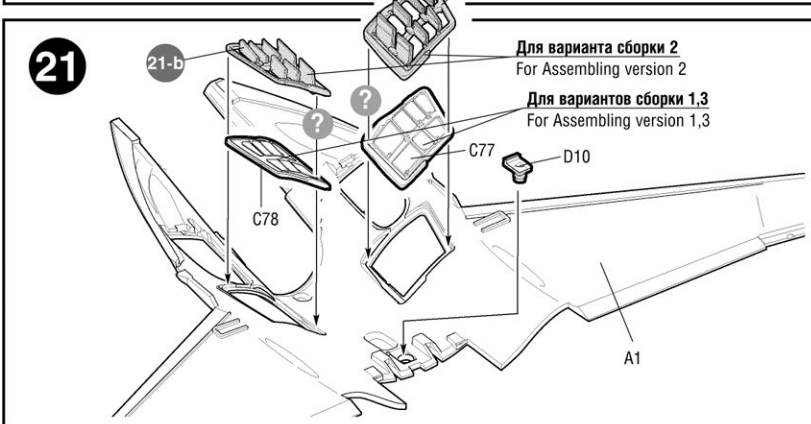
20

Только для
2 варианта сборки
For Assembling
version 2 only

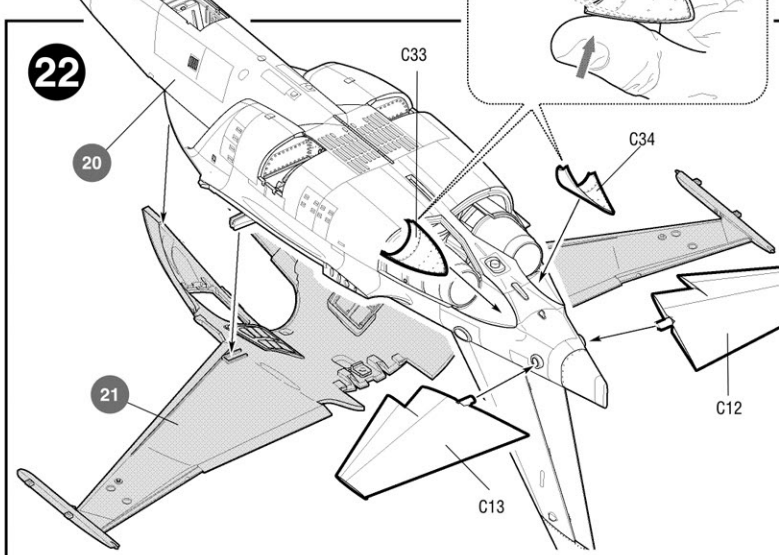


21

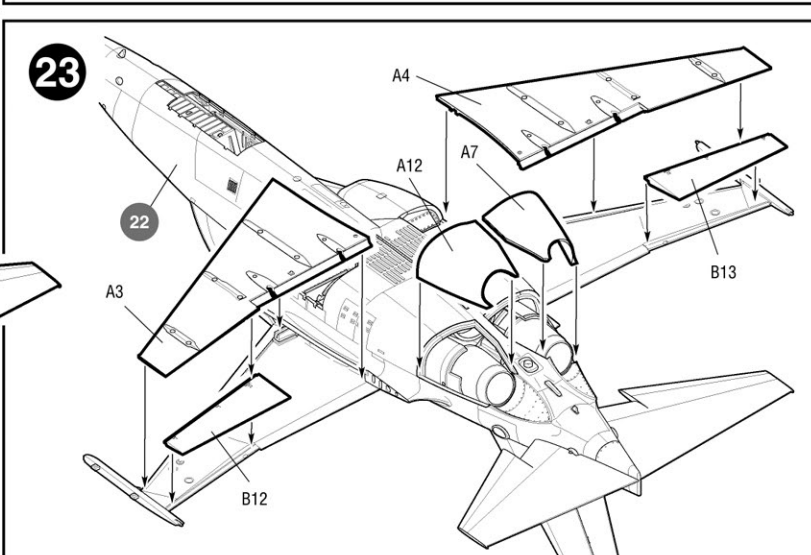
Для варианта сборки 2
For Assembling version 2
Для вариантов сборки 1,3
For Assembling version 1,3

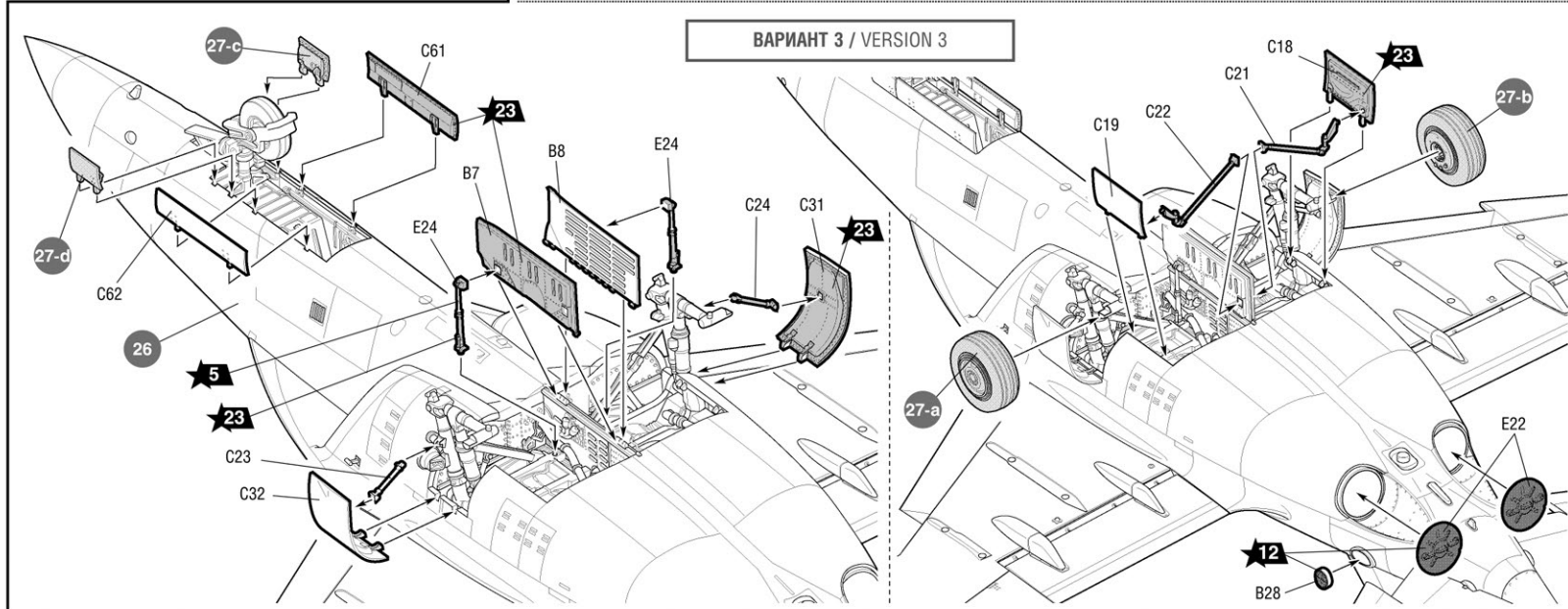
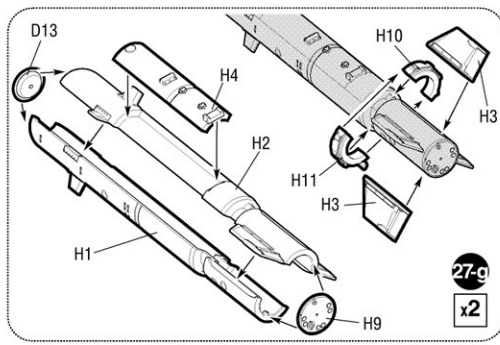
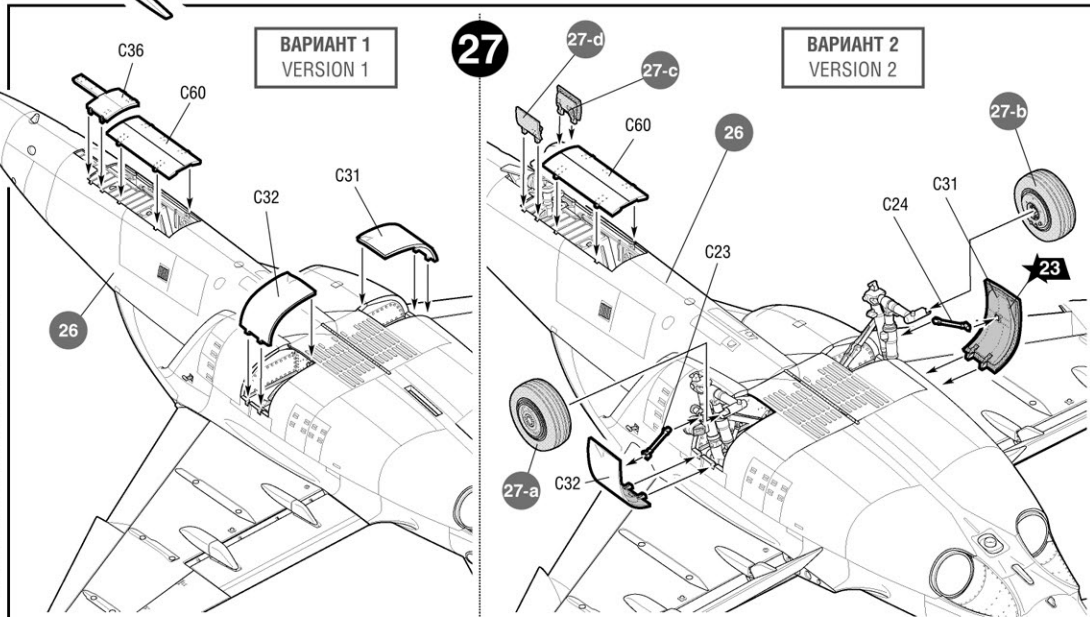
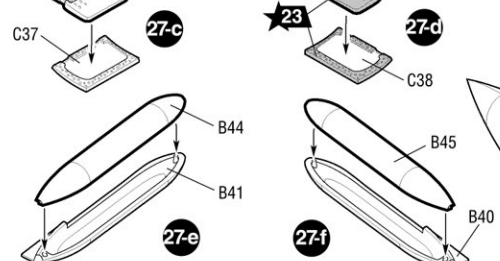
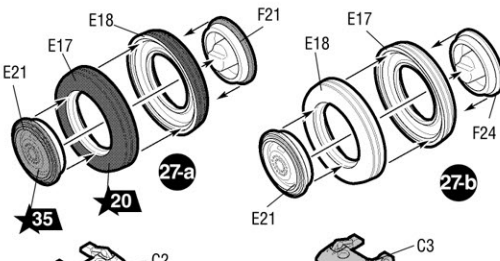
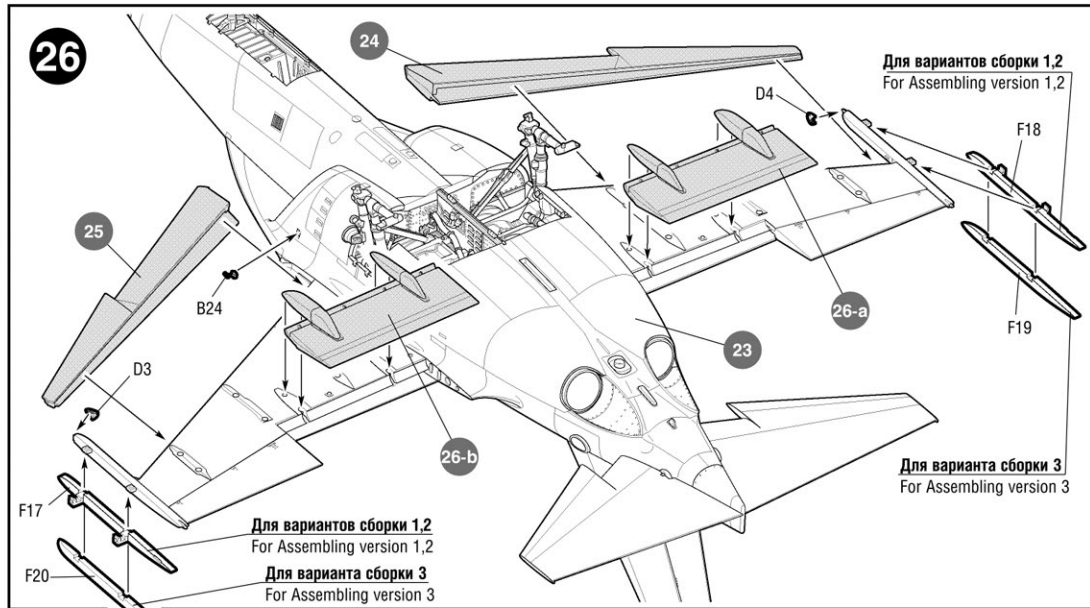
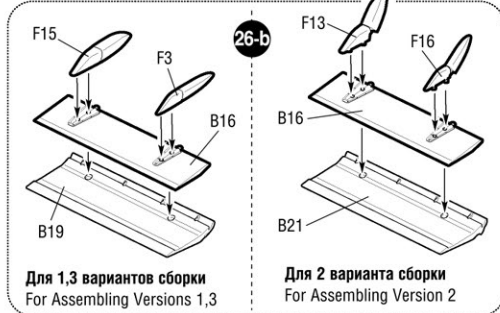
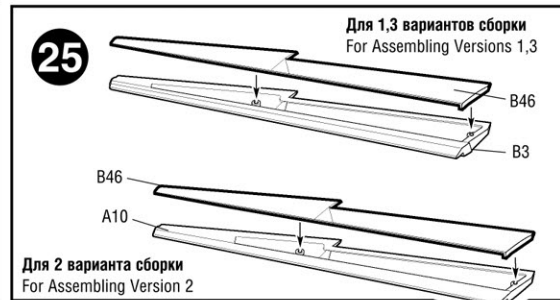
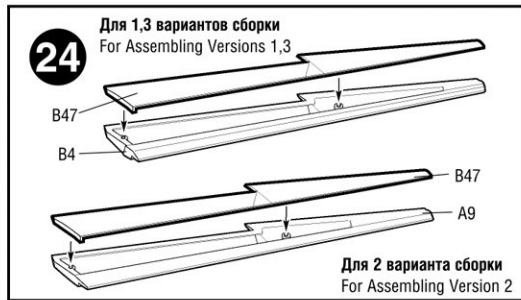
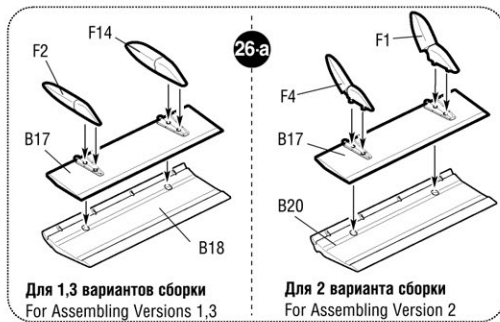


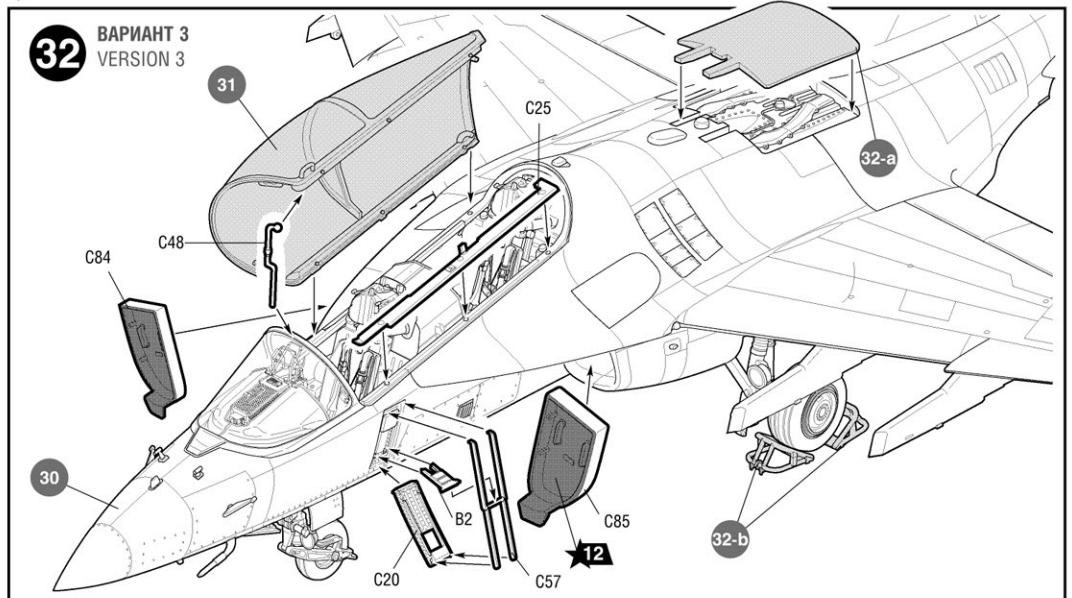
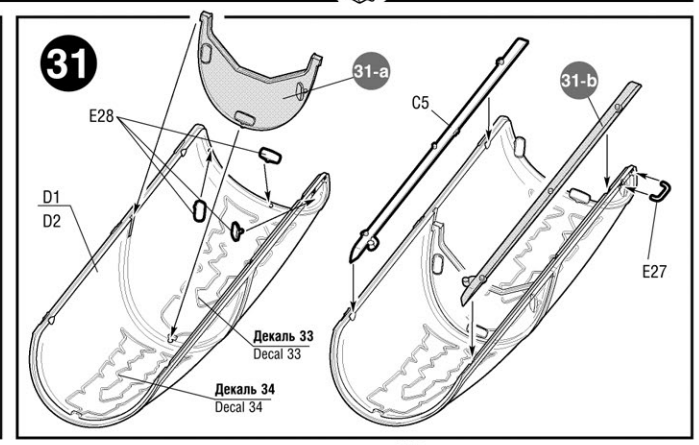
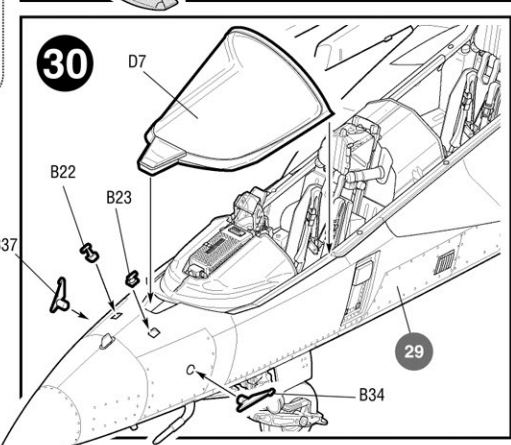
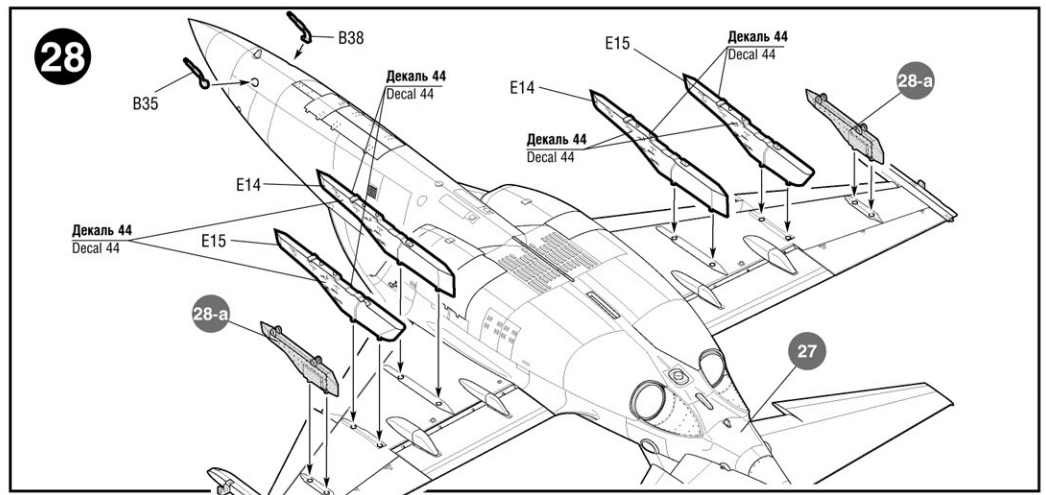
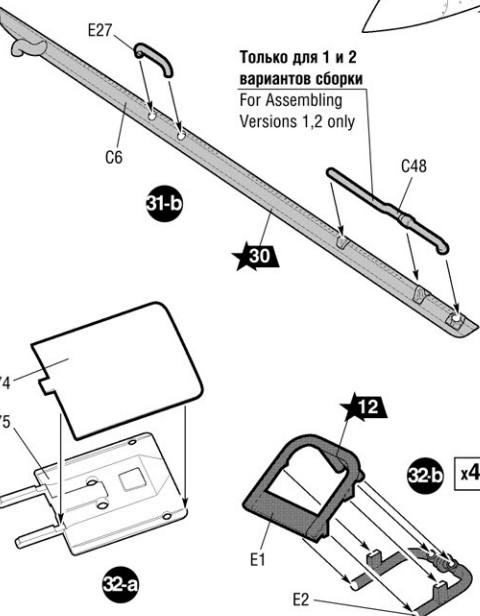
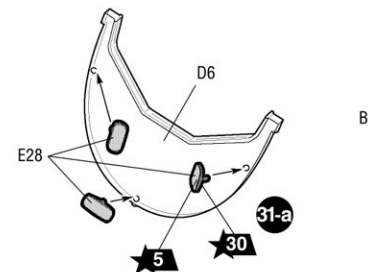
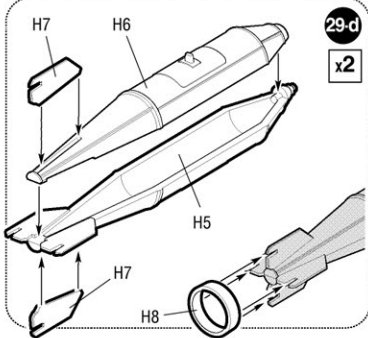
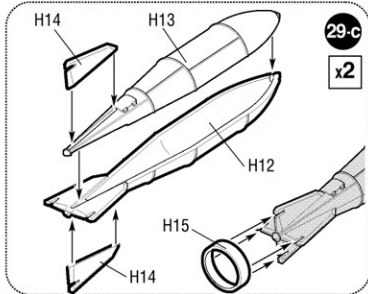
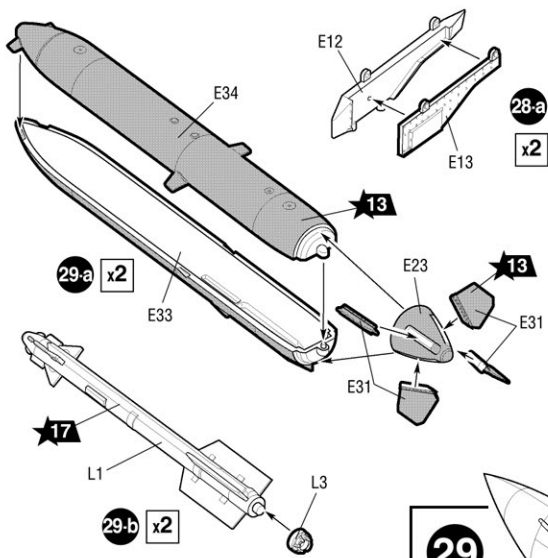
22

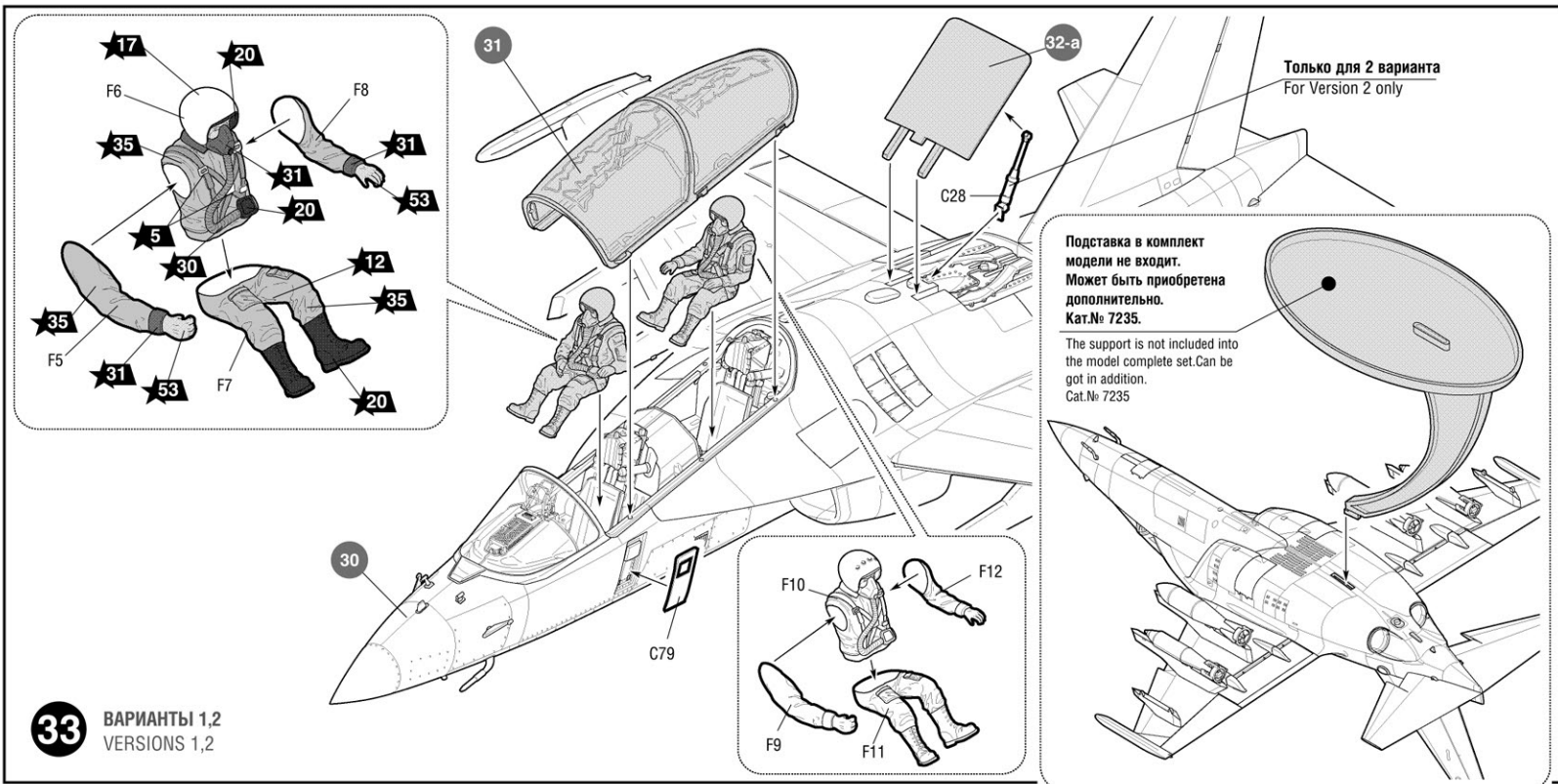


23







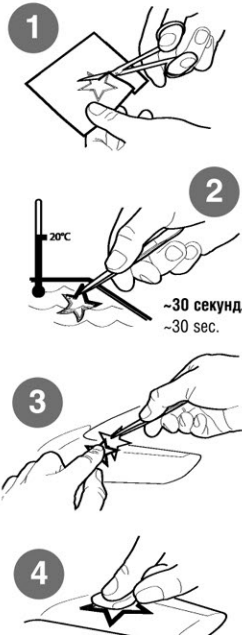


33 ВАРИАНТЫ 1,2
VERSIONS 1,2

РАЗМЕЩЕНИЕ ТЕХНИЧЕСКИХ НАДПИСЕЙ

PLACING OF TECHNICAL INSCRIPTIONS

ИСПОЛЬЗОВАНИЕ СДВИЖНЫХ КАРТИНОК (ДЕКАЛЕЙ).
DIRECTIONS FOR APPLYING THE DECALS



Промокнуть салфеткой.
To dry up with cloth.

