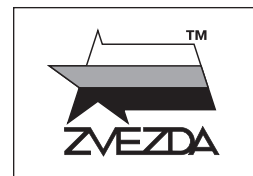


# РОССИЙСКИЙ МНОГОФУНКЦИОНАЛЬНЫЙ ИСТРЕБИТЕЛЬ ПЯТОГО ПОКОЛЕНИЯ Су-57



№4824



**МАСШТАБ** 1:48  
**SCALE**

## Su-57 RUSSIAN FIFTH-GENERATION FIGHTER

**СДЕЛАНО В РОССИИ**  
**MADE IN RUSSIA**

Су-57 — российский многофункциональный истребитель пятого поколения, разработанный ОКБ имени П. О. Сухого. По сравнению с истребителями предыдущих поколений обладает рядом уникальных особенностей, сочетая в себе функции ударного самолета и истребителя. Самолет предназначен для уничтожения воздушных, наземных и надводных целей, а также для разрушения системы управления действиями авиации противника. Первый полет состоялся 29 января 2010 года в Комсомольске-на-Амуре.

The Su-57 is a fifth generation Russian multi-purpose jet fighter developed by the Sukhoi design bureau. The new jet with stealth technology offers a number of unique features not found in the previous generations of fighters, combining the functions of an attack aircraft and a fighter in one platform. The plane can destroy air, land and ship targets as well as the enemy's aircraft control systems. The Su-57 made its maiden flight on January 29, 2010 in Komsomolsk-on-Amur and entered service with the Russian Air Force in 2019.

### Прежде, чем приступить к сборке модели, внимательно ознакомьтесь с инструкцией.

**ВНИМАНИЕ!**

Сборку и окраску модели следует проводить в хорошо проветриваемом помещении вдали от источников огня.

Сборку модели производите согласно схеме. Для удобства каждая деталь на сборочной схеме обозначена номером, соответствующим номеру на литниковой рамке.

Детали следует отделять от литников ножом или другим режущим инструментом (соблюдая осторожность при работе с острыми предметами). Места среза деталей зачистите ножом или наждачной бумагой.

Модель рекомендуется окрашивать специальными красками для пластиковых

моделей, выпускаемыми предприятием «ЗВЕЗДА».

Приступая к сборке модели, заранее ознакомьтесь со схемой окраски.

Перед окраской модель рекомендуется обезжирить, например, мыльным раствором и тщательно просушить.

Краски и клей в комплект не входят.

Для сборки модели рекомендуется использовать клей, выпускаемый предприятием «ЗВЕЗДА».

Используйте минимальное количество клея. Избегайте его попадания на окрашенные поверхности модели.

**ВНИМАНИЕ!**

#### ATTENTION - Useful advice!

Study the instructions carefully prior to assembly. Remove parts from frame with a sharp knife or a pair of scissors and trim away excess plastic. Do not pull off parts. Assemble the parts in numerical sequence. Use plastic cement ONLY and use cement sparingly to avoid damaging the model. Paint small parts before detaching them from frame. Remove paint where parts are to be cemented.

#### ACHTUNG - Ein nützlicher Rat!

Vor der Montage die Zeichnung aufmerksam studieren. Die einzelnen Montageteile mit einem Messer oder einer Schere vom Spritzling sorgfältig entfernen. Eventuelle Grate werden mit einer Klinge oder feinem Schmirgelpapier beseitigt. Keinesfalls die Montageteile mit den Händen entfernen. Bei der Montage der Tafelnummerierung folgen. Die Nummer der schon montierten Teile auf dem Spritzling ankreuzen. Bitte nur Plastikklebstoff verwenden.

#### ATTENZIONE - Consigli utili!

Prima di iniziare il montaggio, studiare attentamente il disegno. Staccare con molta cura i pezzi dalle stampate, usando un tagliabalsa oppure un paio di forbici e togliere con una piccola lima o con carta vetro fine eventuali sbavature. Mai staccare i pezzi con le mani. Montarli seguendo l'ordine della numerazione delle tavole. Eliminare dalla stampata il numero del pezzo appena montato, facendogli sopra una croce.

#### ATENCIÓN - Consejos útiles!

Estudiar las instrucciones cuidadosamente antes de comenzar el montaje. Separar las piezas de las bandejas con un cuchillo afilado o un par de tijeras, y retirar el exceso de plástico o rebaba. No arrancar las piezas. Montar las piezas en orden numérico. Utilizar SOLAMENTE pegamento para plástico y en poca cantidad para evitar que se dane el modelo. Pintar las piezas pequeñas antes de separarlas de la bandeja. Retirar la pintura de los lugares por donde se deban pegar las piezas.

#### ATTENTION - Conseils utiles!

Avant de commencer le montage, étudier attentivement le dessin. Détacher avec beaucoup de soin les morceaux des moules en usant un massicot ou bien un pair de ciseaux et couper avec une petite lame ou avec de papier de verre fin ébarbages éventuels. Jamais détacher les morceaux avec les mains. Monter les en suivant l'ordre de la numération des tables. Eliminer de la moule le numéro de la pièce qui vient d'être montée, en le bifant avec une croix. Employer seulement de la colle pour polystyrol.

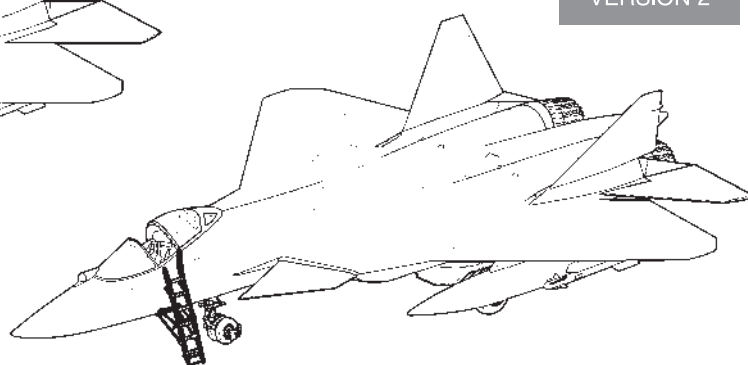
### ВАРИАНТЫ СБОРКИ МОДЕЛИ

### THE MODEL ASSEMBLING VERSIONS



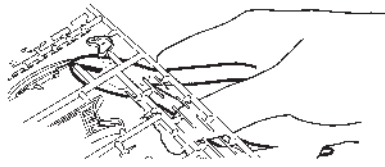
Подставка в комплект не входит. Может быть приобретена дополнительно. Кат.№ 7235

**ВАРИАНТ 1**  
**VERSION 1**

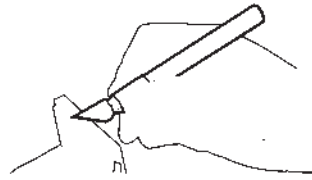


**ВАРИАНТ 2**  
**VERSION 2**

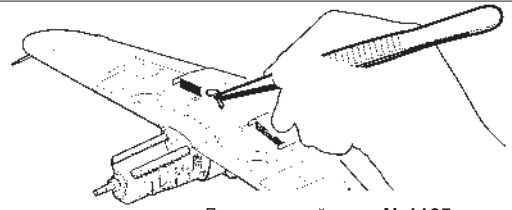
**ЭТИ ИНСТРУМЕНТЫ ПОМОГУТ ВАМ КАЧЕСТВЕННО СОБРАТЬ МОДЕЛЬ:**



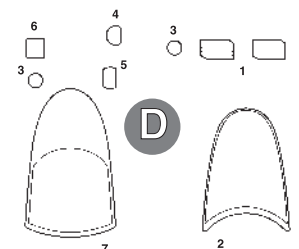
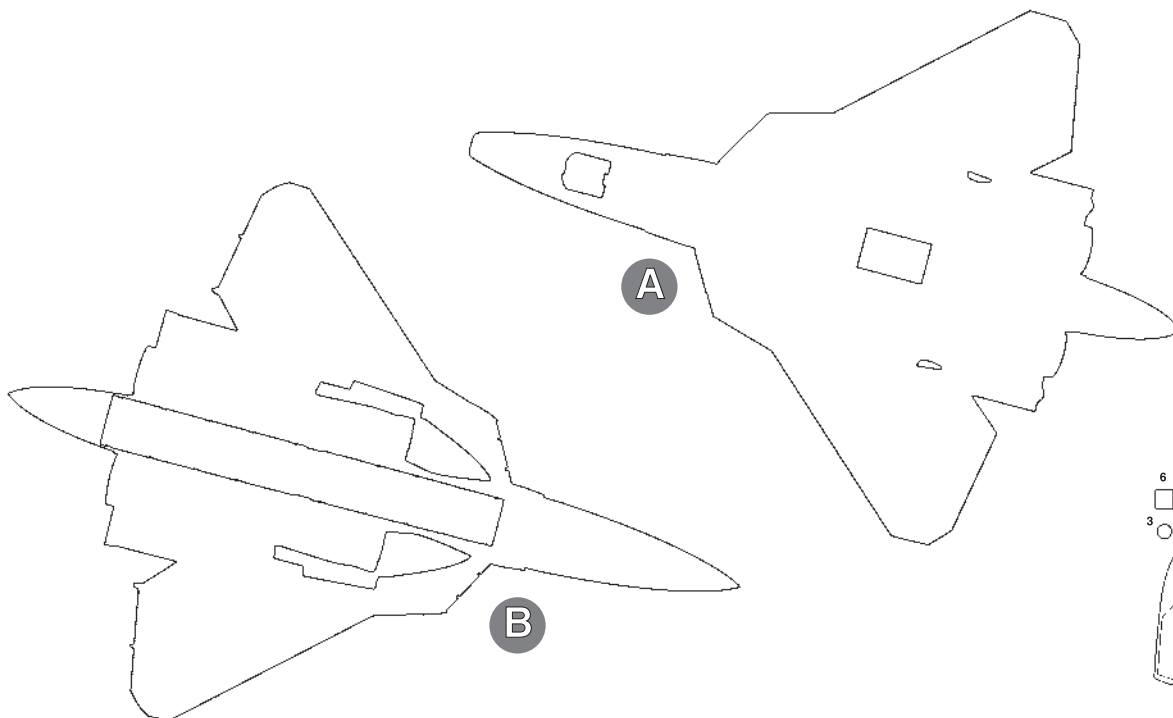
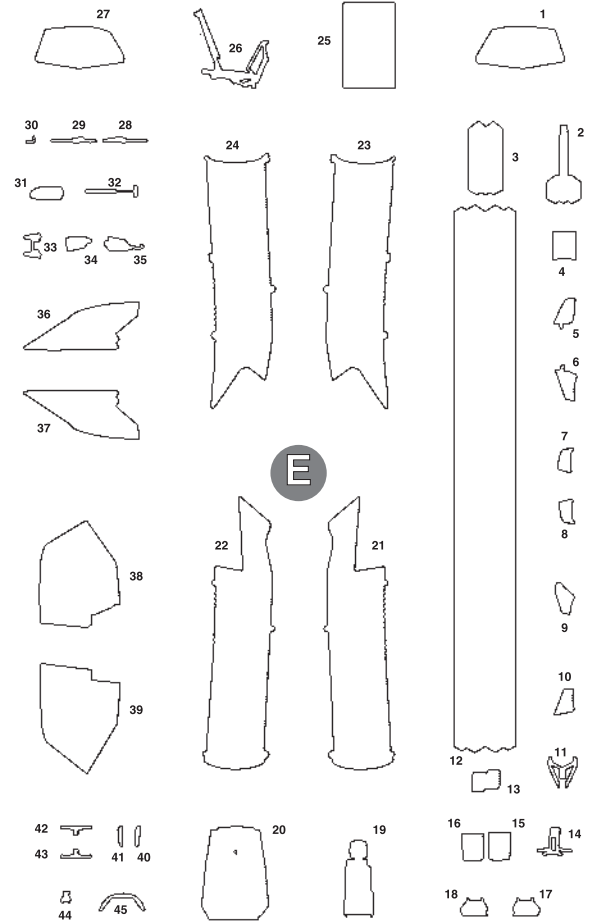
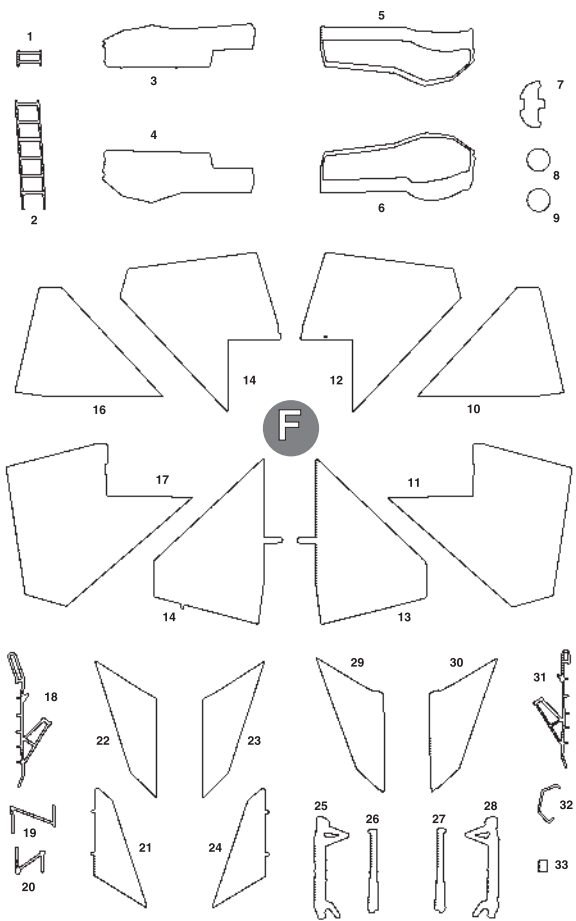
Кусачки бокорезы кат. №1101

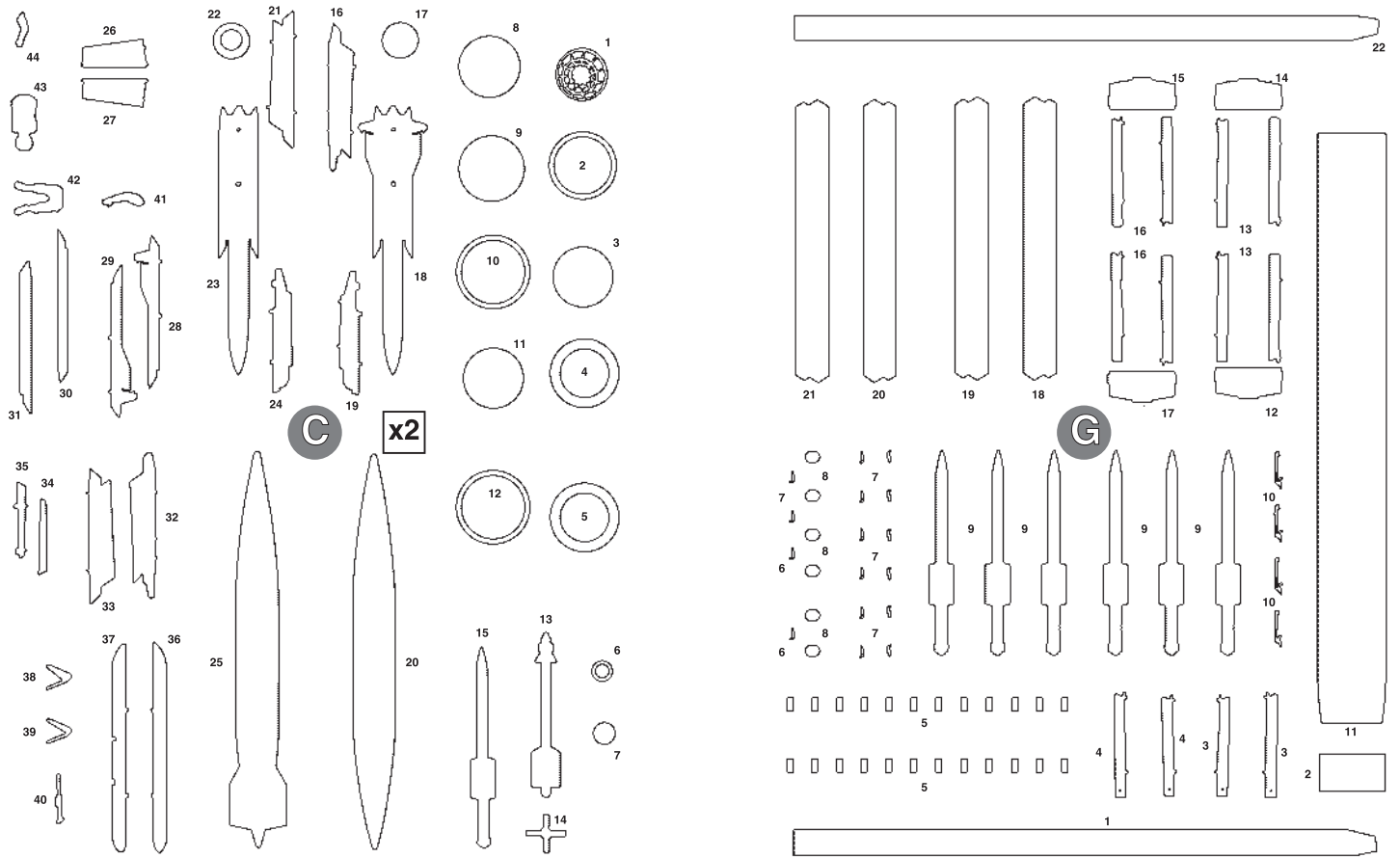


Нож цанговый кат. №1103



Пинцет прямой кат. №1105

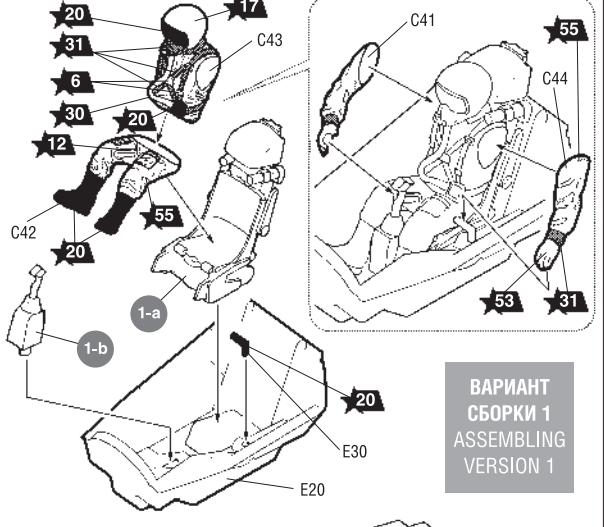
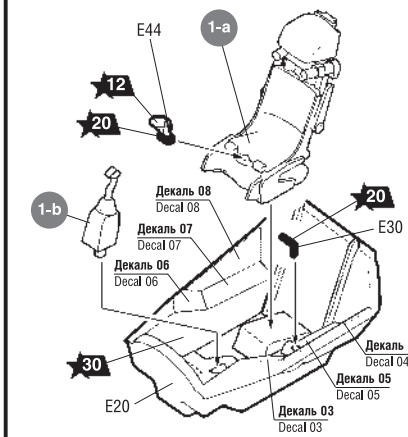




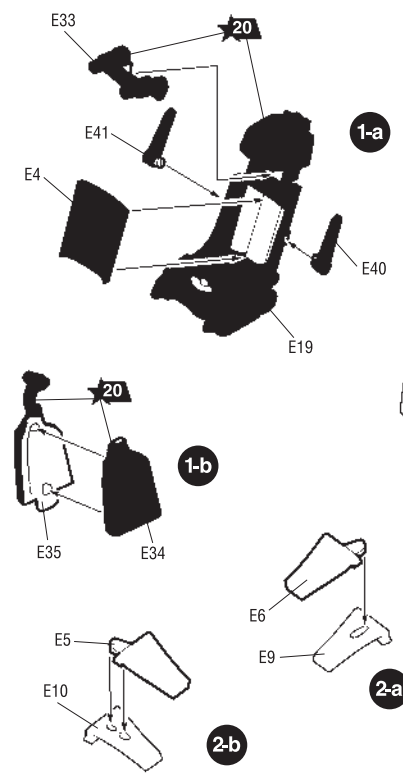
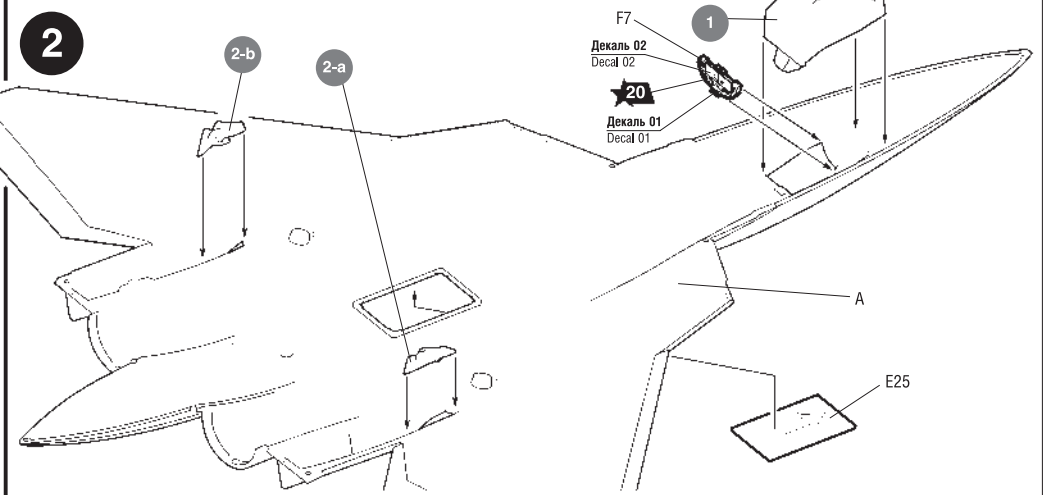
**!** ← Приклеить деталь на указанное место  
To glue a detail on the specified place

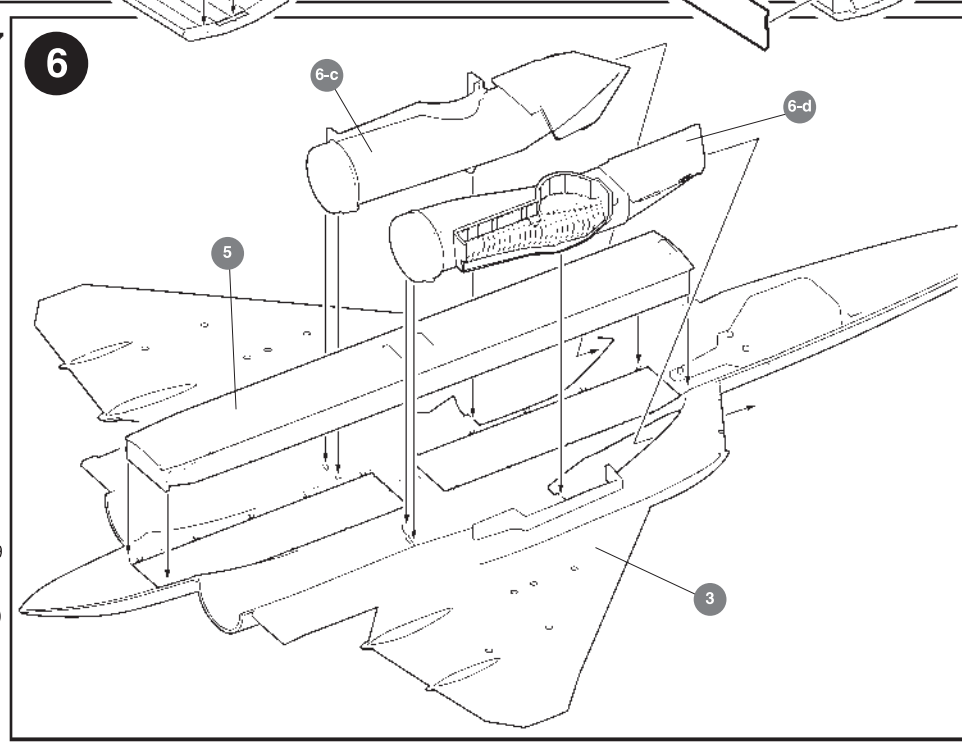
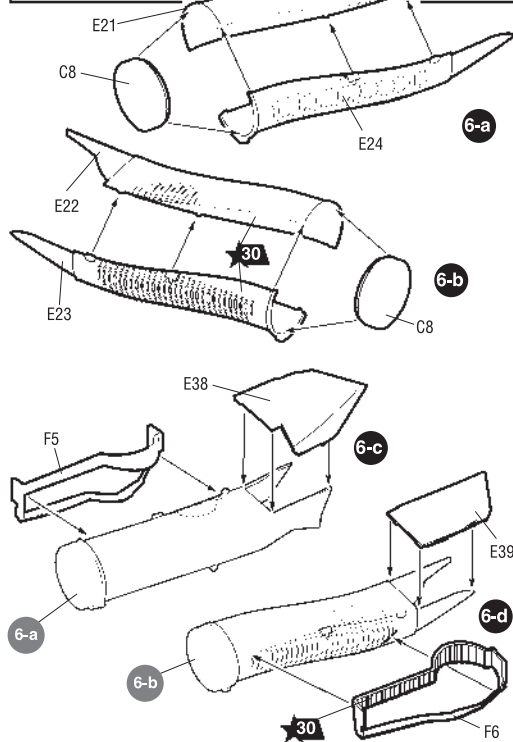
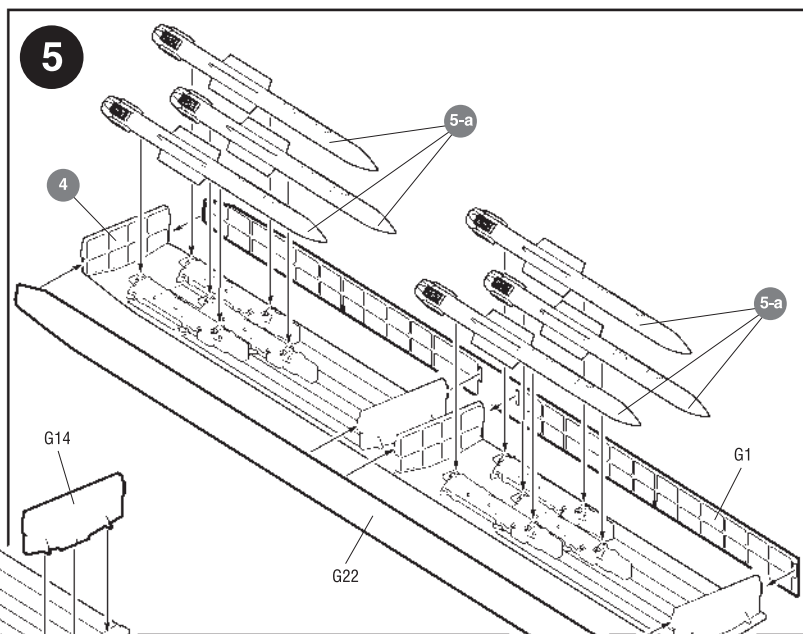
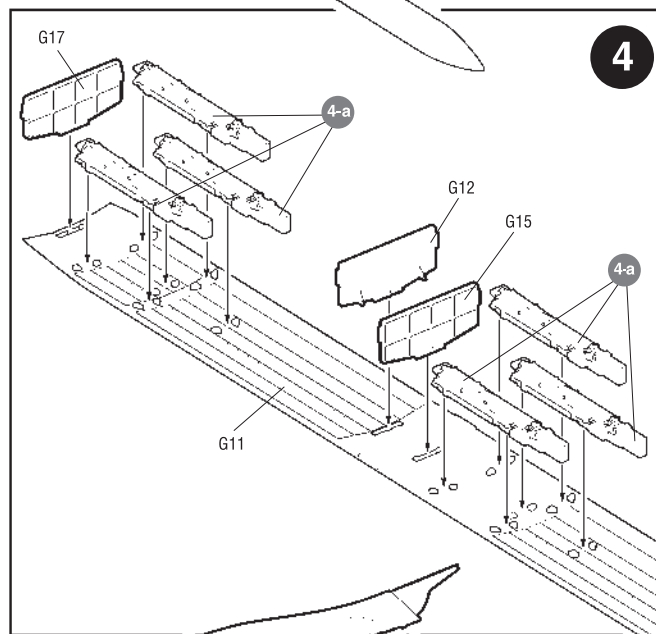
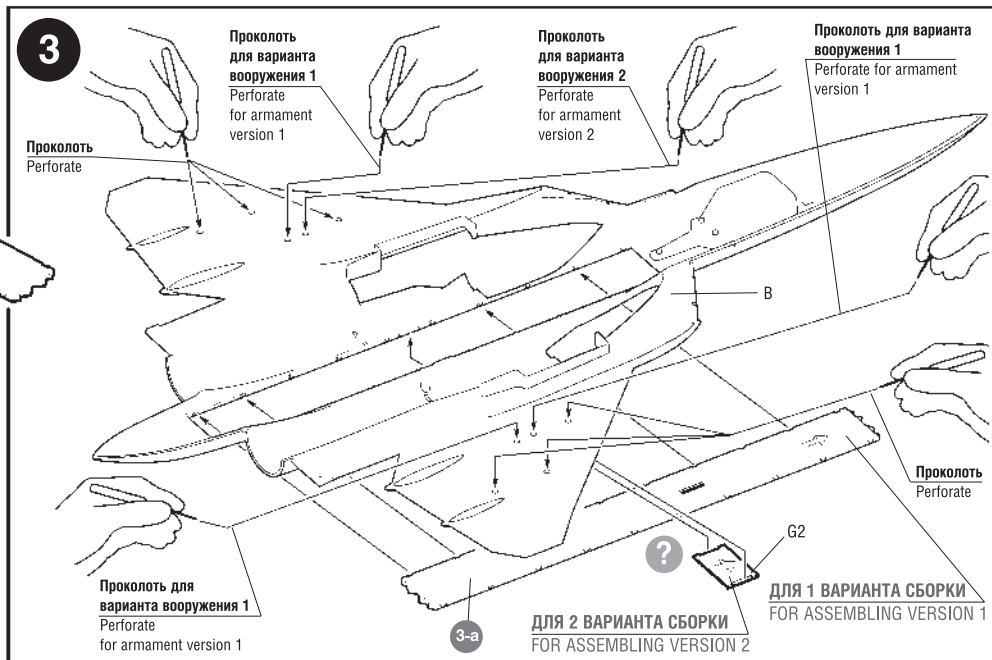
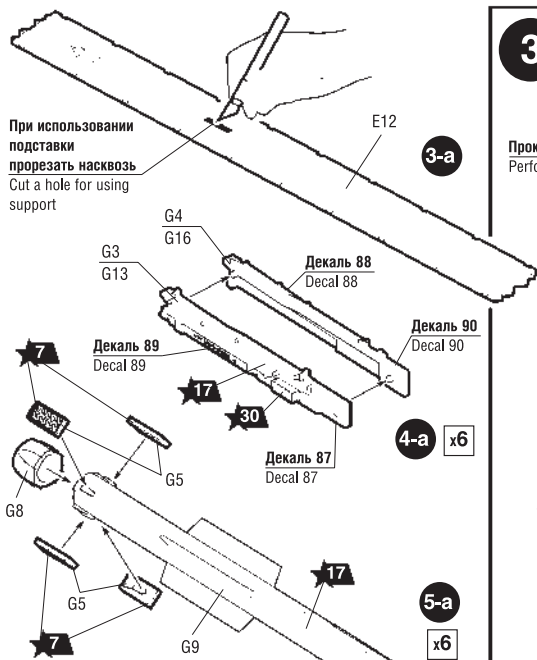
**?** Вариант на выбор / Variant on a choice

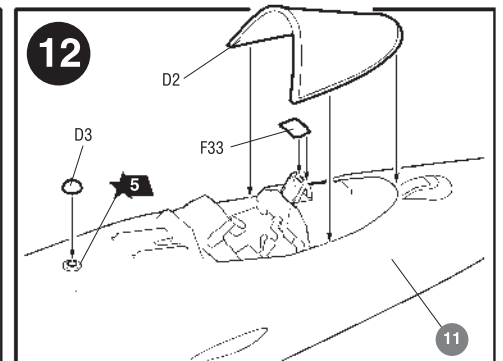
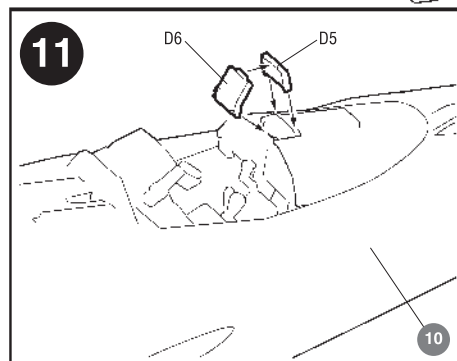
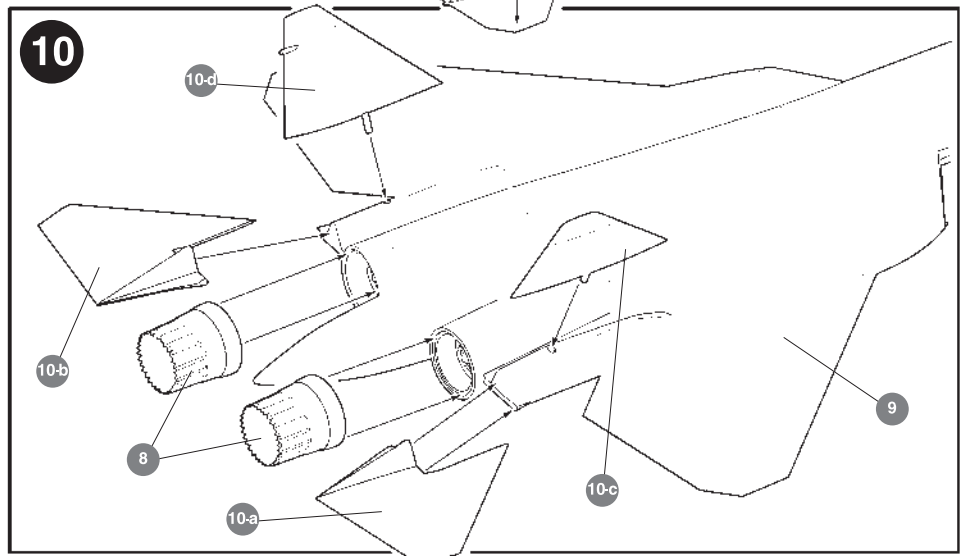
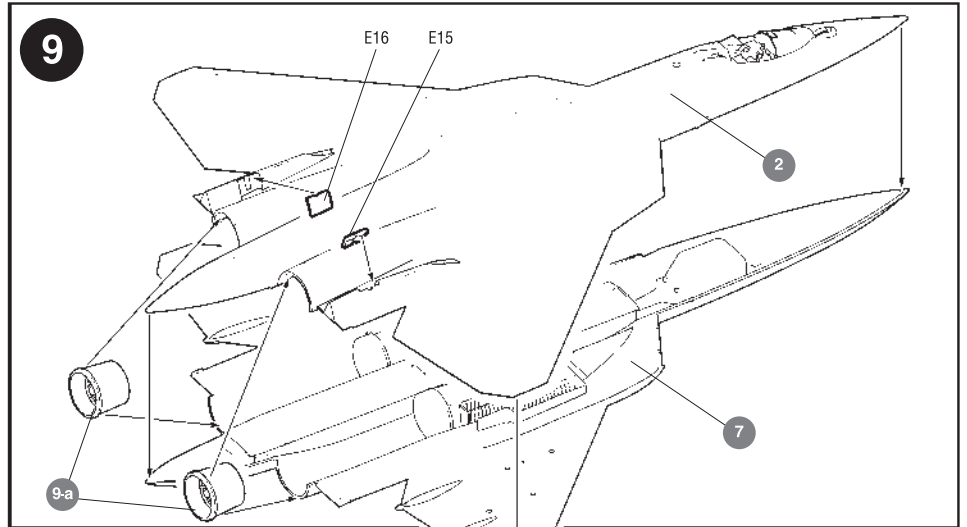
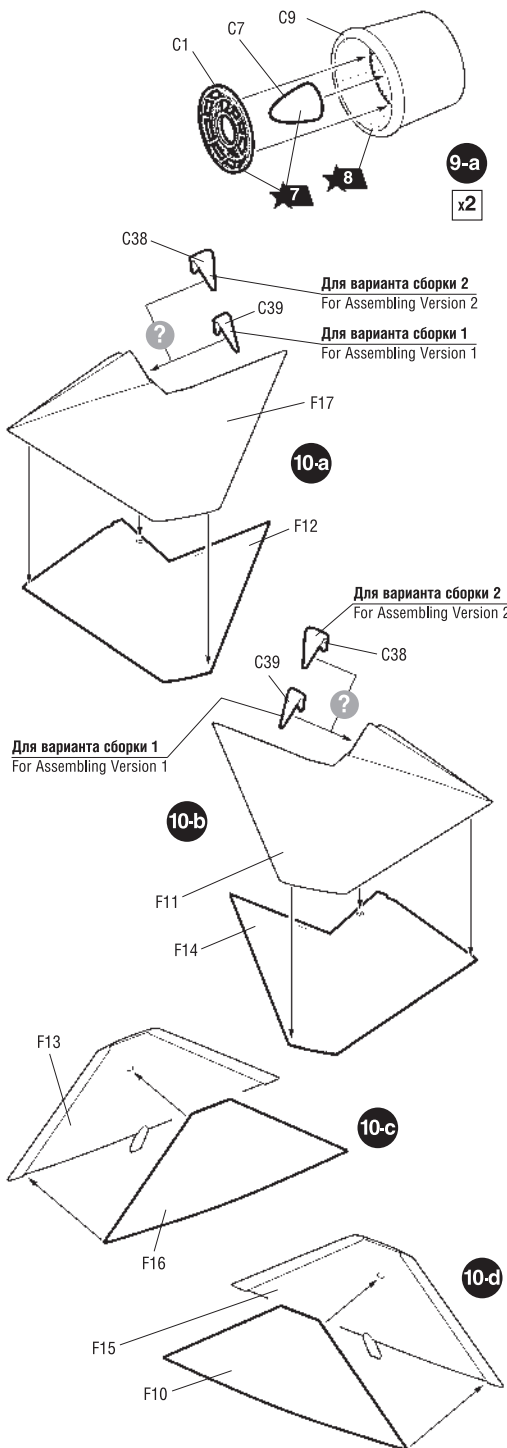
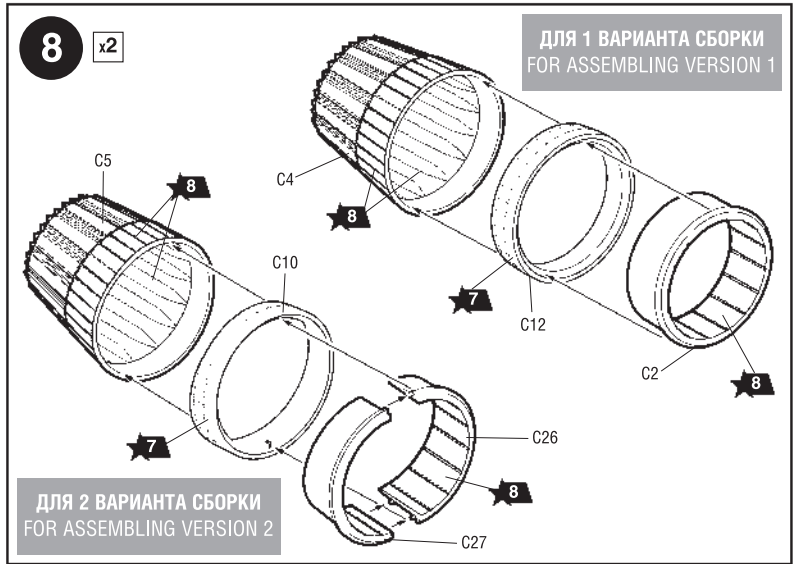
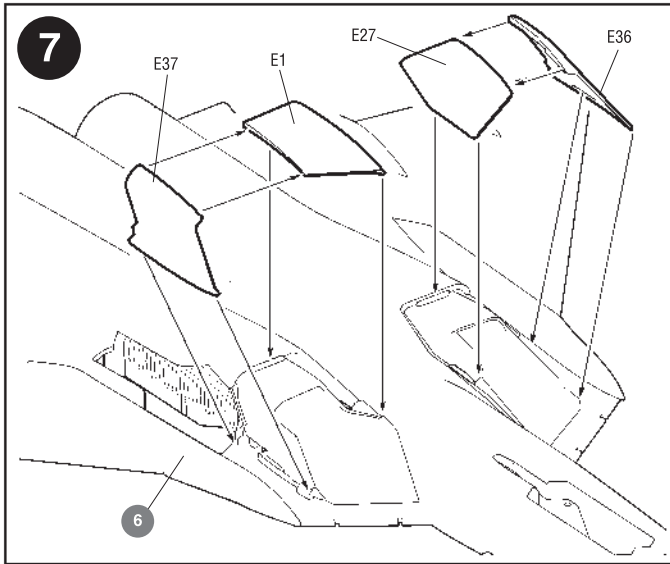
**1** ВАРИАНТ СБОРКИ 2  
ASSEMBLING VERSION 2



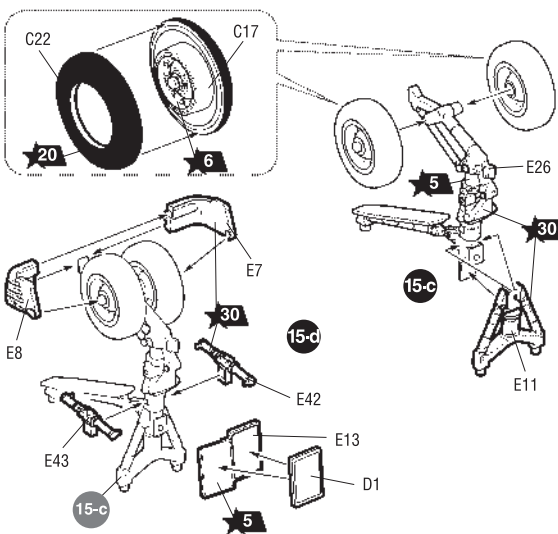
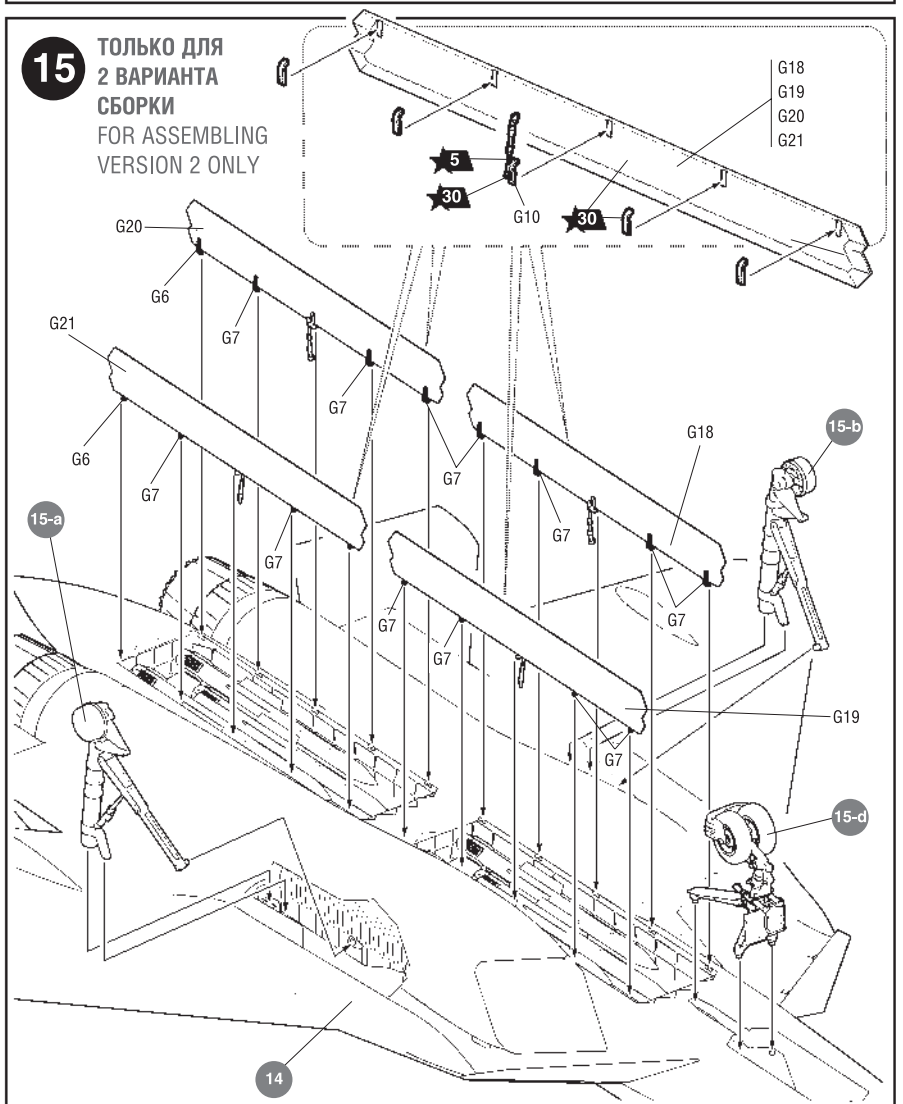
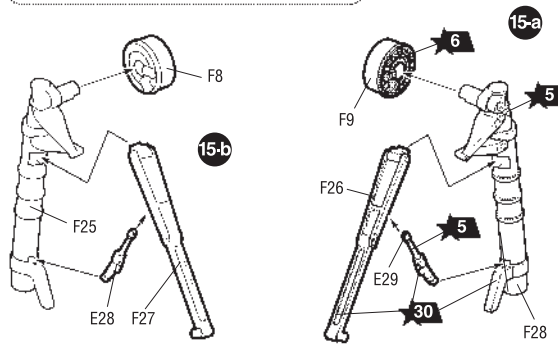
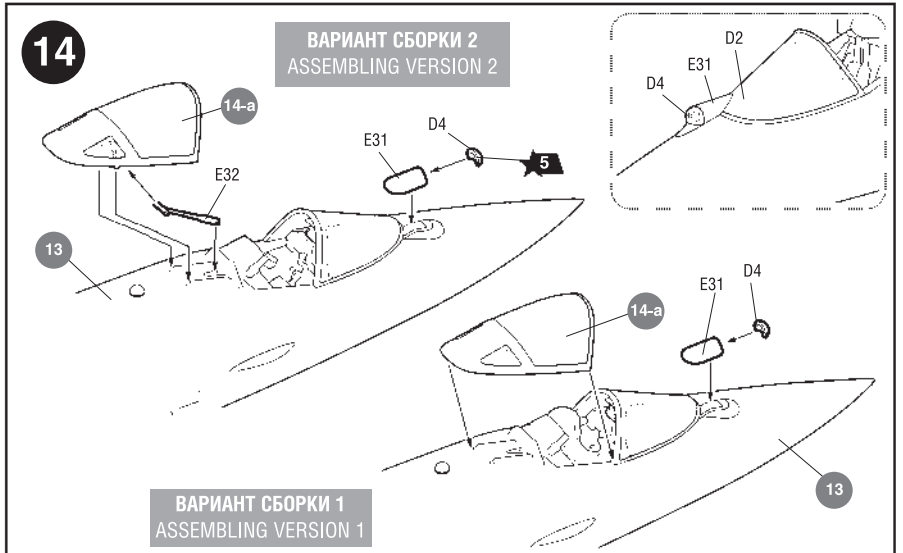
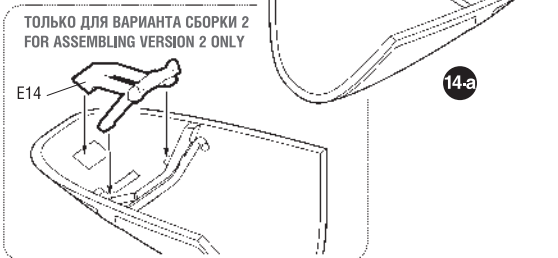
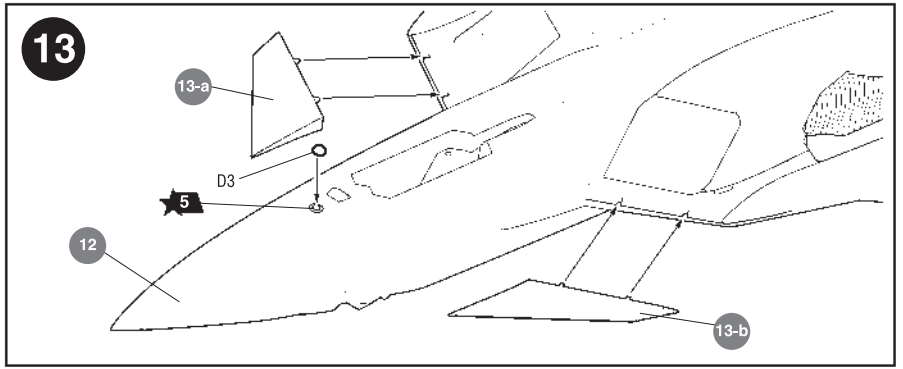
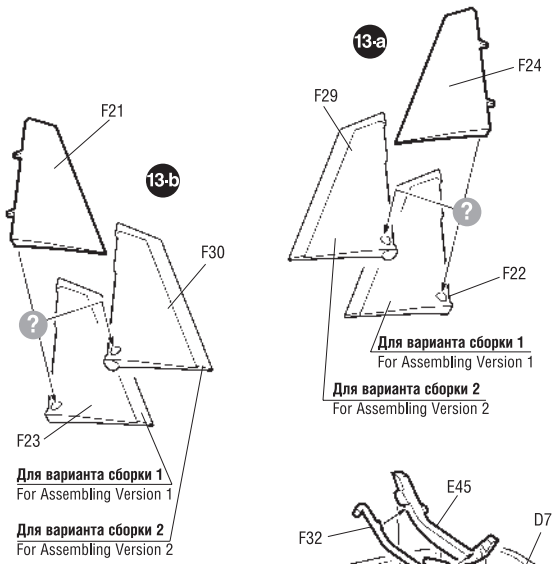
ВАРИАНТ СБОРКИ 1  
ASSEMBLING VERSION 1









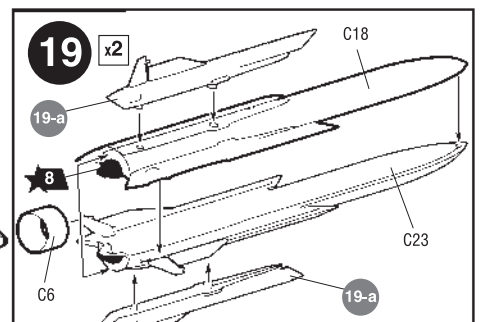
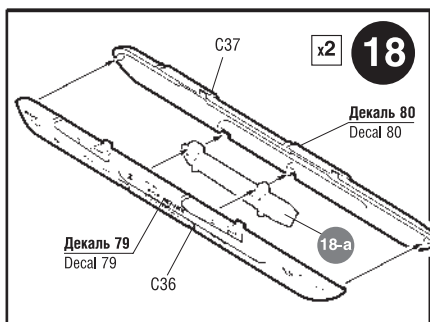
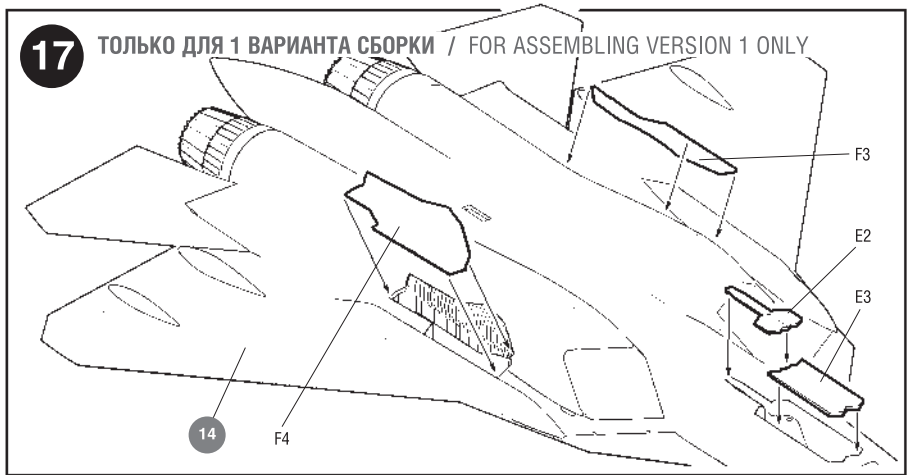
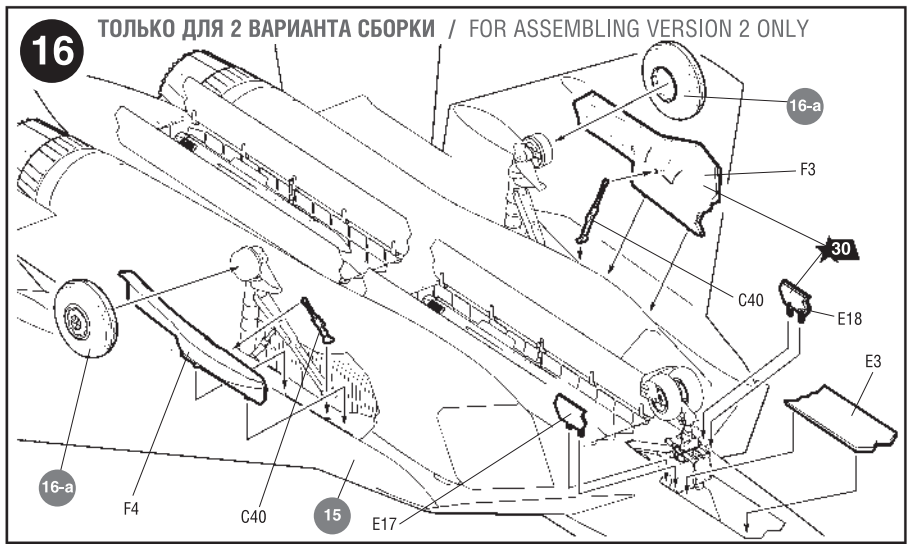
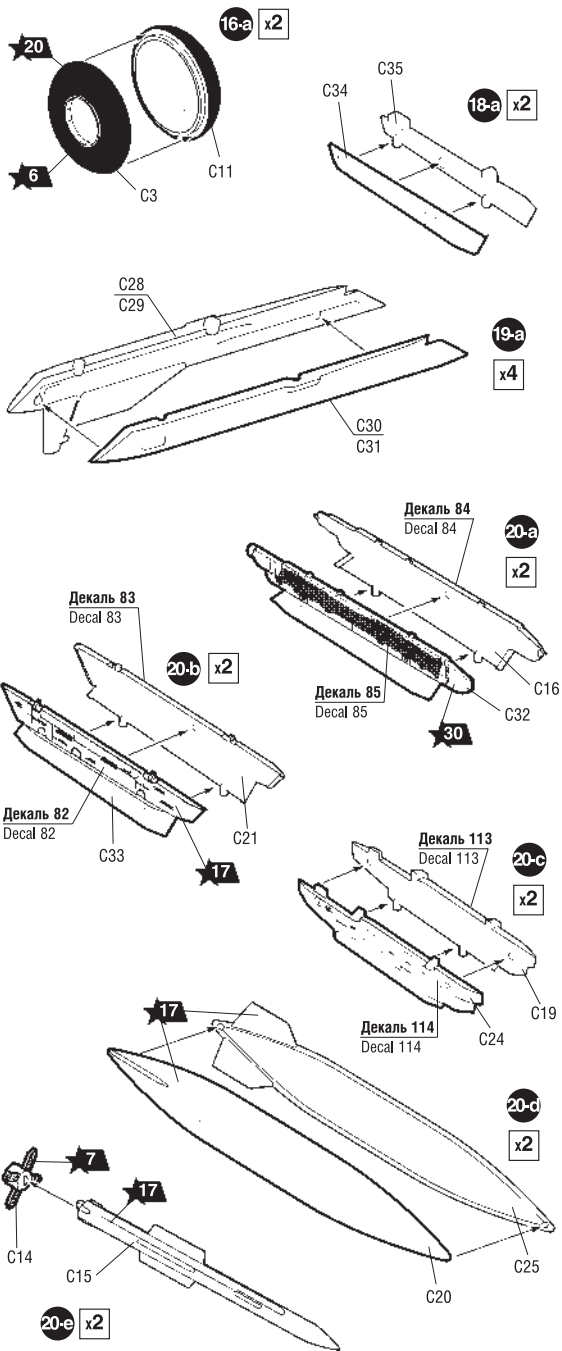


Любые модели и красочный каталог предприятия «ЗВЕЗДА»  
вы можете приобрести по почте, прислав заявку по адресу:

141730, Московская область,  
г. Лобня, ул. Промышленная, д.2,  
ООО «ЗВЕЗДА»

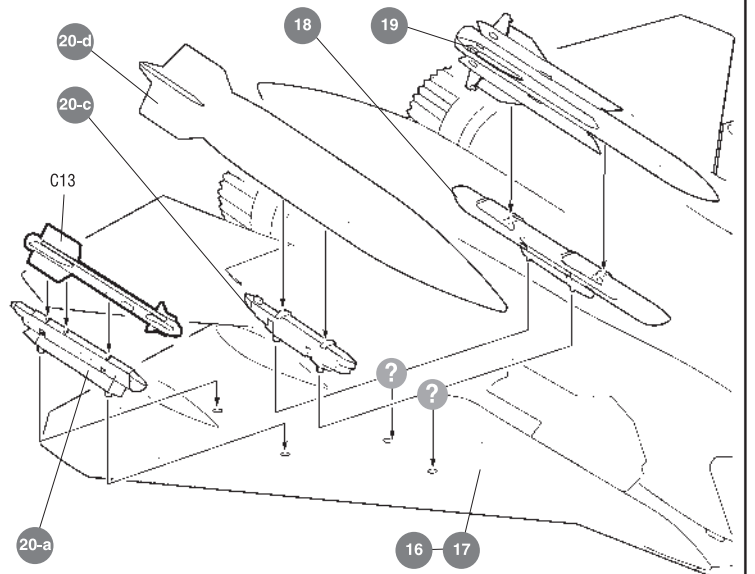
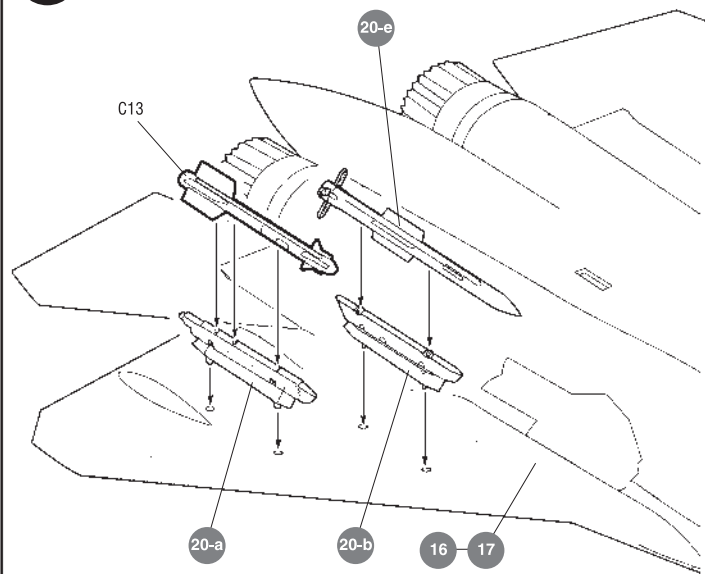
[www.zvezda.org.ru](http://www.zvezda.org.ru)

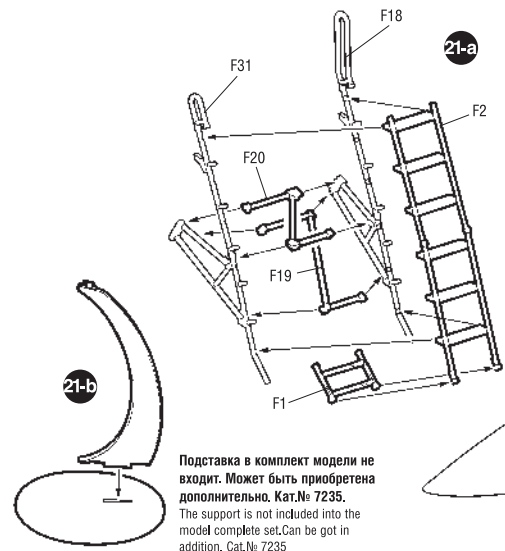
СОХРАНИТЕ ЭТОТ КУПОН ДЛЯ ВОЗМОЖНЫХ ОБРАЩЕНИЙ



**20** ВАРИАНТЫ УСТАНОВКИ ВООРУЖЕНИЯ

THE MODEL ARMAMENT VERSIONS

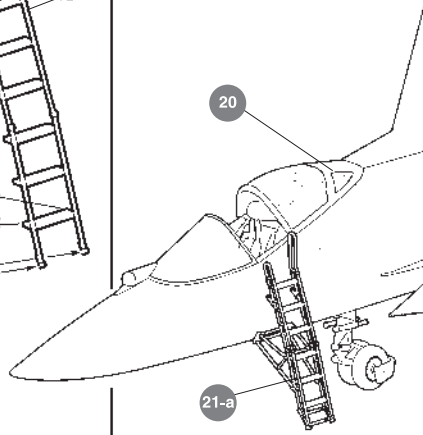




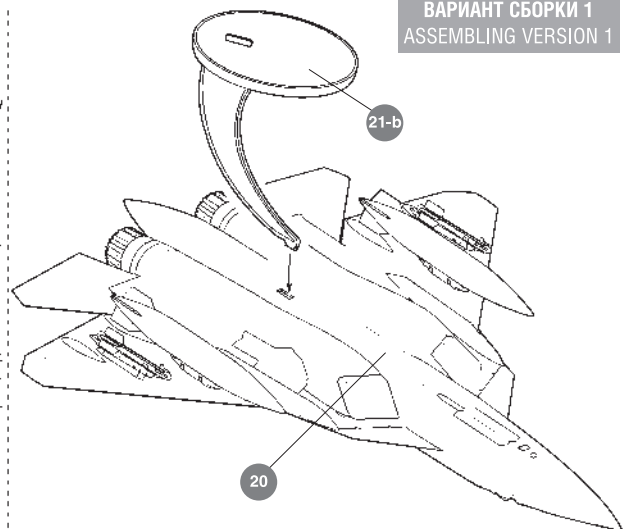
Подставка в комплект модели не входит. Может быть приобретена дополнительно. Кат.№ 7235.  
The support is not included into the model complete set. Can be got in addition, Cat.№ 7235

21

ВАРИАНТ СБОРКИ 2  
ASSEMBLY VERSION 2



ВАРИАНТ СБОРКИ 1  
ASSEMBLY VERSION 1



РАЗМЕЩЕНИЕ ТЕХНИЧЕСКИХ НАДПИСЕЙ

PLACING OF TECHNICAL INSCRIPTIONS

\* Декаль применяется только на схемах окраски самолёта №2 и 3.  
Decal for model paintings №2 and 3 only.

