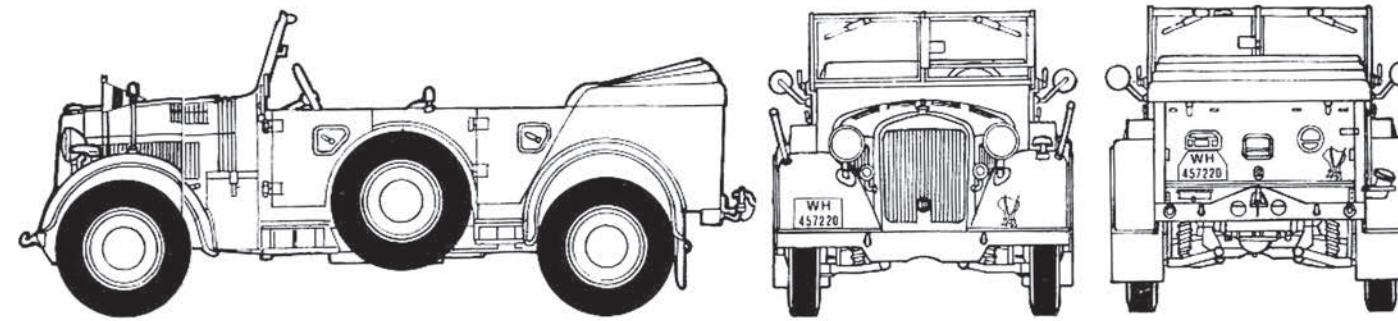
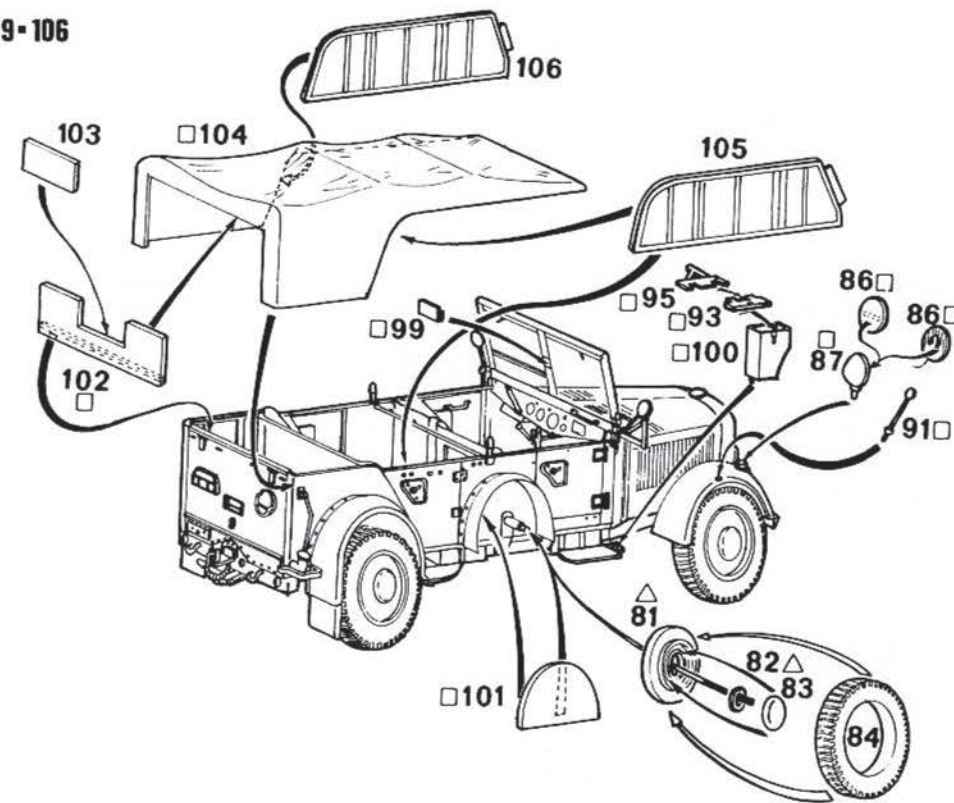
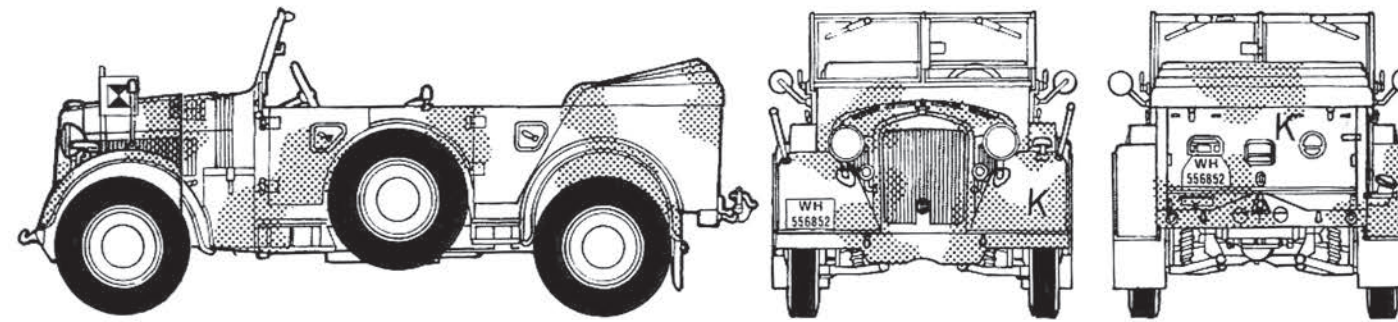


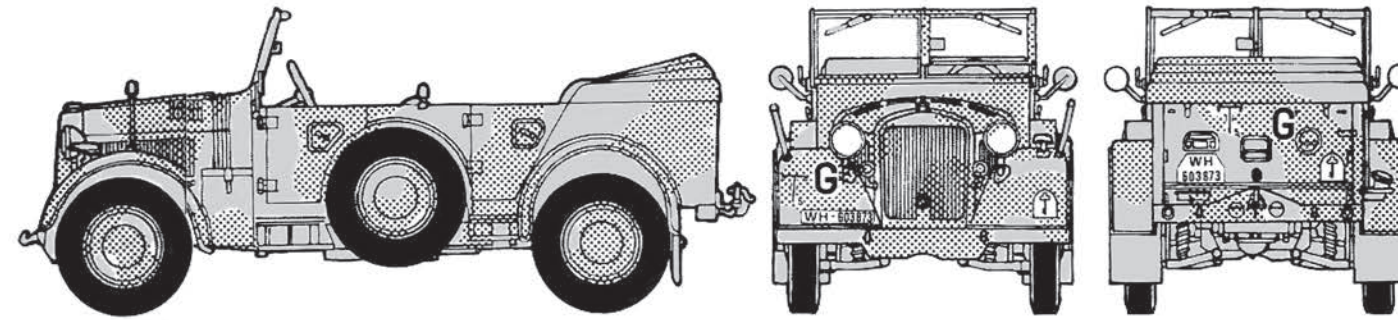
8 99-106



Машина 220-го разведывательного батальона 194-й легкой дивизии, Северная Африка, 1942 г.

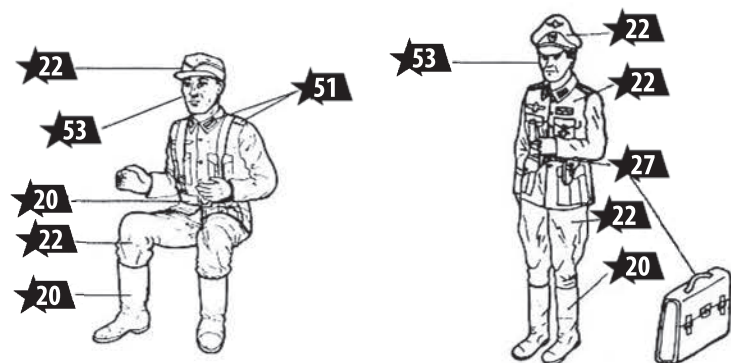
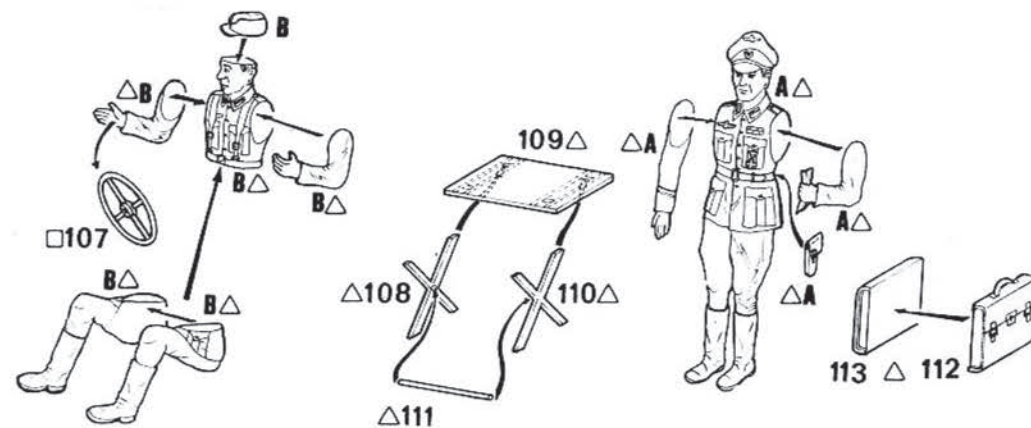


Машина командира танковой группы фон Клейста, СССР, 1942 г.



Машина 5-й батареи 10-го артиллерийского полка 10-й танково-гренадерской дивизии 5-й танковой группы Гудериана, Россия, октябрь 1941 г.

9 107-113



Любые модели и красочный каталог предприятия «ЗВЕЗДА» вы можете приобрести по почте, прислав заявку по адресу:  
141730, Московская обл., г. Лобня, ул. Промышленная, д.2, ООО «ЗВЕЗДА»  
www.zvezda.org.ru  
СОХРАНИТЕ ЭТОТ КУПОН ДЛЯ ВОЗМОЖНЫХ ОБРАЩЕНИЙ

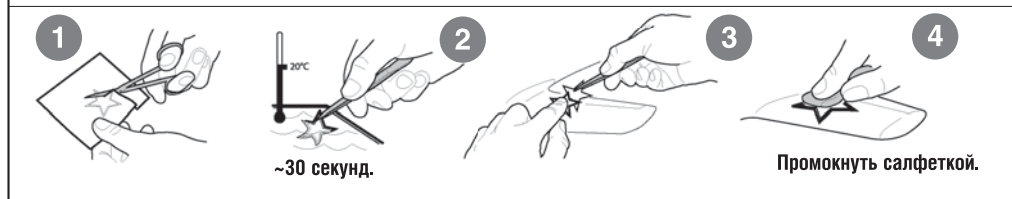


ИСПОЛЬЗУЕМЫЕ ЦВЕТА

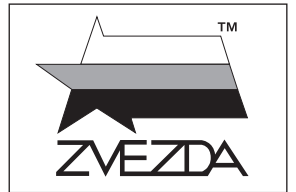
ЗВЕЗДА	TAMIYA
★15 Светло-коричневый	XF72 Brown
★20 Чёрный	XF1 Black
★22 Серо-зелёный	XF65 Field grey
★27 Кожа	XF79 Lino deck brown
★35 Базовый серый	XF81 Dark green
★48 Немец. красно-корич.	XF64 Red brown
★51 Тёмно-зелёный	XF26 Deep green
★53 Телесный	XF15 Flesh



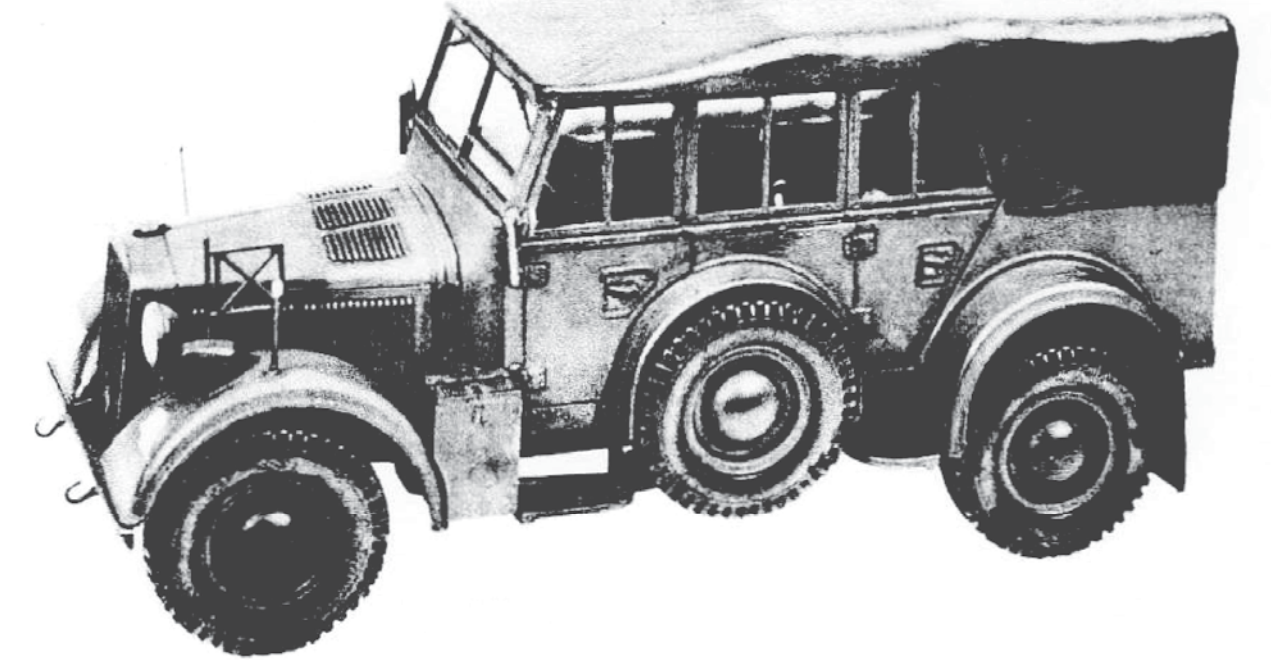
ИСПОЛЬЗОВАНИЕ СДВИЖНЫХ КАРТИНОК (ДЕКАЛЕЙ).



НЕМЕЦКИЙ МНОГОЦЕЛЕВОЙ ВНЕДОРОЖНИК  
HORCH Kfz. 15



№ 3709



СДЕЛАНО В РОССИИ

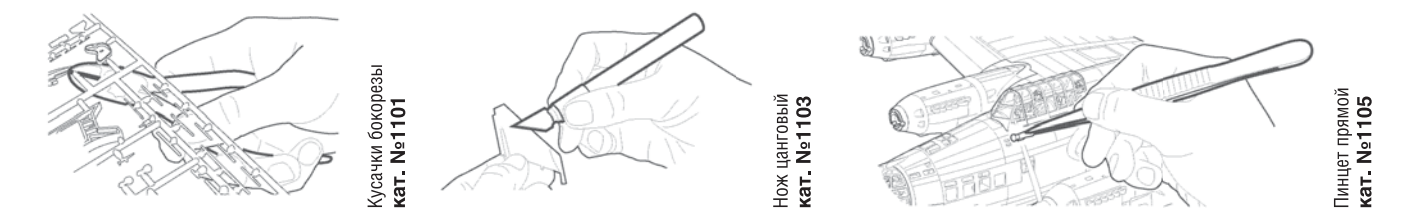
МАСШТАБ 1:35

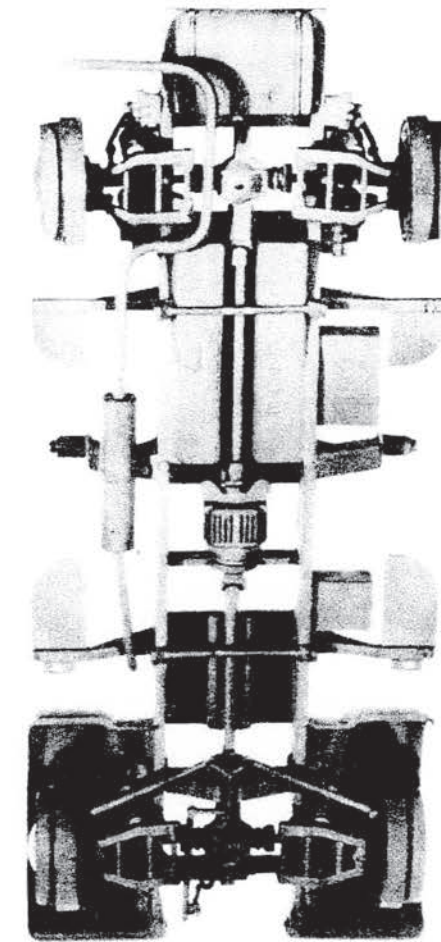
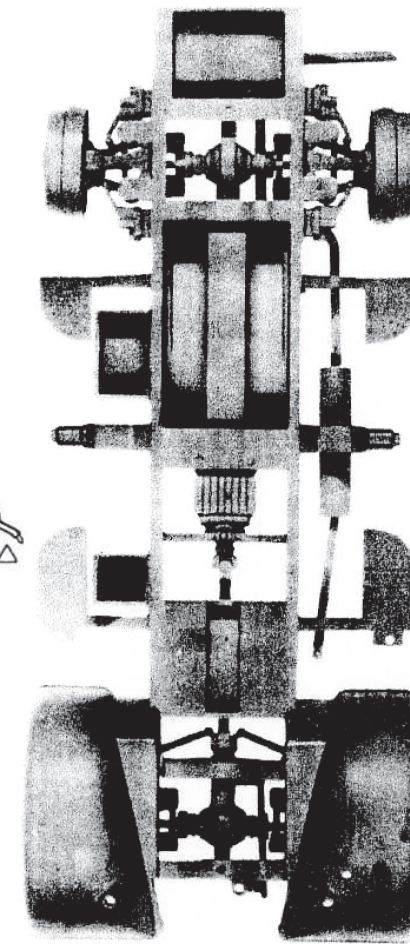
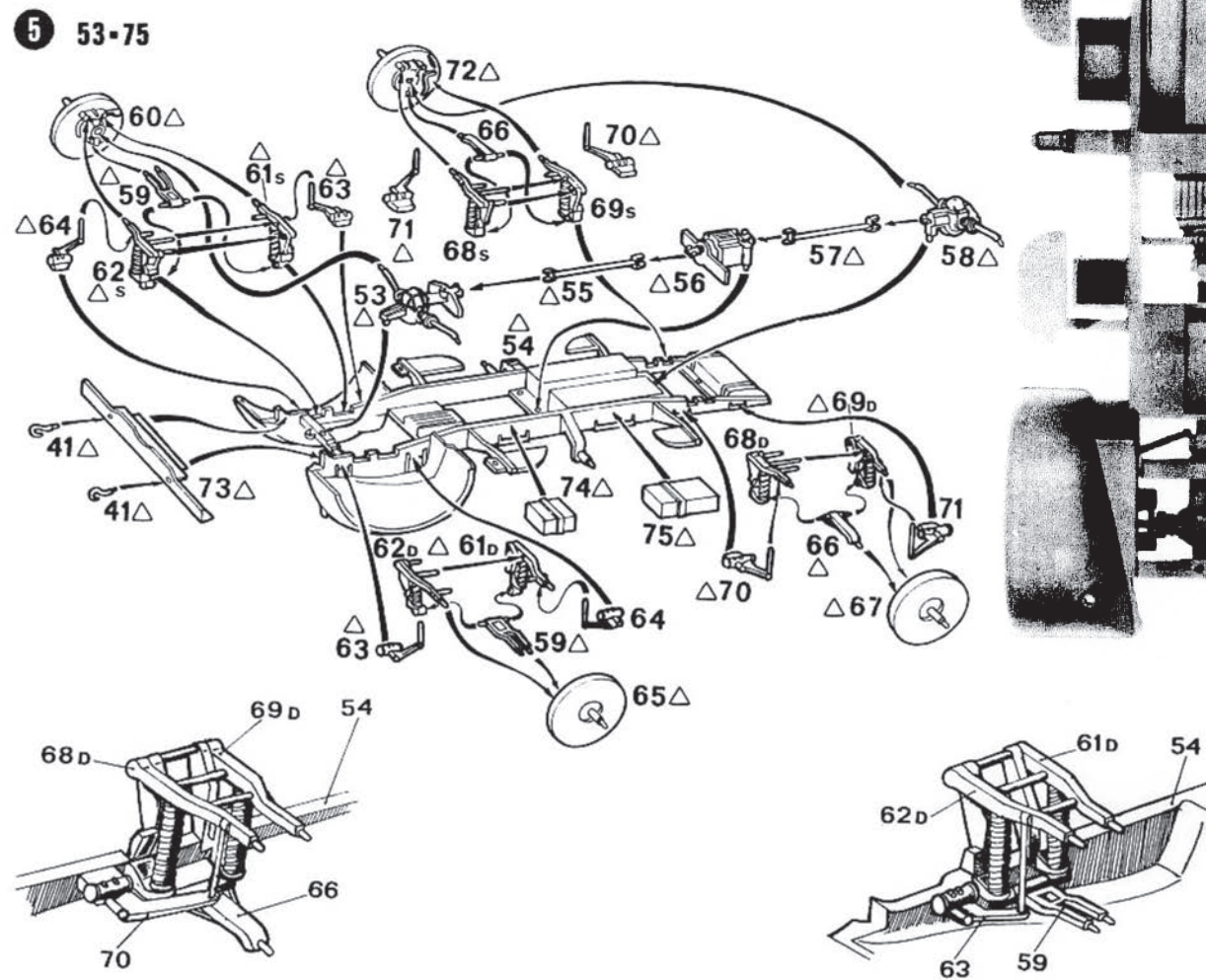
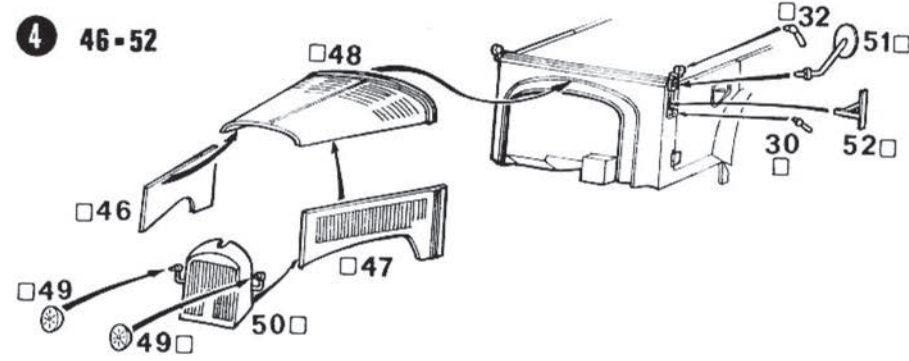
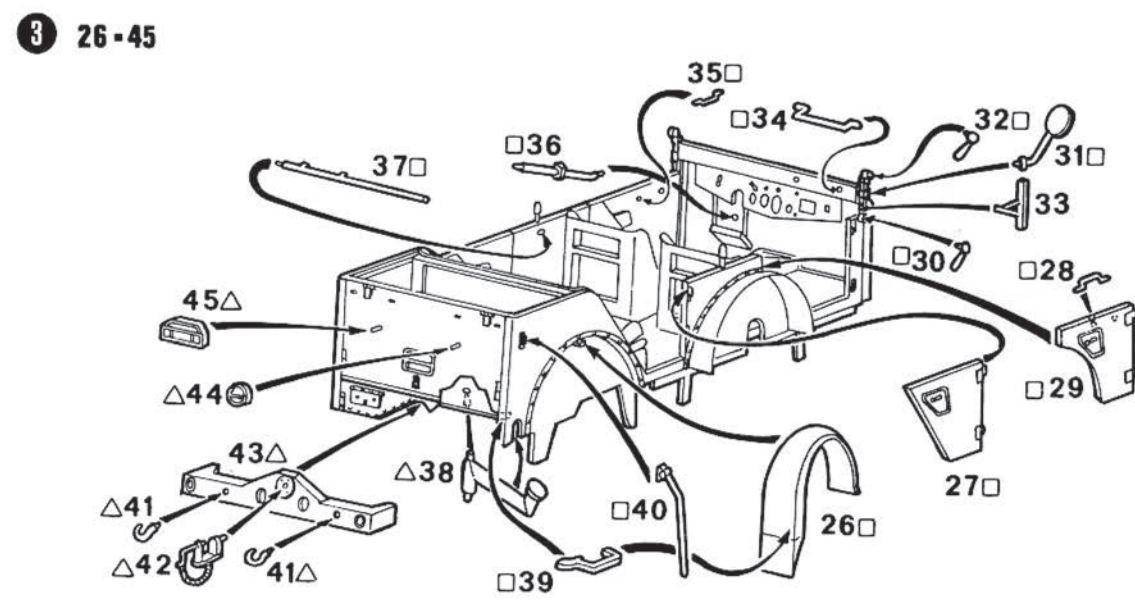
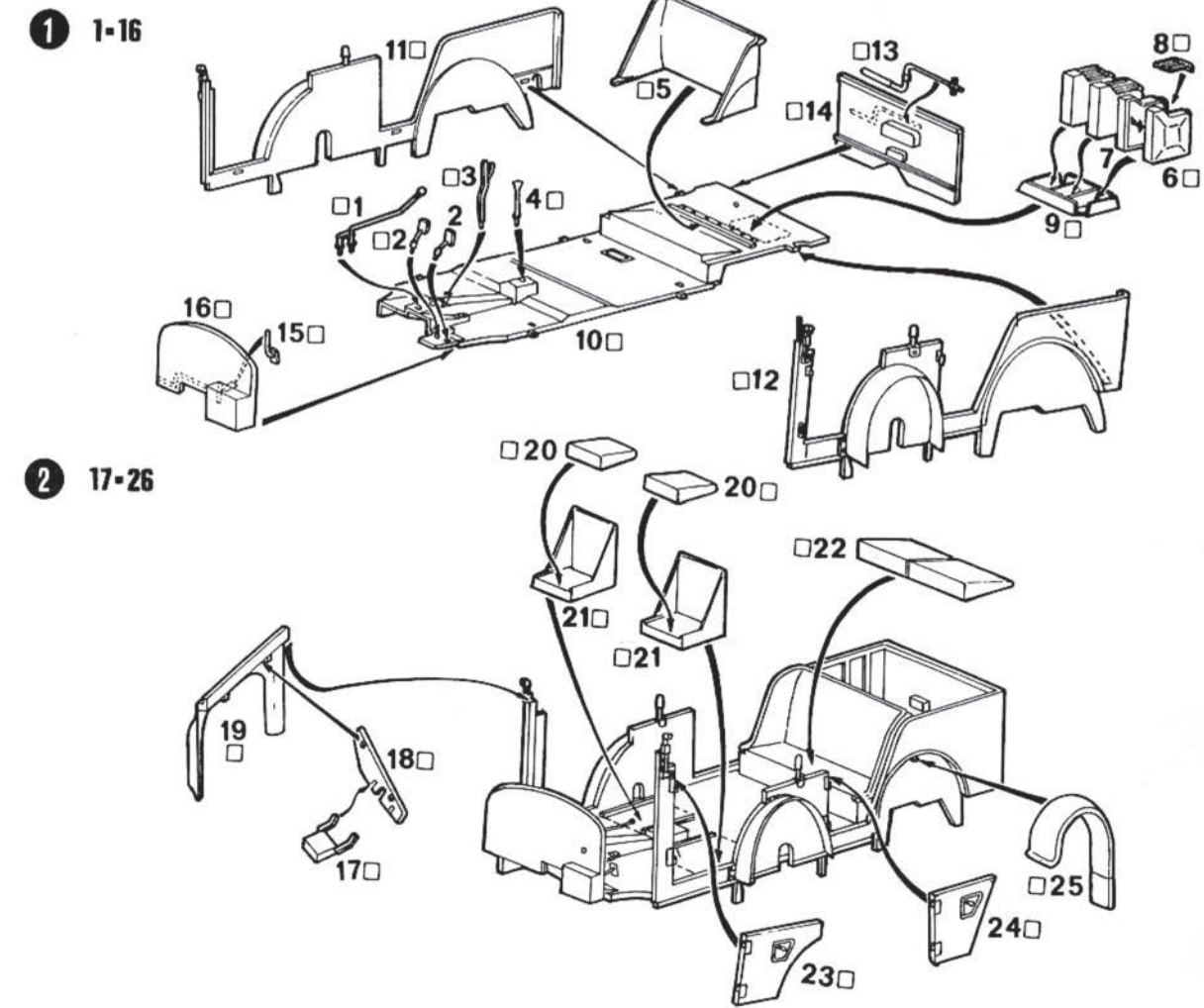
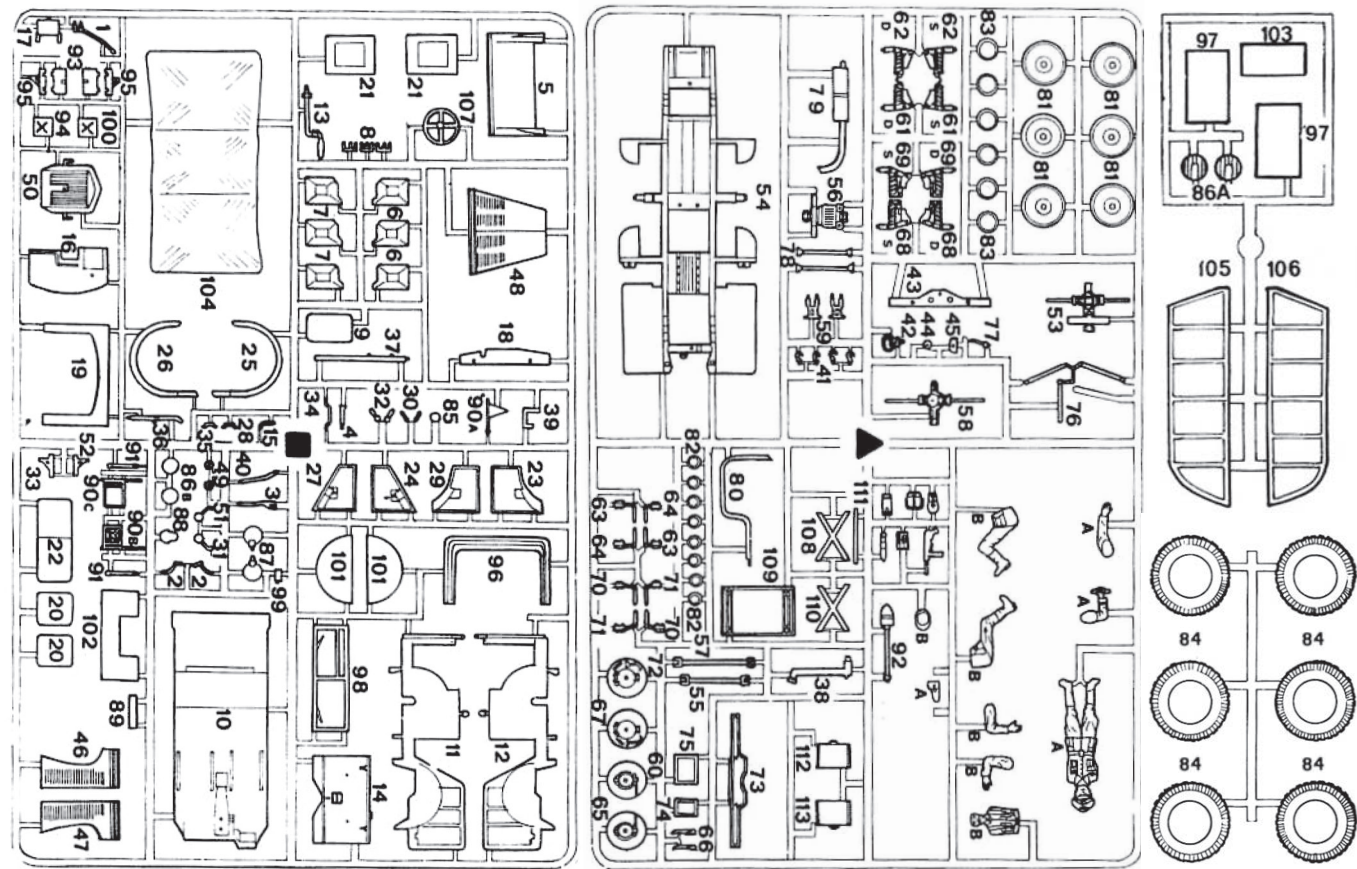
Horch Kfz. 15, одна из основных машин немецкой армии, использовалась для транспортировки орудий и перевозки раненых, а также как штабной автомобиль и специализированная машина связи. Машины этого типа интенсивно использовались, особенно в начале Второй мировой войны, в том числе: во время кампании во Франции (1940 г.), в Северной Африке (1941-1943 гг.) и на Восточном фронте (с 1941 г.).

**ВНИМАНИЕ!** Прежде, чем приступить к сборке модели, внимательно ознакомьтесь с инструкцией. **ВНИМАНИЕ!**

Сборку и окраску модели следует проводить в хорошо проветриваемом помещении вдали от источников огня. Детали следует отделять от литников ножом или другим режущим инструментом (соблюдая осторожность при работе с острыми предметами). Места среза деталей зачистите ножом или наждачной бумагой. Модель рекомендуется окрашивать специальными красками для пластиковых моделей, выпускаемыми предприятием «ЗВЕЗДА». Краски и клей в комплект не входят. Для сборки модели рекомендуется использовать клей, выпускаемый предприятием «ЗВЕЗДА». Перед окраской модель рекомендуется обезжирить, например, мыльным раствором и тщательно просушить. Используйте минимальное количество клея. Избегайте его попадания на окрашенные поверхности модели.

ЭТИ ИНСТРУМЕНТЫ ПОНАДОБЯТСЯ ВАМ ПРИ СБОРКЕ МОДЕЛИ:





**7 85-98**

