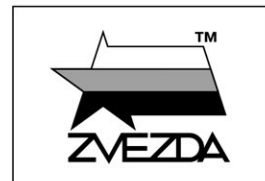


K-4350 РОССИЙСКИЙ ДВУХОСНЫЙ ГРУЗОВОЙ АВТОМОБИЛЬ



№3692



МАСШТАБ 1:35
SCALE

K-4350 RUSSIAN 2-AXLE MILITARY TRUCK

СДЕЛАНО В РОССИИ
MADE IN RUSSIA

Грузовой автомобиль К-4350 создавался на Камском автомобильном заводе не сам по себе, но был частью созданного по заказу армии России семейства грузовиков «Мустанг», разных, но унифицированных между собой по многим деталям. Производство К-4350 началось в 1995 году и продолжается по сей день, машина стоит на вооружении и используется армией РФ. К-4350 двухосный и полноприводный вездеход, способный двигаться по бездорожью. Его подвеска рассчитана таким образом, чтобы обеспечить, насколько это возможно в таких условиях, комфортную перевозку взвода солдат (30-40 человек) в кузове без непомерной тряски и толчков. Вместо солдат можно взять до 4 тонн груза. Дизельный двигатель мощностью 240 л.с. обеспечивает автомобилю скорость движения по хорошей дороге до 100 км/ч, 295 литров топлива в баках хватает на 1100 км непрерывной езды без дозаправки. На 100 км пути машина расходует до 27 литров дизельного топлива.

The K-4350 truck was designed at the Kama Automobile Plant as part of the Mustang family of trucks commissioned by the Russian Army. Production of K-4350 and service in Russia began in 1995 and it continues today. It is a two-axle, 4x4 all-terrain vehicle, with suspension designed for comfortable transportation of a platoon of soldiers (30-40 people) in rough terrain conditions. Instead of personnel up to 4 tons of cargo can be carried. A 240 hp diesel engine gives the vehicle a speed of up to 100 km/h on good roads, 295 liters of fuel capacity provide a range of 1,100 km. Consumption is 27 liters of diesel fuel per 100 km.

Прежде, чем приступать к сборке модели, внимательно ознакомьтесь с инструкцией.

ВНИМАНИЕ!

Сборку и окраску модели следует проводить в хорошо проветриваемом помещении вдали от источников огня.

Сборку модели производите согласно схеме. Для удобства каждая деталь на сборочной схеме обозначена номером, соответствующим номеру на литниковой рамке.

Детали следует отделять от литников ножом или другим режущим инструментом (соблюдая осторожность при работе с острыми предметами). Места среза деталей зачистите ножом или наждачной бумагой.

Модель рекомендуется окрашивать специальными красками для пластиковых

моделей, выпускаемыми предприятием «ЗВЕЗДА».

Приступая к сборке модели, заранее ознакомьтесь со схемой окраски.

Перед окраской модель рекомендуется обезжирить, например, мыльным раствором и тщательно просушить.

Краски и клей в комплект не входят.

Для сборки модели рекомендуется использовать клей, выпускаемый предприятием «ЗВЕЗДА».

Используйте минимальное количество клея. Избегайте его попадания на окрашенные поверхности модели.

ВНИМАНИЕ!

ATTENTION - Useful advice!

Study the instructions carefully prior to assembly. Remove parts from frame with a sharp knife or a pair of scissors and trim away excess plastic. Do not pull off parts. Assemble the parts in numerical sequence. Use plastic cement ONLY and use cement sparingly to avoid damaging the model. Paint small parts before detaching them from frame. Remove paint where parts are to be cemented.

ACHTUNG - Ein nützlicher Rat!

Vor der Montage die Zeichnung aufmerksam studieren. Die einzelnen Montageteile mit einem Messer oder einer Schere vom Spritzling sorgfältig entfernen. Eventuelle Grate werden mit einer Klinge oder feinem Schmirgelpapier beseitigt. Keinesfalls die Montageteile mit den Händen entfernen. Bei der Montage der Tafelnumerierung folgen. Die Nummer der schon montierten Teile auf dem Spritzling ankreuzen. Bitte nur Plastikklebstoff verwenden.

ATTENZIONE - Consigli utili!

Prima di iniziare il montaggio, studiare attentamente il disegno. Staccare con molta cura i pezzi dalle stampate, usando un tagliabalsa oppure un paio di forbici e togliere con una piccola lima o con carta vetro fine eventuali sbavature. Mai staccare i pezzi con le mani. Montarli seguendo l'ordine della numerazione delle tavole. Eliminare dalla stampata il numero del pezzo appena montato, facendogli sopra una croce.

ATENCION - Consejos útiles!

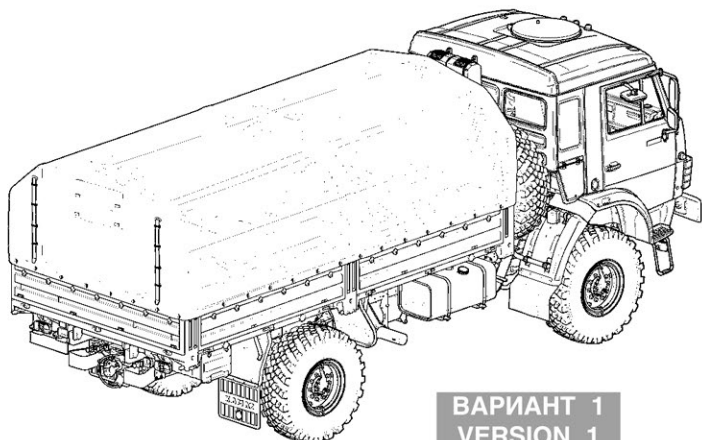
Estudiar las instrucciones cuidadosamente antes de comenzar el montaje. Separar las piezas de las bandejas con un cuchillo afilado o un par de tijeras, y retirar el exceso de plástico o rebaba. No arrancar las piezas. Montar las piezas en orden numérico. Utilizar SOLAMENTE pegamento para plástico y en poca cantidad para evitar que se dane el modelo. Pintar las piezas pequeñas antes de separarlas de la bandeja. Retirar la pintura de los lugares por donde se deban pegar las piezas.

ATTENTION - Conseils utiles!

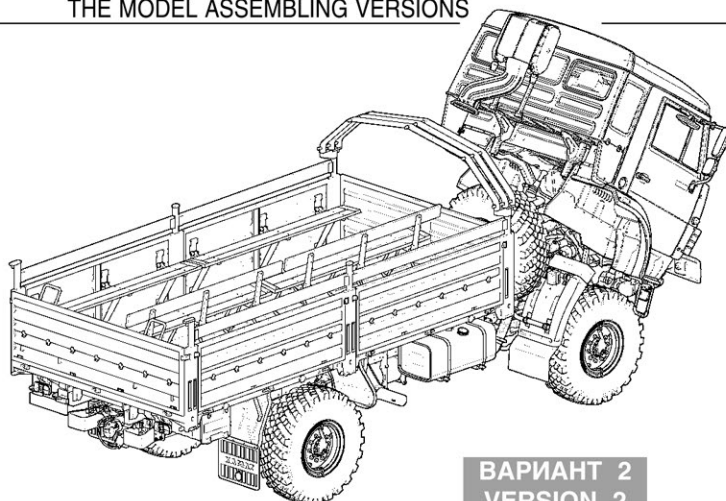
Avant de commencer le montage, étudier attentivement le dessin. Détacher avec beaucoup de soin les morceaux des moules en usant un massicot ou bien un pair de ciseaux et couper avec une petite lame ou avec de papier de verre fin ébarbages éventuels. Jamais détacher les morceaux avec les mains. Monter les en suivant l'ordre de la numération des tables. Eliminer de la moule le numéro de la pièce qui vient d'être montée, en le bifant avec une croix. Employer seulement de la colle pour polystyrol.

ВАРИАНТЫ СБОРКИ МОДЕЛИ

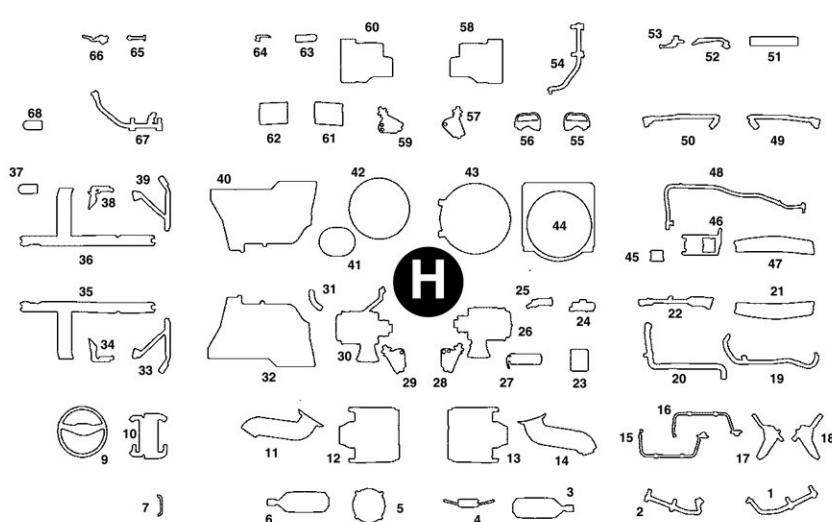
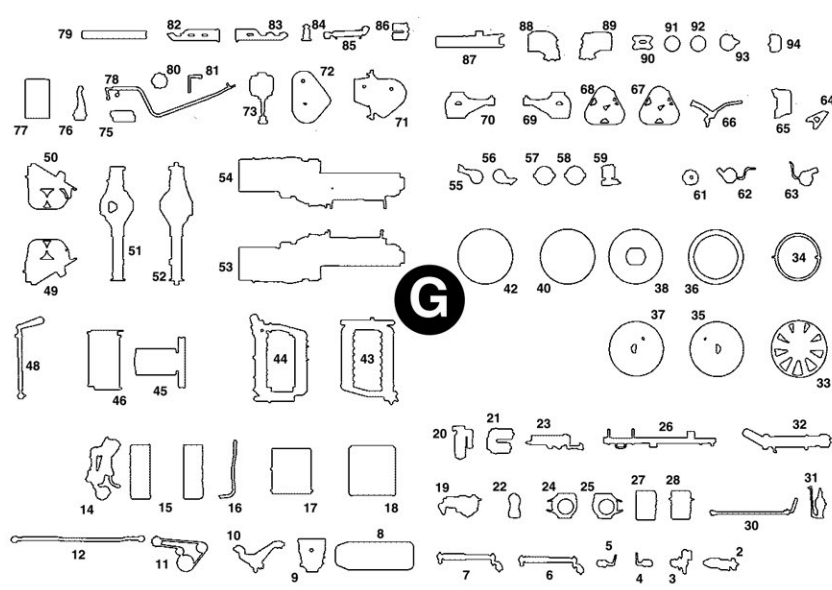
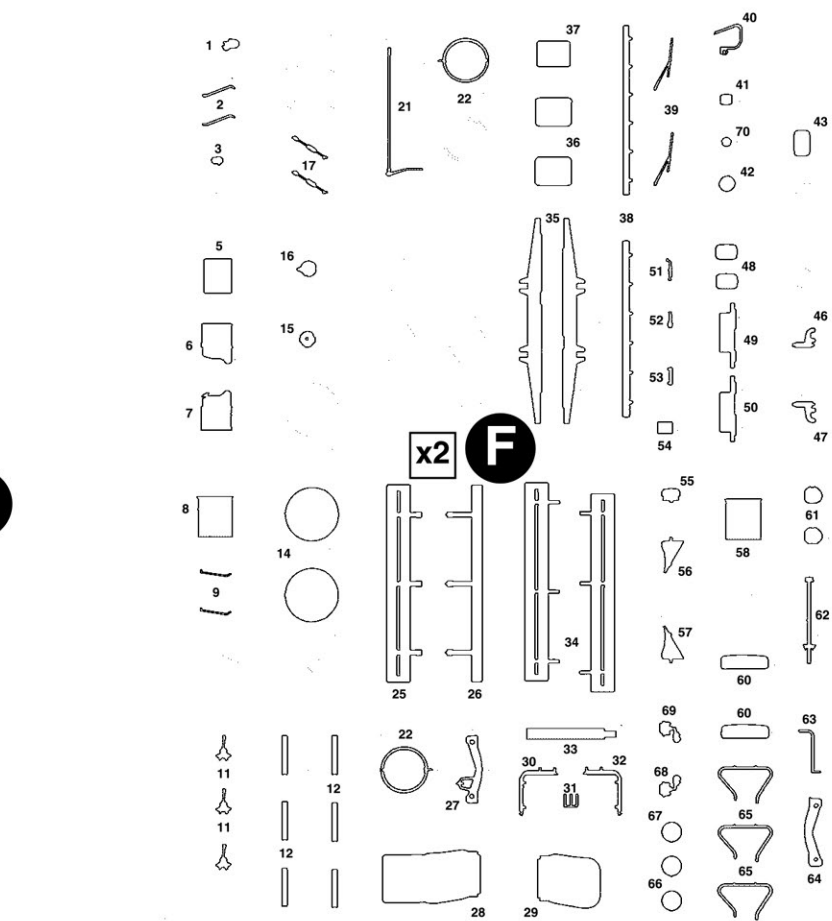
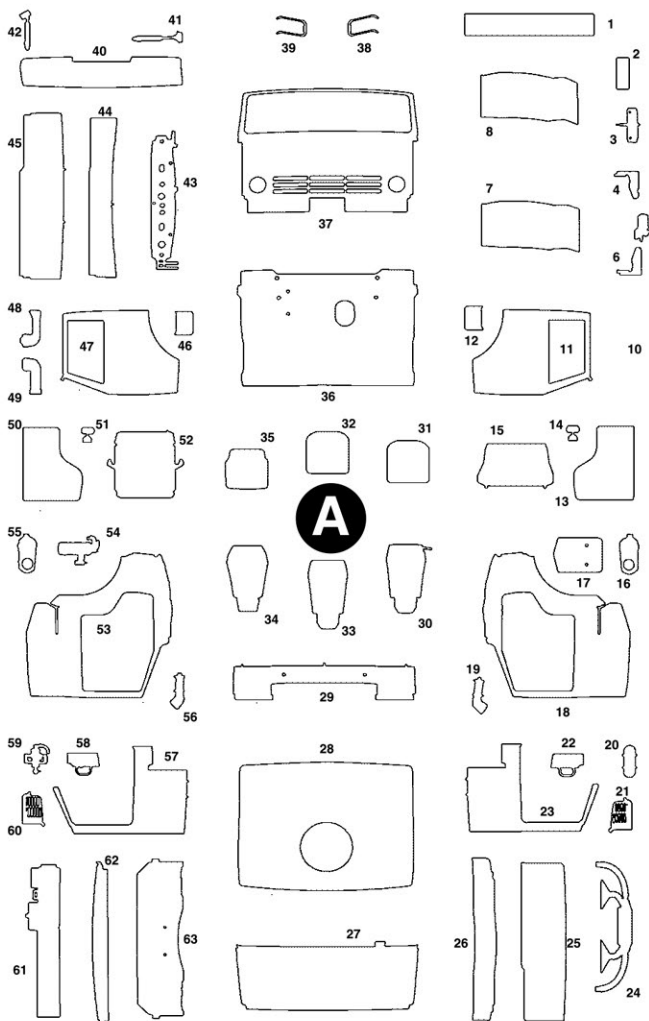
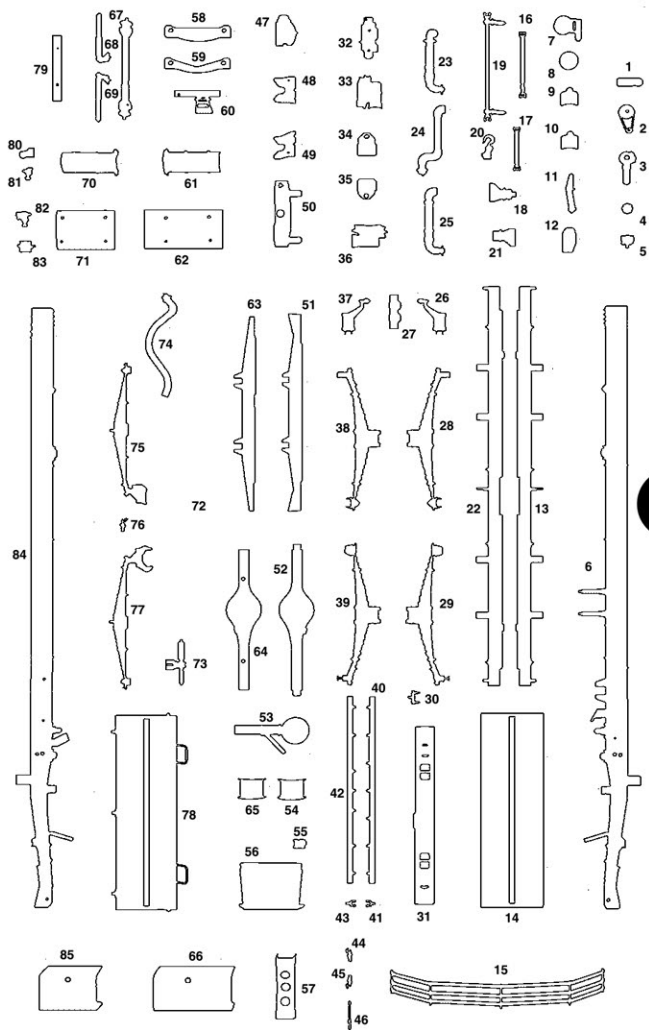
THE MODEL ASSEMBLING VERSIONS

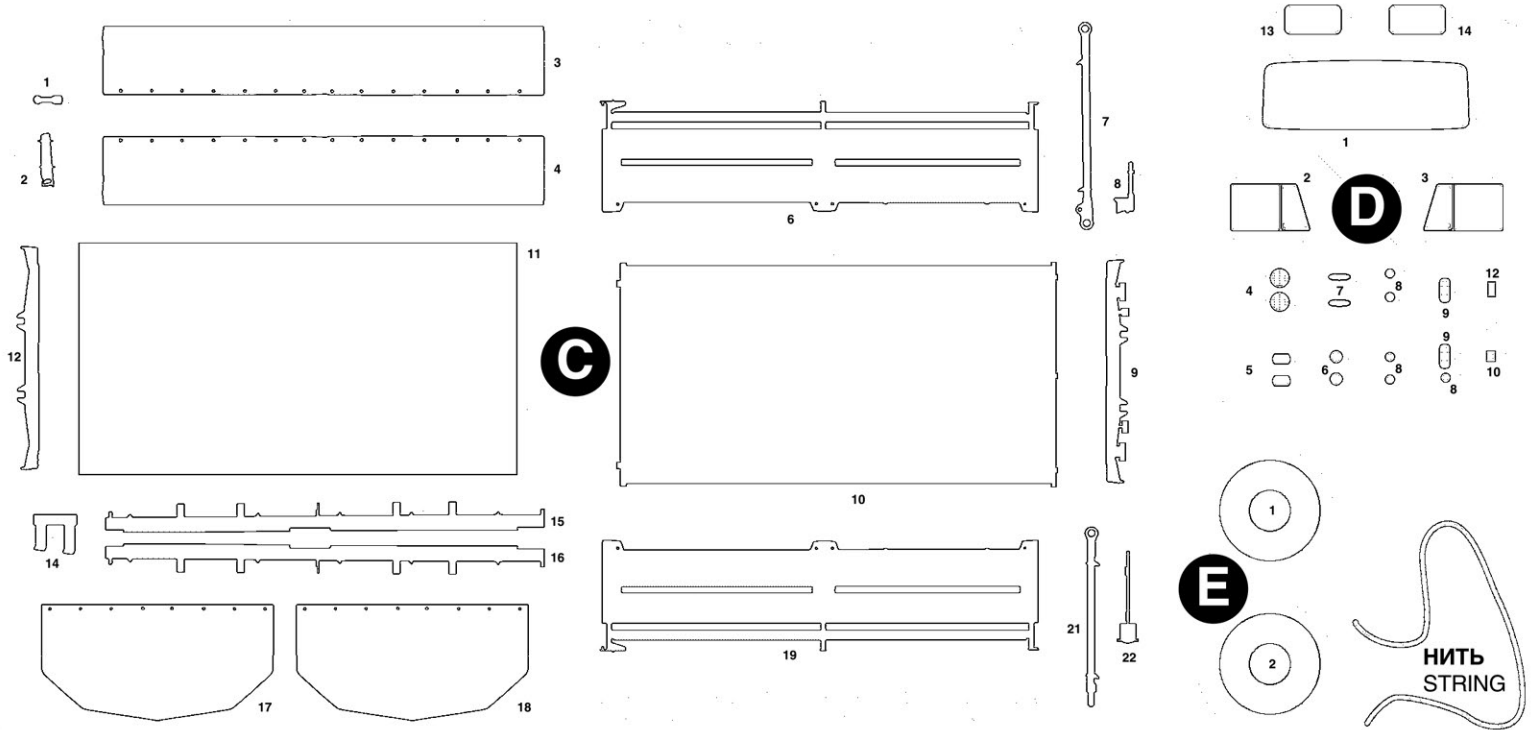


ВАРИАНТ 1
VERSION 1



ВАРИАНТ 2
VERSION 2



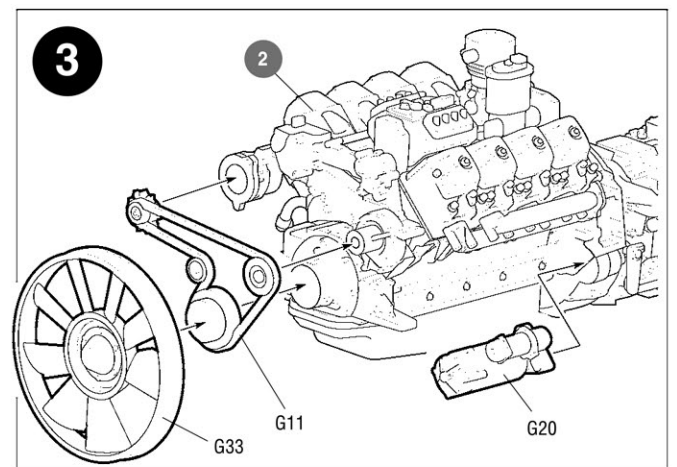
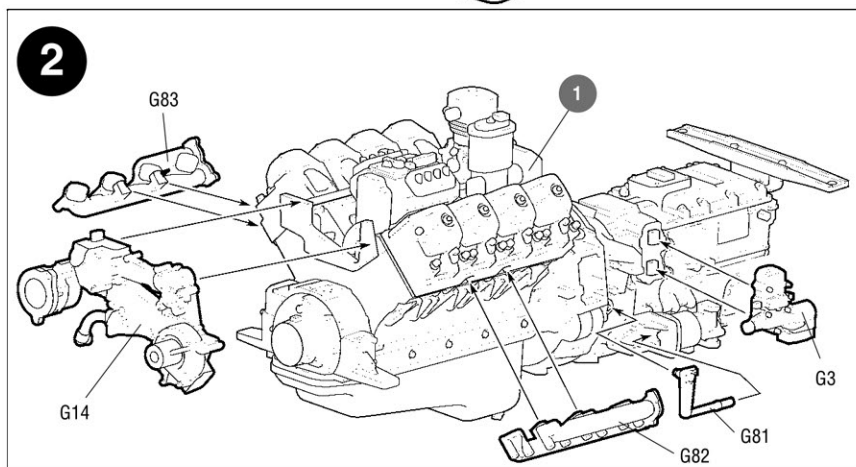
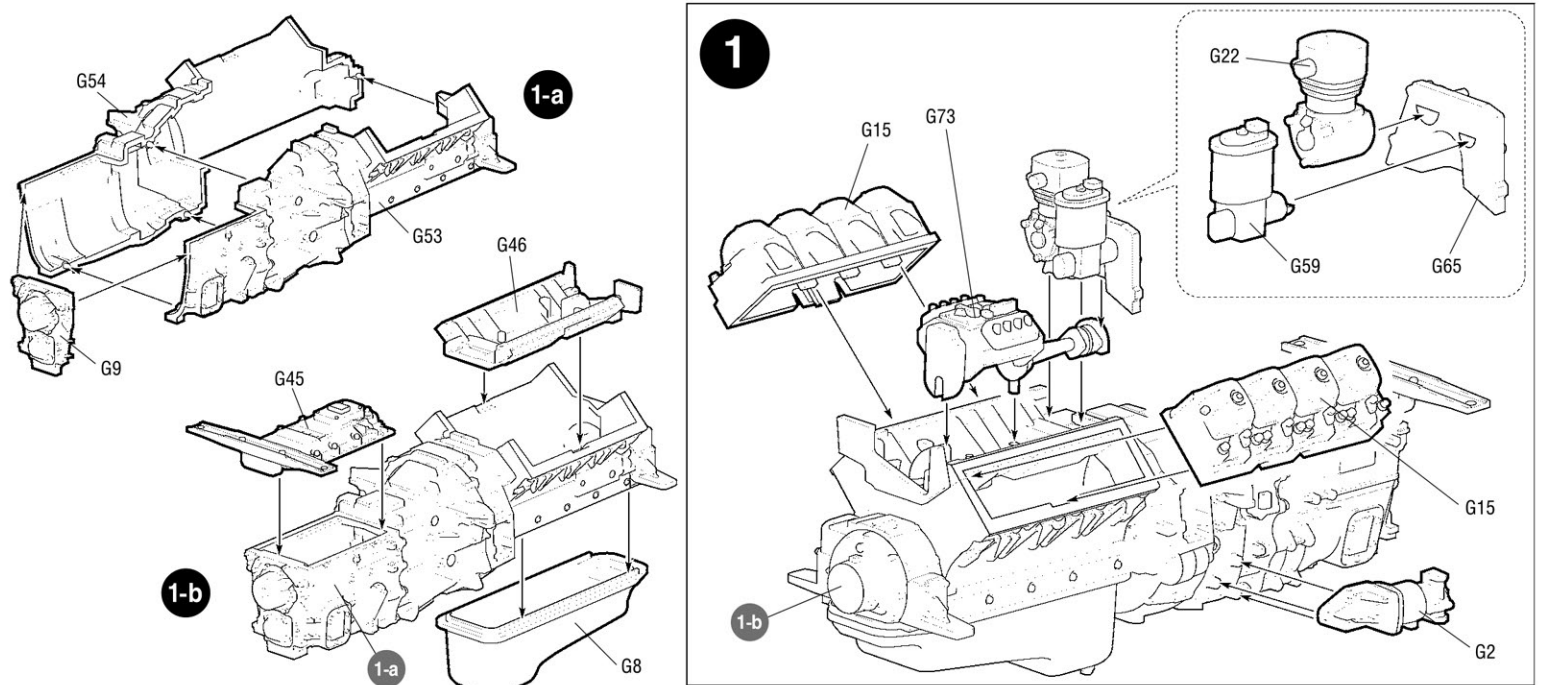


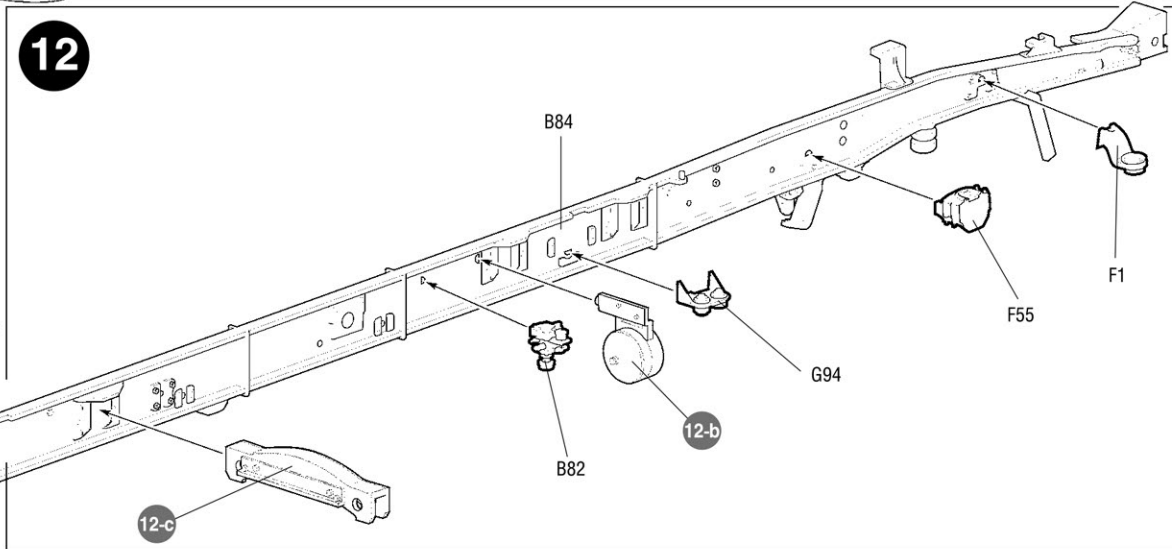
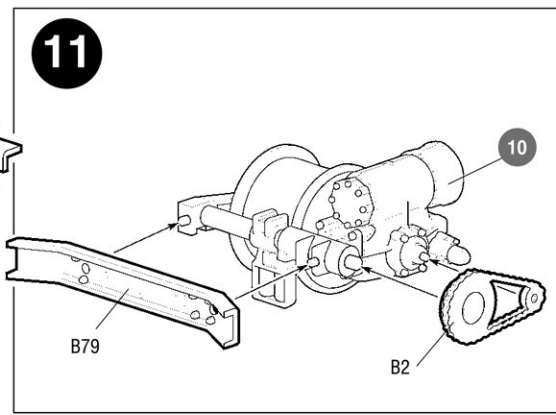
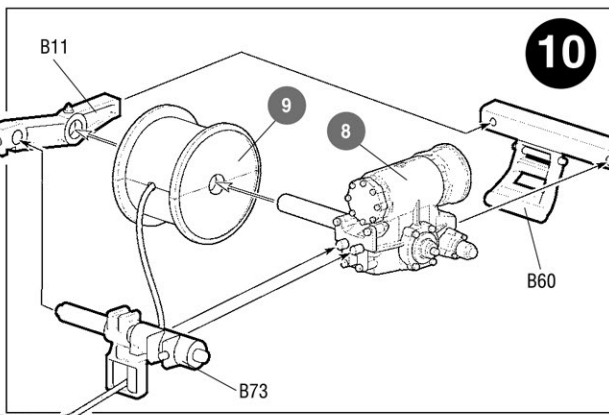
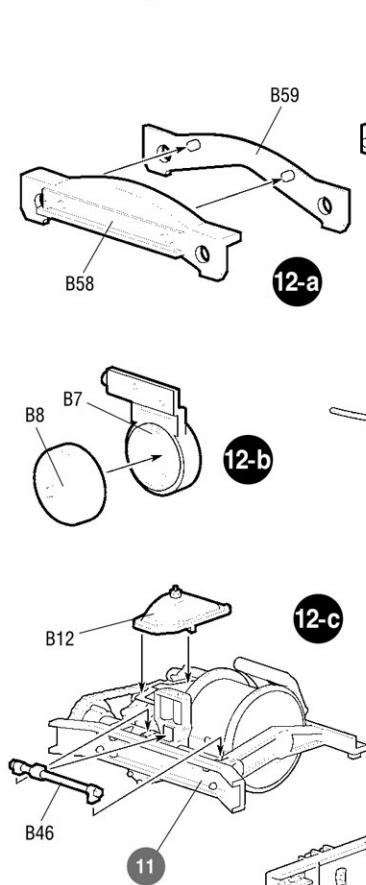
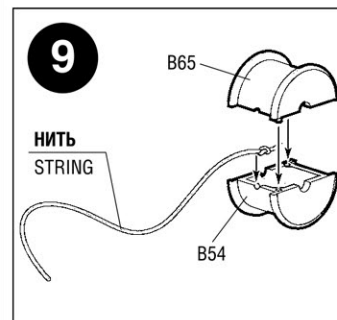
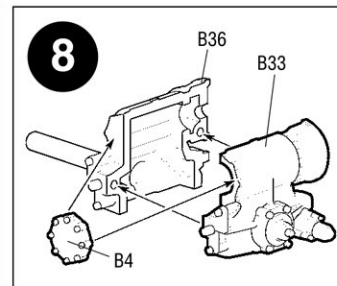
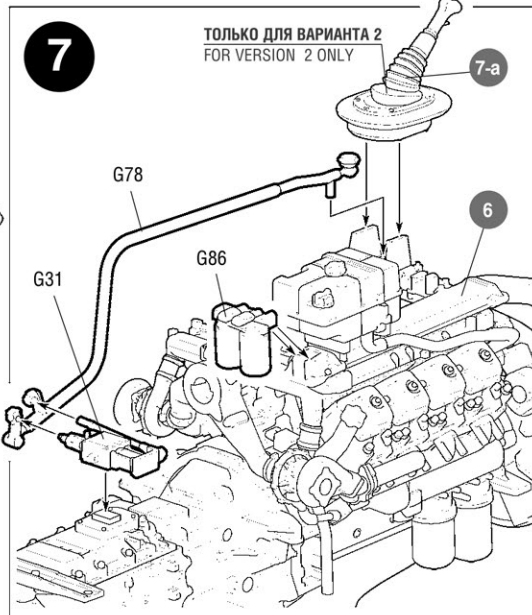
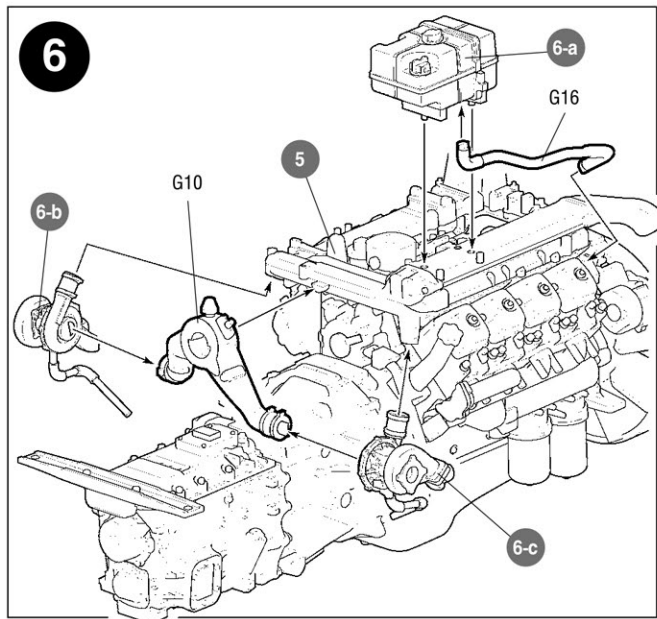
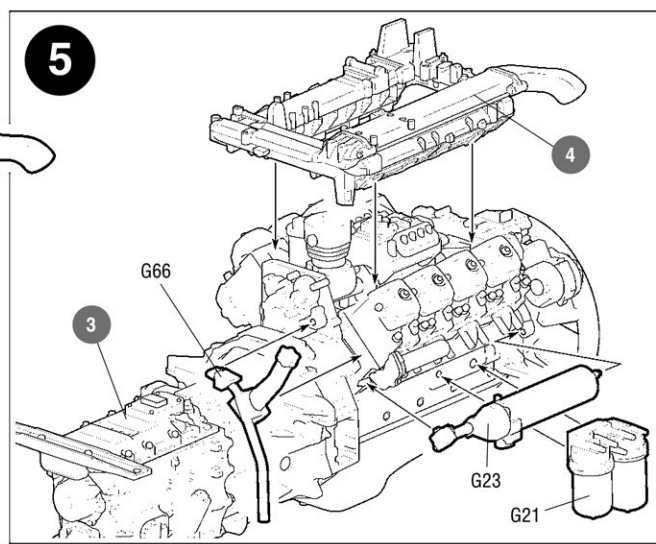
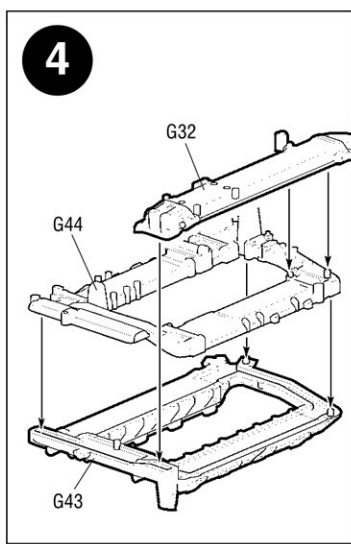
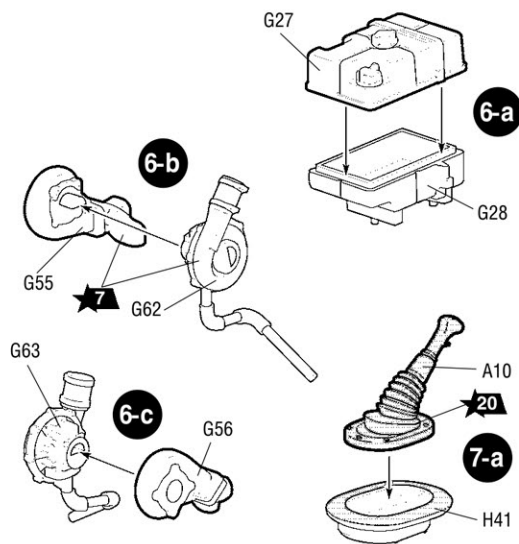
← Приклеить деталь на указанное место / To glue a detail on the specified place

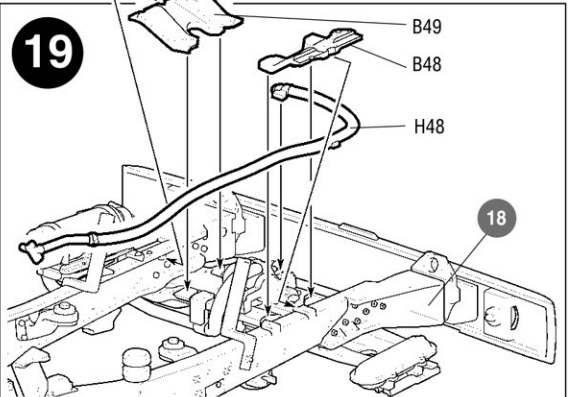
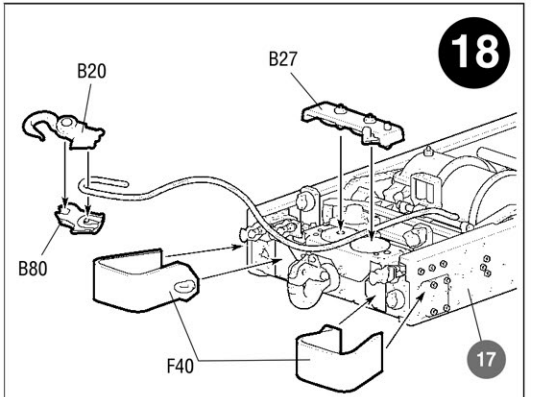
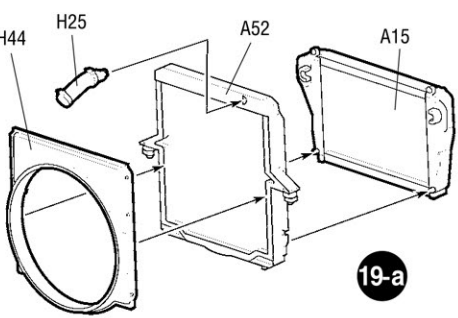
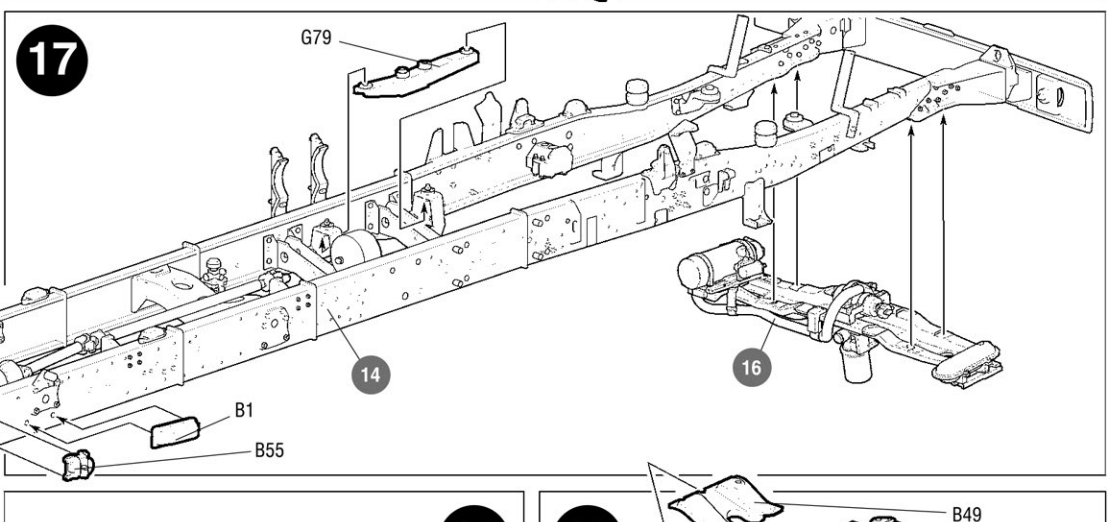
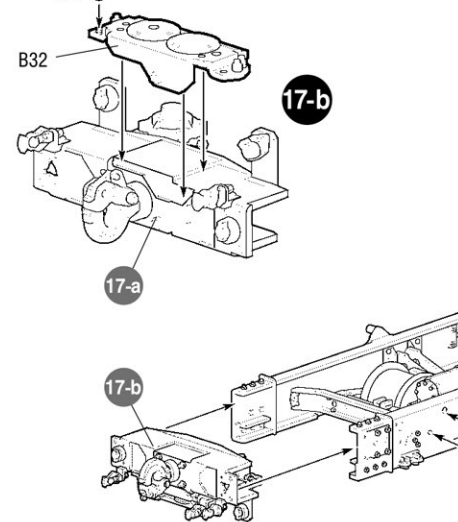
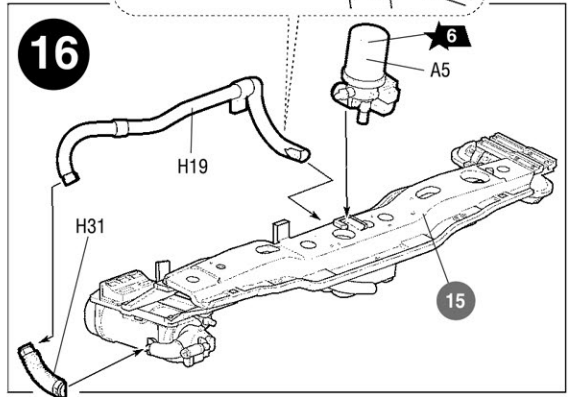
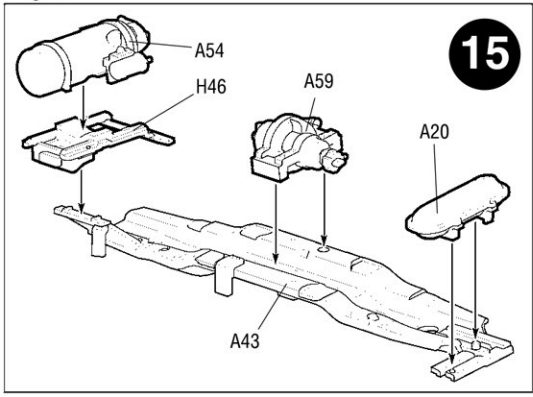
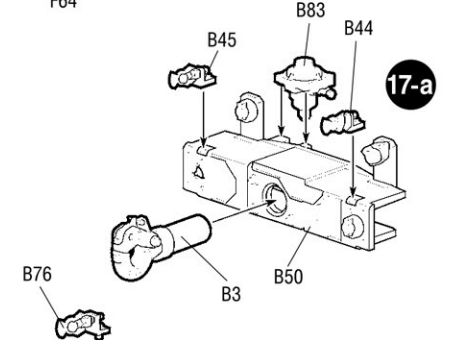
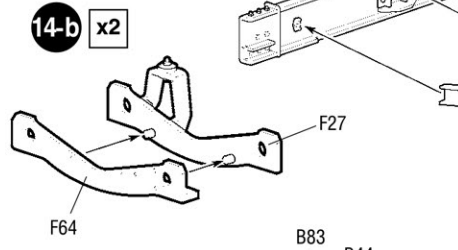
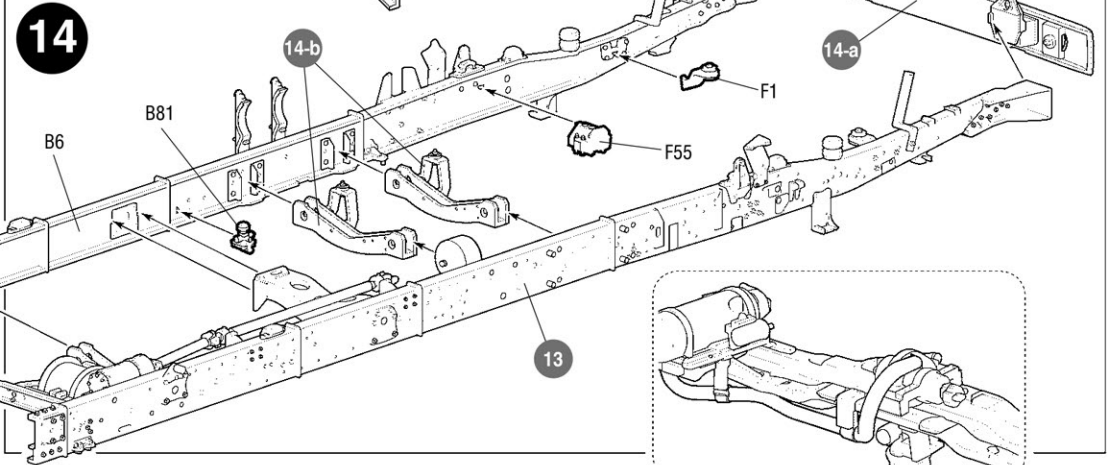
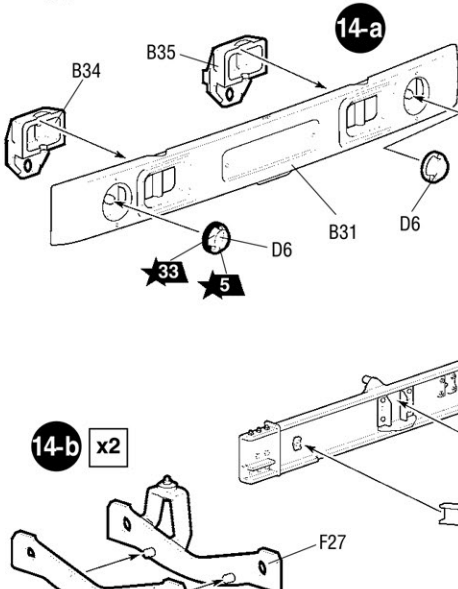
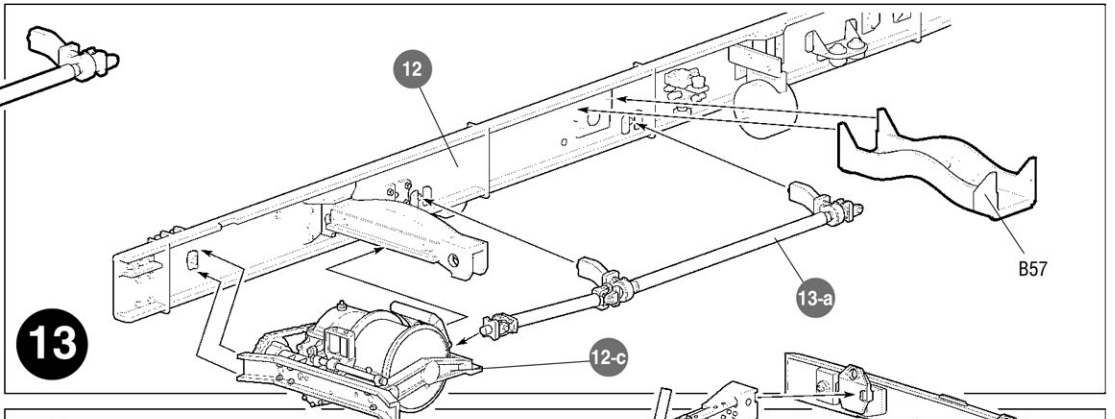
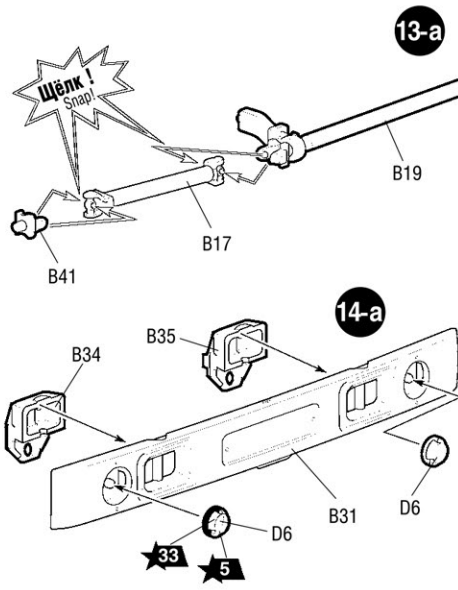
← Установить деталь на указанное место без клея / To establish a detail on the specified place without glue

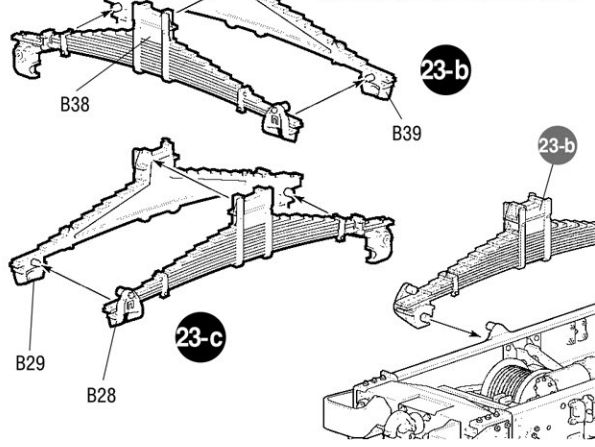
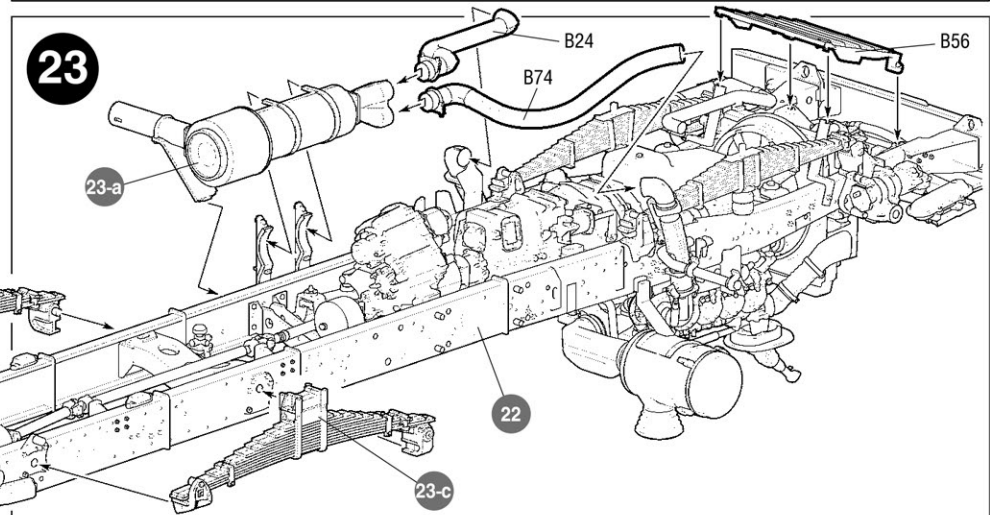
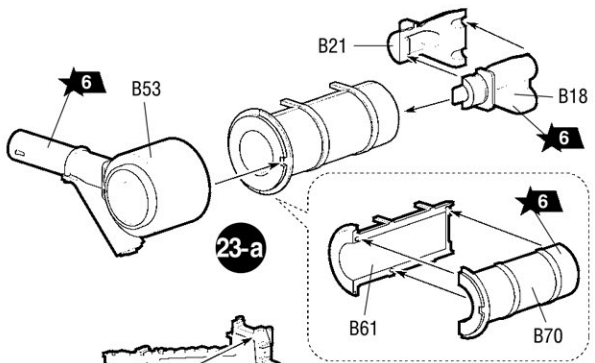
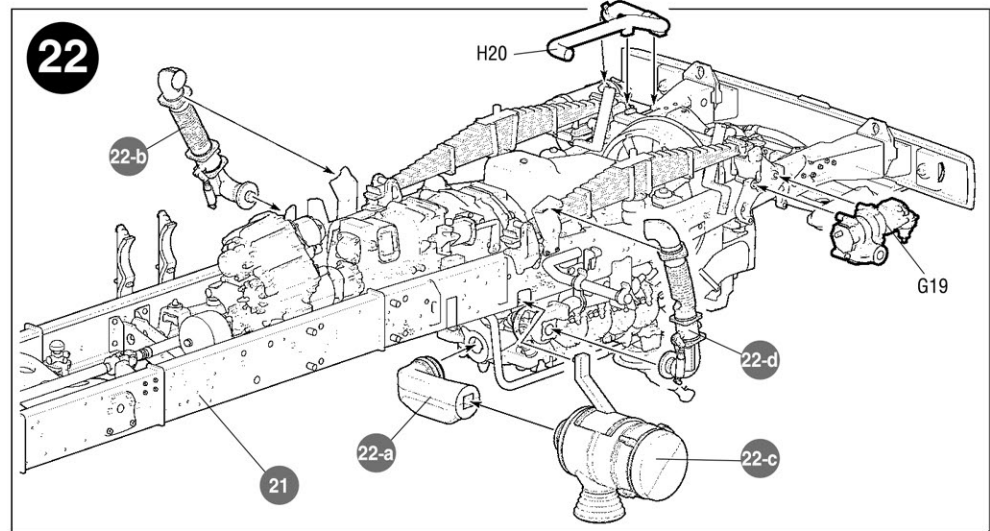
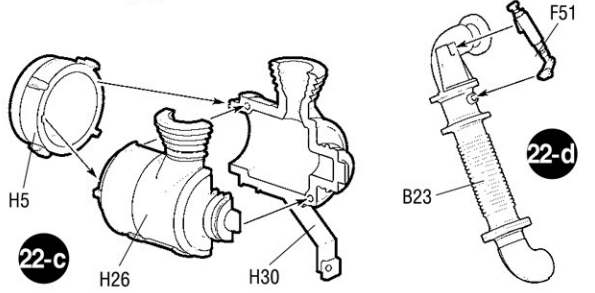
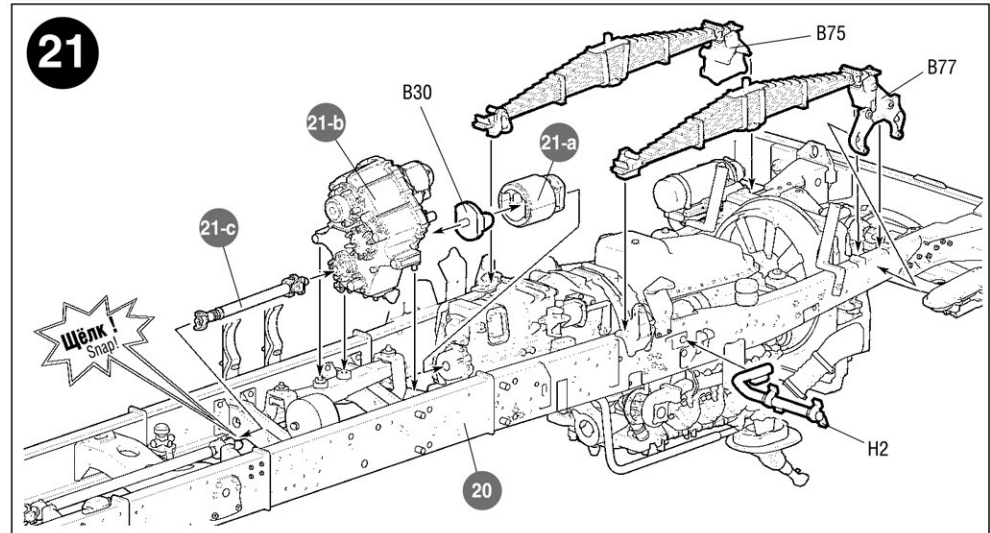
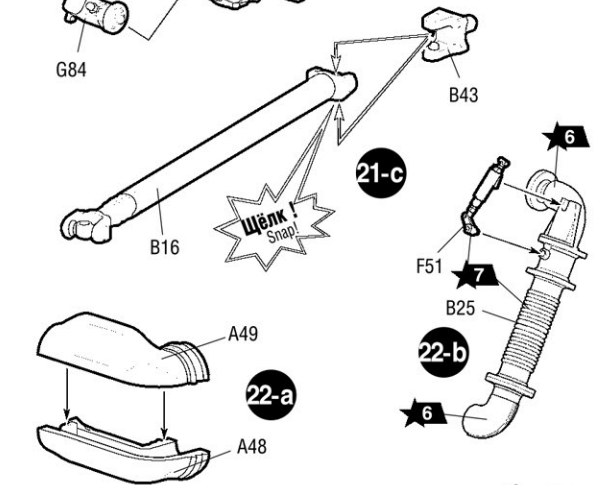
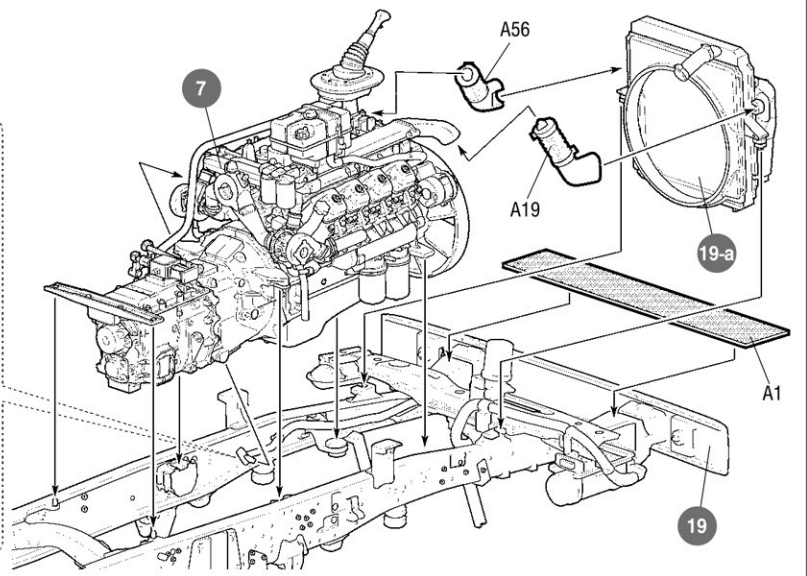
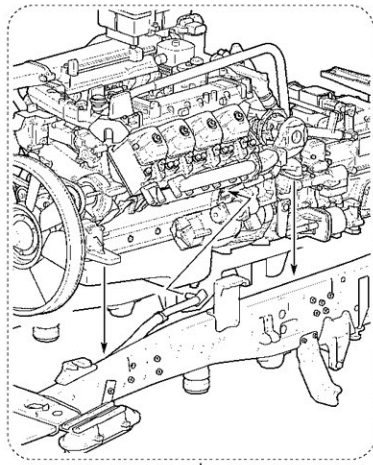
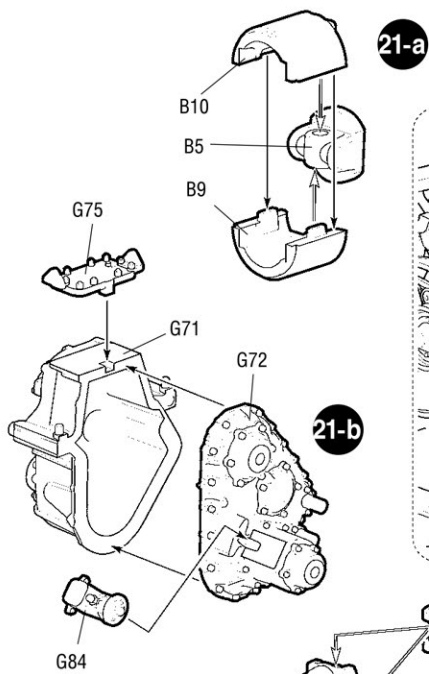
❓

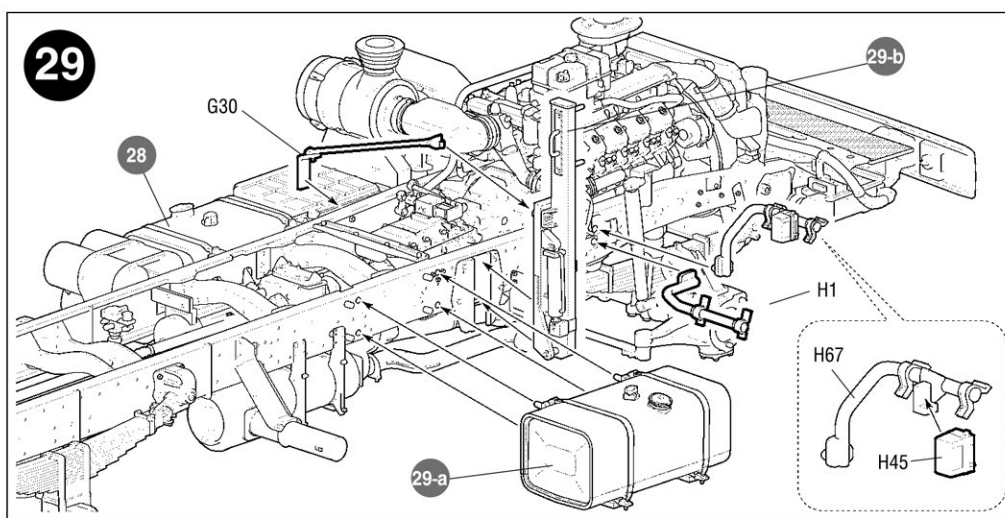
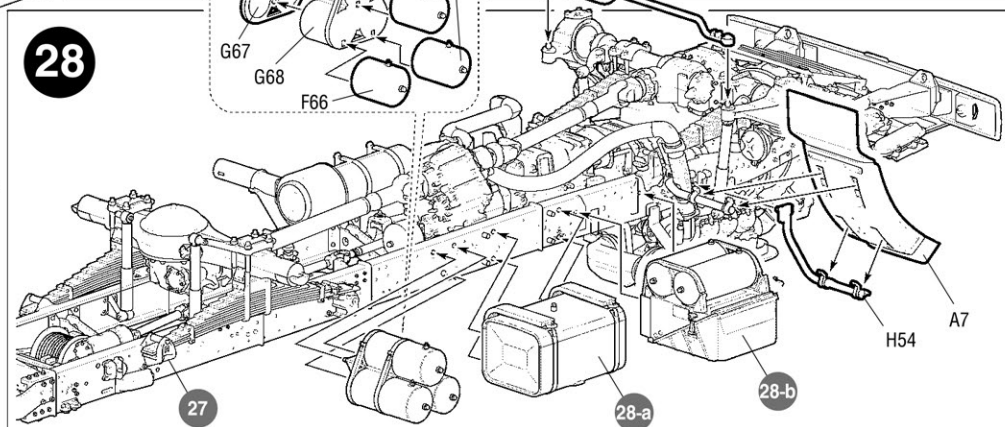
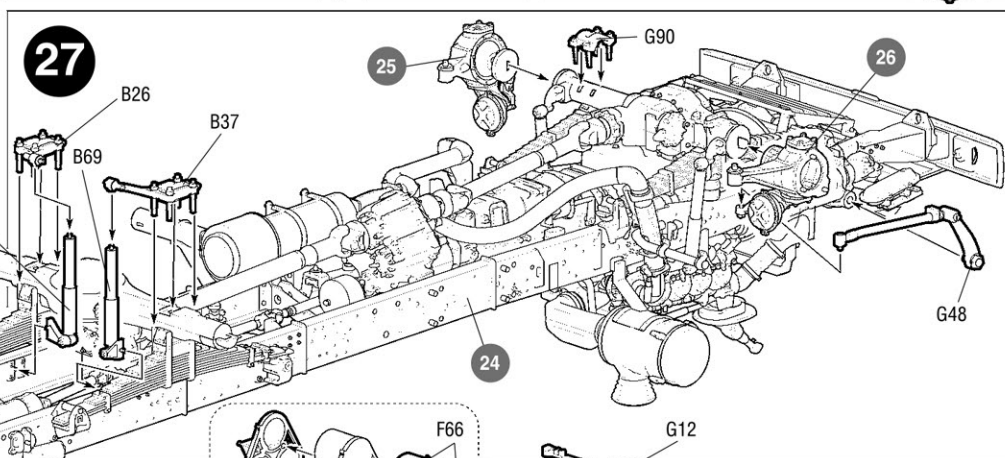
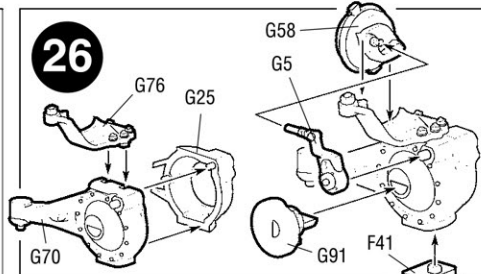
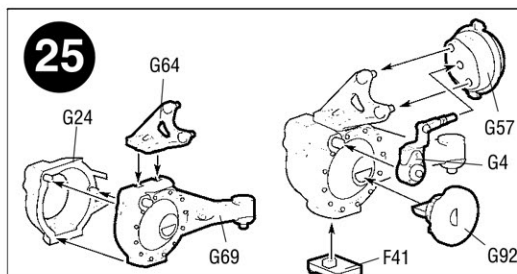
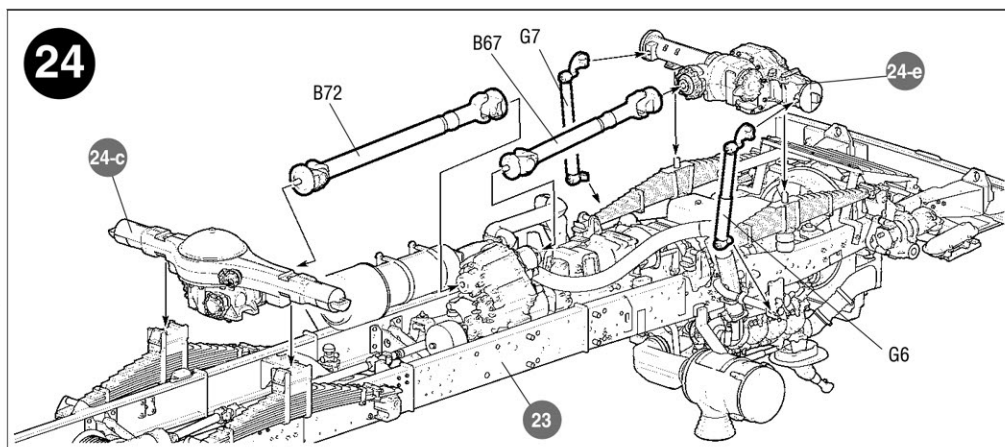
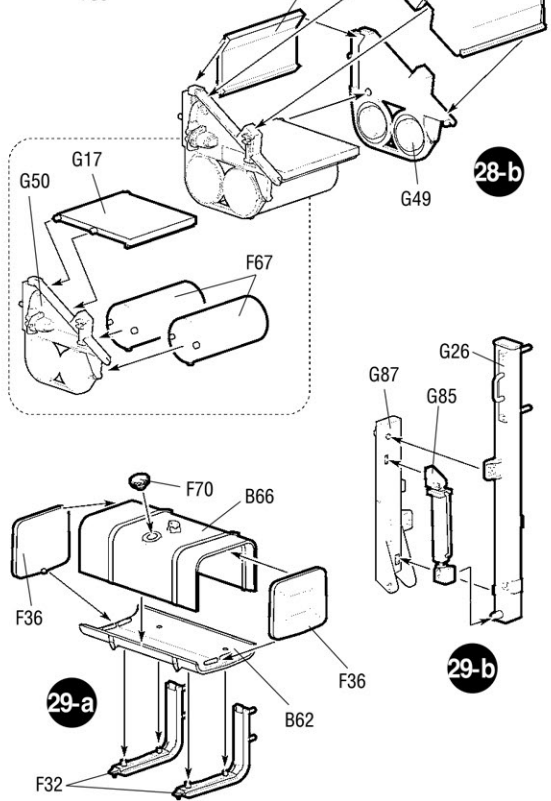
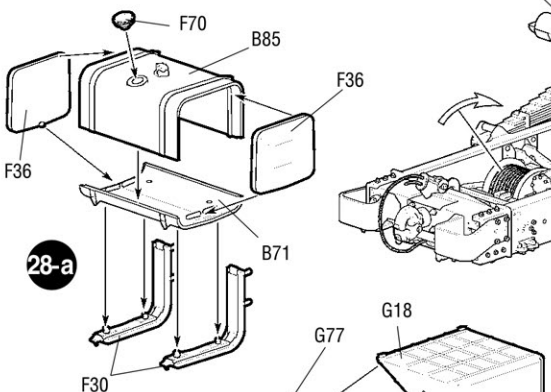
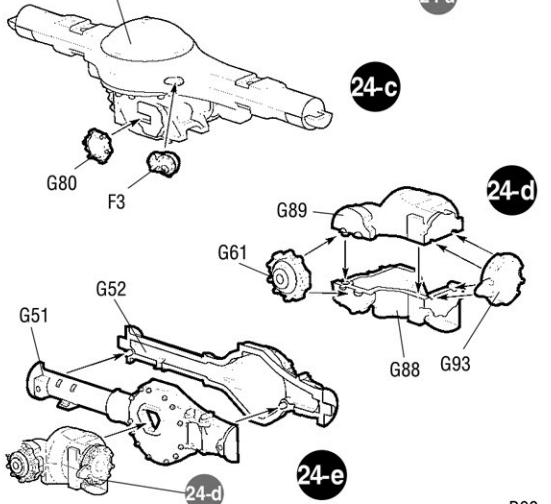
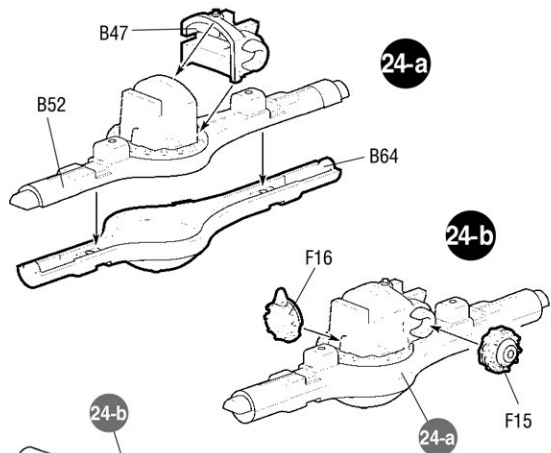
Варианты сборки / Assembling versions

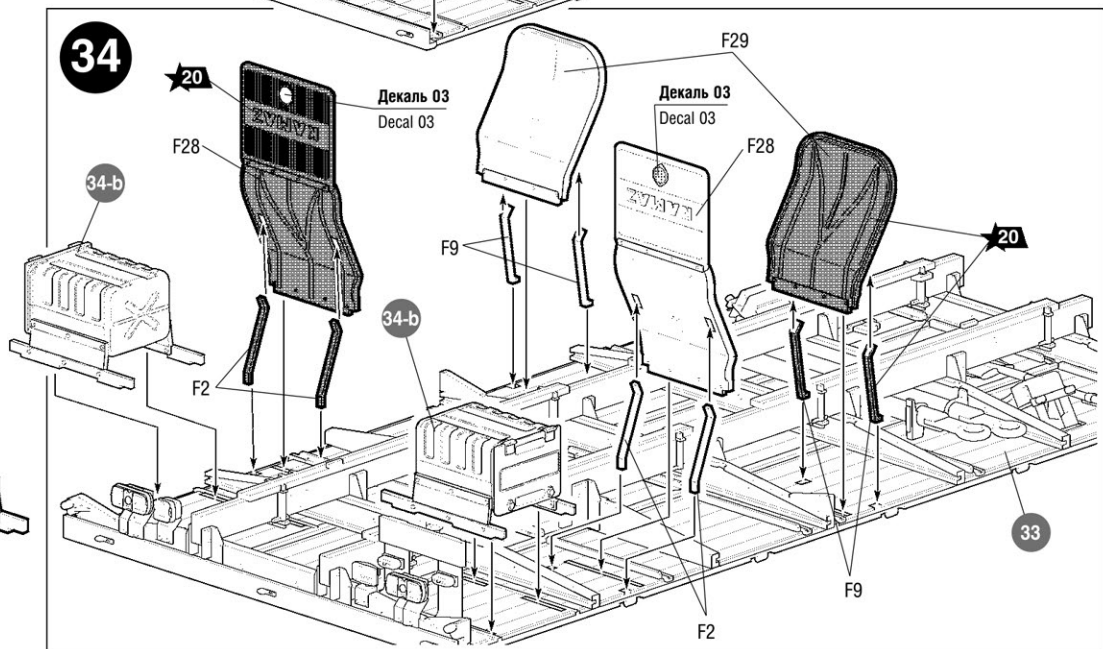
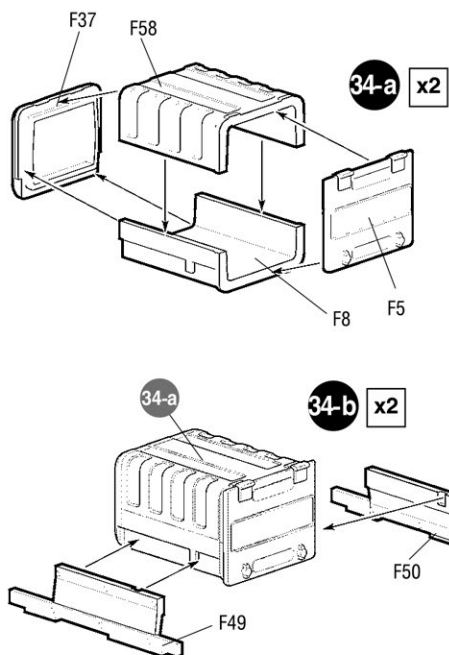
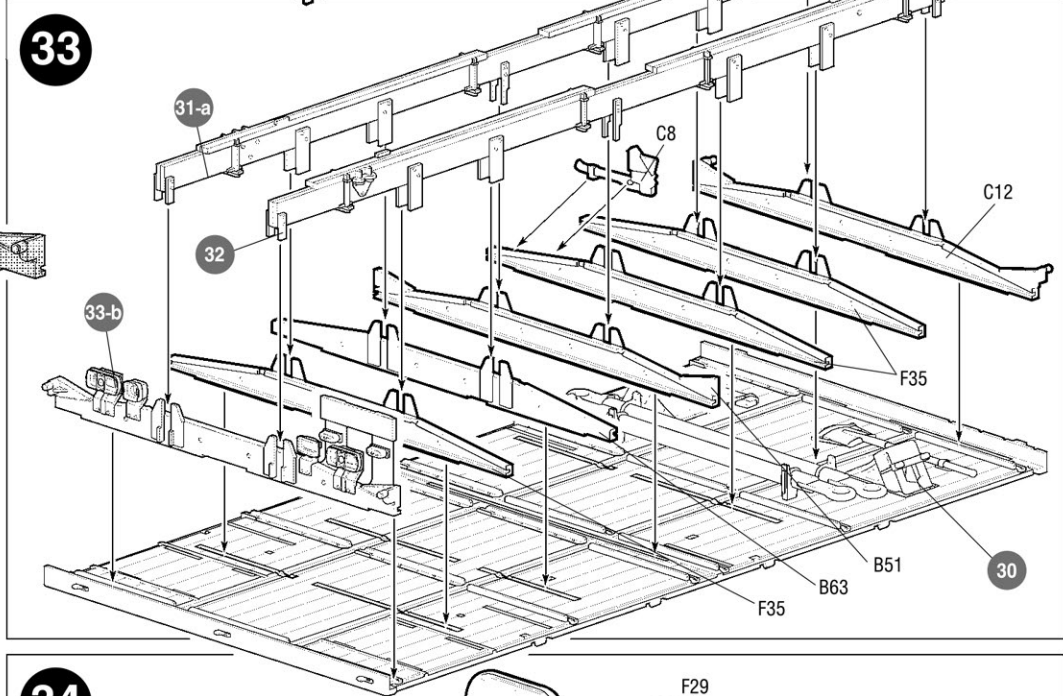
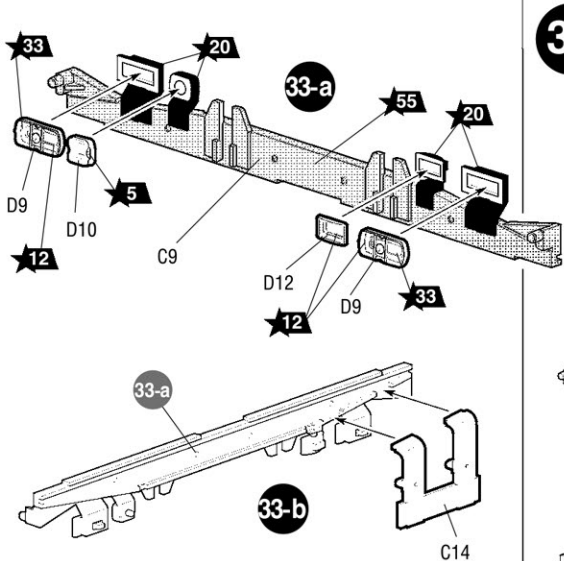
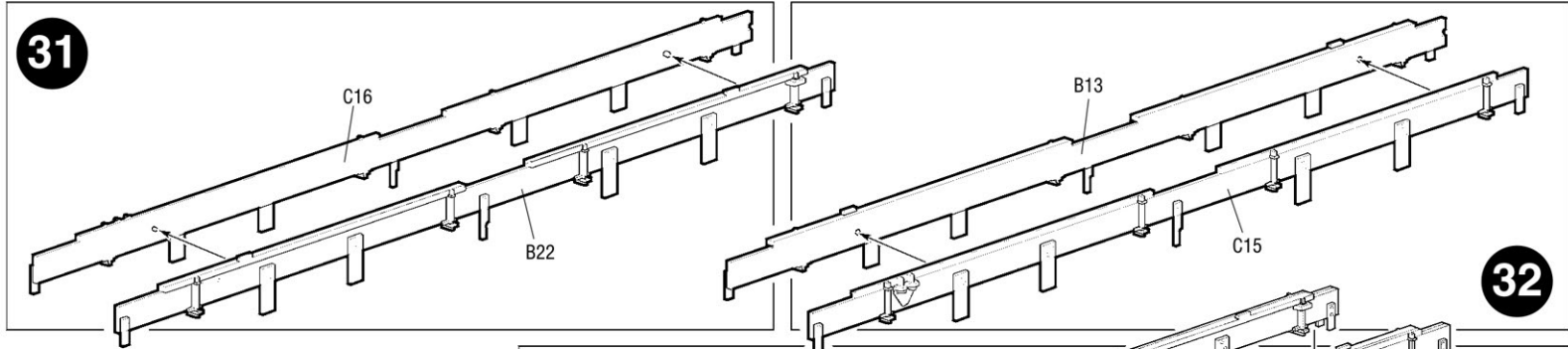
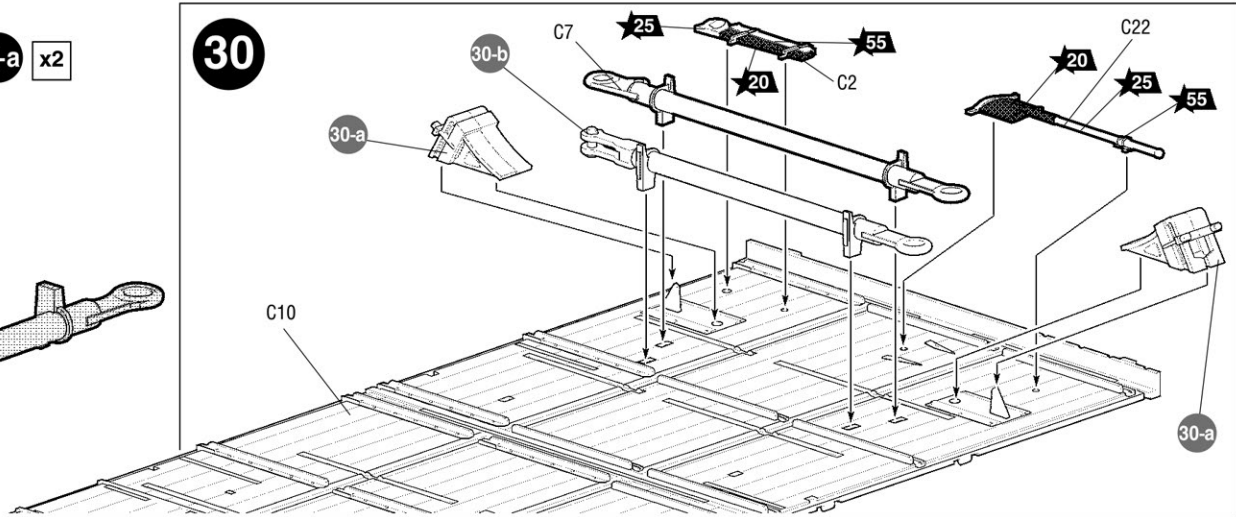
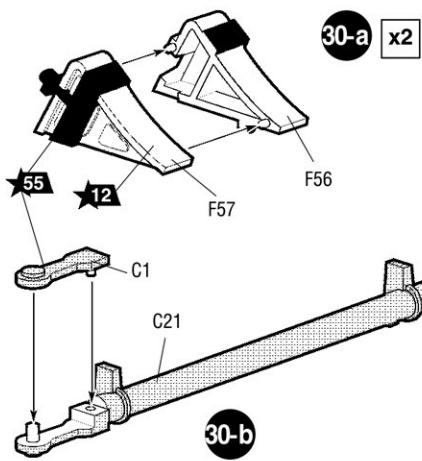


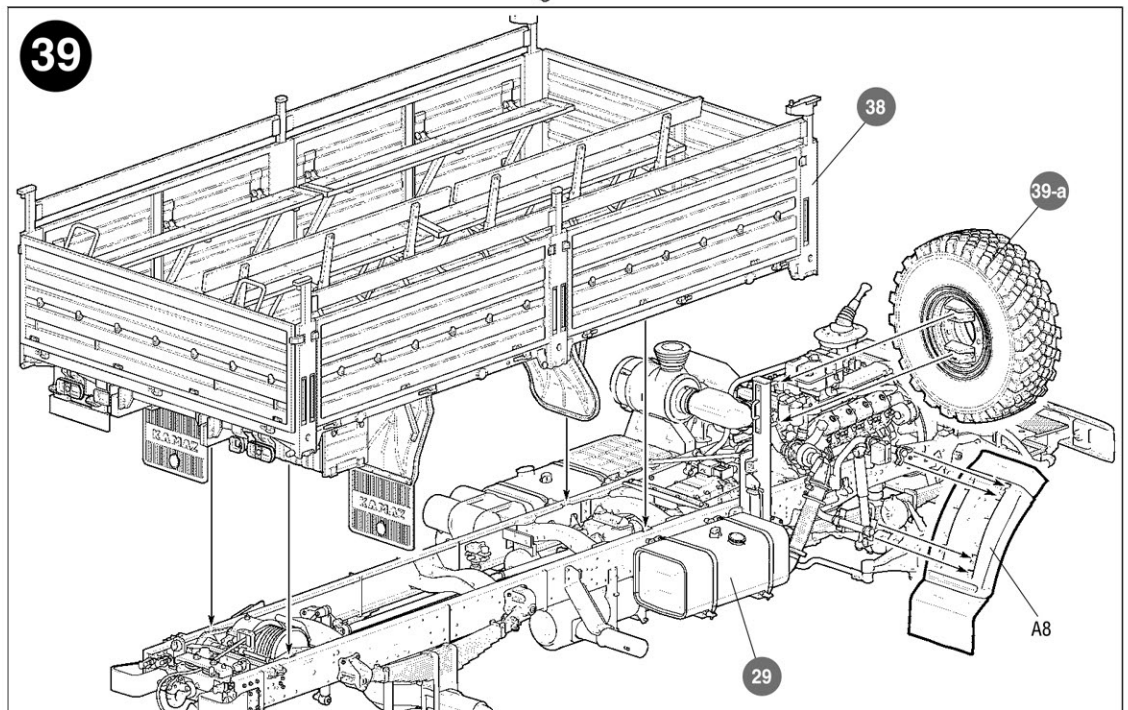
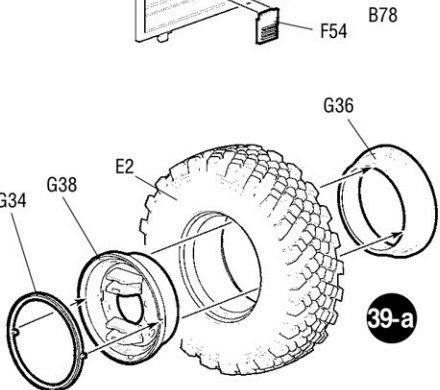
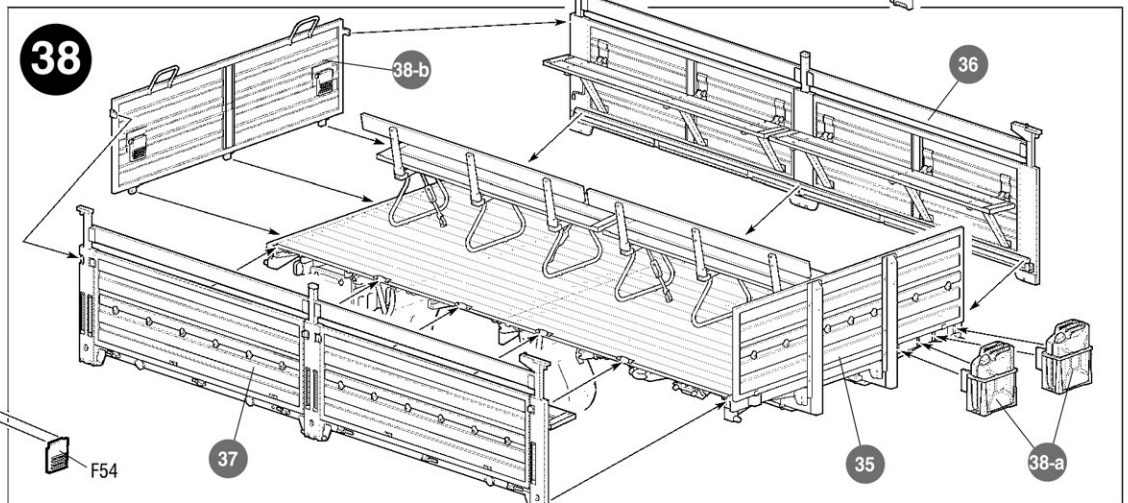
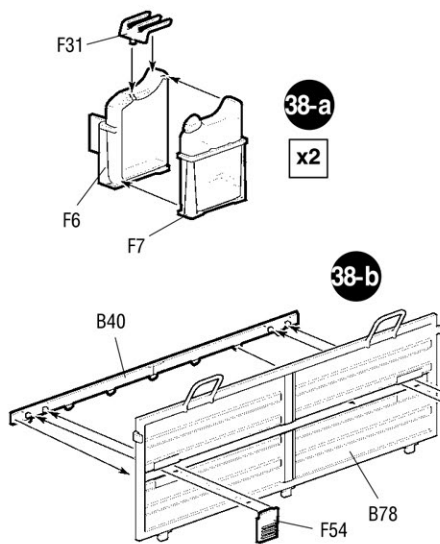
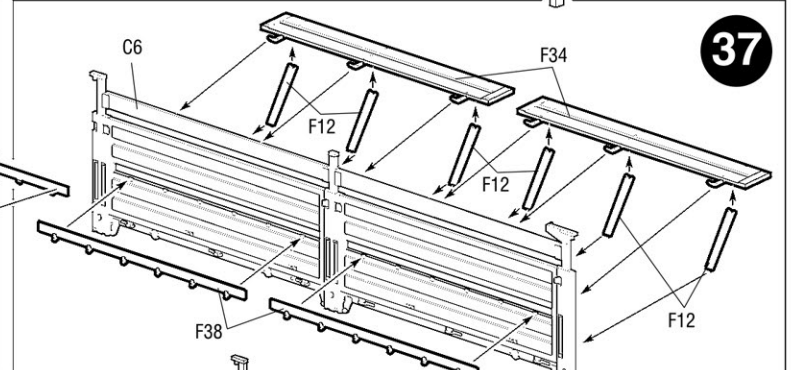
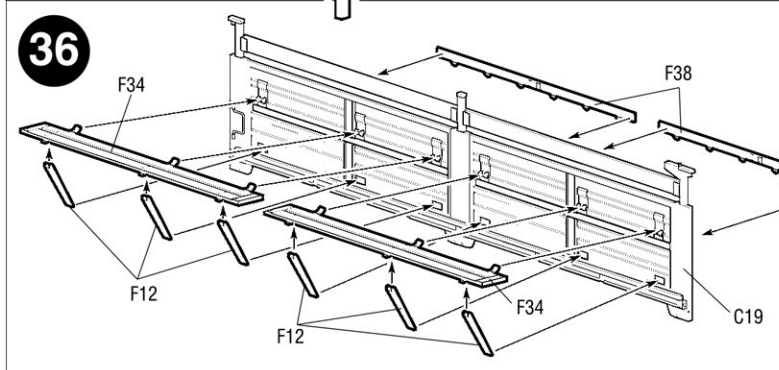
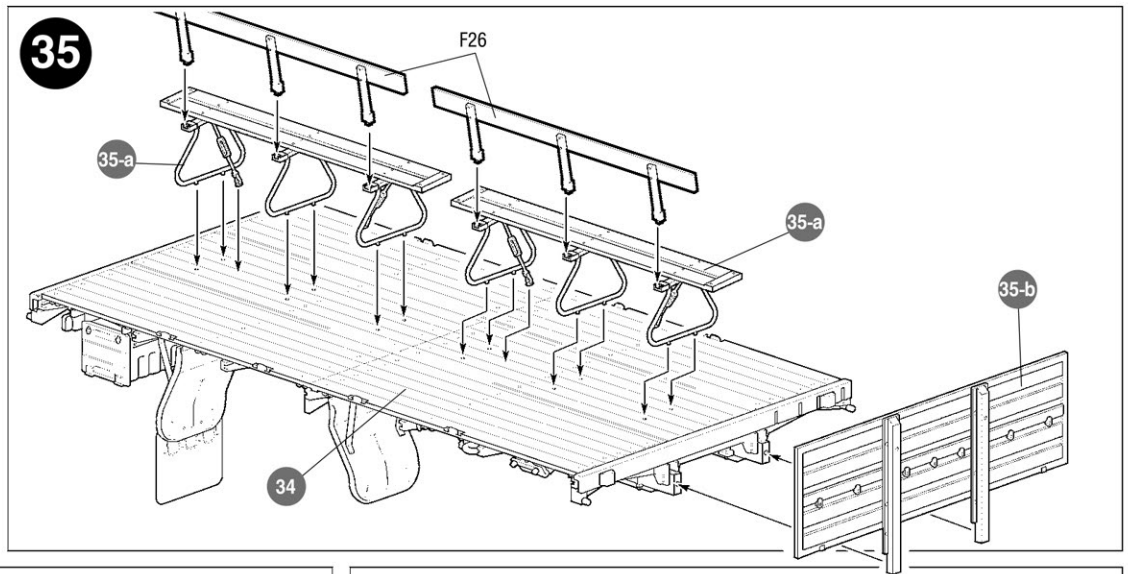
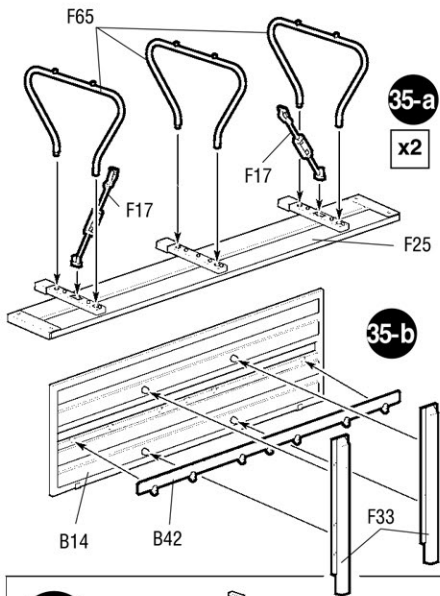












Любые модели и красочный каталог предприятия «ЗВЕЗДА» вы можете приобрести по почте, прислав заявку по адресу:

141730, Московская область, г. Лобня, ул. Промышленная, д.2, ООО «ЗВЕЗДА»

www.zvezda.org.ru

СОХРАНИТЕ ЭТОТ КУПОН ДЛЯ БУДУЩИХ ОБРАЩЕНИЙ

