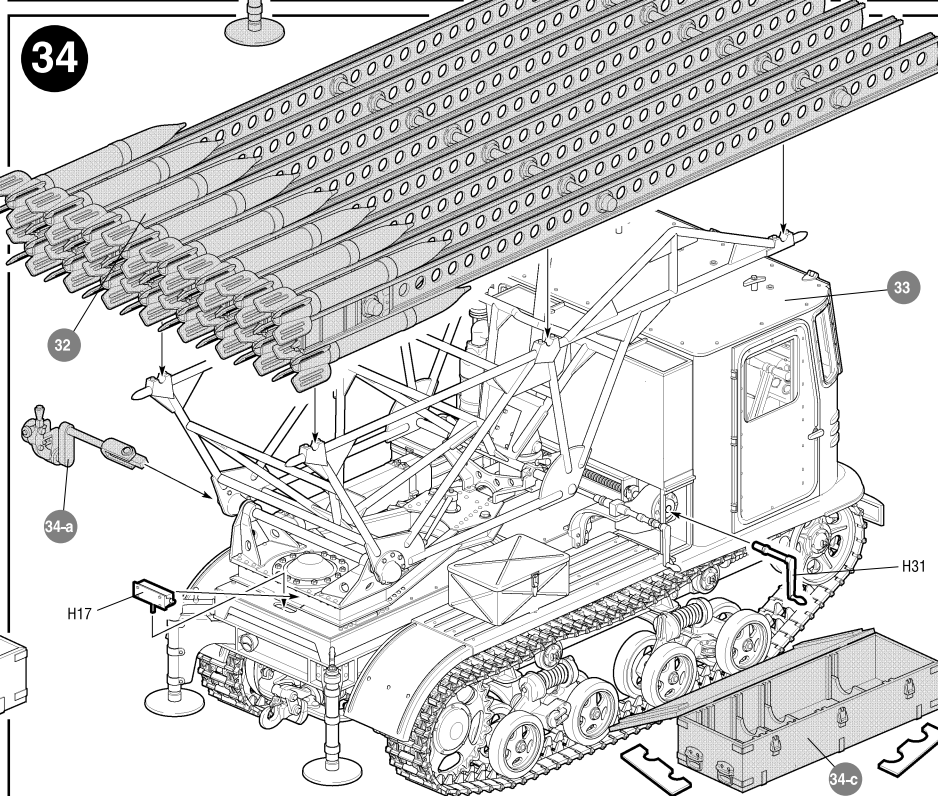
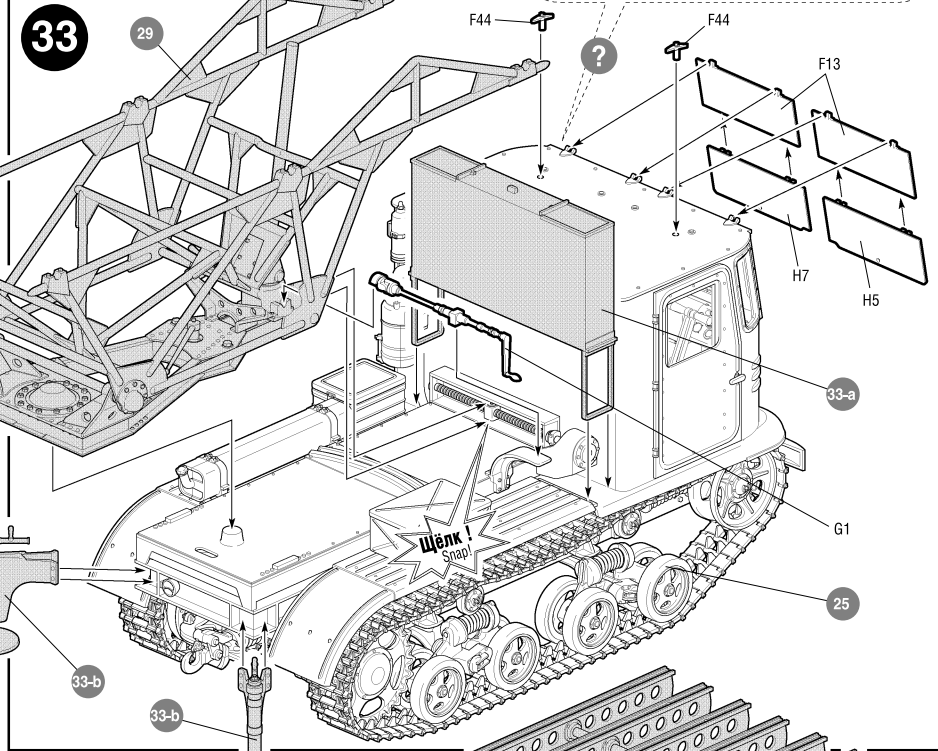
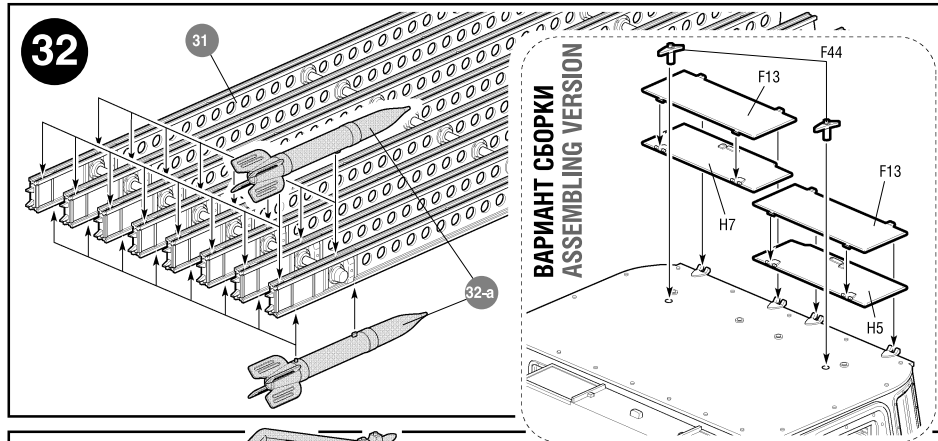
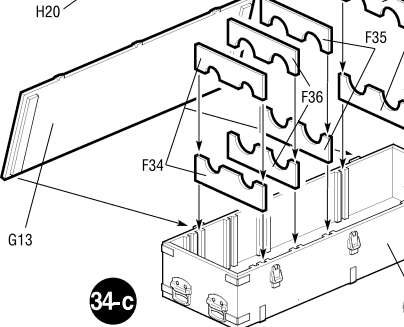
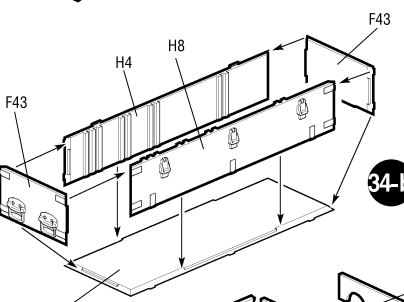
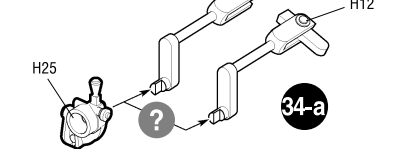
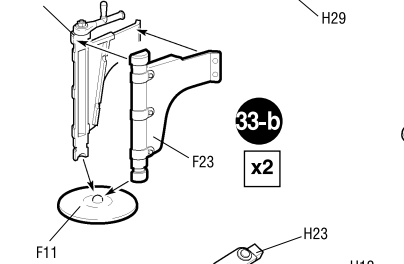
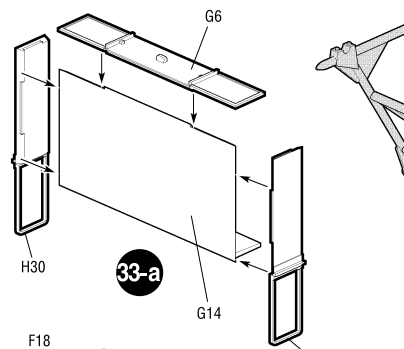
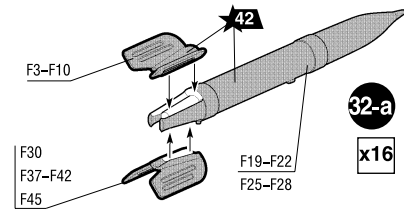


Любые модели и красочный каталог предприятия «ЗВЕЗДА», вы можете приобрести по почте, прислав заявку по адресу:

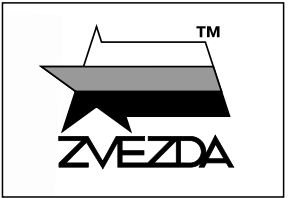
141730, Московская обл., г. Лобня, ул. Промышленная, д.2, ООО «ЗВЕЗДА»
www.zvezda.org.ru

СОХРАНИТЕ ЭТОТ КУПОН ДЛЯ ВОЗМОЖНЫХ ОБРАЩЕНИЙ



СОВЕТСКИЙ ТЯГАЧ С МИНОМЕТОМ БМ-13 «КАТЮША»

СТЗ-5



№3700



МАСШТАБ SCALE 1:35

STZ-5 SOVIET ARTILLERY TRACTOR WITH BM-13 "KATYUSHA"

СДЕЛАНО В РОССИИ MADE IN RUSSIA

Фирма «Звезда» выражает искреннюю благодарность Пузанову Андрею Павловичу, Резниченко Сергею Николаевичу и Муниципальному бюджетному учреждению культуры «Объединение «Новомосковский историко-художественный музей» за помощь в проектировании модели

Первые экспериментальные пусковые установки БМ-13 на шасси машин ЗИС-6 были изготовлены в июне 1941 года. Для монтажа пусковых установок реактивных миномётов БМ-13 использовали разные шасси — ЗИС-6, затем гусеничный артиллерийский тягач СТЗ-5, а с начала 1942 года американские, британские и канадские грузовики, поставляемые в СССР по Ленд-лизу. 30 сентября 1941 года на вооружение Красной Армии была принята боевая машина залпового огня БМ-13 на базе трактора СТЗ-5. Были сформированы минометные полки реактивной артиллерии с боевыми машинами на базе СТЗ-5, которые обладали высокой подвижностью и предназначались для действий в составе танковых и кавалерийских соединений.

The first experimental rocket launchers BM-13 "Katyusha" on ZIS-6 chassis were produced in June 1941. Different chassis were used to mount the BM-13 rocket launchers — at first ZIS-6, then the artillery tractor STZ-5, and from the beginning of 1942 various American, British and Canadian trucks delivered to the USSR under the Lend-Lease program. Artillery tractor STZ-5 with BM-13 "Katyusha" was adopted into service of the Red Army on September 30, 1941. Mortar regiments of rocket artillery with combat vehicles based on STZ-5 were formed. These vehicles had high mobility and were intended to operate as part of tank and cavalry formations.

Прежде, чем приступить к сборке модели, внимательно ознакомьтесь с инструкцией.

ВНИМАНИЕ!

Сборку и окраску модели следует проводить в хорошо проветриваемом помещении вдали от источников огня.

Сборку модели производите согласно схеме. Для удобства каждая деталь на сборочной схеме обозначена номером, соответствующим номеру на литниковой рамке.

Детали следует отделять от литников ножом или другим режущим инструментом (соблюдая осторожность при работе с острыми предметами). Места среза деталей зачищайте ножом или наждачной бумагой.

Модель рекомендуется окрашивать специальными красками для пластиковых

моделей, выпускаемыми предприятием «ЗВЕЗДА».

Приступая к сборке модели, заранее ознакомьтесь со схемой окраски.

Перед окраской модель рекомендуется обезжирить, например, мыльным раствором и тщательно просушить.

Краски в комплект не входят.

Для сборки модели рекомендуется использовать клей, выпускаемый предприятием «ЗВЕЗДА».

Используйте минимальное количество клея. Избегайте его попадания на окрашенные поверхности модели.

ВНИМАНИЕ!

ATTENTION - Useful advice!

Study the instructions carefully prior to assembly. Remove parts from frame with a sharp knife or a pair of scissors and trim away excess plastic. Do not pull off parts. Assemble the parts in numerical sequence. Use plastic cement ONLY and use cement sparingly to avoid damaging the model. Paint small parts before detaching them from frame. Remove paint where parts are to be cemented.

ACHTUNG - Ein nützlicher Rat!

Vor der Montage die Zeichnung aufmerksam studieren. Die einzelnen Montageteile mit einem Messer oder einer Schere vom Spritzling sorgfältig entfernen. Eventuelle Grate werden mit einer Klinge oder feinem Schmirgelpapier beseitigt. Keinesfalls die Montageteile mit den Händen entfernen. Bei der Montage der Tafelnumerierung folgen. Die Nummer der schon montierten Teile auf dem Spritzling ankreuzen. Bitte nur Plastikklebstoff verwenden.

ATTENZIONE - Consigli utili!

Prima di iniziare il montaggio, studiare attentamente il disegno. Staccare con molta cura i pezzi dalle stampate, usando un tagliabalsa oppure un paio di forbici e togliere con una piccola lima o con carta vetro fine eventuali sbavature. Mai staccare i pezzi con le mani. Montarli seguendo l'ordine della numerazione delle tavole. Eliminare dalla stampata il numero del pezzo appena montato, facendogli sopra una croce.

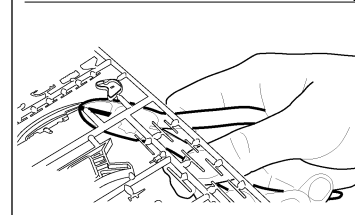
ATENCION - Consejos útiles!

Estudiar las instrucciones cuidadosamente antes de comenzar el montaje. Separar las piezas de las bandejas con un cuchillo afilado o un par de tijeras, y retirar el exceso de plástico o rebaba. No arrancar las piezas. Montar las piezas en orden numérico. Utilizar SOLAMENTE pegamento para plástico y en poca cantidad para evitar que se dane el modelo. Pintar las piezas pequeñas antes de separarlas de la bandeja. Retirar la pintura de los lugares por donde se deban pegar las piezas.

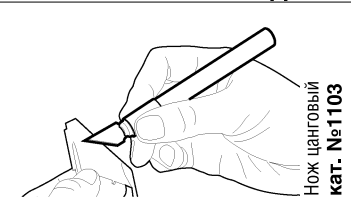
ATTENTION - Conseils utiles!

Avant de commencer le montage, étudier attentivement le dessin. Détacher avec beaucoup de soin les morceaux des moules en usant un massicot ou bien un pair de ciseaux et couper avec une petite lame ou avec de papier de verre fin ébarbages éventuels. Jamais détacher les morceaux avec les mains. Monter les en suivant l'ordre de la numération des tables. Eliminer de la moule le numéro de la pièce qui vient d'être montée, en le bifant avec une croix. Employer seulement de la colle pour polystyrol.

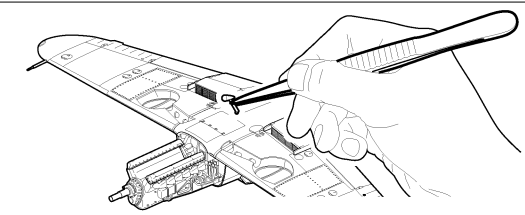
ЭТИ ИНСТРУМЕНТЫ ПОНАДОБЯТСЯ ВАМ ПРИ СБОРКЕ МОДЕЛИ:



Кусачки боковые кат. №1101



Нож цанговый кат. №1103



Пинцет прямой кат. №1105

