

№ 7296



# АМЕРИКАНСКИЙ ИСТРЕБИТЕЛЬ ПЯТОГО ПОКОЛЕНИЯ F-35A «LIGHTNING II»

СДЕЛАНО В РОССИИ

МАСШТАБ 1:72

F-35 «Lightning II» – семейство малозаметных многофункциональных истребителей-бомбардировщиков пятого поколения, разработано в трёх вариантах: F-35A наземный истребитель (CTOL – conventional takeoff and landing, «обычный» взлёт и посадка) для ВВС; F-35B истребитель с коротким взлётом и вертикальной посадкой (STOVL – Short take-off and vertical landing); F-35C палубный истребитель (CV) для ВМС. Выбор конструкции F-35 сделан в 2001 году в результате конкурса по программе JSF (англ. Joint Strike Fighter – единый ударный истребитель). Первый полёт состоялся 16 декабря 2006 года. Преимущества F-35 заключаются в использовании малозаметности, ресурсе конструкции, продолжительности полёта и способности выполнять разноплановые боевые задачи. Благодаря двигателю F135 и конструкции планера полностью вооружённый F-35A с заполненными топливными баками способен производить манёвры с перегрузкой в 9 g. Самолет оснащён встроенной четырёхствольной 25-мм пушкой GAU-22/A.

**Прежде, чем приступать к сборке модели, внимательно ознакомьтесь с инструкцией.**

**ВНИМАНИЕ!**

Сборку и окраску модели следует проводить в хорошо проветриваемом помещении вдали от источников огня.

Сборку модели производите согласно схеме. Для удобства каждая деталь на сборочной схеме обозначена номером, соответствующим номеру на литниковой рамке.

Детали следует отделять от литников ножом или другим режущим инструментом (соблюдая осторожность при работе с острыми предметами). Места среза деталей зачистите ножом или наждачной бумагой.

Модель рекомендуется окрашивать специальными красками для пластиковых

моделей, выпускаемыми предприятием «ЗВЕЗДА».

Приступая к сборке модели, заранее ознакомьтесь со схемой окраски.

Перед окраской модель рекомендуется обезжирить, например, мыльным раствором и тщательно просушить.

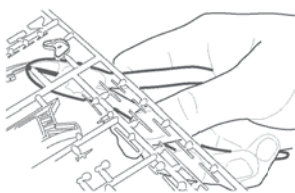
Краски и клей в комплект не входят.

Для сборки модели рекомендуется использовать клей, выпускаемый предприятием «ЗВЕЗДА».

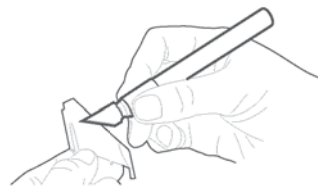
Используйте минимальное количество клея. Избегайте его попадания на окрашенные поверхности модели.

**ВНИМАНИЕ!**

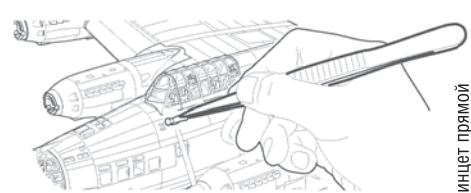
**ЭТИ ИНСТРУМЕНТЫ ПОНАДОБЯТСЯ ВАМ ПРИ СБОРКЕ МОДЕЛИ:**



Кусачки боковые  
кат. №1101

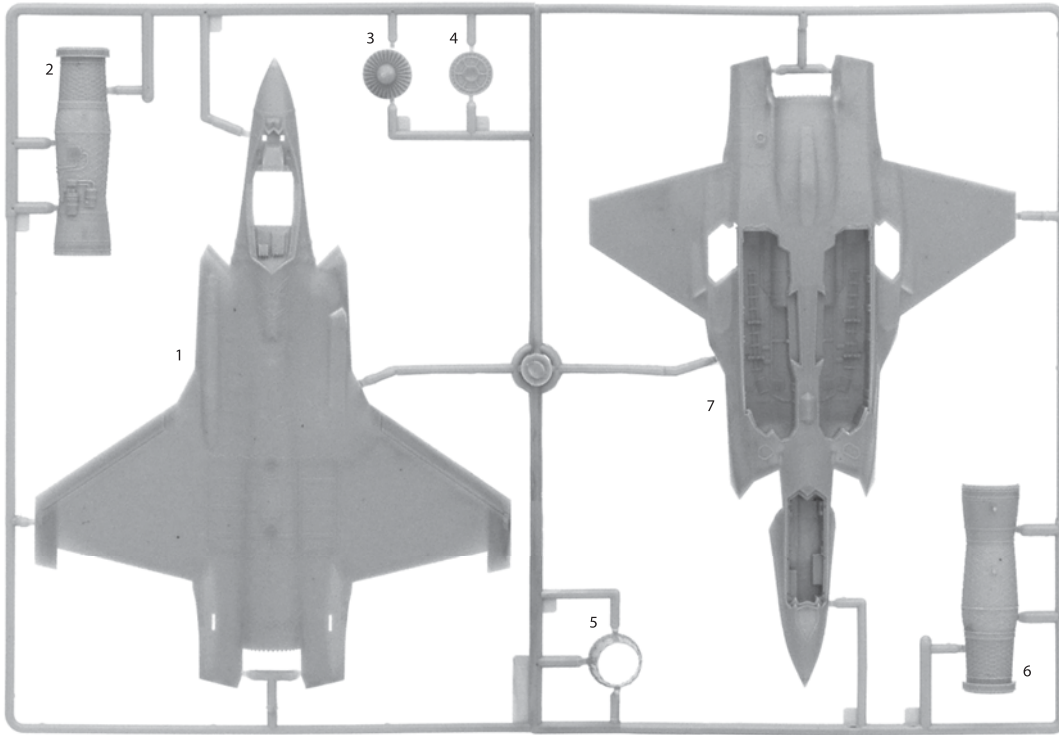


Нож канцелярский  
кат. №1103

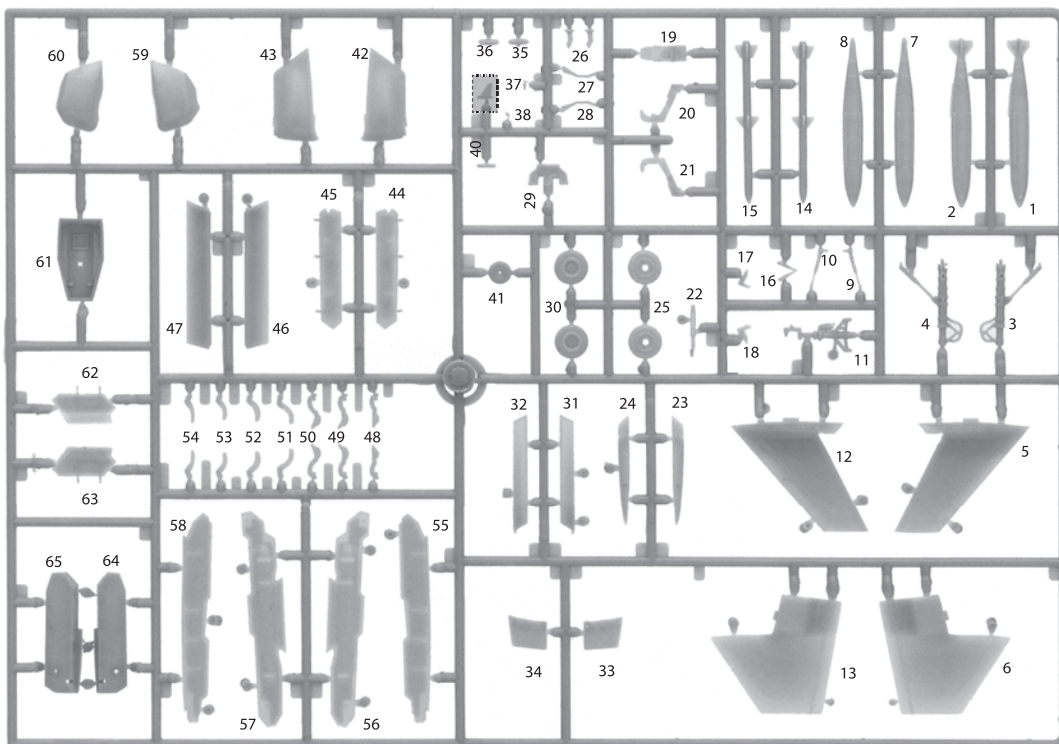


Пинцет прямой  
кат. №1105

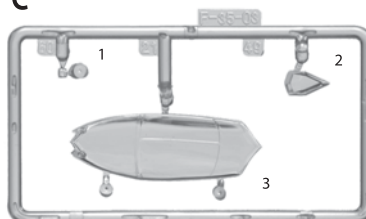
A




B



C

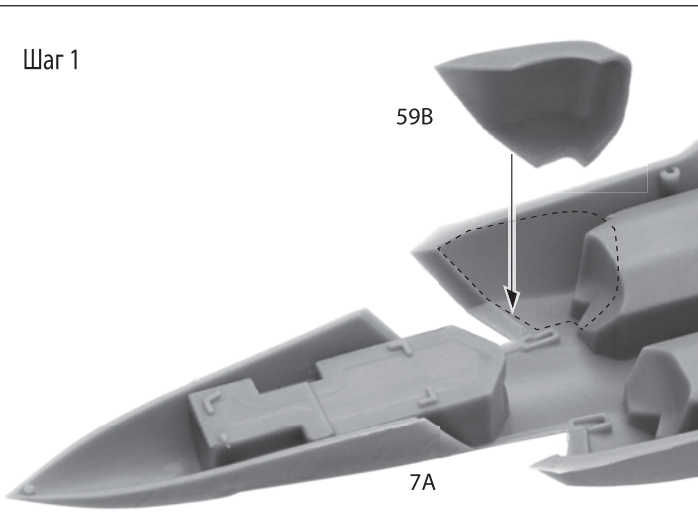


 Неиспользуемые детали

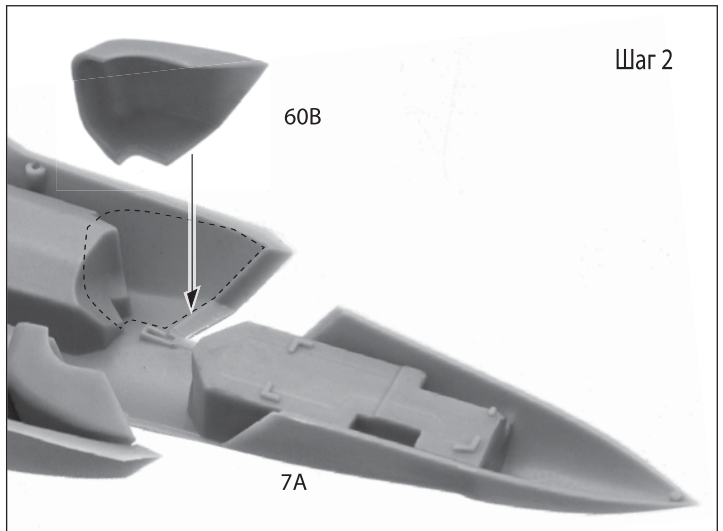
 Отрезать

 Просверлить отверстия

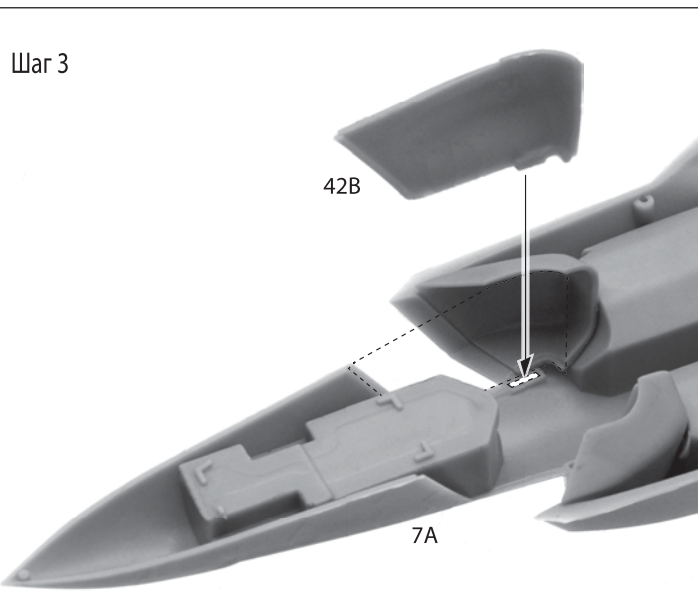
Шаг 1



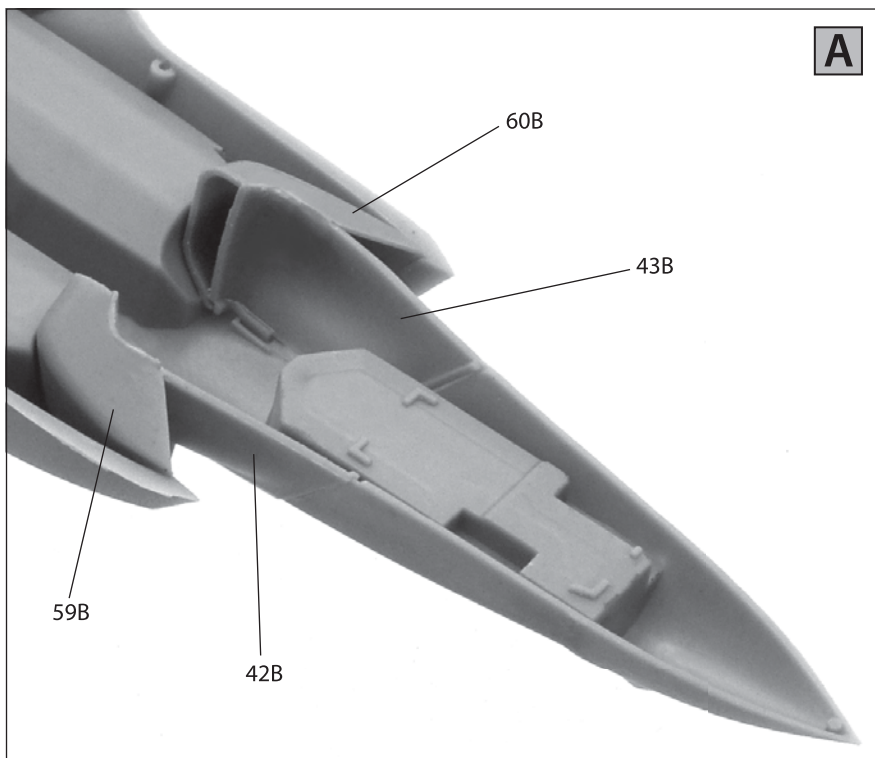
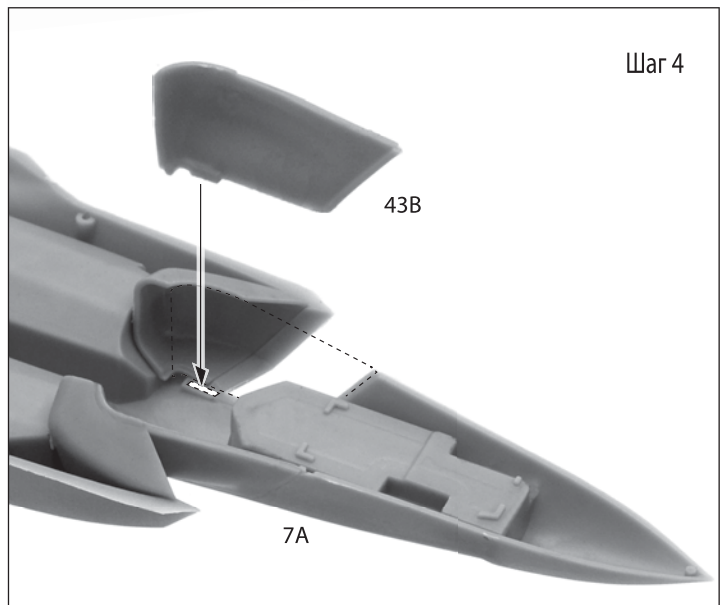
Шаг 2



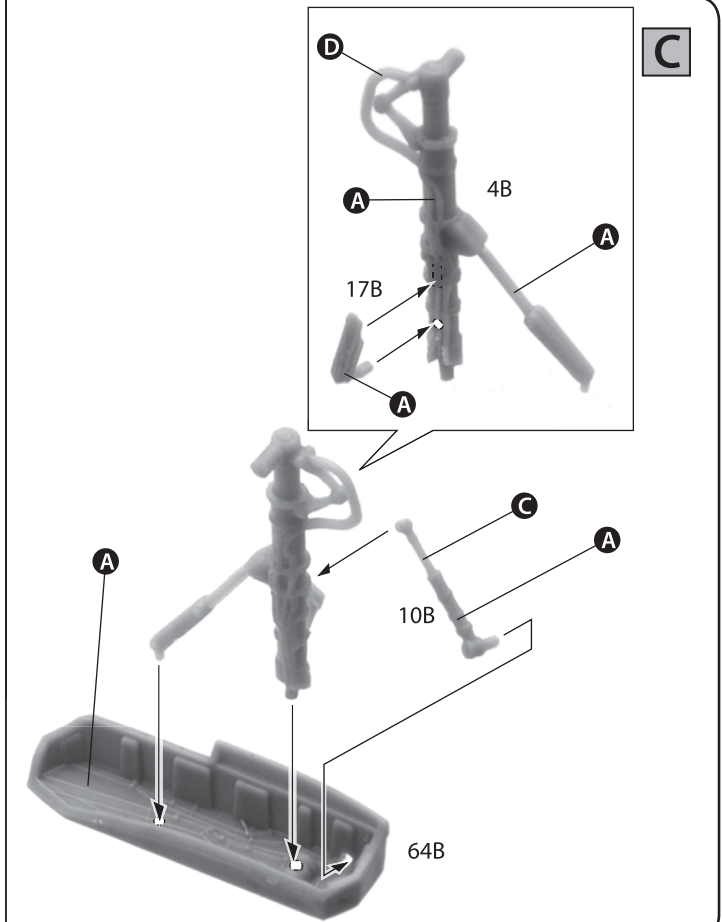
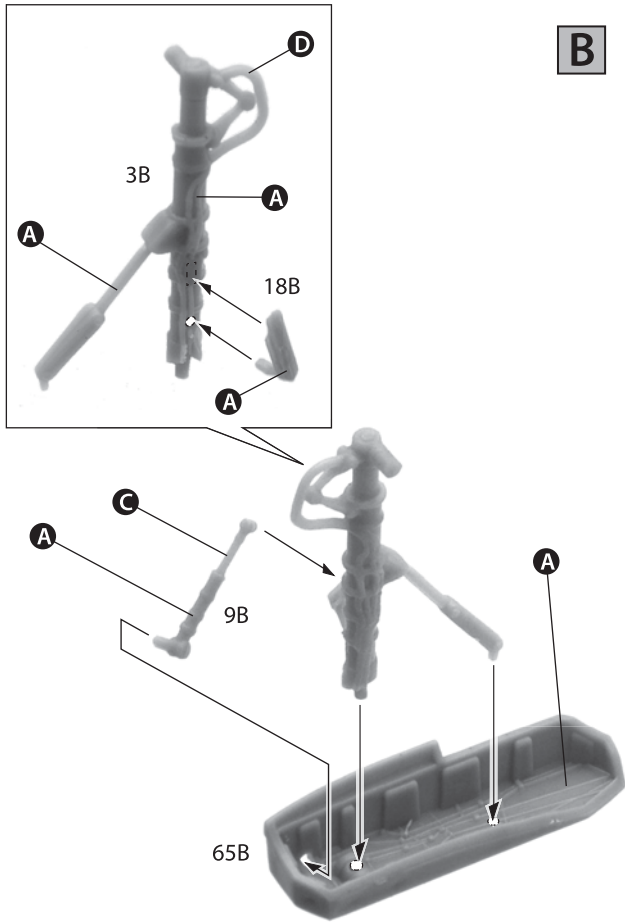
Шаг 3



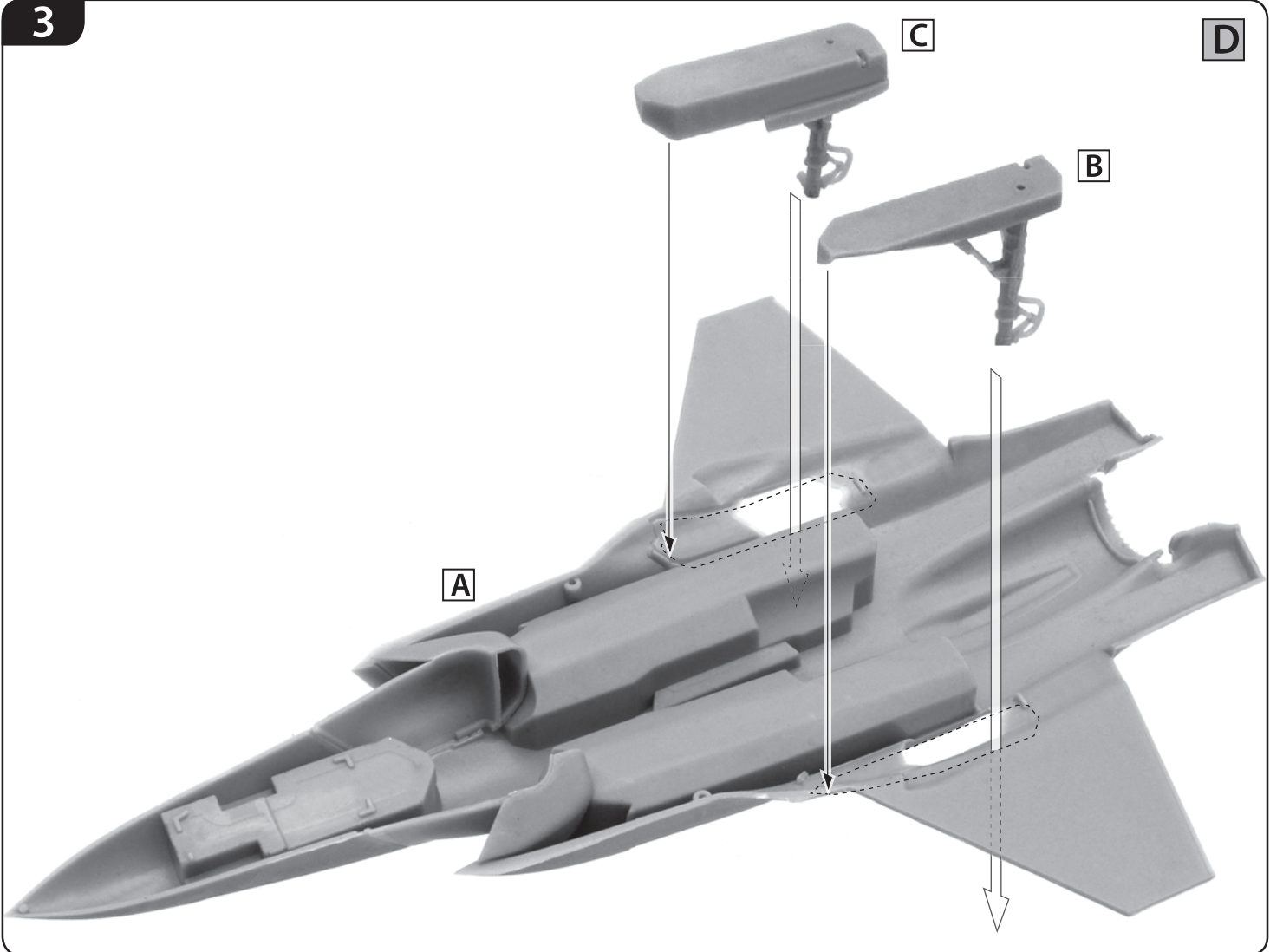
Шаг 4



2



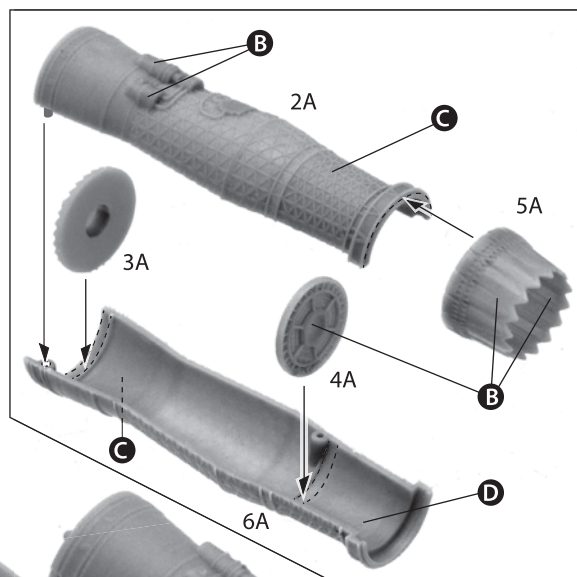
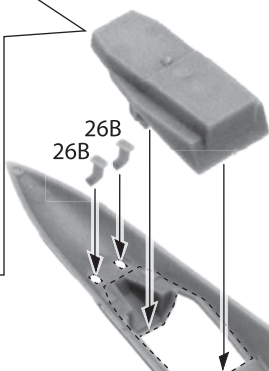
3







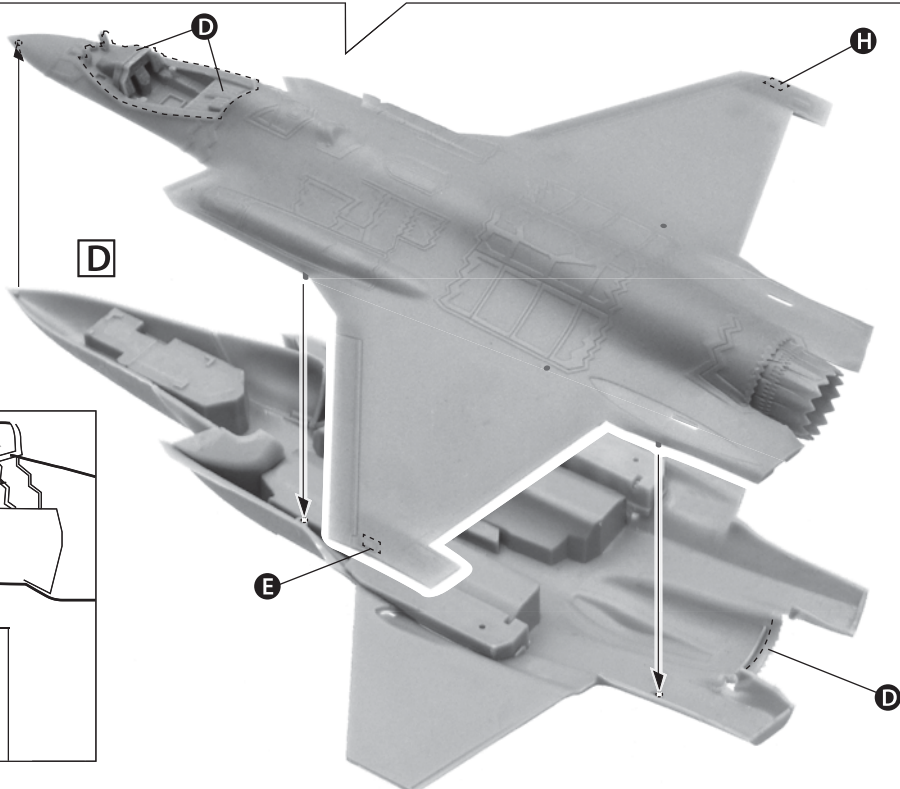
Деталь 26В  
только для версии  
с открытым козырьком



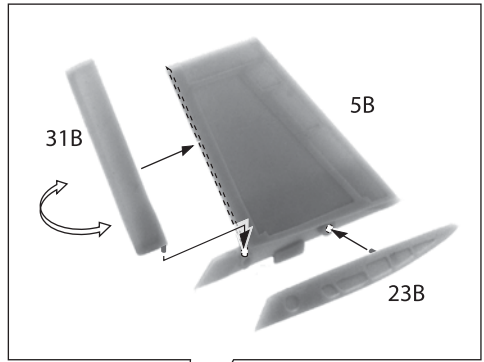
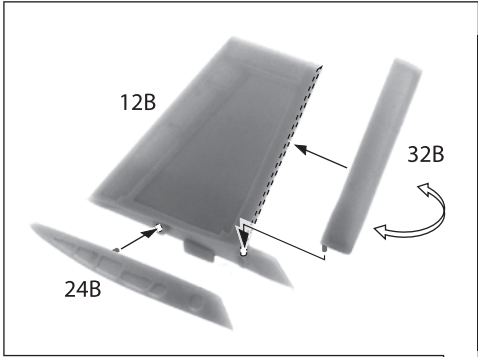
1А

Н

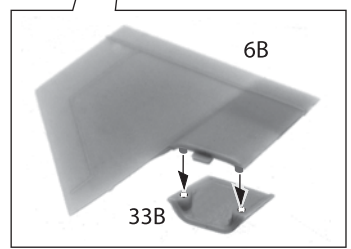
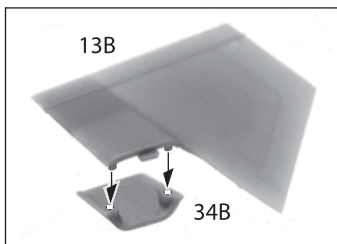
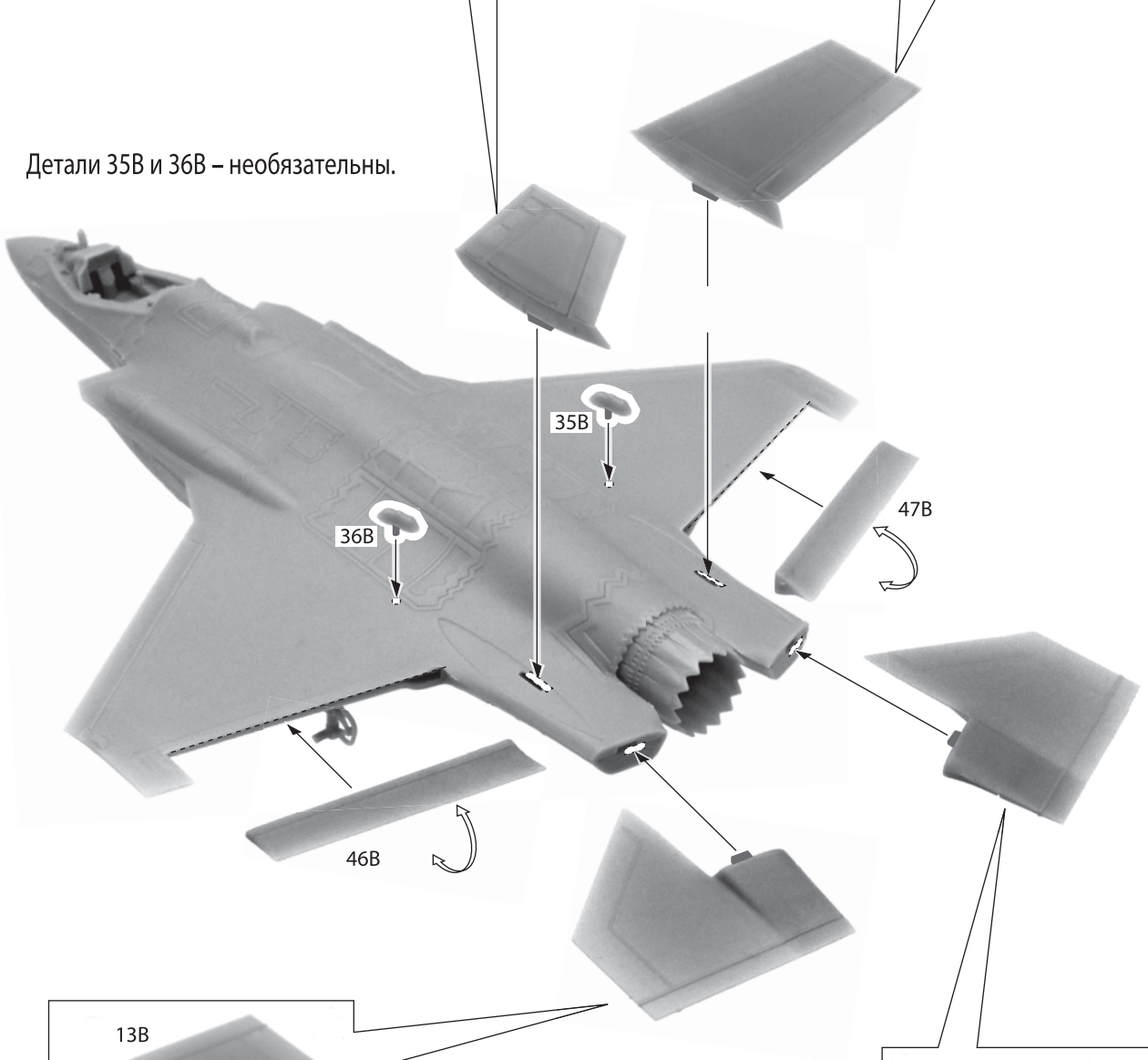
Необязательно



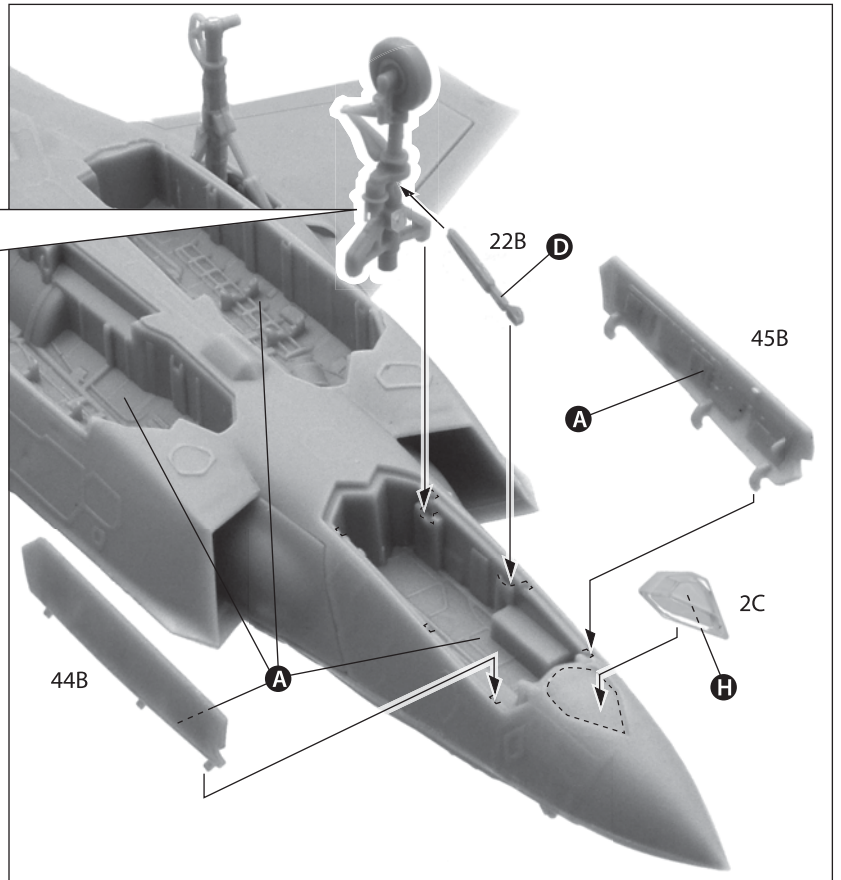
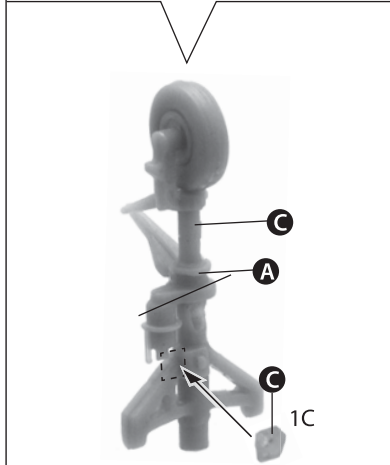
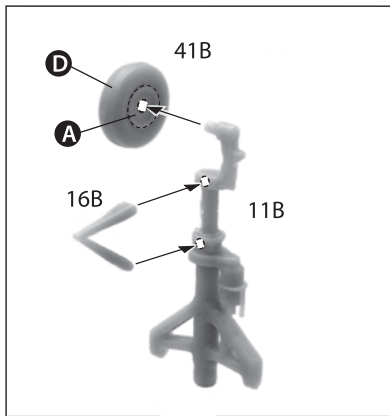
Удалить ромбовидную накладку  
с помощью надфиля или  
шлифовальной бумаги.



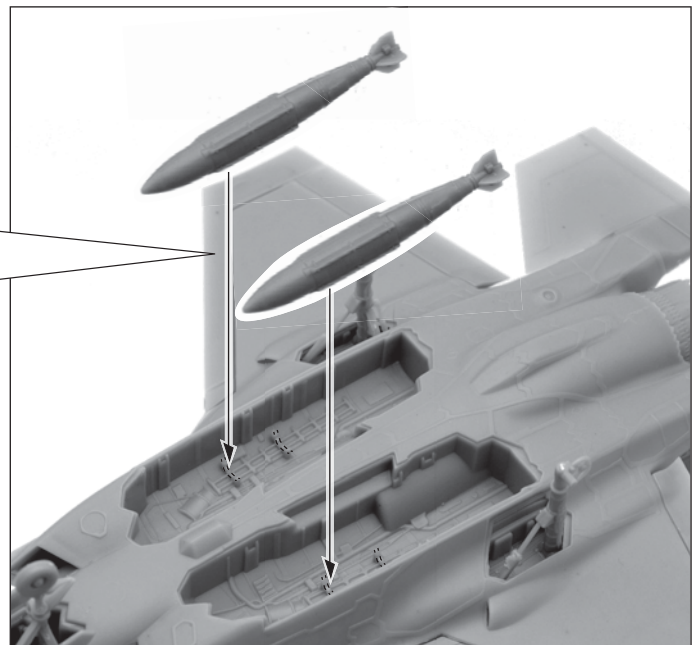
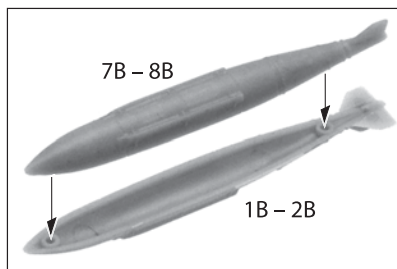
Детали 35B и 36B – необязательны.



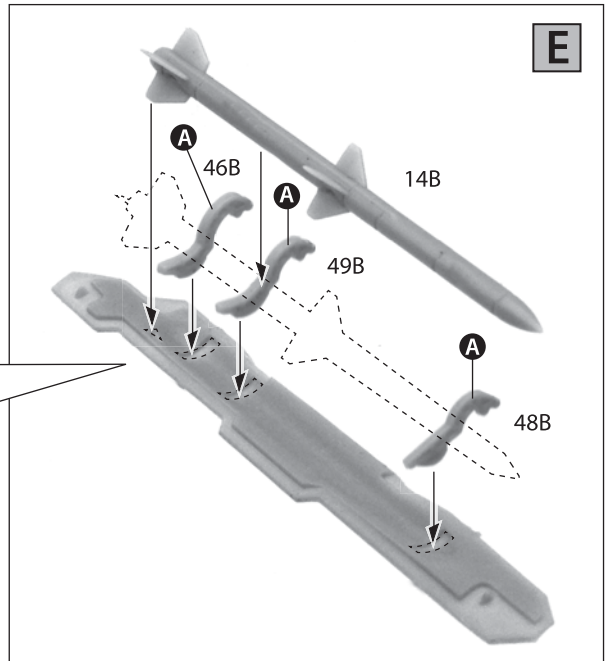
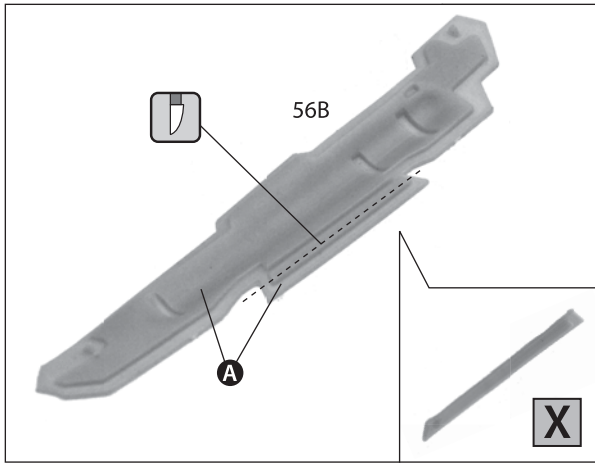
6



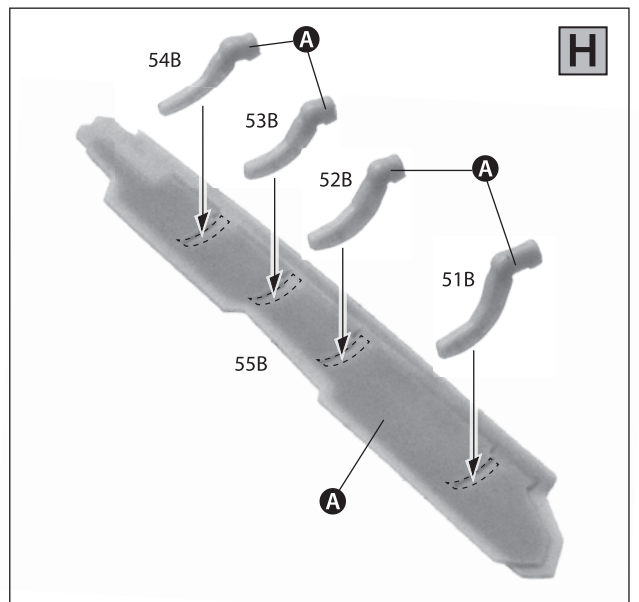
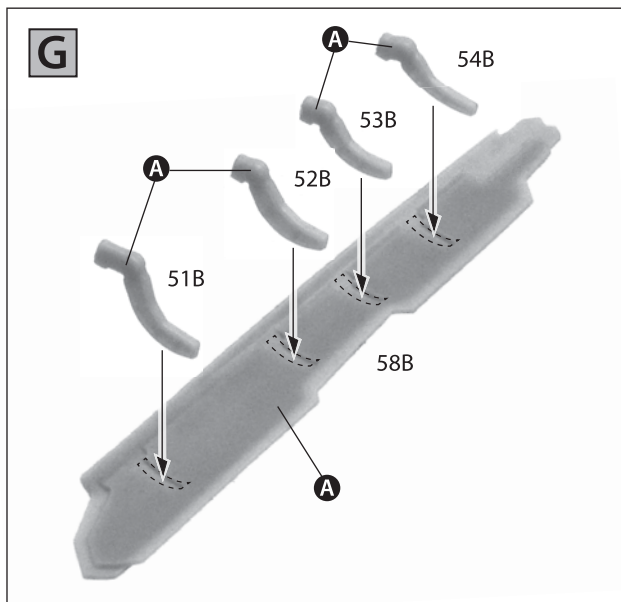
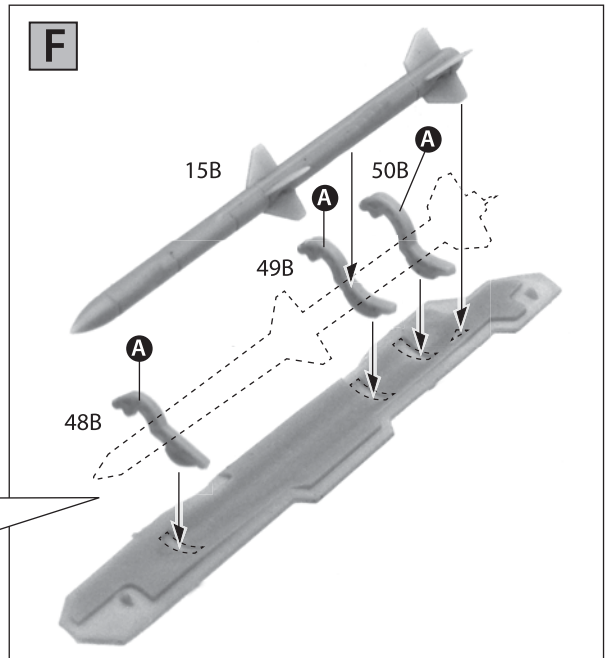
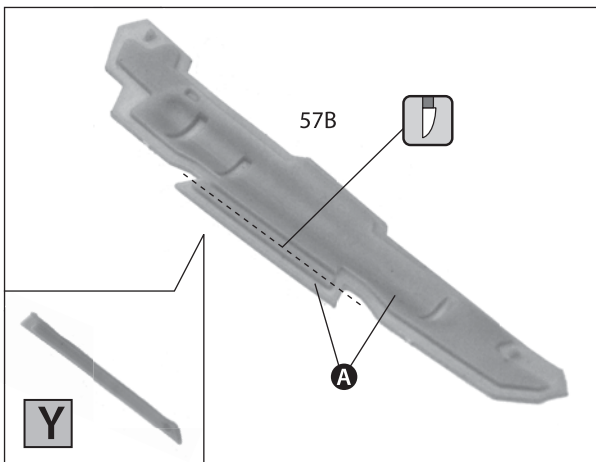
7



Схему краски и размещение декалей см. на цветном вкладыше.

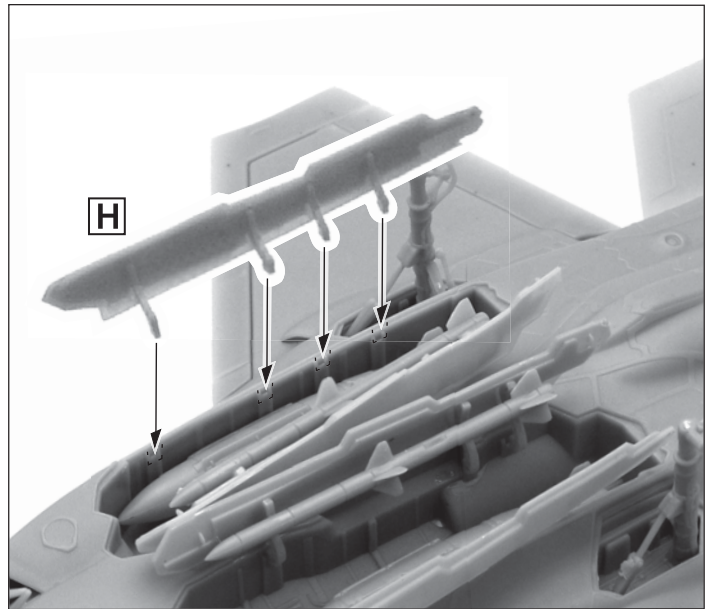
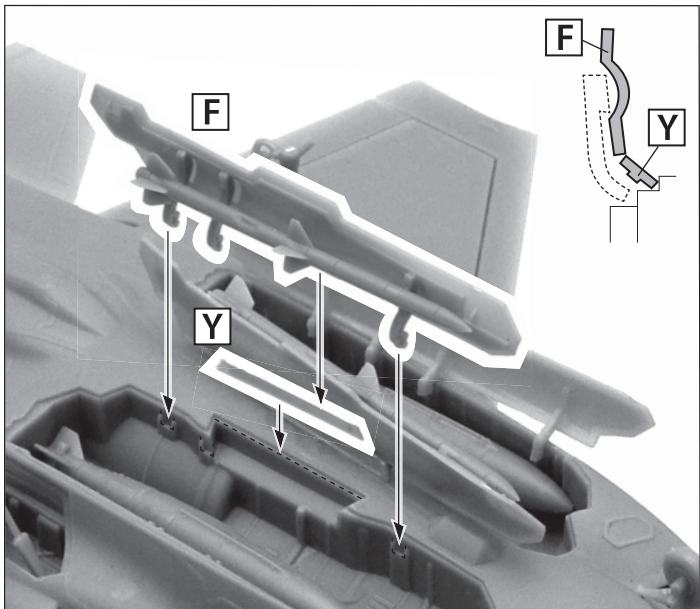
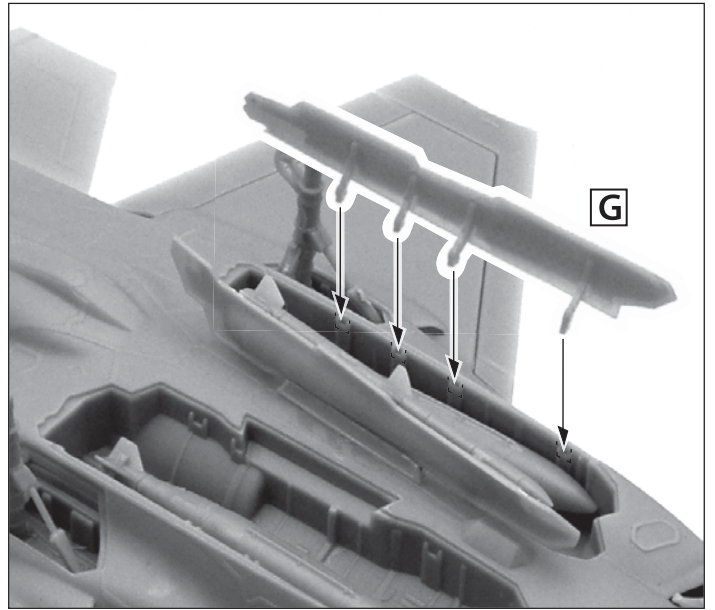
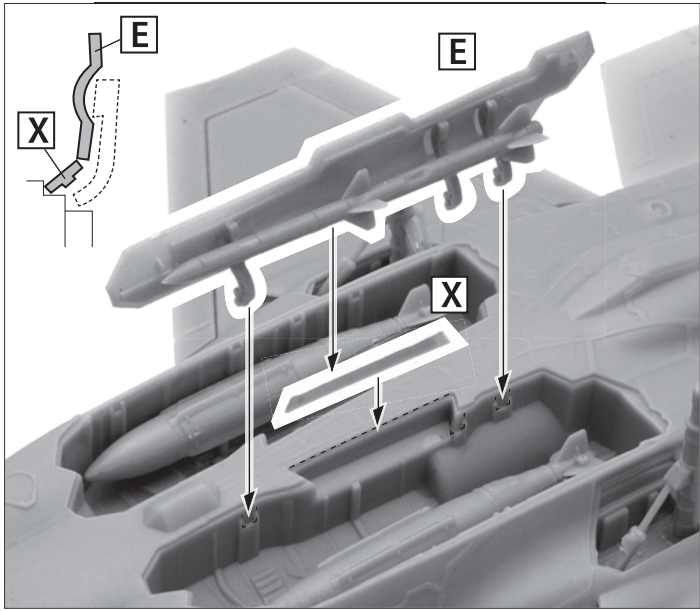


Схему окраски и размещение декалей см. на цветном вкладыше.

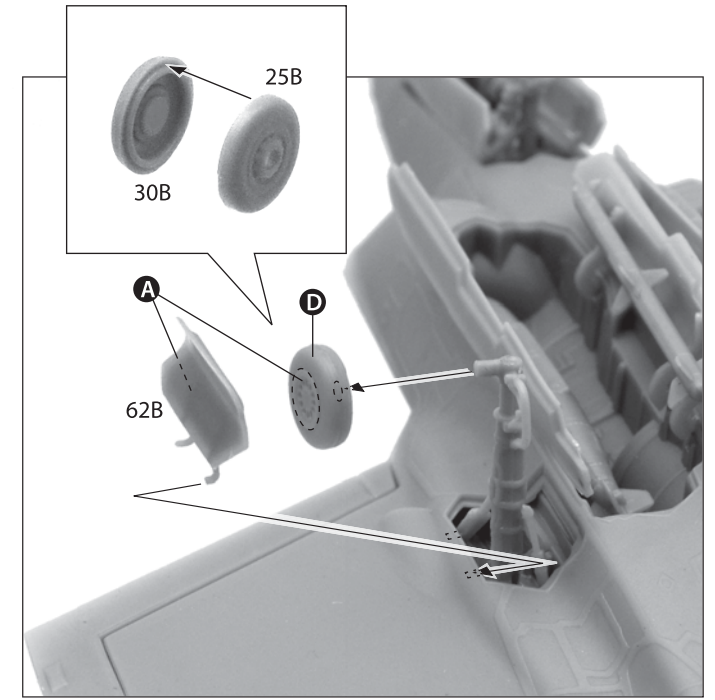
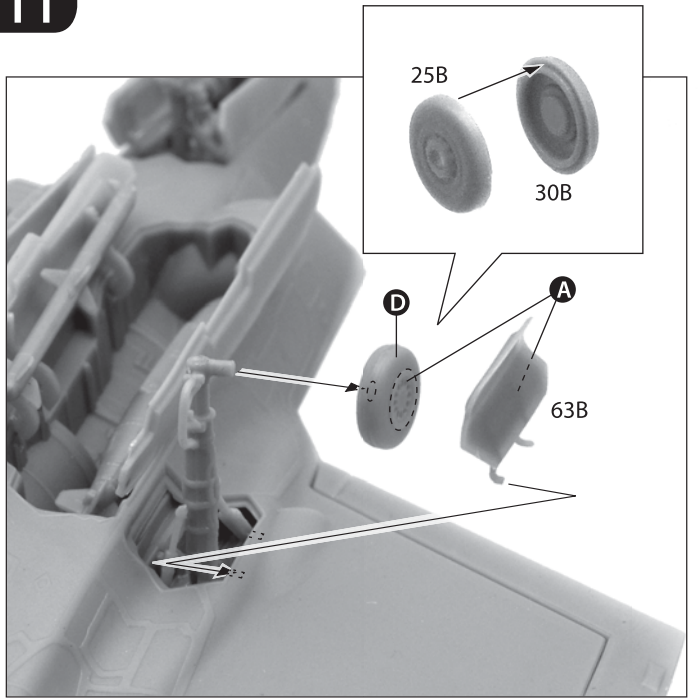


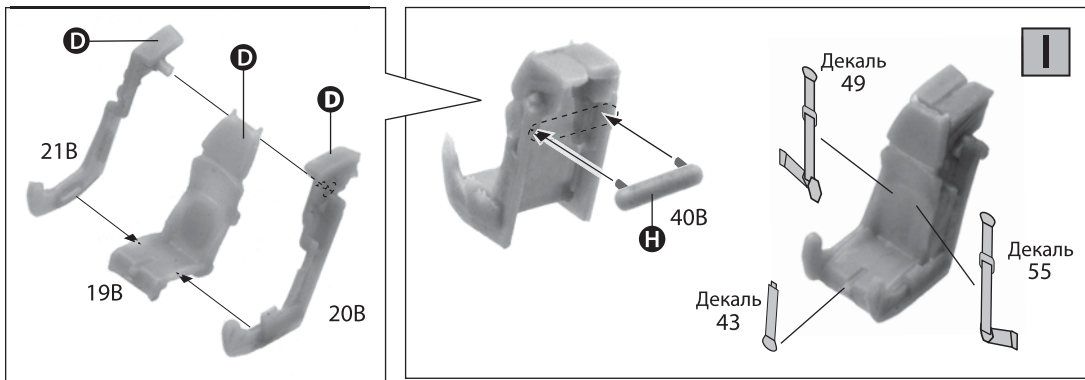


10

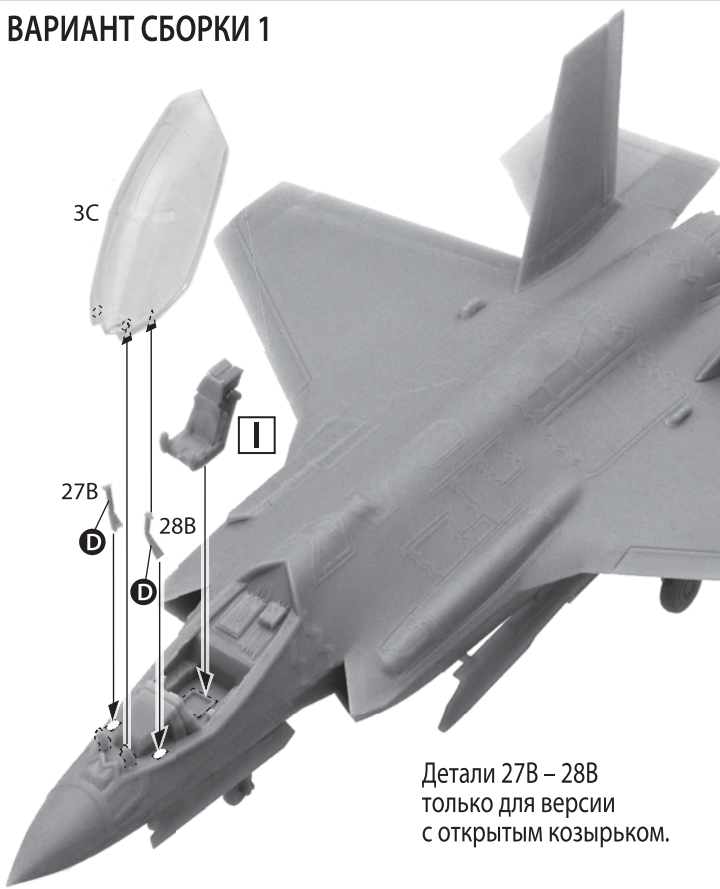


11

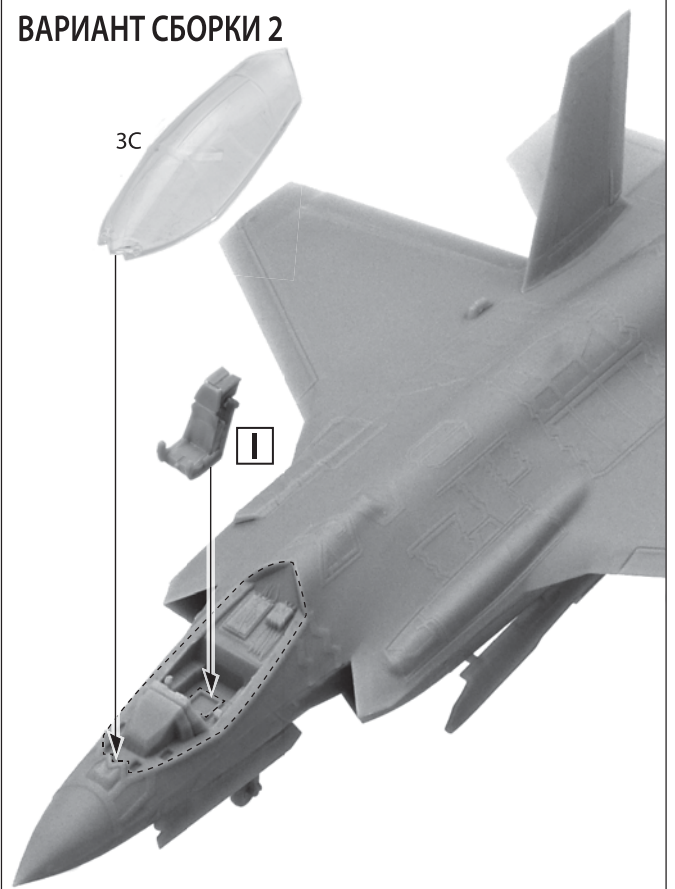




## ВАРИАНТ СБОРКИ 1



## ВАРИАНТ СБОРКИ 2



## ИСПОЛЬЗУЕМЫЕ ЦВЕТА

ЗВЕЗДА	TAMIYA
★17 Белый	А XF2 White
★8 Воронёная сталь	В X10 Gun metal metallic
★5 Серебро	С X11 Chrome silver metallic
★20 Чёрный	Д XF1 Black
★12 Красный	Е XF7 Red
★30 Светло-серый	F XF80 Royal light gray
★55 Защитный	Г XF61 Dark green
★46 Ярко-зелёный	Н X28 Park green

Любые модели и красочный каталог  
предприятия «ЗВЕЗДА»  
вы можете приобрести по почте,  
прислав заявку по адресу:

141730, Московская обл., г. Лобня,  
ул. Промышленная, д.2,  
ООО «ЗВЕЗДА»

[www.zvezda.org.ru](http://www.zvezda.org.ru)

СОХРАНИТЕ ЭТОТ КУПОН  
ДЛЯ ВОЗМОЖНЫХ ОБРАЩЕНИЙ