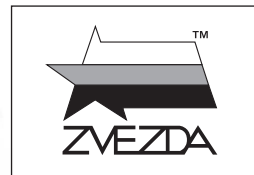


Ми-24А

СОВЕТСКИЙ УДАРНЫЙ ВЕРТОЛЕТ



№7273

МАСШТАБ
SCALE 1:72

SOVIET
ATTACK
HELICOPTER

Mil Mi-24A HIND

СДЕЛАНО В РОССИИ
MADE IN RUSSIA



Тенденция повышения мобильности и боевой оснащённости сухопутных войск привела к появлению БТРов и БМП — вооружённых бронированных машин, не только перевозивших пехоту, но и ведущих бой вместе с ней. Вертолёт Ми-24А стал первой в мире «летающей БМП». Он не только перевозил 8 человек десантников, но и имел мощное бортовое оружие и надёжную броневую защиту. Опытный экземпляр этого вертолёта взлетел летом 1969 г., а уже в 1970–71 гг. Ми-24А начали поступать в войска. Пилот и оператор бортового комплекса вооружения защищались боковыми броневыми листами, лобовым пуленепробиваемым стеклом и бронированными сиденьями. Бронеплиты были установлены и на капотах двигателей. Вертолёт получил двигатели и редуктор от хорошо зарекомендовавшего себя и надёжного транспортного Ми-8. Вооружение на первой модификации состояло из пары ПТУР 9М17 противотанкового комплекса «Фаланга-М» с ручной системой наведения, подвижной установки НУВ-1 с крупнокалиберным пулеметом, блоков управляемых ракет или бомб. Ми-24 был скоростной машиной, поэтому он получил убирающиеся в полете стойки шасси — на максимальной скорости в 320 км/ч их сопротивление уже имело значение. Ми-24А воевали в Эфиопии, в Чаде и во время Афганской войны. Именно в Афганистане эти машины продемонстрировали высокую эффективность и зарекомендовали себя исключительно надёжным воздушным бойцом. Даже после остановки одного двигателя вертолёт мог лететь на втором около часа, возвращая домой экипаж и десант. За пять лет производства построили около 250 Ми-24А, после чего в серию пошли более совершенные модификации.

The Soviet Mi-24A Helicopter was the first «flying infantry fighting vehicle» in the world. It not only could carry up to 8 paratroopers, but also carried powerful weapons and was protected with reliable armor. The Mi-24s fought in the conflicts of Ethiopia, Chad and during the Soviet war in Afghanistan. It was in Afghanistan, that the Mi-24A demonstrated its high efficiency and proved to be extremely reliable.

ATTENTION - Useful advice!

Study the instructions carefully prior to assembly. Remove parts from frame with a sharp knife or a pair of scissors and trim away excess plastic. Do not pull off parts. Assemble the parts in numerical sequence. Use plastic cement ONLY and use cement sparingly to avoid damaging the model. Paint small parts before detaching them from frame. Remove paint where parts are to be cemented.

ACHTUNG - Ein nützlicher Rat!

Vor der Montage die Zeichnung aufmerksam studieren. Die einzelnen Montageeile mit einem Messer oder einer Schere vom Spritzling sorgfältig entfernen. Eventuelle Grate werden mit einer Klinge oder feinem Schmirgelpapier beseitigt. Keinesfalls die Montageeile mit den Händen entfernen. Bei der Montage der Tafelnumerierung folgen. Die Nummer der schon montierten Teile auf dem Spritzling ankreuzen. Bitte nur Plastikklebstoff verwenden.

ATTENZIONE - Consigli utili!

Prima di iniziare il montaggio, studiare attentamente il disegno. Staccare con molta cura i pezzi dalle stampate, usando un taglia-balsa oppure un paio di forbici e togliere con una piccola lima o con carta vetro fine eventuali sbavature. Mai staccare i pezzi con le mani. Montarli seguendo l'ordine della numerazione delle tavole. Eliminare dalla stampata il numero del pezzo appena montato, facendogli sopra una croce.

ATENCIÓN - Consejos útiles!

Estudiar las instrucciones cuidadosamente antes de comenzar el montaje. Separar las piezas de las bandejas con un cuchillo afilado o un par de tijeras, y retirar el exceso de plástico o rebaba. No arrancar las piezas. Montar las piezas en orden numérico. Utilizar SOLAMENTE pegamento para plástico y en poca cantidad para evitar que se dane el modelo. Pintar las piezas pequeñas antes de separarlas de la bandeja. Retirar la pintura de los lugares por donde se deban pegar las piezas.

ATTENTION - Conseils utiles!

Avant de commencer le montage, étudier attentivement le dessin. Détacher avec beaucoup de soin les morceaux des moules en usant un massicot ou bien un pair de ciseaux et couper avec une petite lame ou avec de papier de verre fin ébarbages éventuels. Jamais détacher les morceaux avec les mains. Monter les en suivant l'ordre de la numération des tables. Éliminer de la moule le numéro de la pièce qui vient d'être montée, en le bifant avec une croix. Employer seulement de la colle pour polystyrol.

Прежде, чем приступать к сборке модели, внимательно ознакомьтесь с инструкцией.

Сборку и окраску модели следует проводить в хорошо проветриваемом помещении вдали от источников огня.

Сборку модели производите согласно схеме. Для удобства каждая деталь на сборочной схеме обозначена номером, соответствующим номеру на литниковой рамке.

Детали следует отделять от литников ножом или другим режущим инструментом (соблюдая осторожность при работе с острыми предметами). Места среза деталей зачистите ножом или наждачной бумагой.

Модель рекомендуется окрашивать специальными красками для пластиковых

моделей, выпускаемыми предприятием «ЗВЕЗДА».

Приступая к сборке модели, заранее ознакомьтесь со схемой окраски.

Перед окраской модель рекомендуется обезжирить, например, мыльным раствором и тщательно просушить.

Краски и клей в комплект не входят.

Для сборки модели рекомендуется использовать клей, выпускаемый предприятием «ЗВЕЗДА».

Используйте минимальное количество клея. Избегайте его попадания на окрашенные поверхности модели.

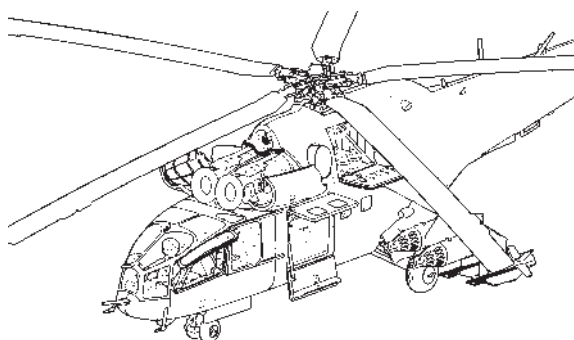
ВНИМАНИЕ!

ВНИМАНИЕ!

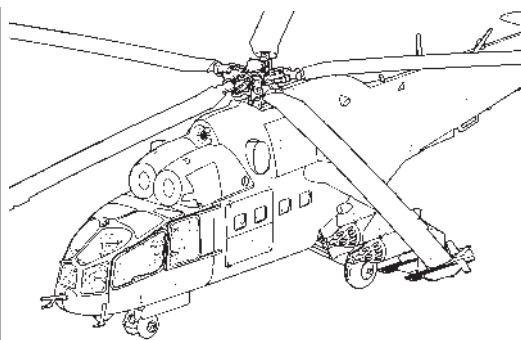
ВАРИАНТЫ СБОРКИ МОДЕЛИ

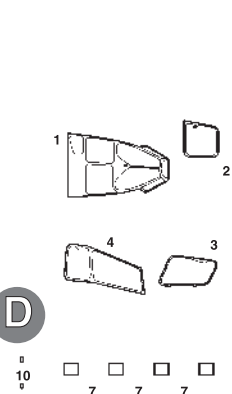
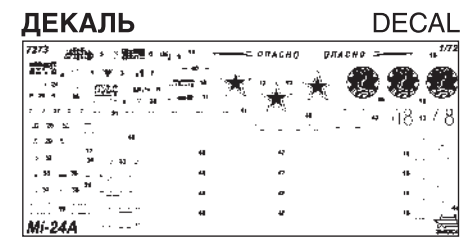
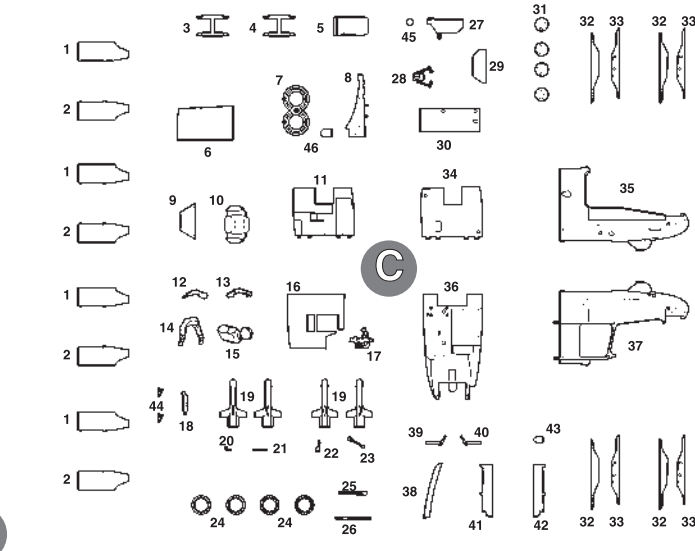
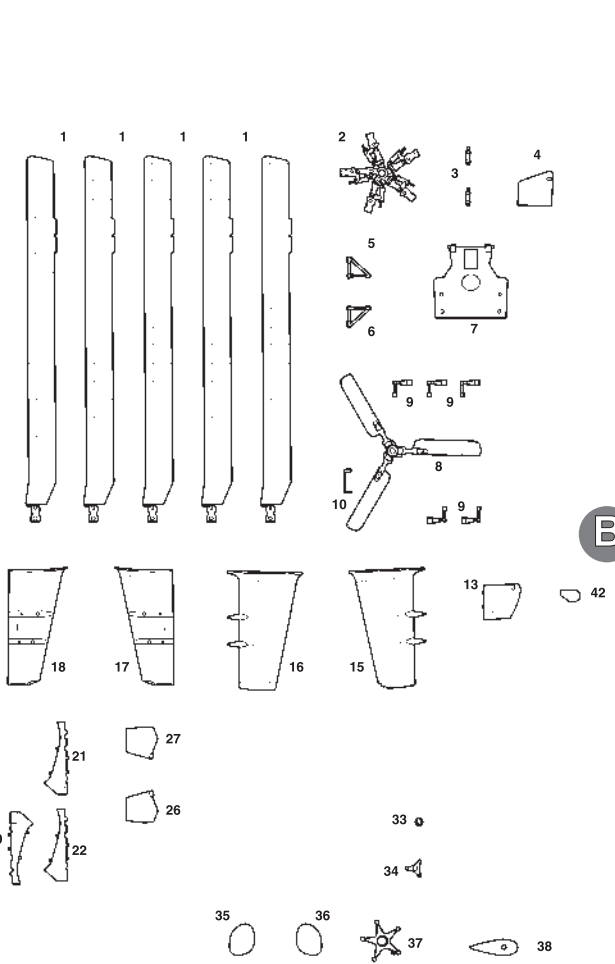
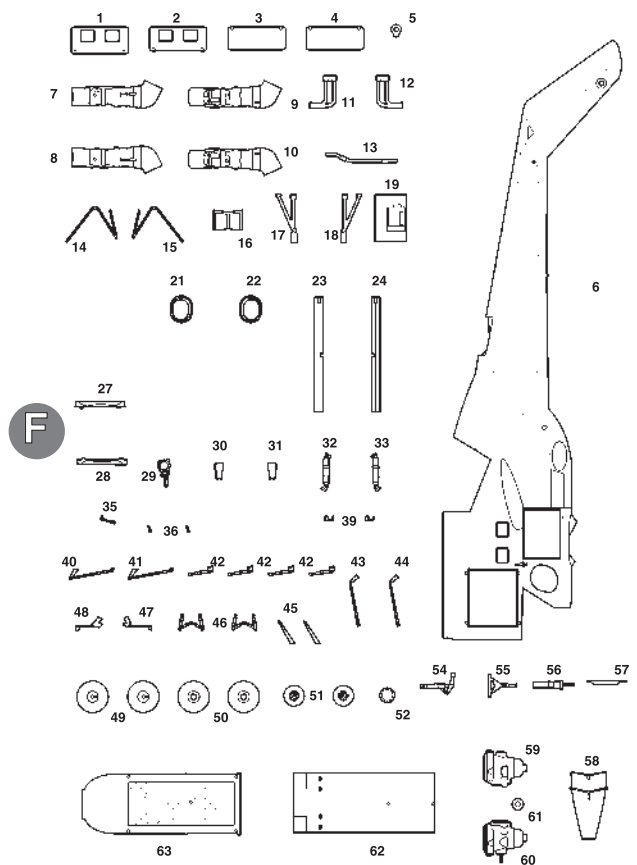
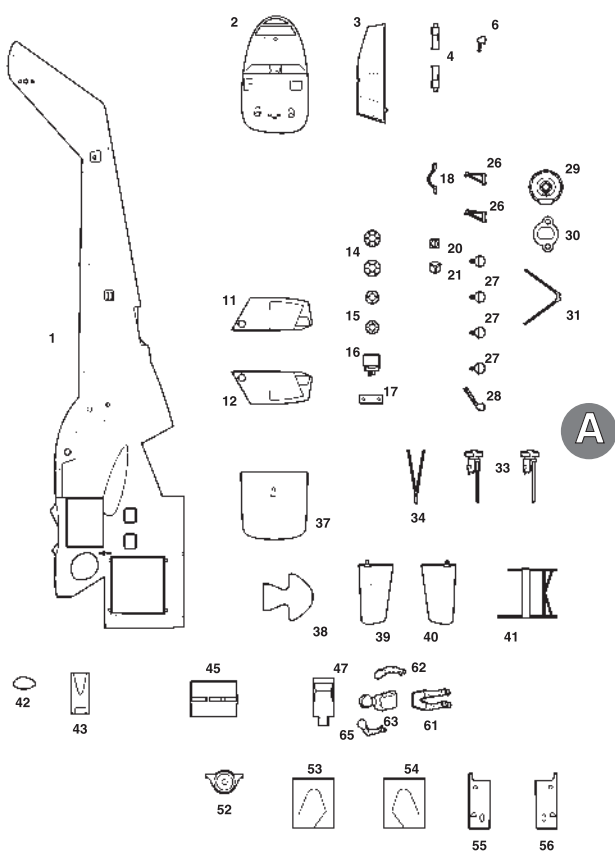
THE MODEL ASSEMBLING VERSIONS

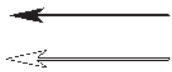
ВАРИАНТ 1
VERSION 1



ВАРИАНТ 2
VERSION 2

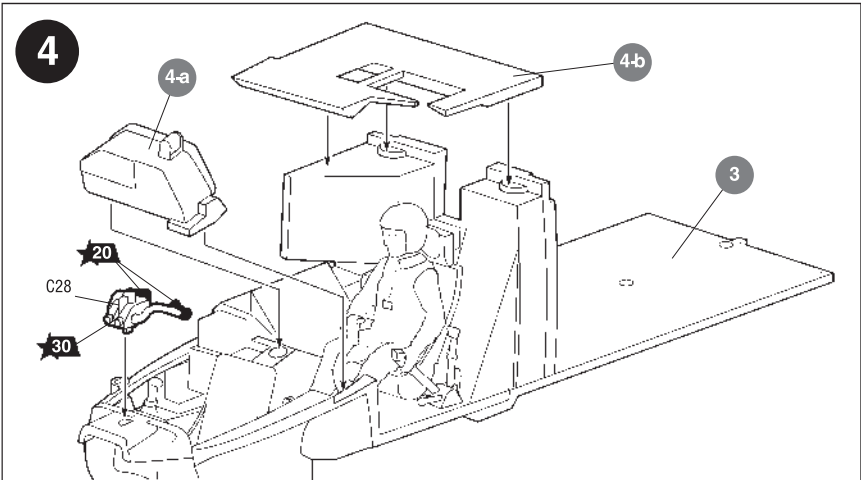
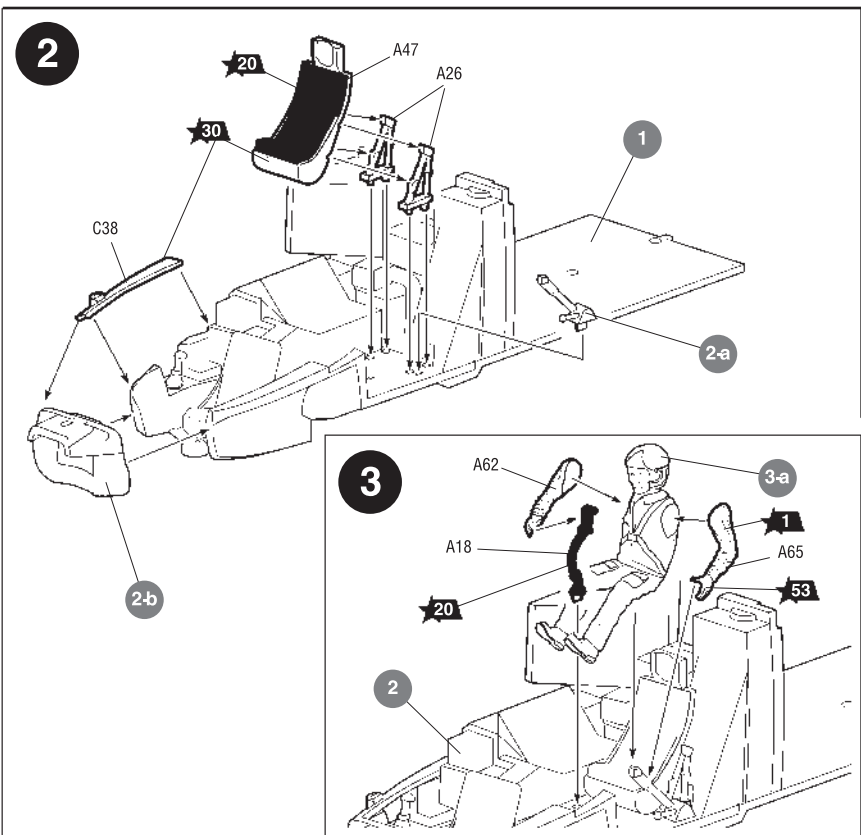
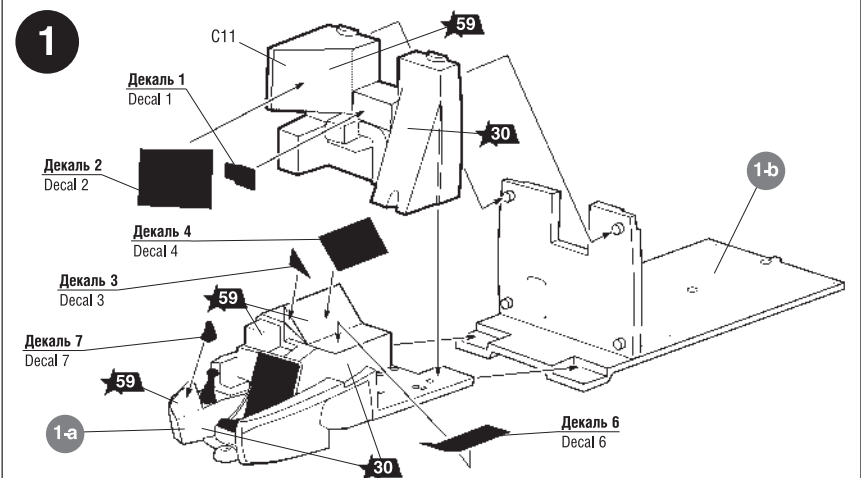
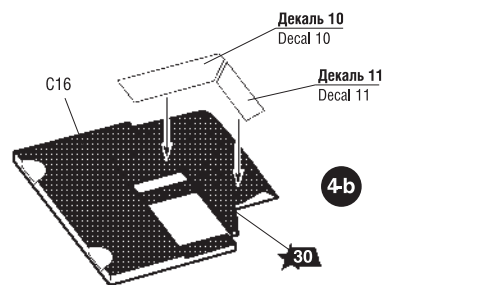
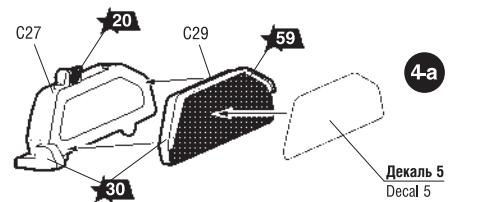
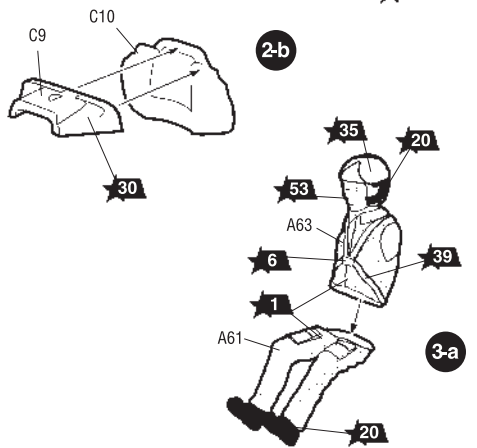
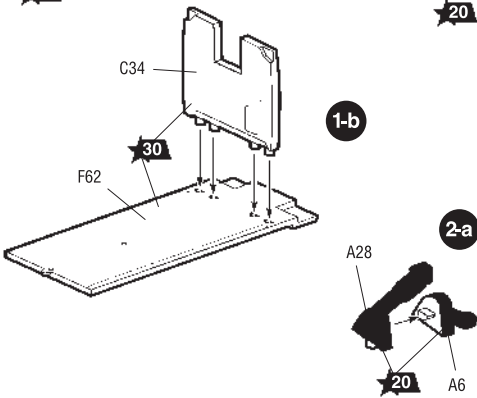
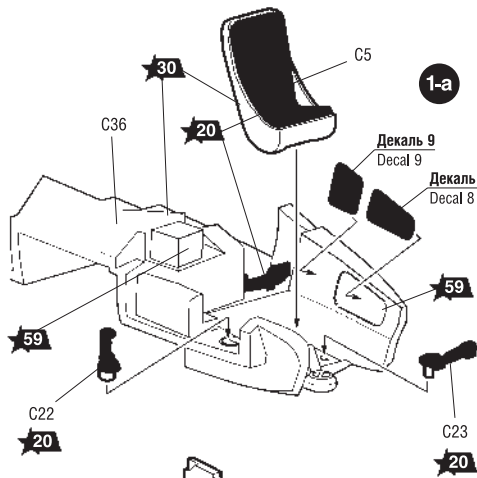


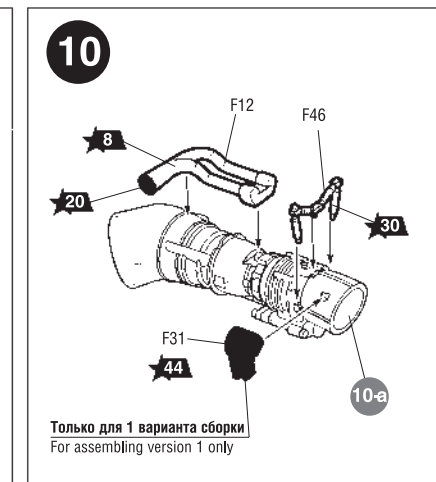
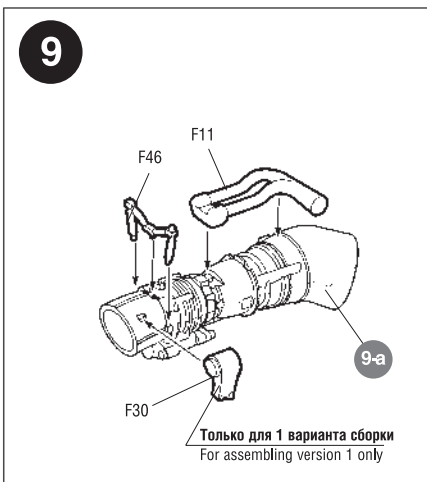
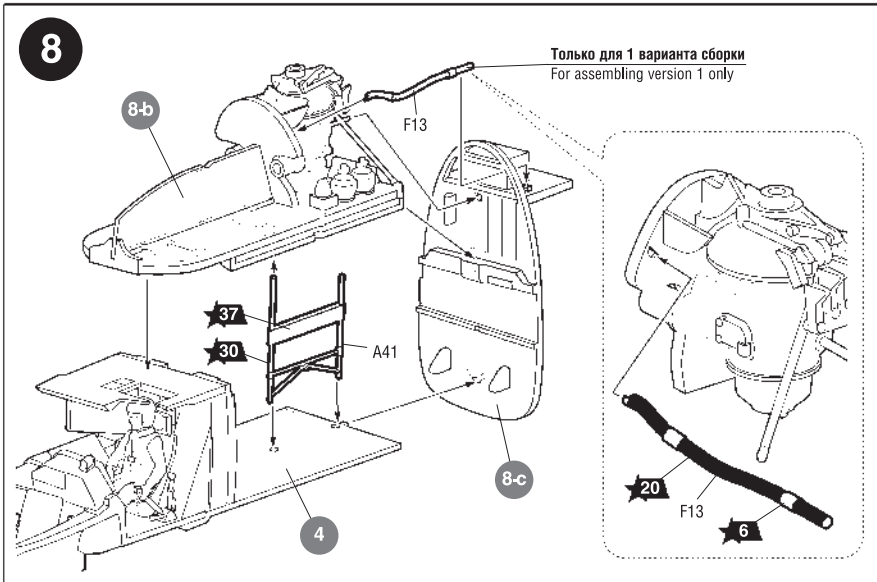
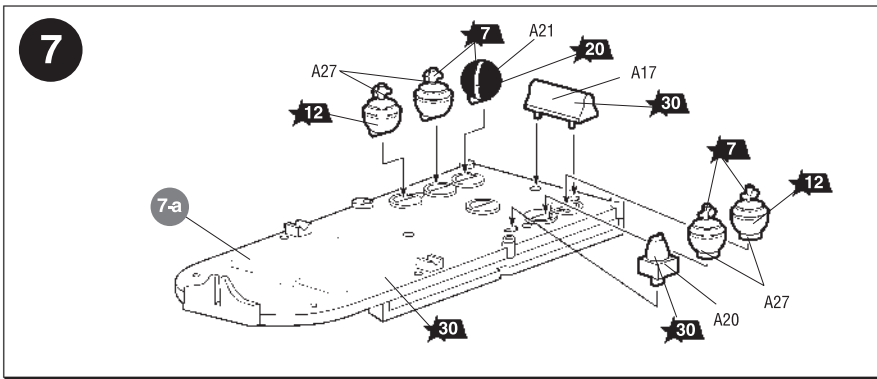
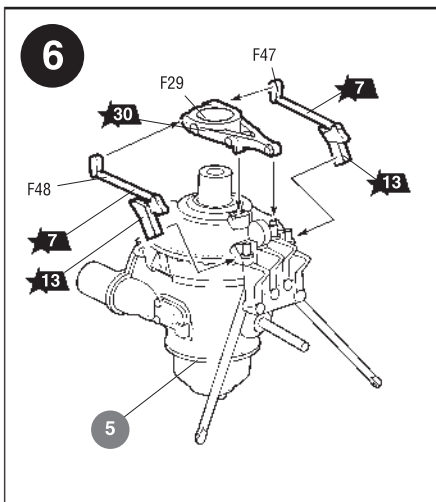
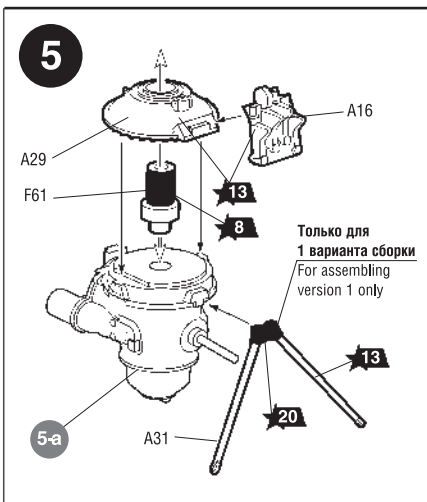
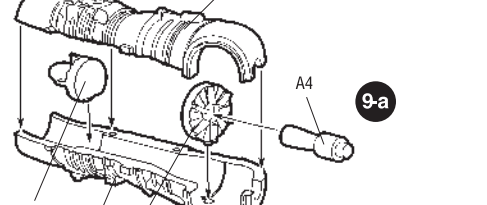
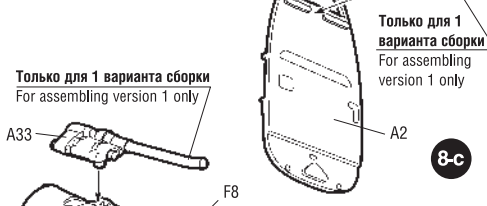
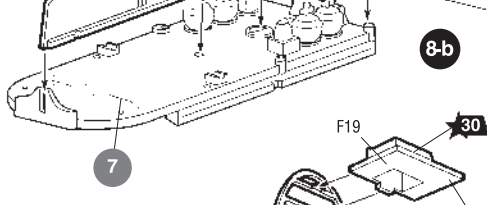
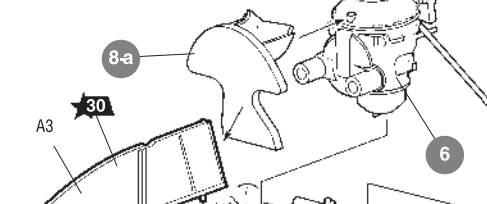
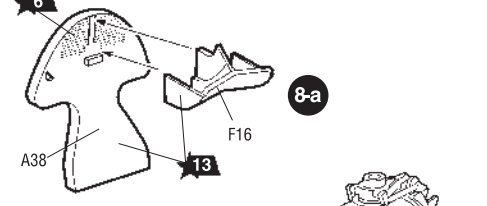
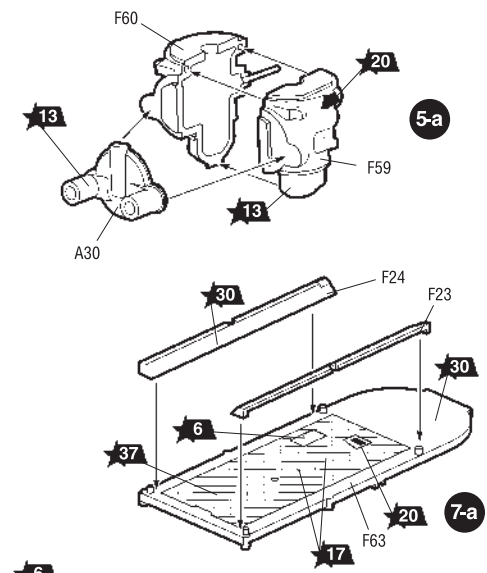


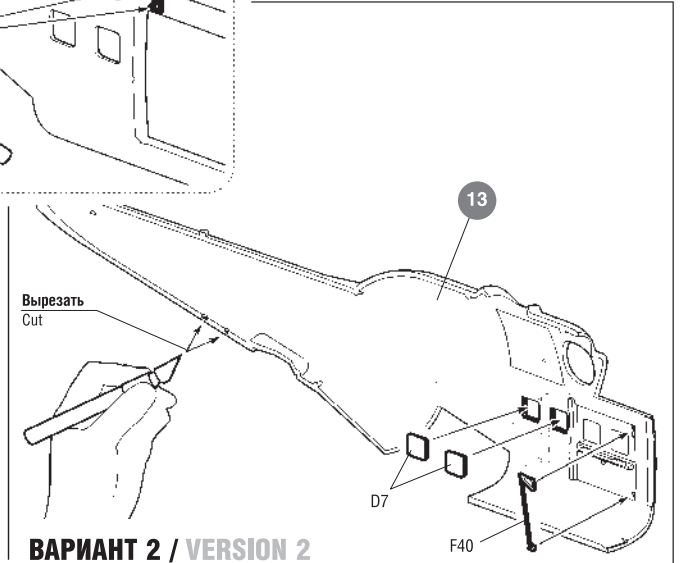
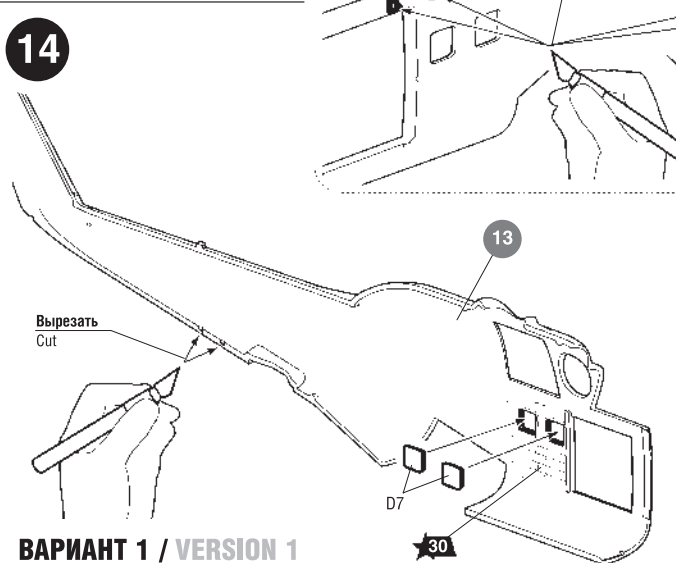
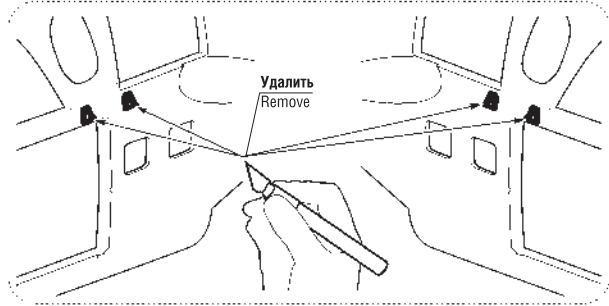
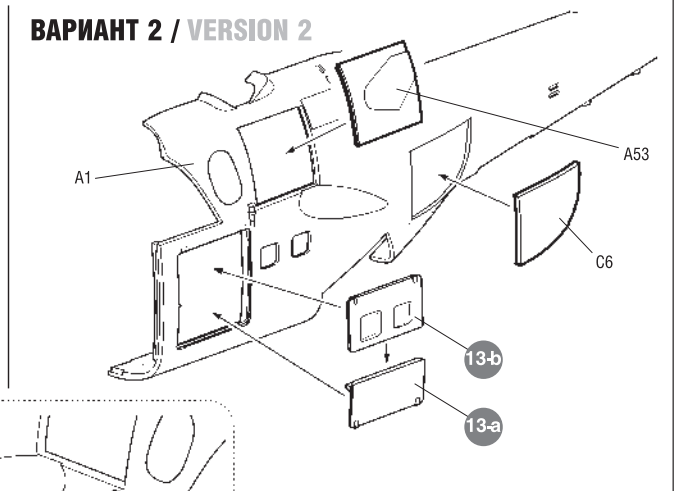
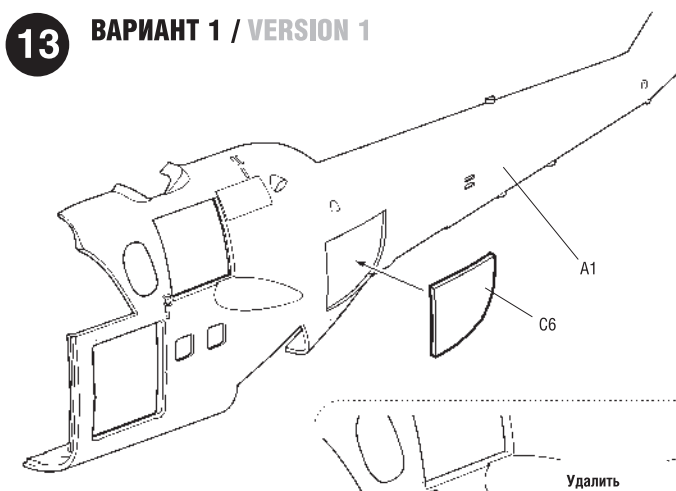
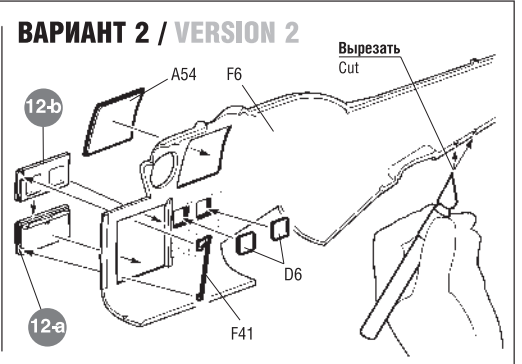
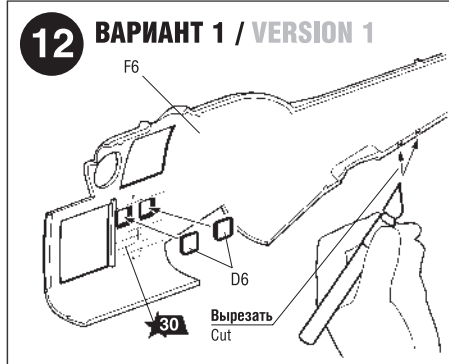
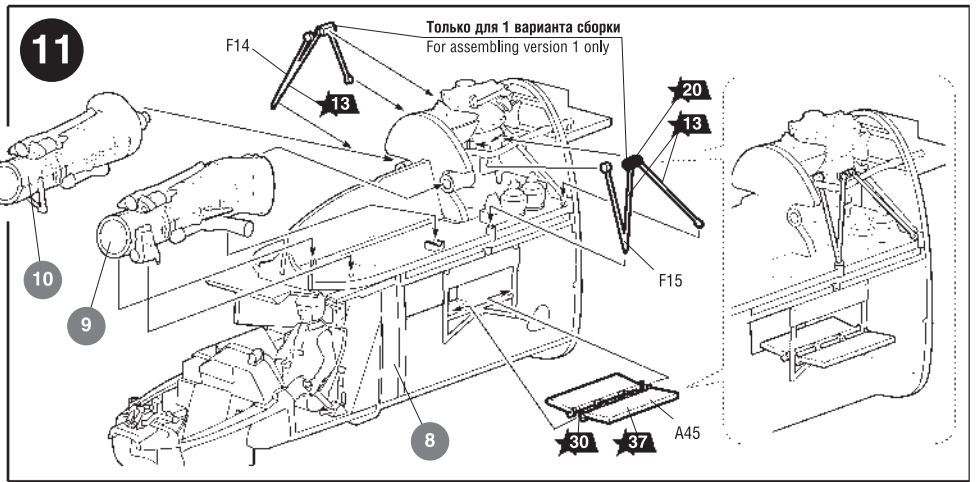
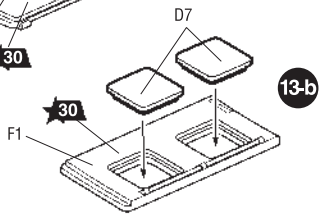
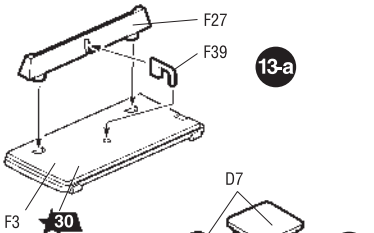
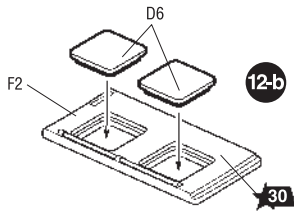
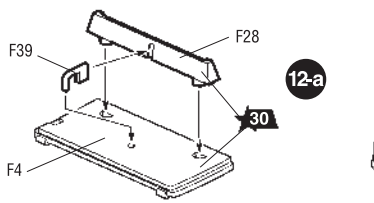


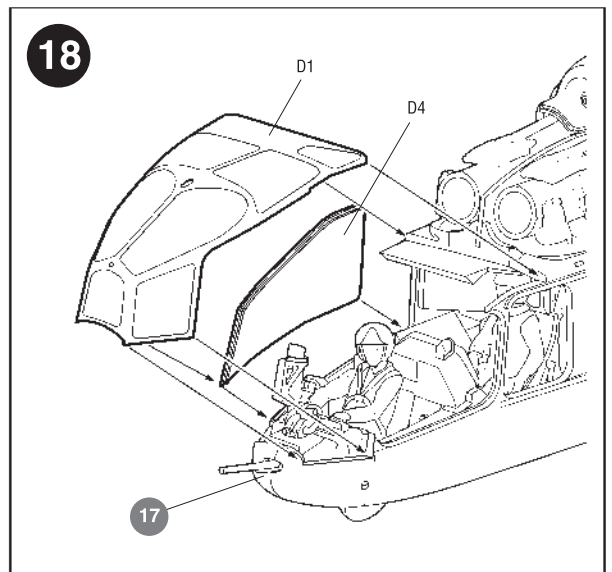
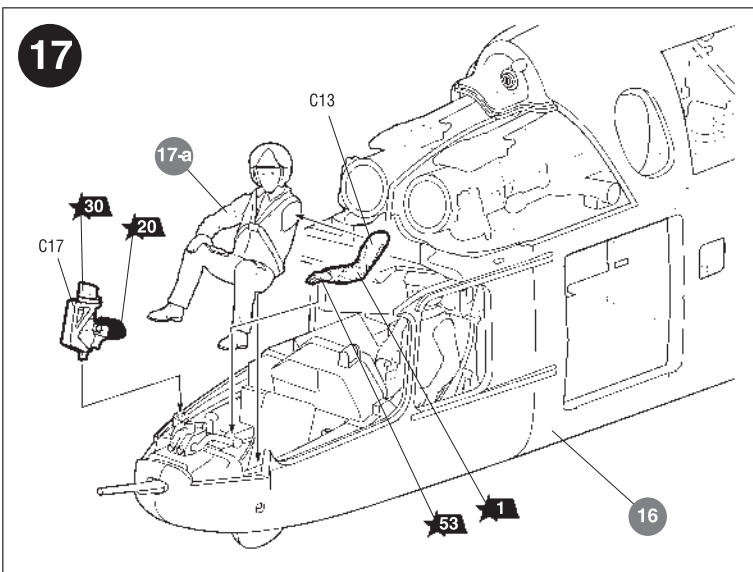
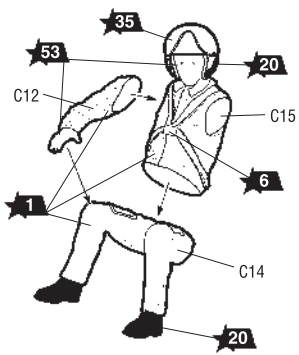
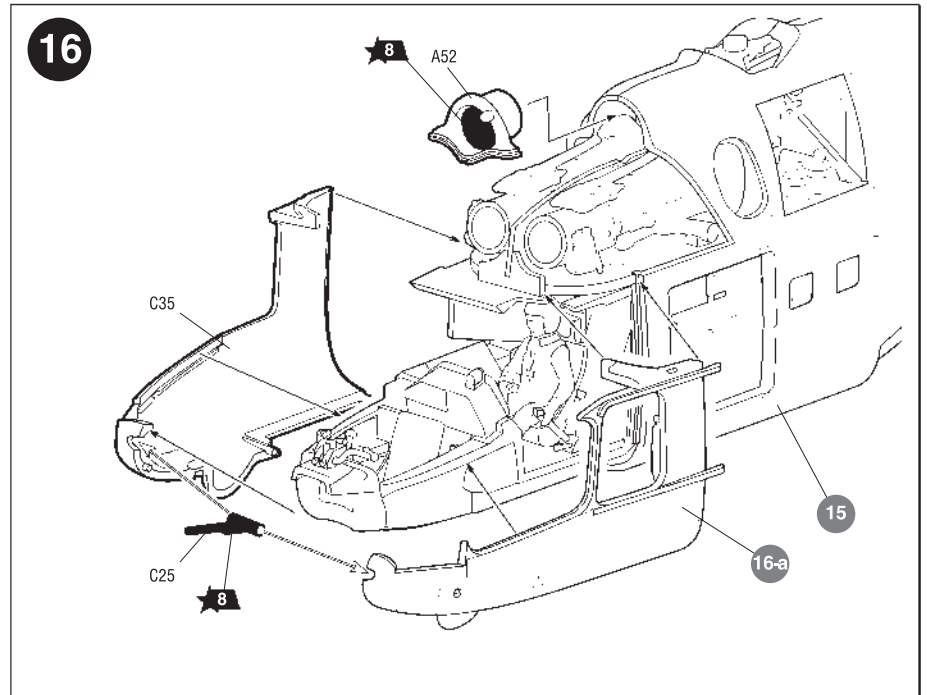
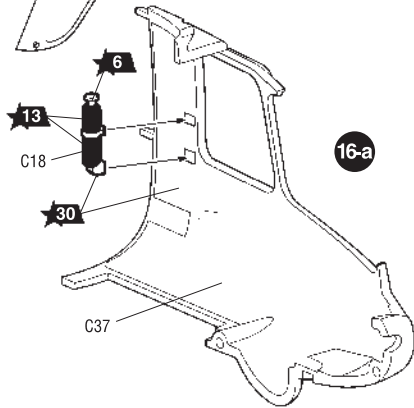
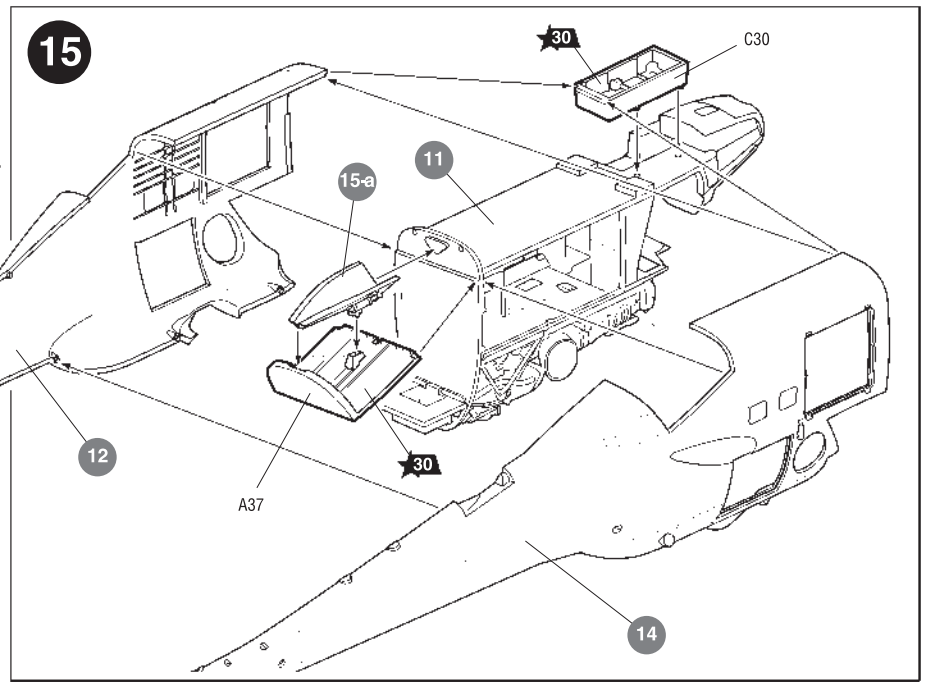
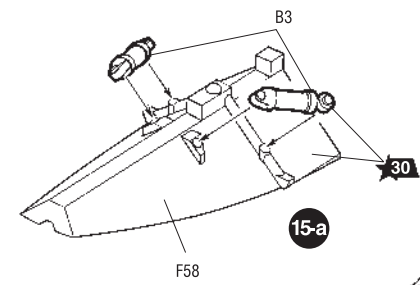
Приклеить деталь на указанное место / To glue a part on the specified place

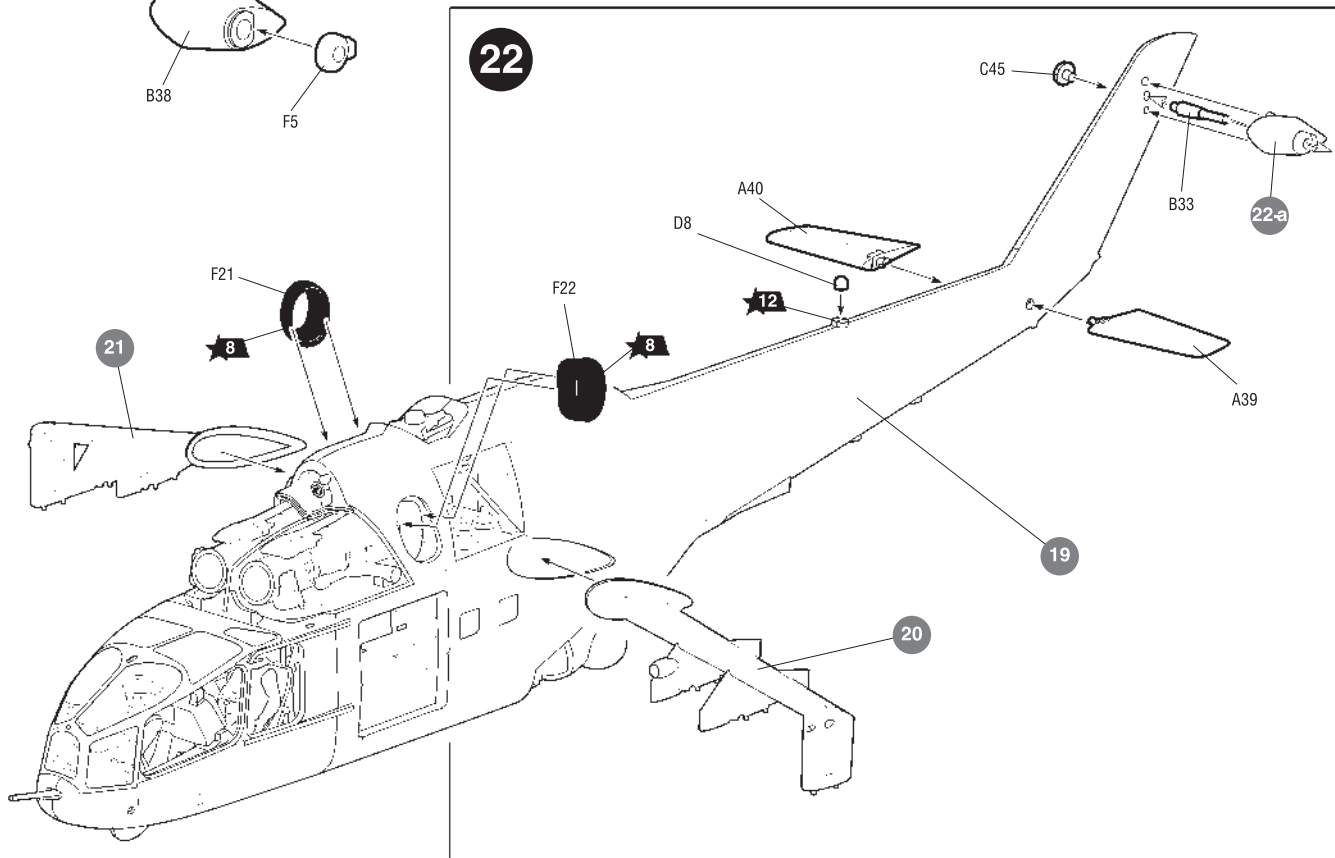
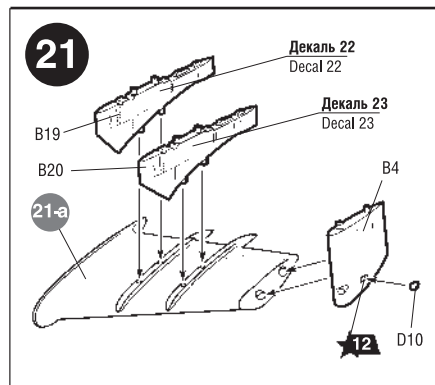
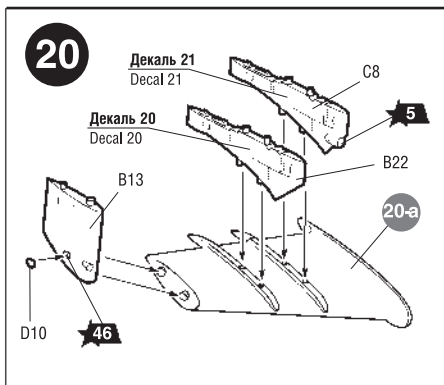
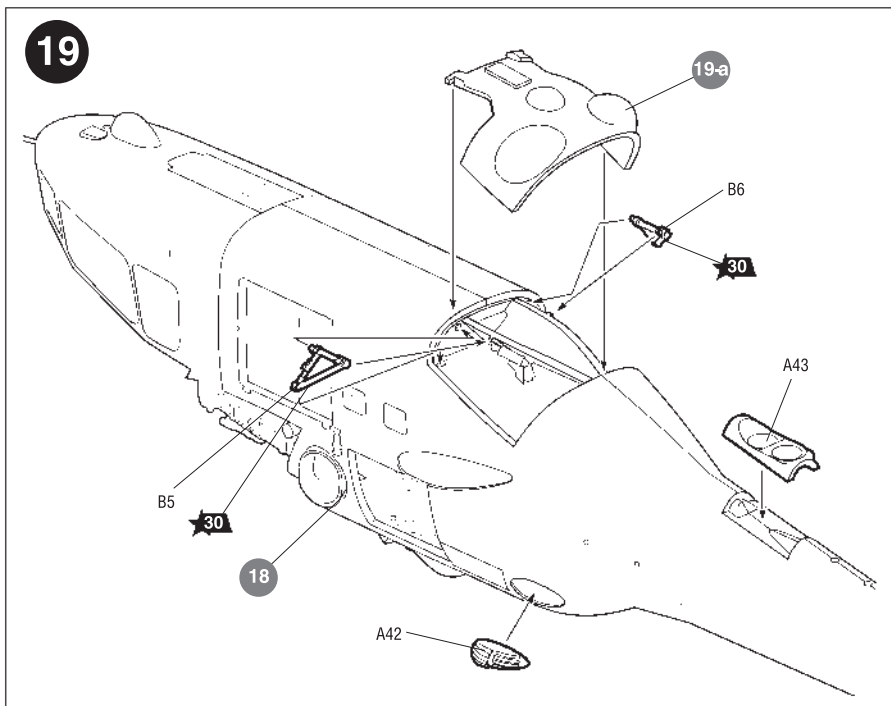
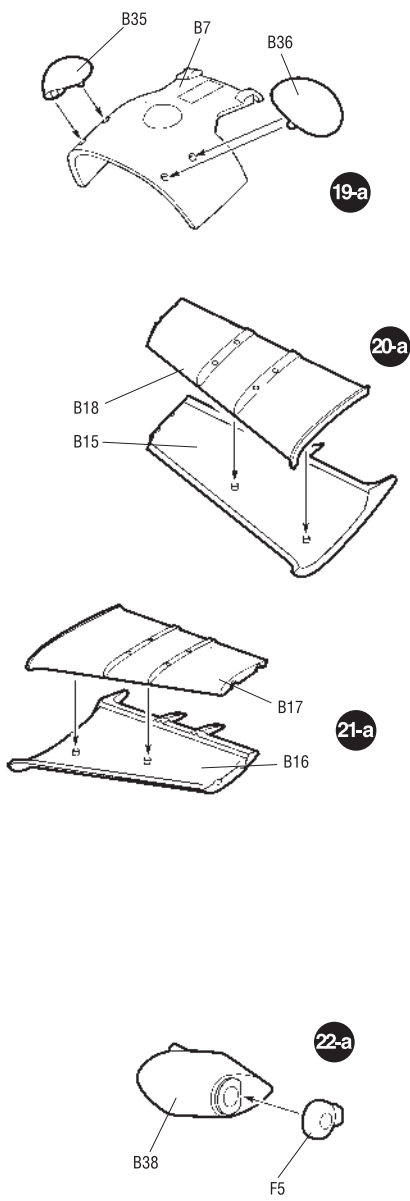
Установить деталь на указанное место без клея / To establish a part on the specified place without glue

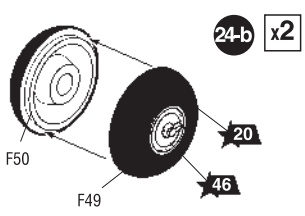
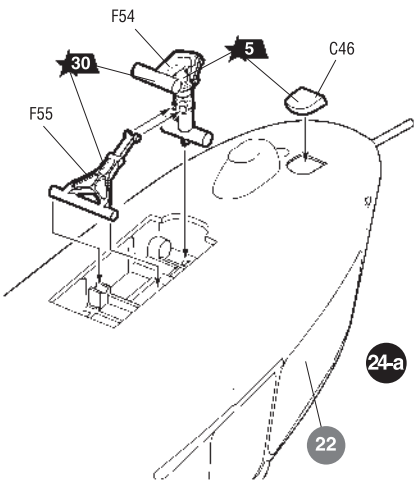
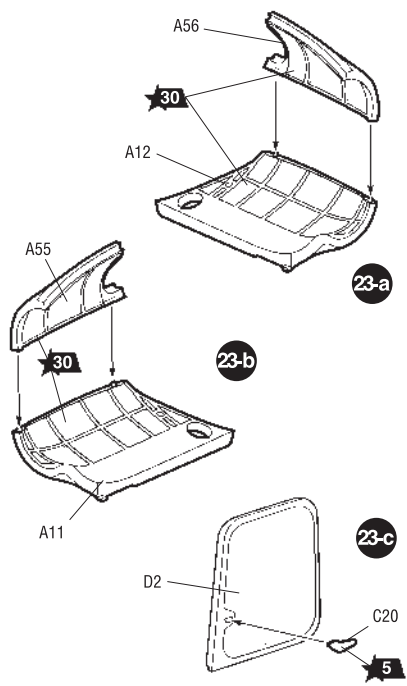




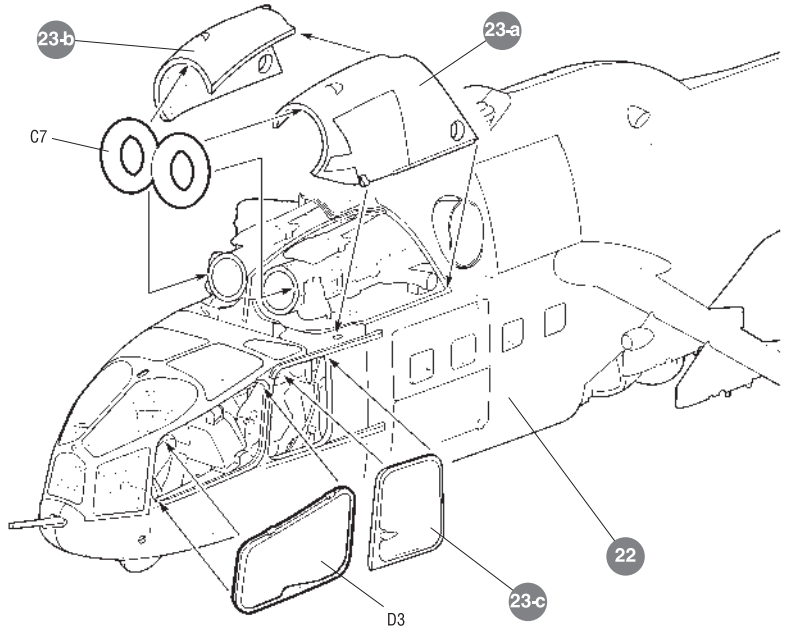




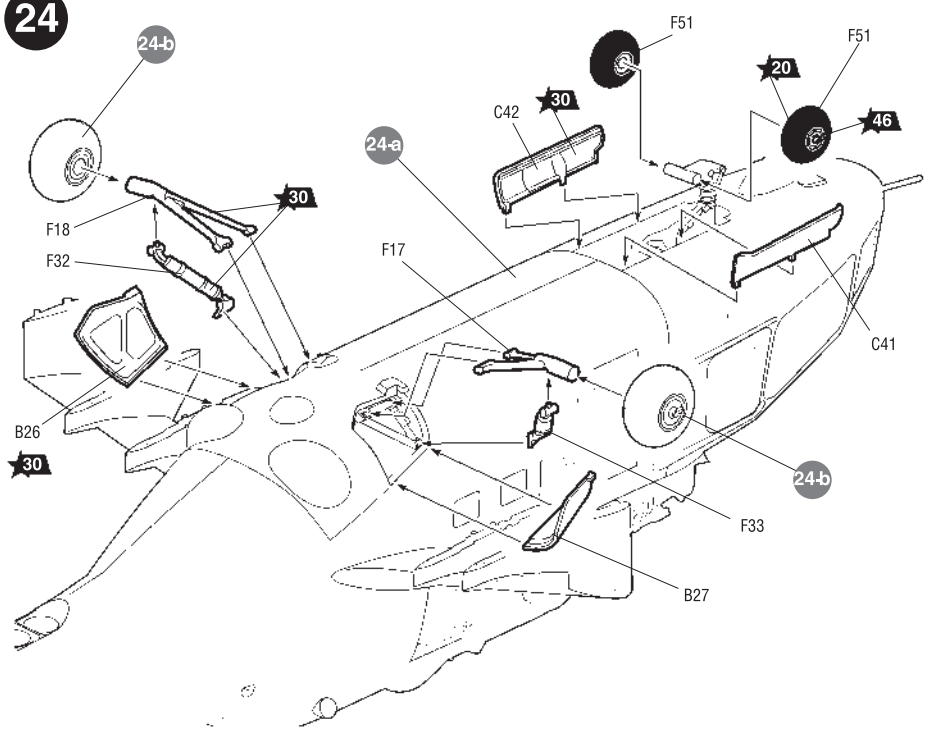




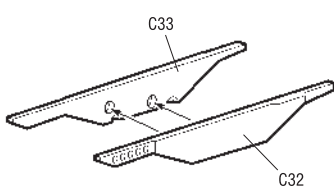
23 ТОЛЬКО ДЛЯ ВАРИАНТА 2 / FOR VERSION 2 ONLY



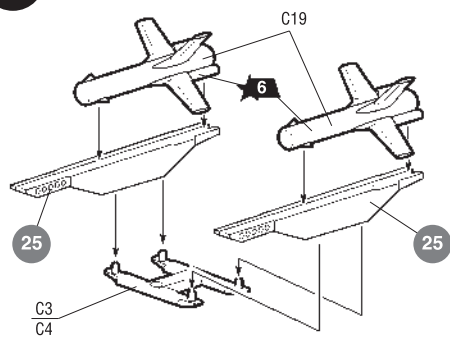
24



25 x4



26 x2

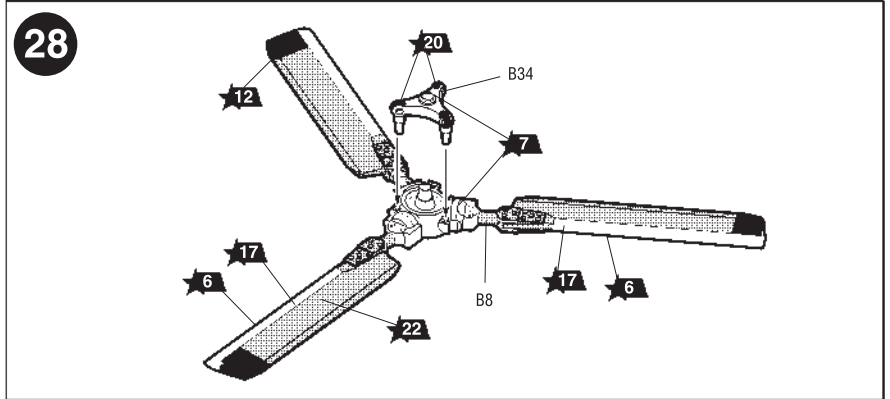
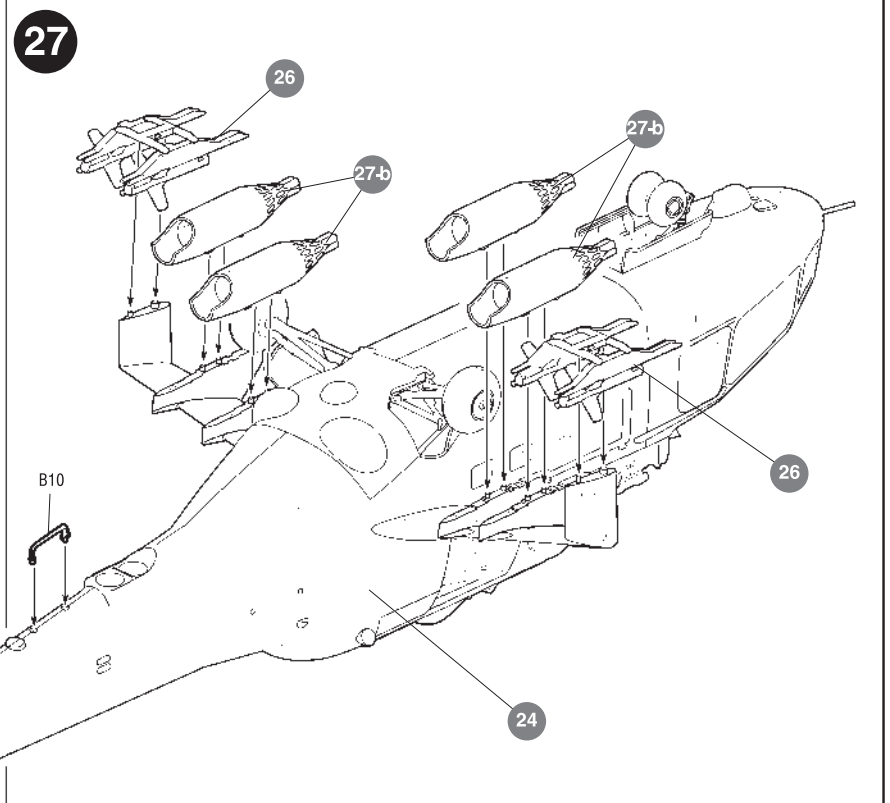
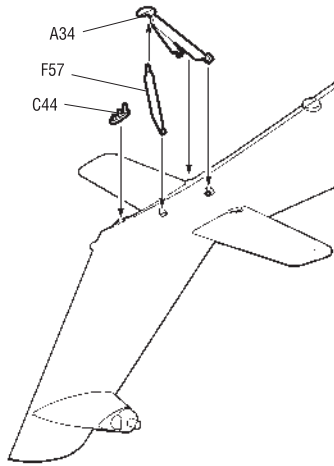
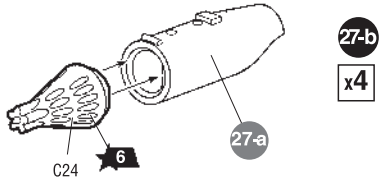
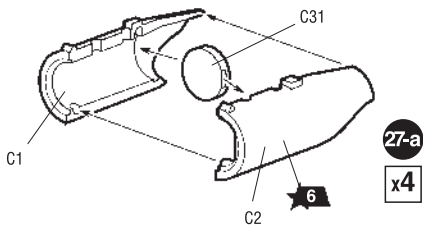


Любые модели и красочный каталог предприятия «ЗВЕЗДА», вы можете приобрести по почте, прислав заявку по адресу:

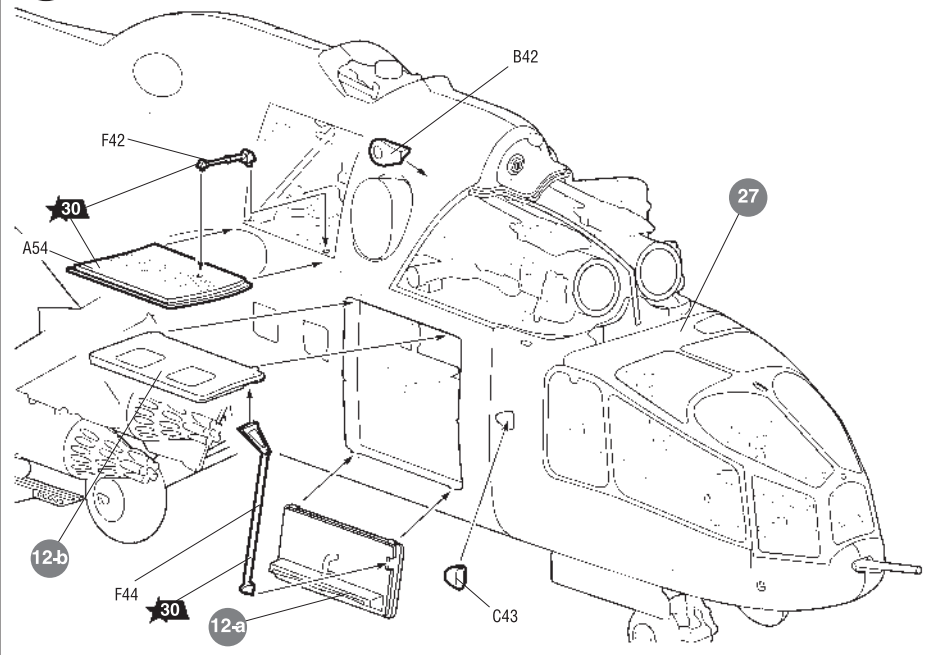
141730, Московская обл., г. Лобня, ул. Промышленная, д.2, ООО «ЗВЕЗДА»

www.zvezda.org.ru

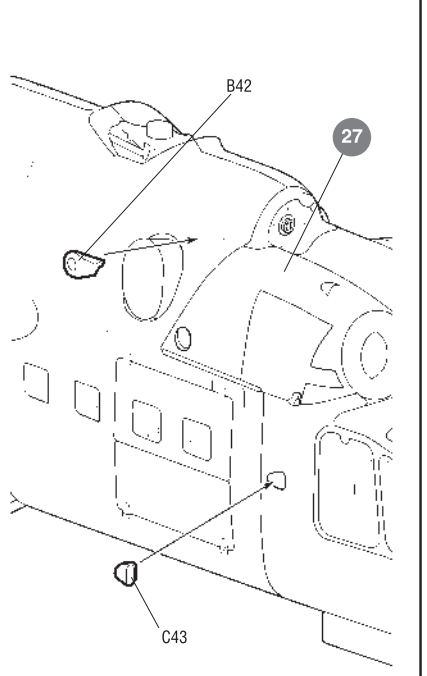
СОХРАНИТЕ ЭТОТ КУПОН ДЛЯ ВОЗМОЖНЫХ ОБРАЩЕНИЙ



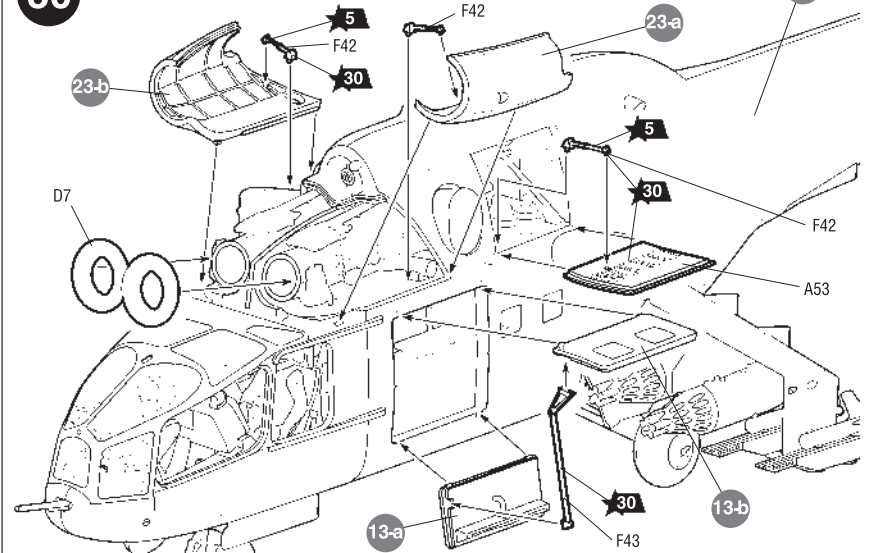
29 ВАРИАНТ 1 / VERSION 1



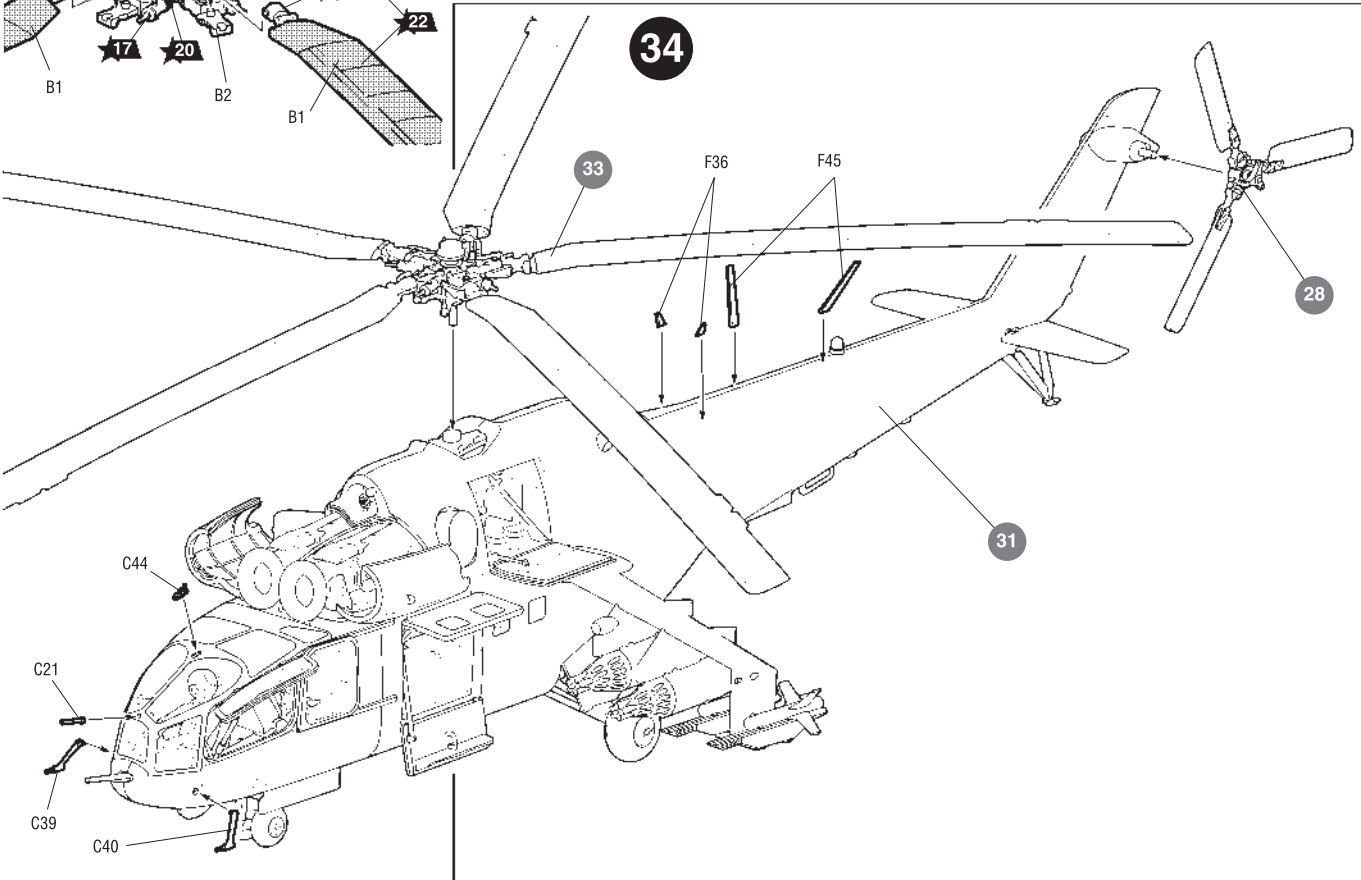
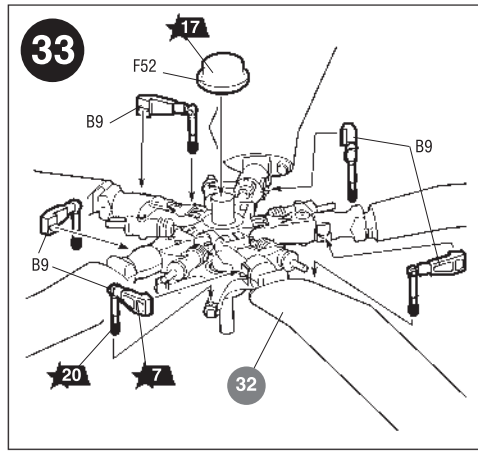
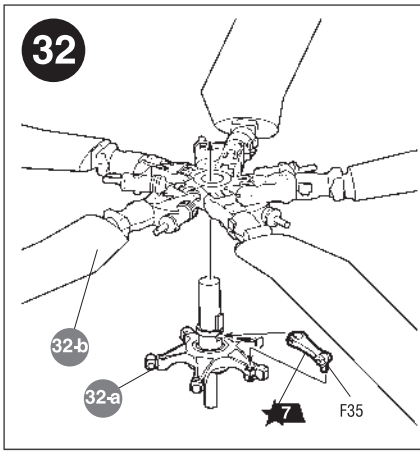
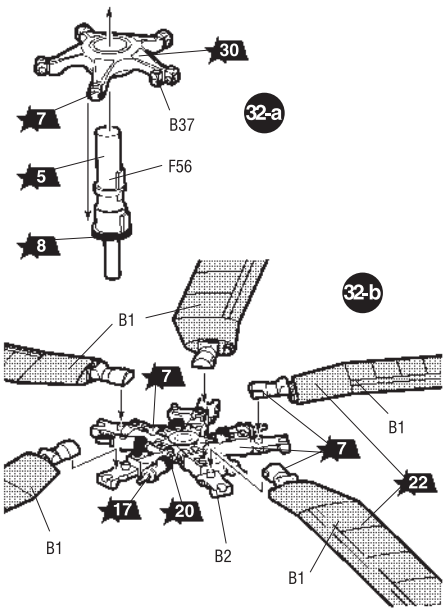
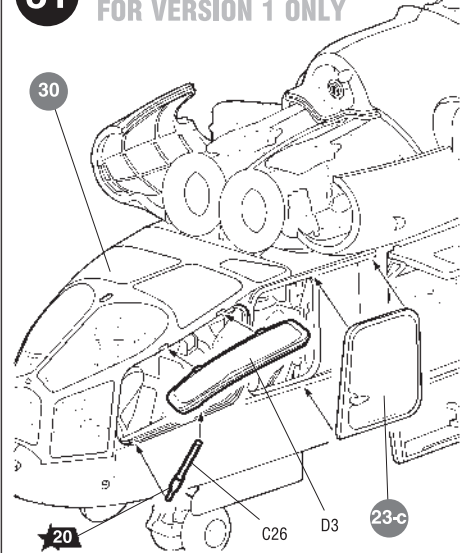
ВАРИАНТ 2 / VERSION 2



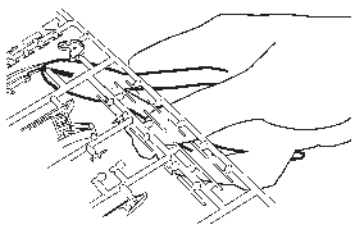
30 ТОЛЬКО ДЛЯ ВАРИАНТА 1 / FOR VERSION 1 ONLY



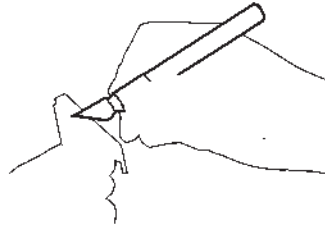
31 ТОЛЬКО ДЛЯ ВАРИАНТА 1 / FOR VERSION 1 ONLY



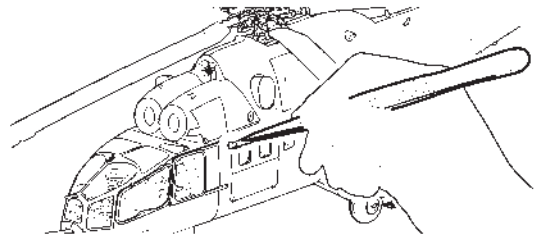
ЭТИ ИНСТРУМЕНТЫ ПОМОГУТ ВАМ КАЧЕСТВЕННО СОБРАТЬ МОДЕЛЬ:



Кусачки бокорезы кат. №1101



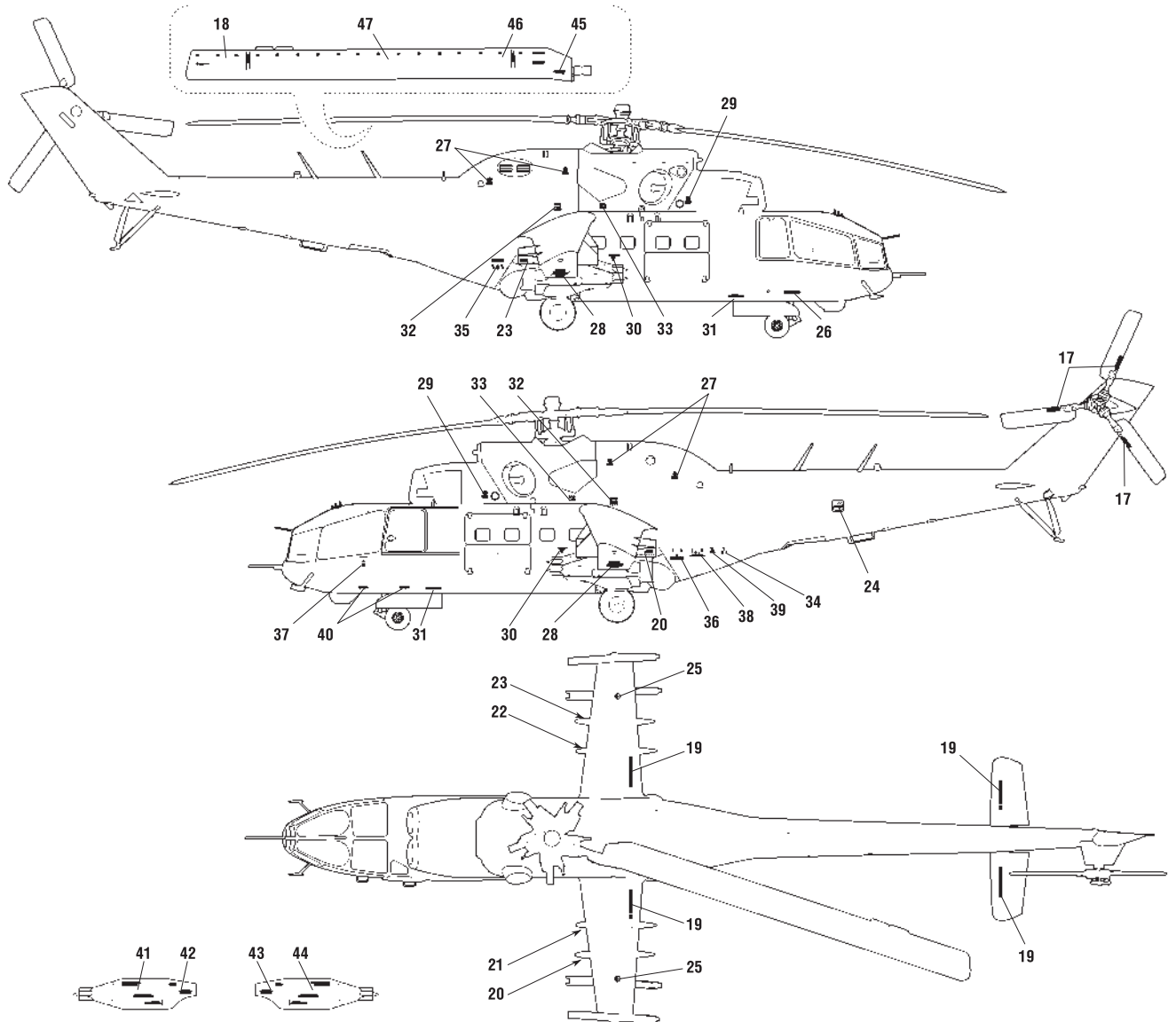
Нож канговый кат. №1103



Пинцет прямой кат. №1105

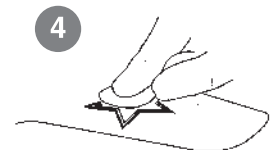
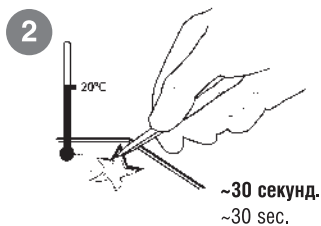
РАЗМЕЩЕНИЕ ТЕХНИЧЕСКИХ НАДПИСЕЙ

PLACING OF TECHNICAL INSCRIPTIONS



ИСПОЛЬЗОВАНИЕ СДВИЖНЫХ КАРТИНОК (ДЕКАЛЕЙ).

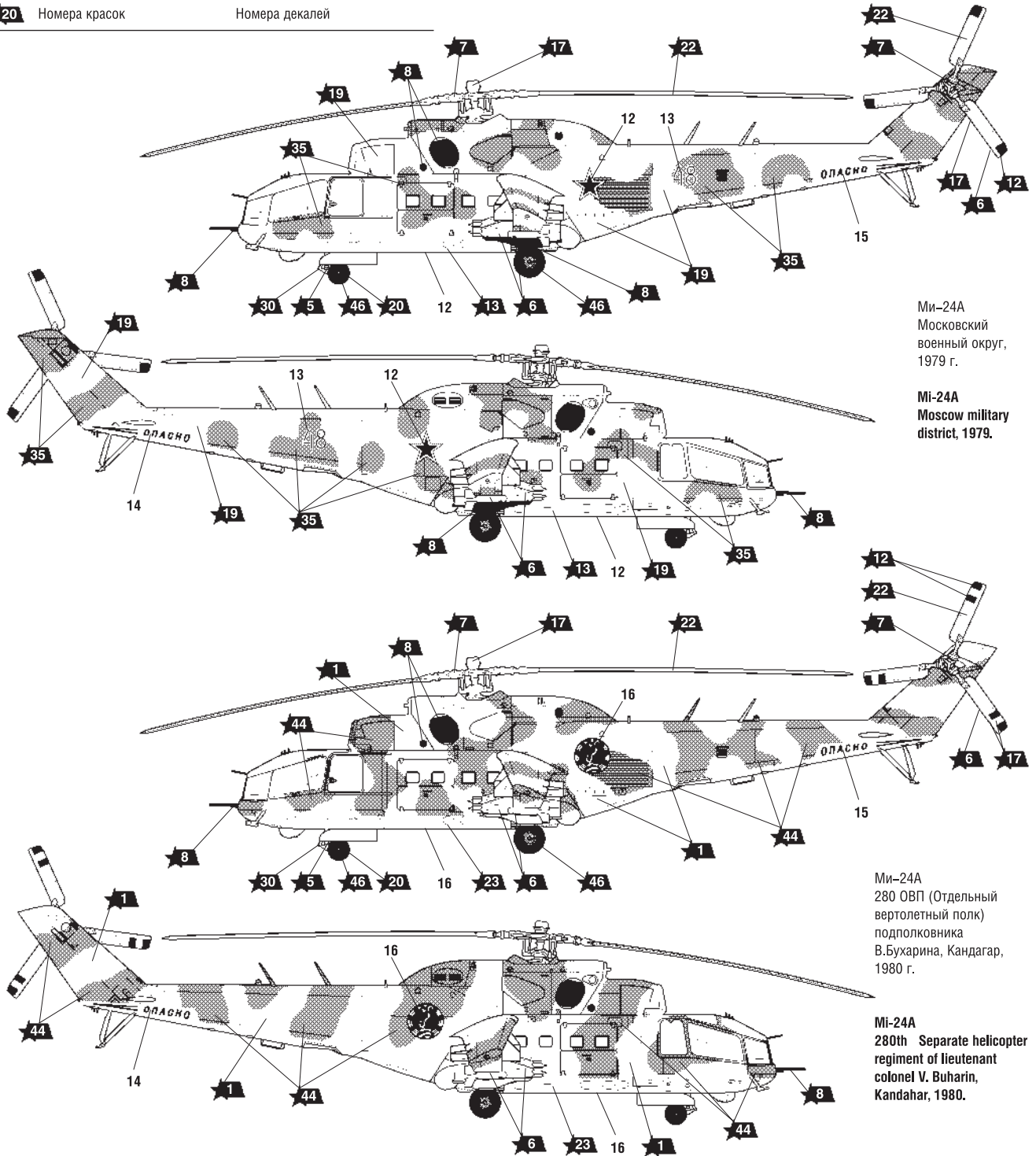
DIRECTIONS FOR APPLYING THE DECALS



Промокнуть салфеткой.
To dry up with cloth.

20 Номера красок

Номера декалей



Ми-24А
Московский
военный округ,
1979 г.

Ми-24А
Moscow military
district, 1979.

Ми-24А
280 ОВП (Отдельный
вертолетный полк)
подполковника
В.Бухарина, Кандагар,
1980 г.

Ми-24А
280th Separate helicopter
regiment of lieutenant
colonel V. Buharin,
Kandahar, 1980.

ИСПОЛЗУЕМЫЕ ЦВЕТА

ЗВЕЗДА	Humbrol
1	148 radom tan
5	191 chrome silver
6	56 aluminium
7	27003 polished steel
8	53 gunmetal
12	60 scarlett
13	23 duck egg blue

ЗВЕЗДА	Humbrol
17	34 white
19	120 light green
20	33 black
22	31 state grey
23	65 aircraft blue
30	120 gull grey
35	117 US light green

ЗВЕЗДА	Humbrol
37	83 ochre
39	159 khaki drab
44	100 red brown
45	26 khaki
46	131 signal green
53	61 flesh
59	2 emerald

THE COLORS USED