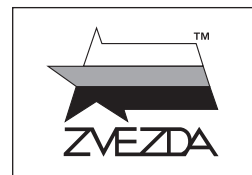


РОССИЙСКИЙ ИСТРЕБИТЕЛЬ МиГ-29 СМТ



МАСШТАБ
SCALE 1:72

№7309

RUSSIAN FIGHTER MiG-29 SMT

СДЕЛАНО В РОССИИ
MADE IN RUSSIA

МиГ-29СМТ – многоцелевой фронтовой истребитель, дальнейшее развитие МиГ-29. СМТ превосходит своего родоначальника практически во всем. Это и дальность полёта, и новое навигационное и прицельное оборудование, очень широкая номенклатура вооружения, в том числе различные противокорабельные ракеты, а так же корректируемые бомбы. Так же появилась возможность дозаправки в воздухе, что ещё больше расширило возможности этого крайне удачного самолёта.

The MiG-29SMT is a multi-purpose front-line fighter, a further development of the MiG-29. The SMT surpasses its predecessor in almost every area: The range of flight, upgraded navigation and sighting equipment, a very wide range of weapons, including various anti-ship missiles, as well as adjustable bombs. Also there is the possibility of mid air refueling, which further enhanced the capabilities of this extremely successful aircraft.

Прежде, чем приступить к сборке модели, внимательно ознакомьтесь с инструкцией.

ВНИМАНИЕ!

Сборку и окраску модели следует проводить в хорошо проветриваемом помещении вдали от источников огня.

Сборку модели производите согласно схеме. Для удобства каждая деталь на сборочной схеме обозначена номером, соответствующим номеру на литниковой рамке.

Детали следует отделять от литников ножом или другим режущим инструментом (соблюдая осторожность при работе с острыми предметами). Места среза деталей зачистите ножом или наждачной бумагой.

Модель рекомендуется окрашивать специальными красками для пластиковых

моделей, выпускаемыми предприятием «ЗВЕЗДА».

Приступая к сборке модели, заранее ознакомьтесь со схемой окраски.

Перед окраской модель рекомендуется обезжирить, например, мыльным раствором и тщательно просушить.

Краски и клей в комплект не входят.

Для сборки модели рекомендуется использовать клей, выпускаемый предприятием «ЗВЕЗДА».

Используйте минимальное количество клея. Избегайте его попадания на окрашенные поверхности модели.

ВНИМАНИЕ!

ATTENTION - Useful advice!

Study the instructions carefully prior to assembly. Remove parts from frame with a sharp knife or a pair of scissors and trim away excess plastic. Do not pull off parts. Assemble the parts in numerical sequence. Use plastic cement ONLY and use cement sparingly to avoid damaging the model. Paint small parts before detaching them from frame. Remove paint where parts are to be cemented.

ACHTUNG - Ein nützlicher Rat!

Vor der Montage die Zeichnung aufmerksam studieren. Die einzelnen Montageteile mit einem Messer oder einer Schere vom Spritzling sorgfältig entfernen. Eventuelle Grate werden mit einer Klinge oder feinem Schmirgelpapier beseitigt. Keinesfalls die Montageteile mit den Händen entfernen. Bei der Montage der Tafelnumerierung folgen. Die Nummer der schon montierten Teile auf dem Spritzling ankreuzen. Bitte nur Plastikklebstoff verwenden.

ATTENZIONE - Consigli utili!

Prima di iniziare il montaggio, studiare attentamente il disegno. Staccare con molta cura i pezzi dalle stampate, usando un tagliabalsa oppure un paio di forbici e togliere con una piccola lima o con carta vetro fine eventuali sbavature. Mai staccare i pezzi con le mani. Montarli seguendo l'ordine della numerazione delle tavole. Eliminare dalla stampata il numero del pezzo appena montato, facendogli sopra una croce.

ATENCION - Consejos útiles!

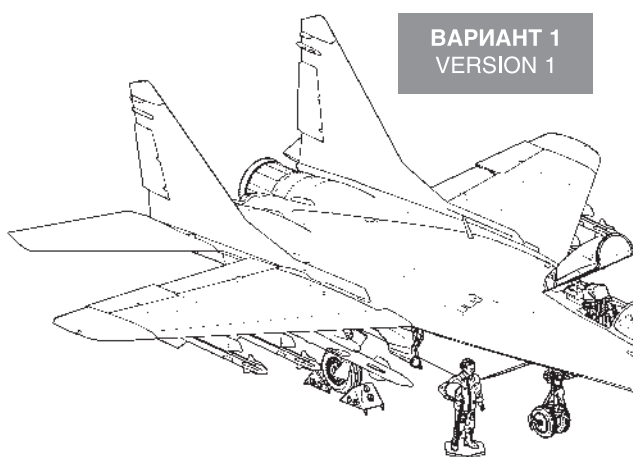
Estudiar las instrucciones cuidadosamente antes de comenzar el montaje. Separar las piezas de las bandejas con un cuchillo afilado o un par de tijeras, y retirar el exceso de plástico o rebaba. No arrancar las piezas. Montar las piezas en orden numérico. Utilizar SOLAMENTE pegamento para plástico y en poca cantidad para evitar que se dane el modelo. Pintar las piezas pequeñas antes de separarlas de la bandeja. Retirar la pintura de los lugares por donde se deban pegar las piezas.

ATTENTION - Conseils utiles!

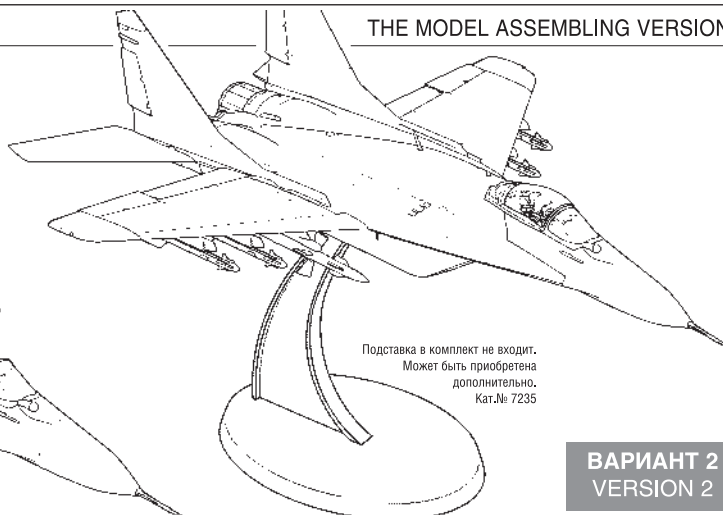
Avant de commencer le montage, étudier attentivement le dessin. Détacher avec beaucoup de soin les morceaux des moules en usant un massicot ou bien un pair de ciseaux et couper avec une petite lame ou avec de papier de verre fin ébarbages éventuels. Jamais détacher les morceaux avec les mains. Monter les en suivant l'ordre de la numération des tables. Eliminer de la moule le numéro de la pièce qui vient d'être montée, en le bifant avec une croix. Employer seulement de la colle pour polystyrol.

ВАРИАНТЫ СБОРКИ МОДЕЛИ

THE MODEL ASSEMBLING VERSIONS

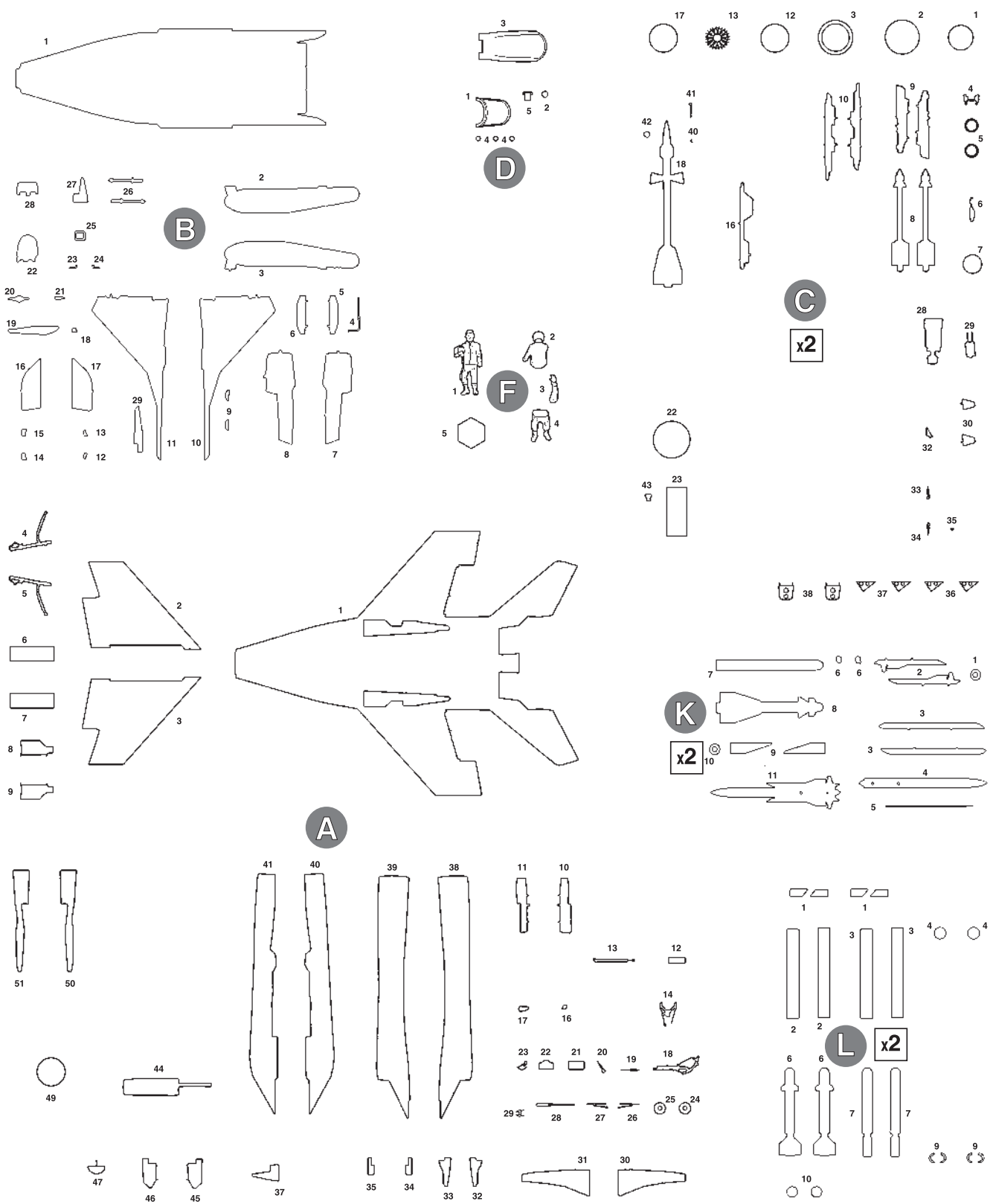


ВАРИАНТ 1
VERSION 1

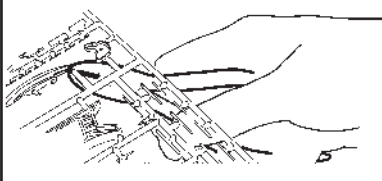


Подставка в комплект не входит.
Может быть приобретена дополнительно.
Кат.№ 7235

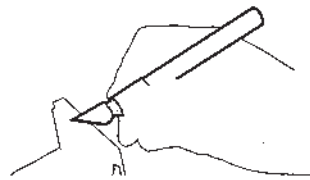
ВАРИАНТ 2
VERSION 2



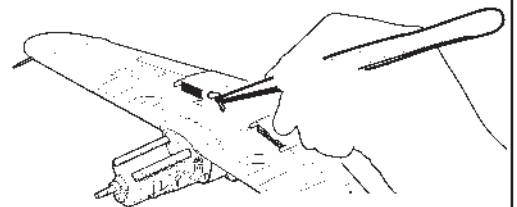
ЭТИ ИНСТРУМЕНТЫ ПОМОГУТ ВАМ КАЧЕСТВЕННО СОБРАТЬ МОДЕЛЬ:



Кусачки бокорезы **кат. №1101**



Нож цанговый **кат. №1103**



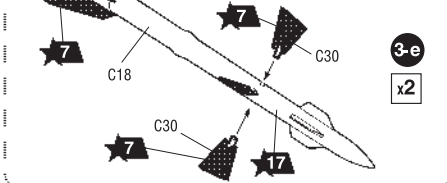
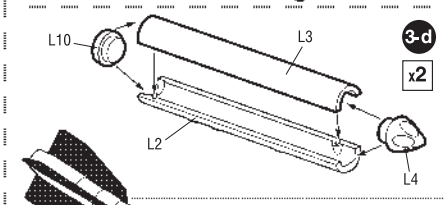
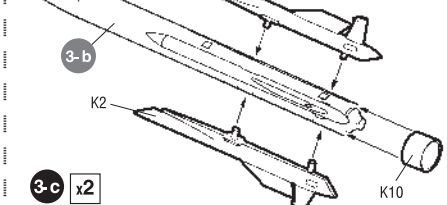
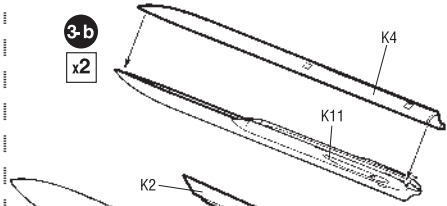
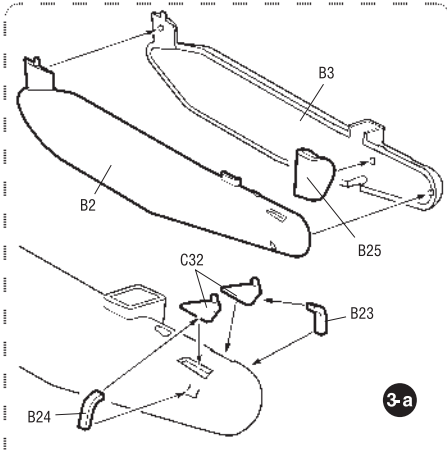
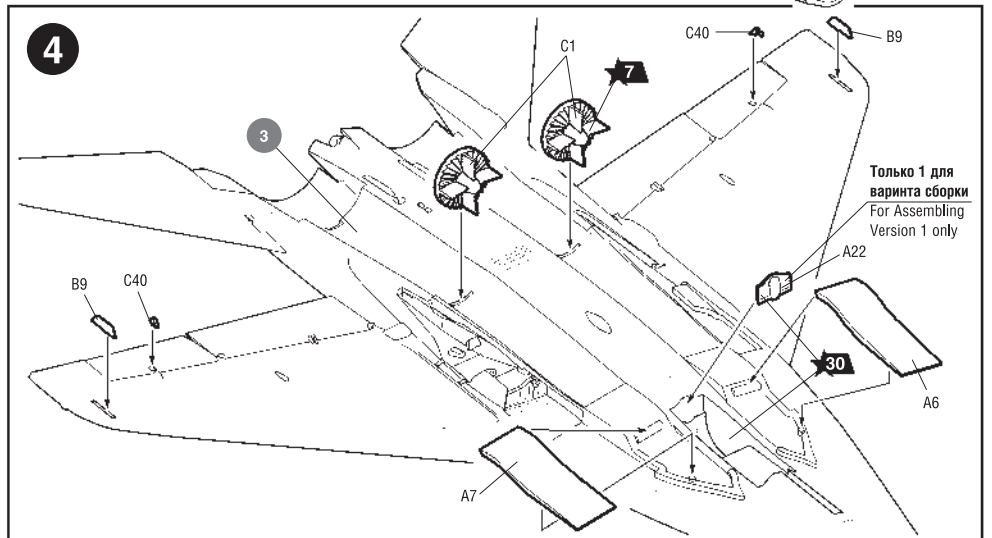
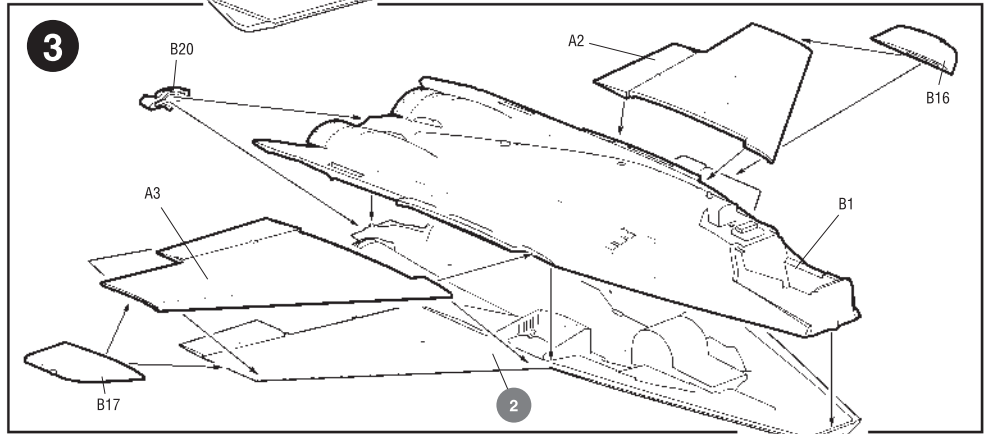
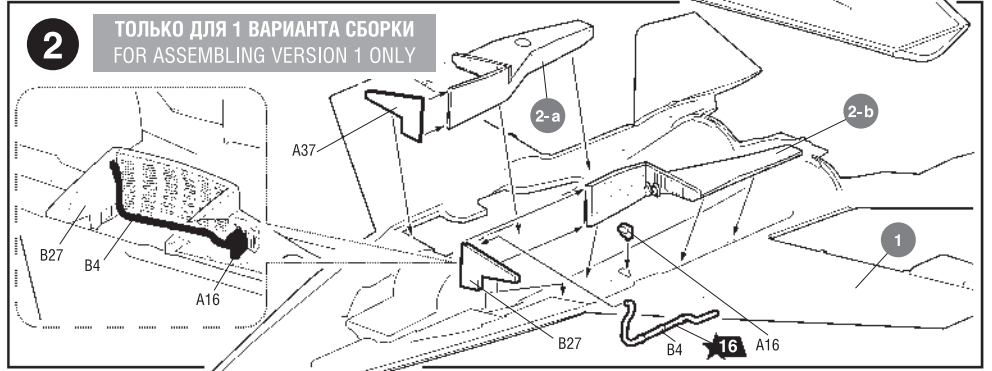
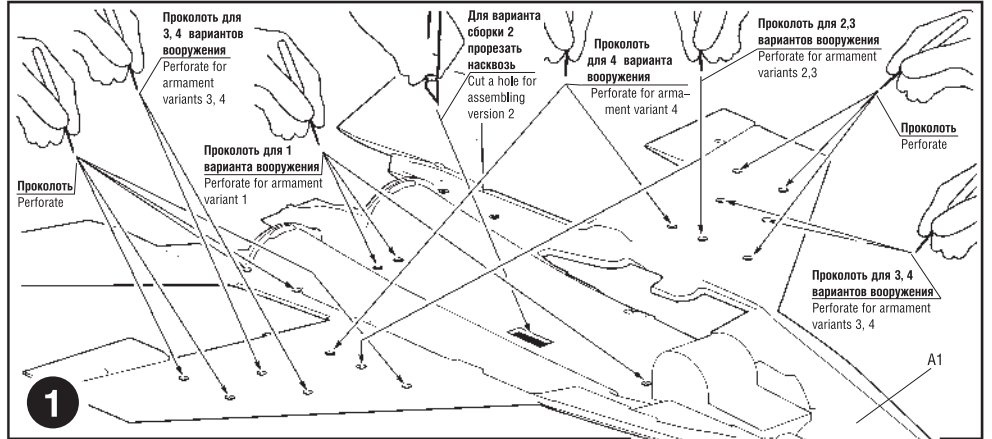
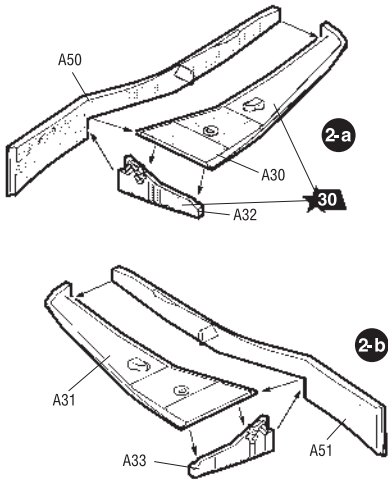
Пинцет прямой **кат. №1105**

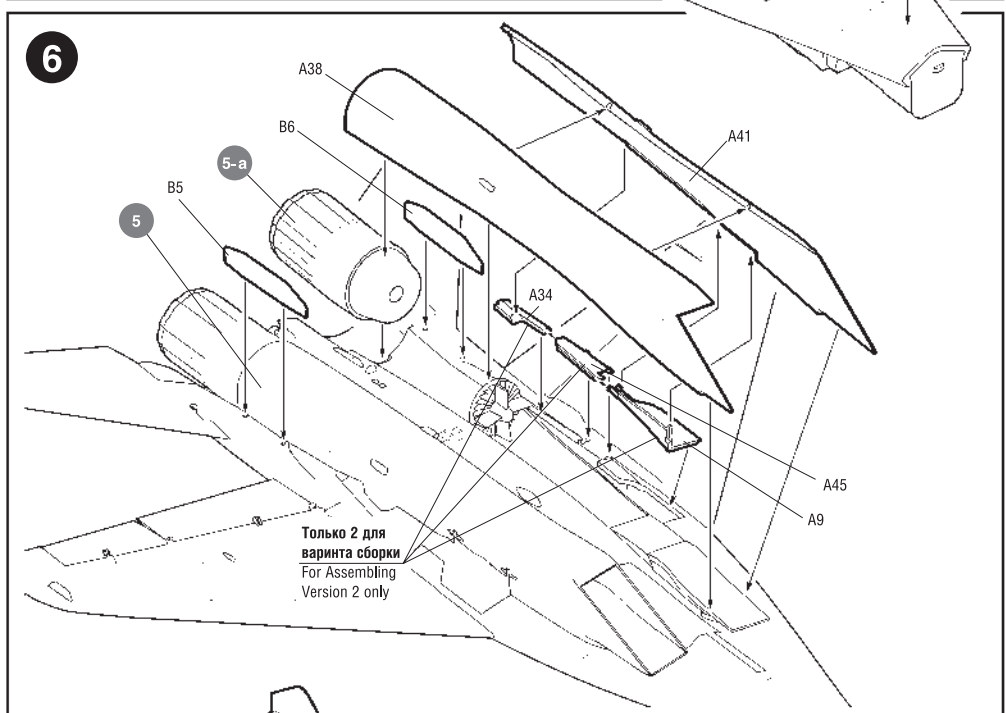
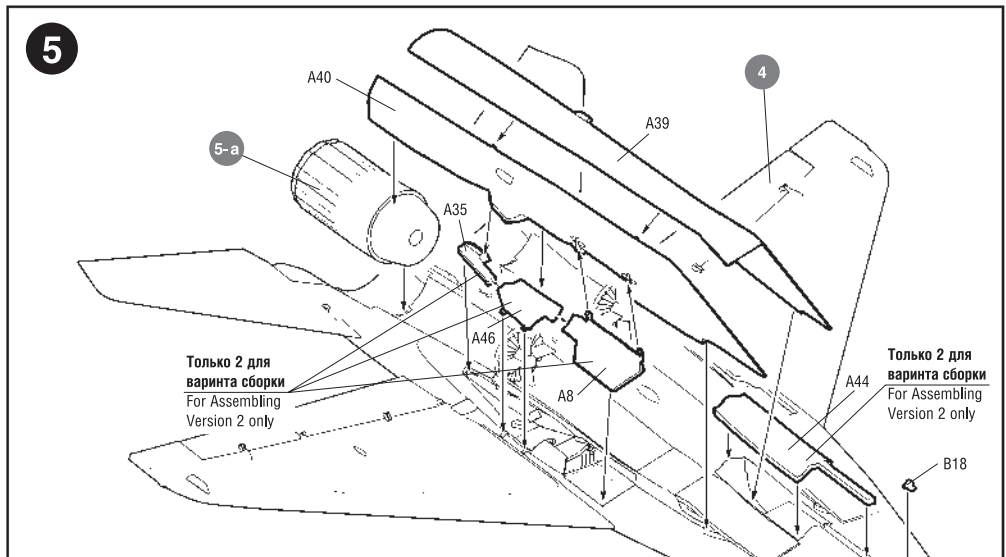
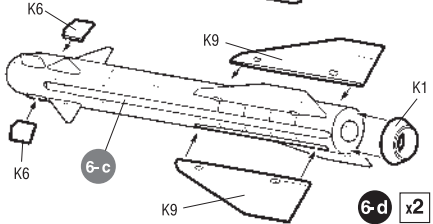
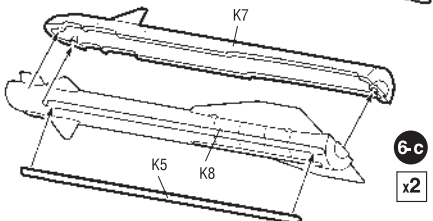
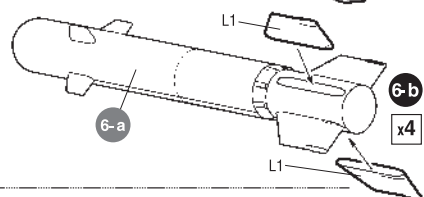
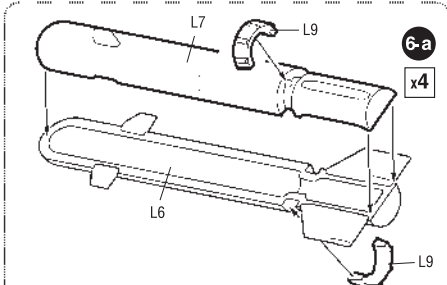
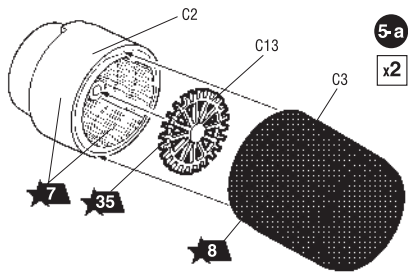


Приклеить деталь на указанное место / To glue a detail on the specified place

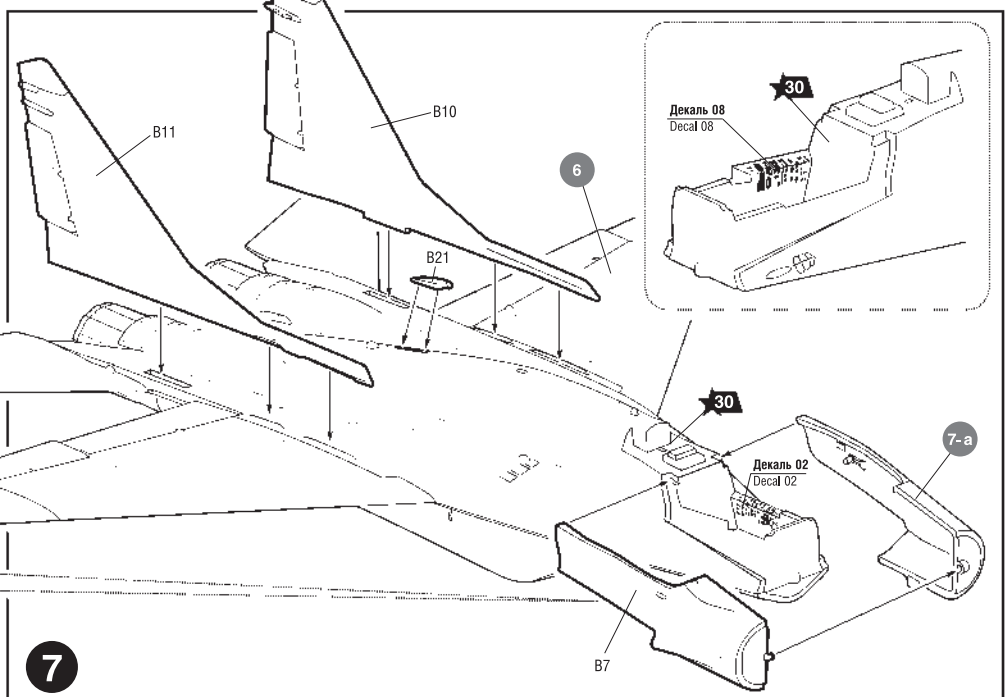
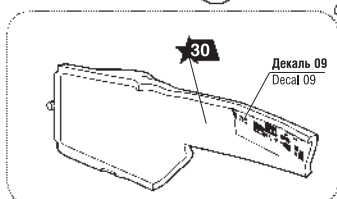
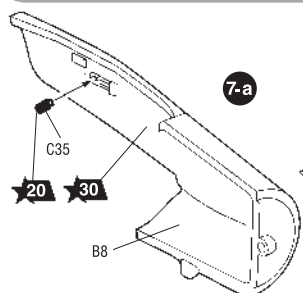


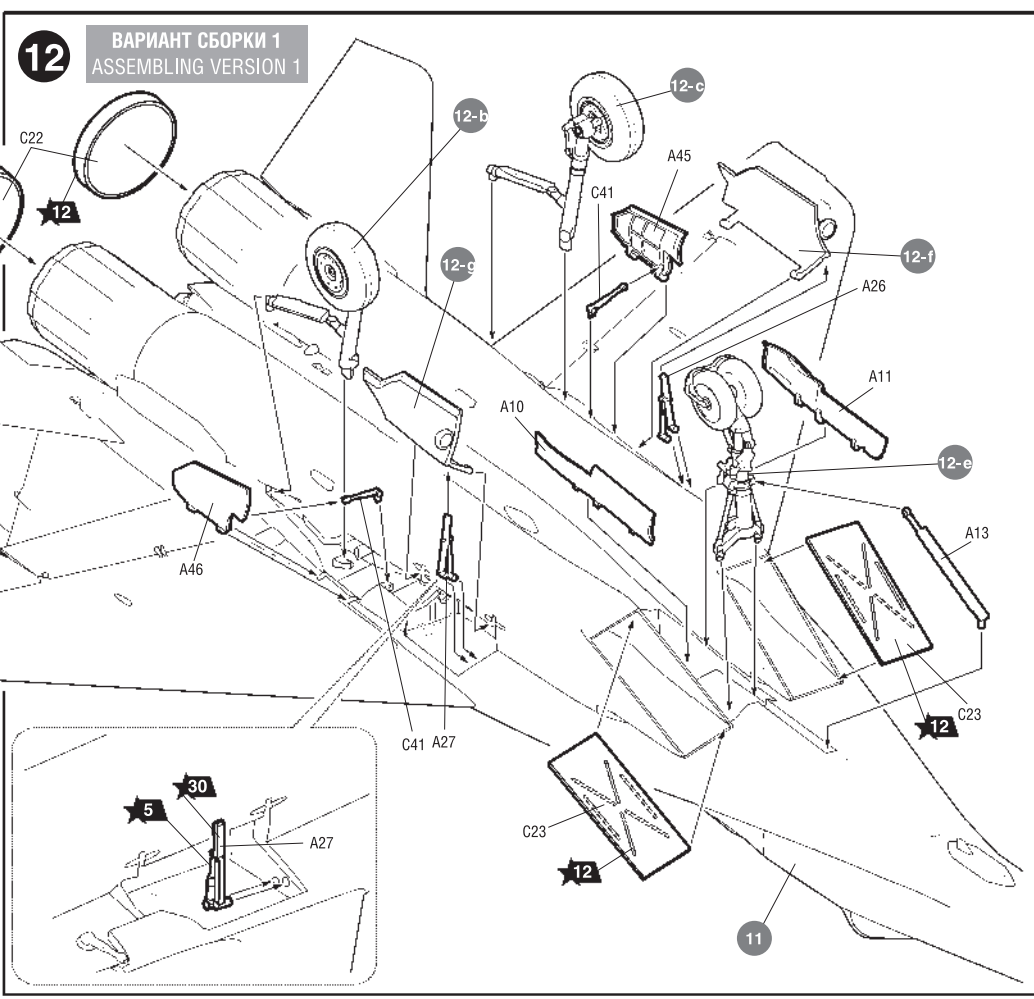
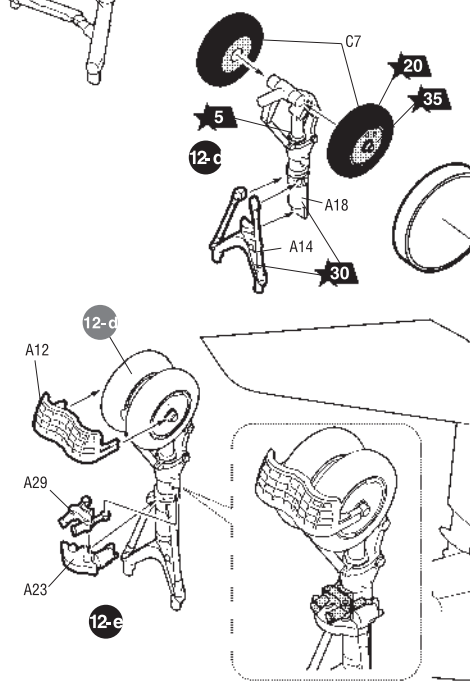
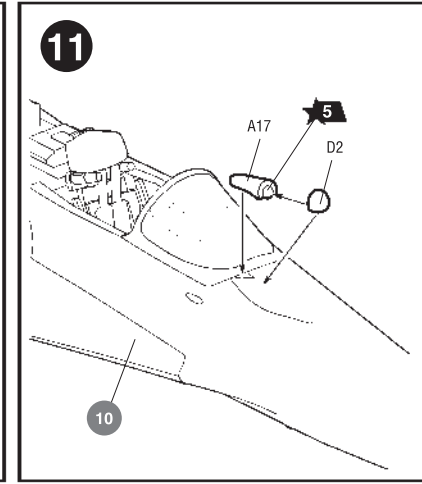
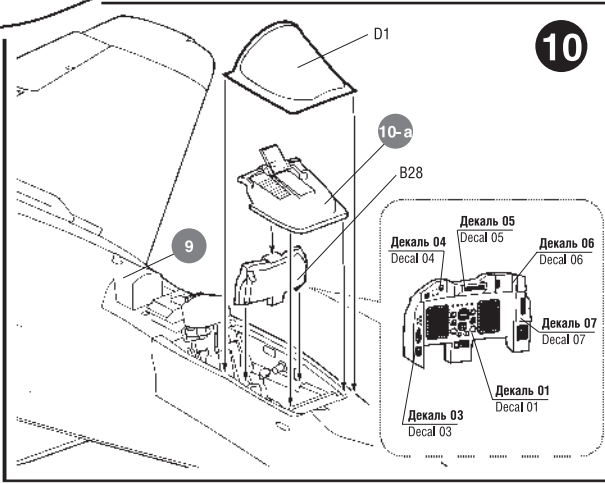
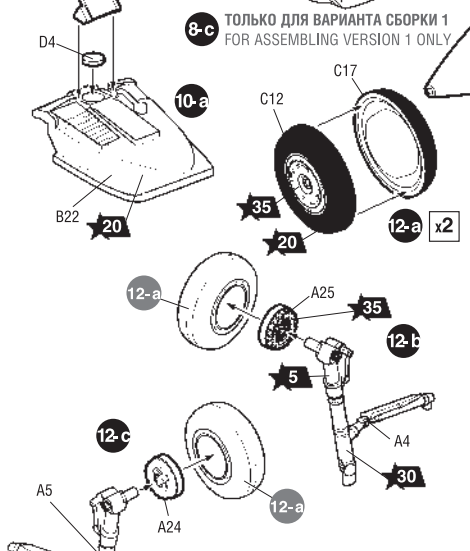
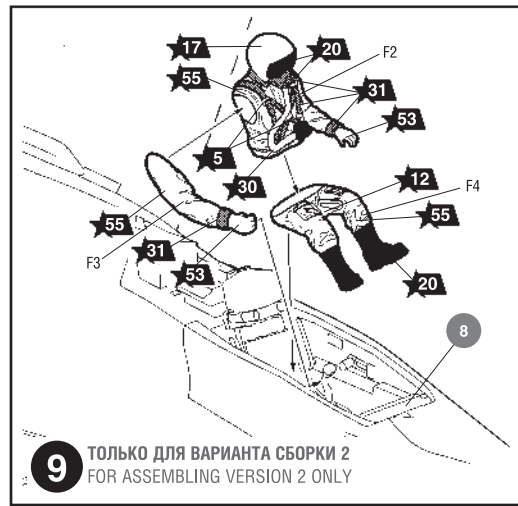
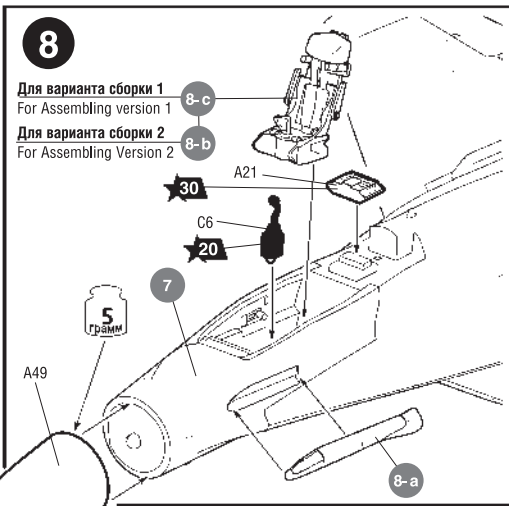
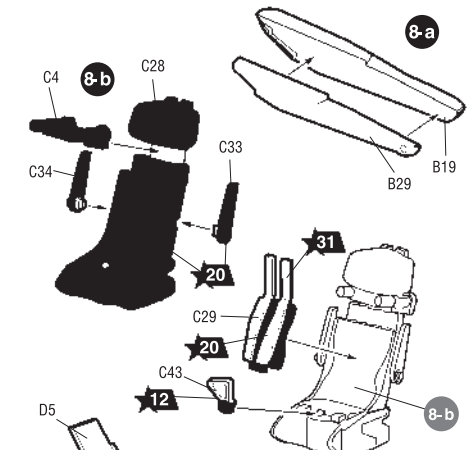
Вариант на выбор / Variant on a choice

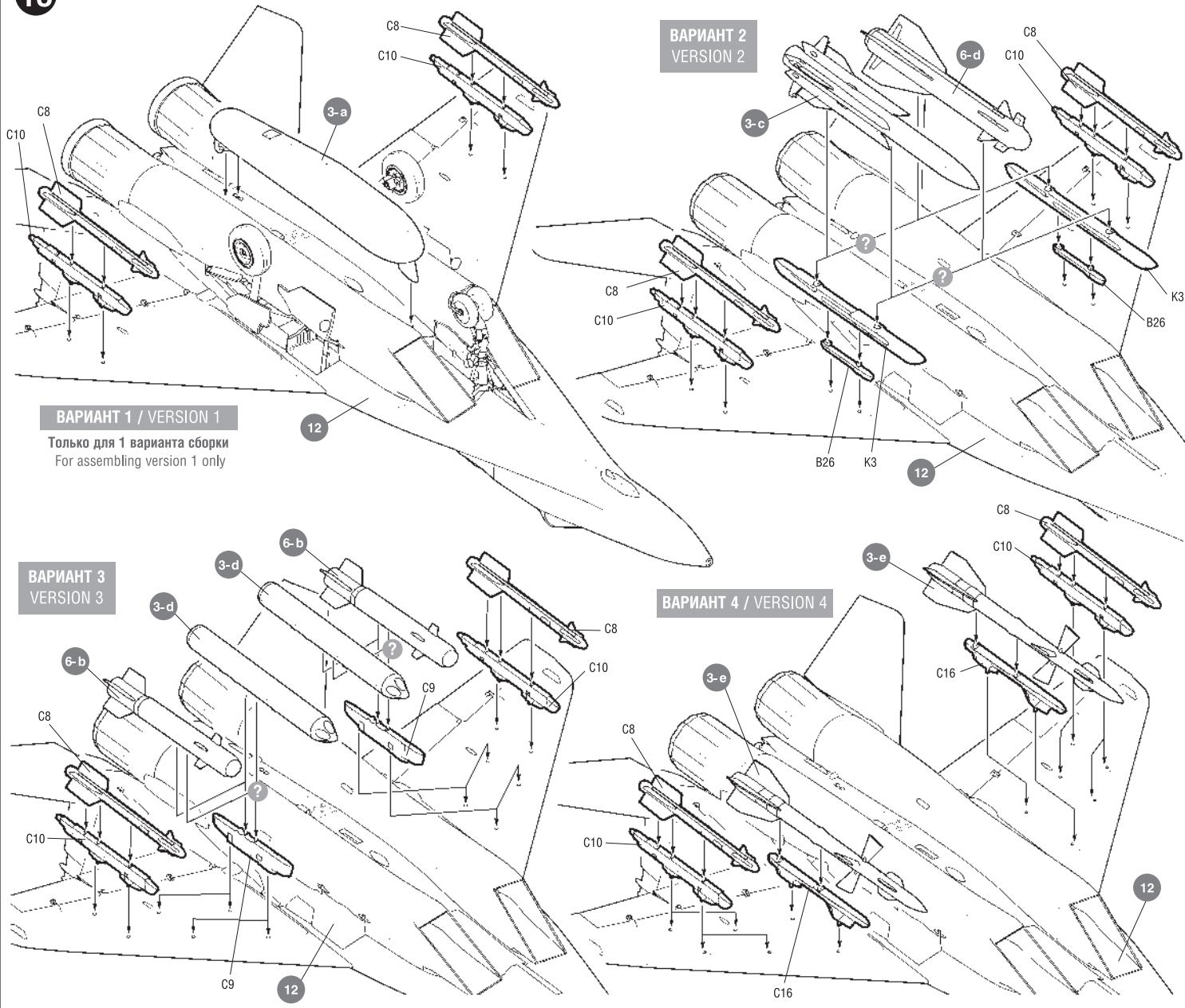




Любые модели и красочный каталог предприятия «ЗВЕЗДА» вы можете приобрести по почте, прислав заявку по адресу:
141730, Московская область, г. Лобня, ул. Промышленная, д.2, ООО «ЗВЕЗДА»
www.zvezda.org.ru
СОХРАНИТЕ ЭТОТ КУПОН ДЛЯ ВОЗМОЖНЫХ ОБРАЩЕНИЙ







ВАРИАНТ 1 / VERSION 1

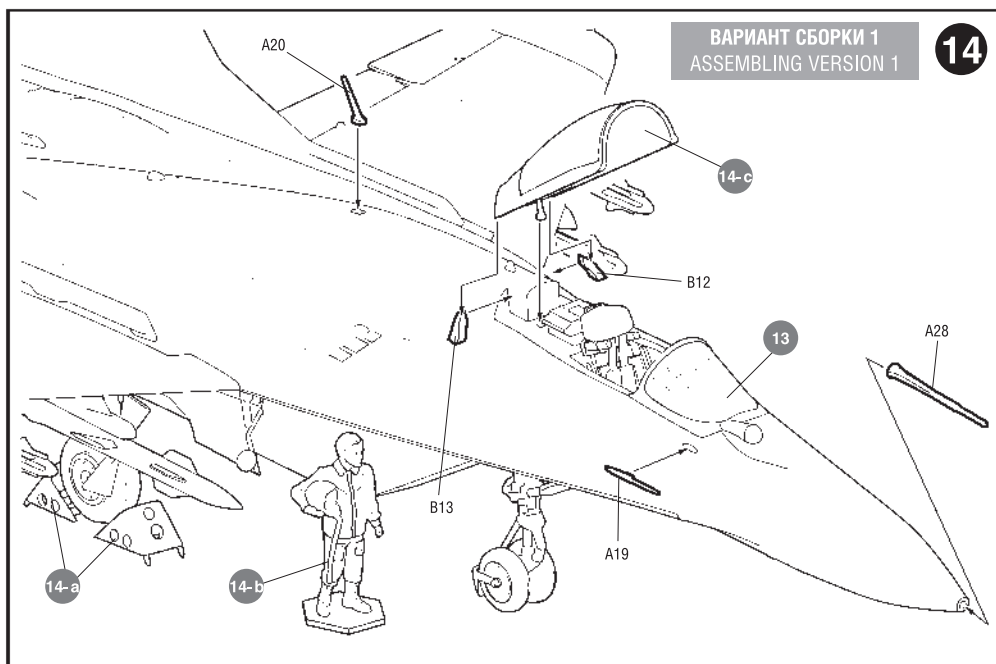
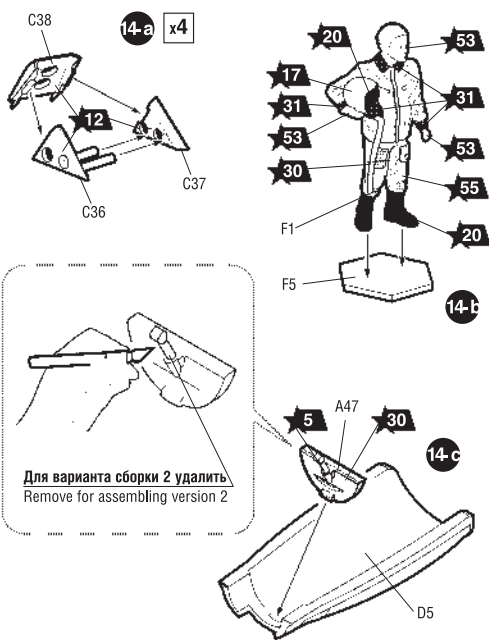
Только для 1 варианта сборки
For assembling version 1 only

ВАРИАНТ 2
VERSION 2

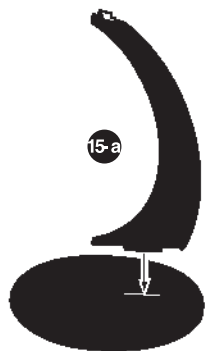
ВАРИАНТ 3
VERSION 3

ВАРИАНТ 4 / VERSION 4

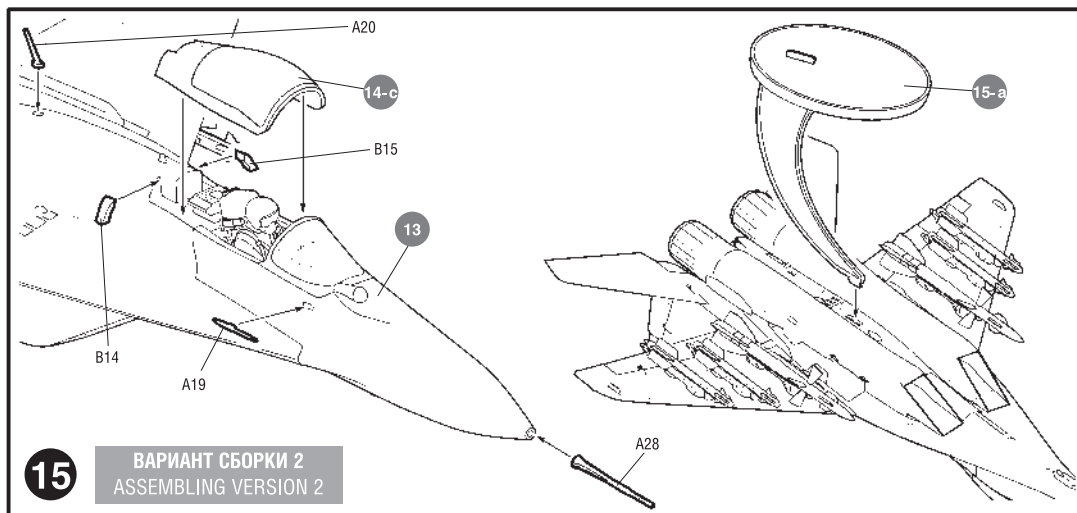
ВАРИАНТ СБОРКИ 1
ASSEMBLING VERSION 1



Для варианта сборки 2 удалить
Remove for assembling version 2



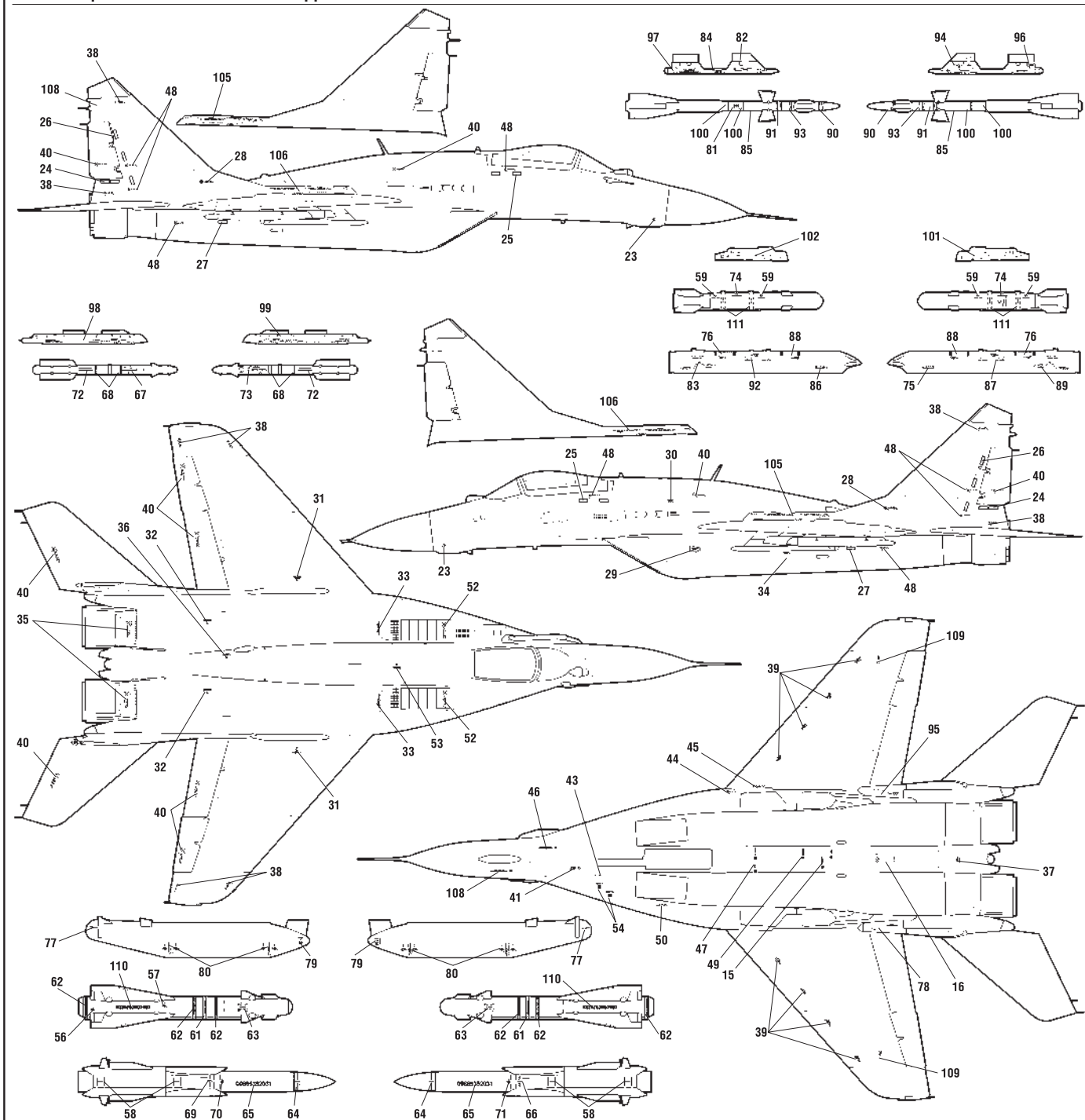
Подставка в комплект модели не входит.
 Может быть приобретена дополнительно.
 Кат.№ 7235.
 The support is not included into the model
 complete set, Can be got in addition.
 Cat.№ 7235

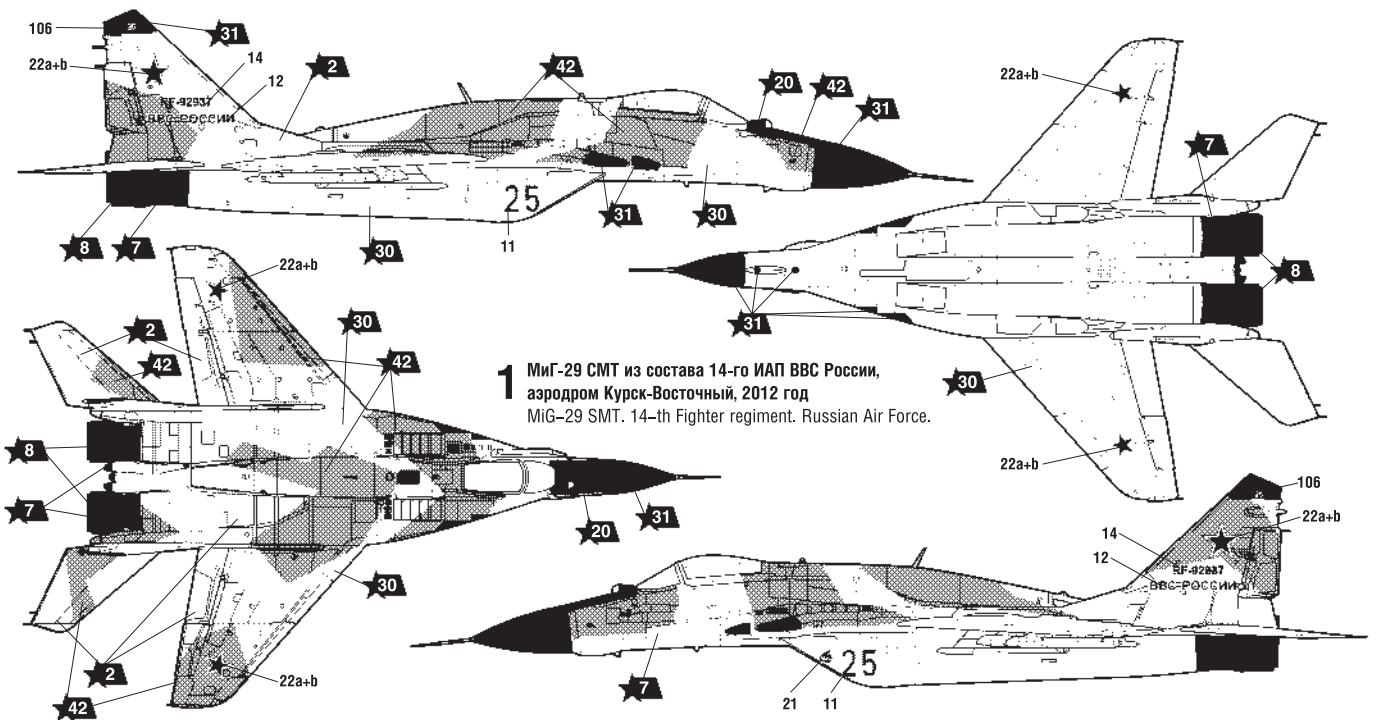


15 ВАРИАНТ СБОРКИ 2
 ASSEMBLING VERSION 2

РАЗМЕЩЕНИЕ ТЕХНИЧЕСКИХ НАДПИСЕЙ

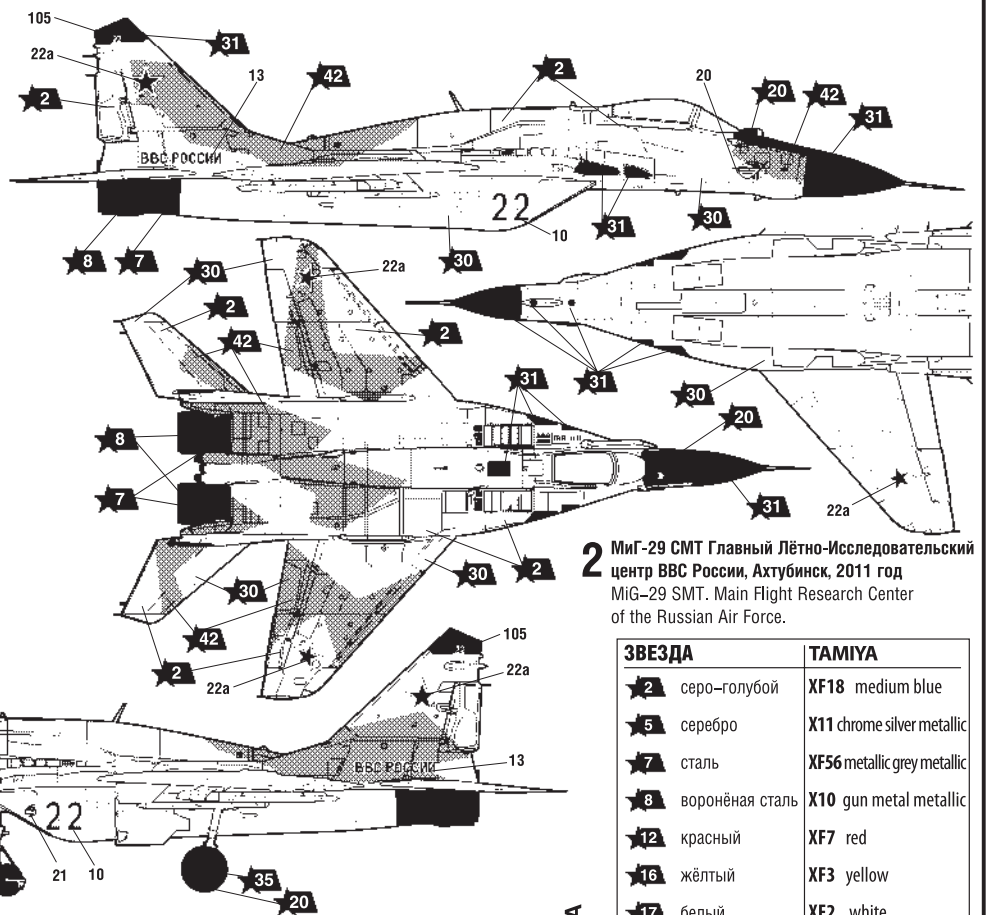
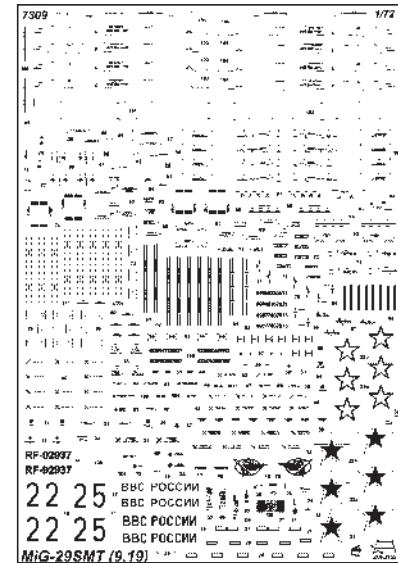
PLACING OF TECHNICAL INSCRIPTIONS





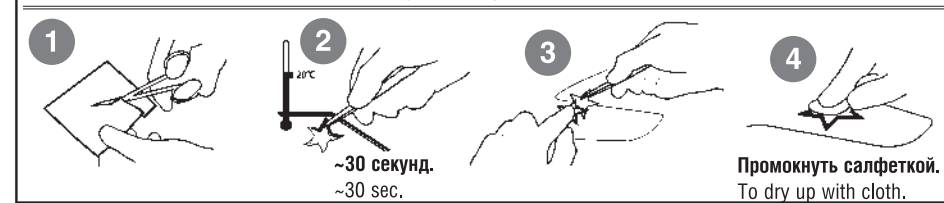
1 МиГ-29 СМТ из состава 14-го ИАП ВВС России, аэродром Курск-Восточный, 2012 год
MiG-29 SMT. 14-th Fighter regiment. Russian Air Force.

ДЕКАЛЬ DECAL



2 МиГ-29 СМТ Главный Лётно-Исследовательский центр ВВС России, Ахтубинск, 2011 год
MiG-29 SMT. Main Flight Research Center of the Russian Air Force.

ИСПОЛЬЗОВАНИЕ СДВИЖНЫХ КАРТИНОК (ДЕКАЛЕЙ), DIRECTIONS FOR APPLYING THE DECALS



ИСПОЛЬЗУЕМЫЕ ЦВЕТА THE COLORS USED

| ЗВЕЗДА | TAMIYA |
|---------------------|-----------------------------|
| ★ 2 серо-голубой | XF18 medium blue |
| ★ 5 серебро | X11 chrome silver metallic |
| ★ 7 сталь | XF56 metallic grey metallic |
| ★ 8 воронёная сталь | X10 gun metal metallic |
| ★ 12 красный | XF7 red |
| ★ 16 жёлтый | XF3 yellow |
| ★ 17 белый | XF2 white |
| ★ 20 чёрный | XF1 black |
| ★ 30 светло-серый | XF80 royal light gray |
| ★ 31 серый | XF53 neutral grey |
| ★ 35 зелёный | XF81 dark green |
| ★ 42 шаровый | XF24 dark grey |
| ★ 53 телесный | XF15 flesh |
| ★ 55 защитный | XF61 dark green |