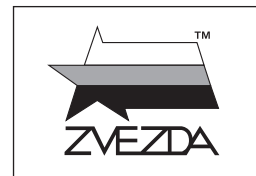


# ПЕ-2 СОВЕТСКИЙ ПИКИРУЮЩИЙ БОМБАРДИРОВЩИК



№7283



МАСШТАБ  
SCALE 1:72

## PETLYAKOV PE-2 SOVIET DIVE BOMBER

СДЕЛАНО В РОССИИ  
MADE IN RUSSIA

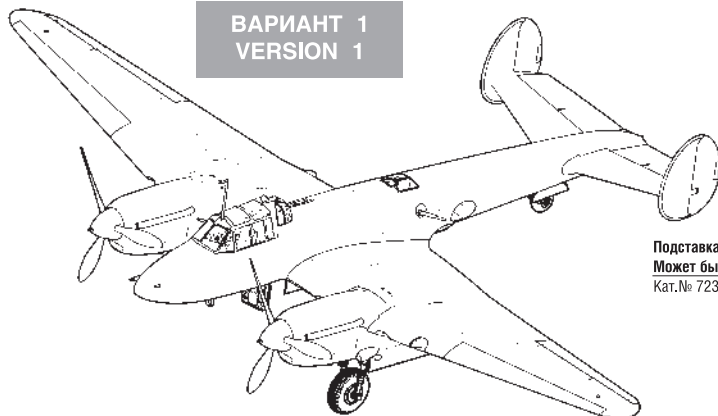
Во время Великой Отечественной войны Пе-2 был самым массовым советским бомбардировщиком. Разработка Пе-2 была начата в середине 1938 г. группой конструкторов под руководством В.М.Петлякова в ЦКБ-29. Пе-2 воевали на всех фронтах и в морской авиации всех флотов. В руках советских летчиков Пе-2 в полной мере раскрыл заложенные в нем возможности. Скорость, маневренность, мощное вооружение плюс прочность, надежность и живучесть были его отличительными чертами. С первого и до последнего дня Великой Отечественной войны "Пешка" служила верой и правдой.

During World War II the Pe-2 (nickname "Peshka") was the most extensively used Soviet medium front line bomber. The team of designers of CKB-29 (Central Design Bureau), led by V. Petlyakov, began the development of the aircraft in mid 1938, the first flight took place in December 1940. Pe-2 served in the Soviet Air Force and Naval Aviation and fought on all fronts. This light bomber was much liked by its pilots: high speed, good maneuverability, powerful armament plus endurance, reliability and survival capability were its distinguishing features. After WWII "Peshka" was in service with many allies of the Soviet Union, such as Poland, Hungary, Czechoslovakia, Bulgaria and others.

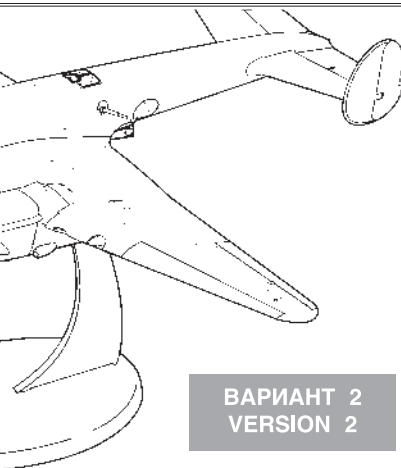
### ВАРИАНТЫ СБОРКИ МОДЕЛИ

### THE MODEL ASSEMBLING VERSIONS

ВАРИАНТ 1  
VERSION 1



Подставка в комплект не входит.  
Может быть приобретена дополнительно.  
Кат.№ 7235



ВАРИАНТ 2  
VERSION 2

Прежде, чем приступать к сборке модели, внимательно ознакомьтесь с инструкцией.

ВНИМАНИЕ!

Сборку и окраску модели следует проводить в хорошо проветриваемом помещении вдали от источников огня.

Сборку модели производите согласно схеме. Для удобства каждая деталь на сборочной схеме обозначена номером, соответствующим номеру на литниковой рамке.

Детали следует отделять от литников ножом или другим режущим инструментом (соблюдая осторожность при работе с острыми предметами). Места среза деталей зачистите ножом или наждачной бумагой.

Модель рекомендуется окрашивать специальными красками для пластиковых

моделей, выпускаемыми предприятием «ЗВЕЗДА».

Приступая к сборке модели, заранее ознакомьтесь со схемой окраски.

Перед окраской модель рекомендуется обезжирить, например, мыльным раствором и тщательно просушить.

Краски и клей в комплект не входят.

Для сборки модели рекомендуется использовать клей, выпускаемый предприятием «ЗВЕЗДА».

Используйте минимальное количество клея. Избегайте его попадания на окрашенные поверхности модели.

ВНИМАНИЕ!

#### ATTENTION - Useful advice!

Study the instructions carefully prior to assembly. Remove parts from frame with a sharp knife or a pair of scissors and trim away excess plastic. Do not pull off parts. Assemble the parts in numerical sequence. Use plastic cement ONLY and use cement sparingly to avoid damaging the model. Paint small parts before detaching them from frame. Remove paint where parts are to be cemented.

#### ACHTUNG - Ein nützlicher Rat!

Vor der Montage die Zeichnung aufmerksam studieren. Die einzelnen Montageteile mit einem Messer oder einer Schere vom Spritzling sorgfältig entfernen. Eventuelle Grate werden mit einer Klinge oder feinem Schmirgelpapier beseitigt. Keinesfalls die Montageteile mit den Händen entfernen. Bei der Montage der Tafelnumerierung folgen. Die Nummer der schon montierten Teile auf dem Spritzling ankreuzen. Bitte nur Plastikklebstoff verwenden.

#### ATTENZIONE - Consigli utili!

Prima di iniziare il montaggio, studiare attentamente il disegno. Staccare con molta cura i pezzi dalle stampate, usando un tagliabalsa oppure un paio di forbici e togliere con una piccola lima o con carta vetro fine eventuali sbavature. Mai staccare i pezzi con le mani. Montarli seguendo l'ordine della numerazione delle tavole. Eliminare dalla stampata il numero del pezzo appena montato, facendogli sopra una croce.

#### ATENCIÓN - Consejos útiles!

Estudiar las instrucciones cuidadosamente antes de comenzar el montaje. Separar las piezas de las bandejas con un cuchillo afilado o un par de tijeras, y retirar el exceso de plástico o rebaba. No arrancar las piezas. Montar las piezas en orden numérico. Utilizar SOLAMENTE pegamento para plástico y en poca cantidad para evitar que se dane el modelo. Pintar las piezas pequeñas antes de separarlas de la bandeja. Retirar la pintura de los lugares por donde se deban pegar las piezas.

#### ATTENTION - Conseils utiles!

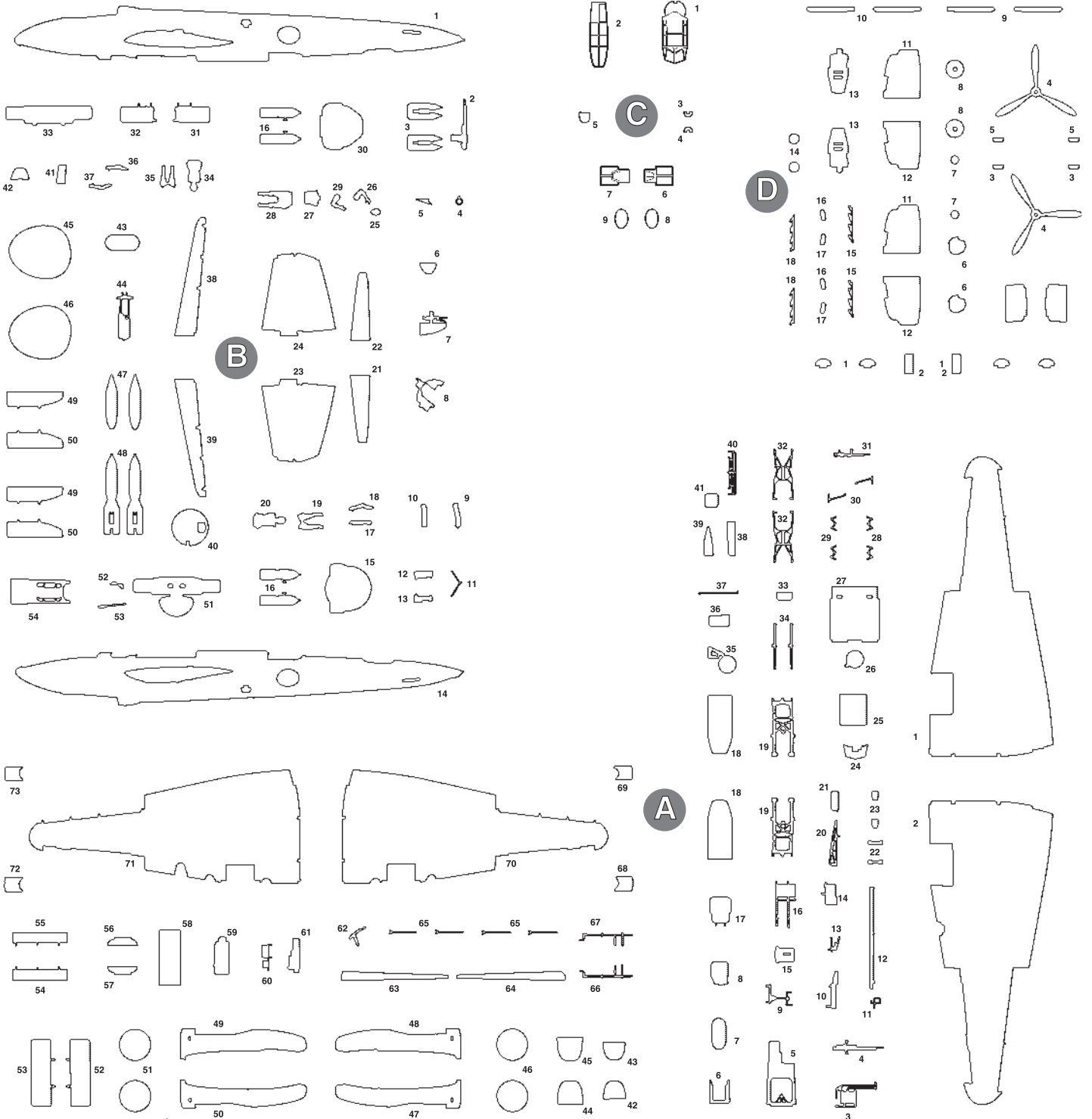
Avant de commencer le montage, étudier attentivement le dessin. Détacher avec beaucoup de soin les morceaux des moules en usant un massicot ou bien un pair de ciseaux et couper avec une petite lame ou avec de papier de verre fin ébarbages éventuels. Jamais détacher les morceaux avec les mains. Monter les en suivant l'ordre de la numération des tables. Eliminer de la moule le numéro de la pièce qui vient d'être montée, en le bifant avec une croix. Employer seulement de la colle pour polystyrol.

Фирма "Звезда" выражает благодарность Сергею Труфанову за помощь при проектировании модели.

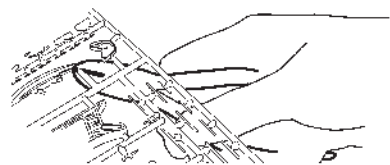
**!** ← Приклеить деталь на указанное место / To glue a detail on the specified place

→ **!** Установить деталь на указанное место без клея / To establish a detail on the specified place without glue

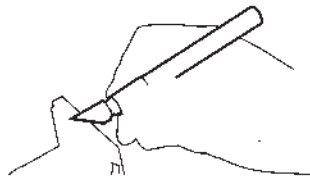
**?** Вариант на выбор / Variant on a choice



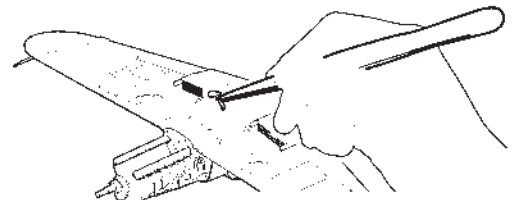
**ЭТИ ИНСТРУМЕНТЫ ПОМОГУТ ВАМ КАЧЕСТВЕННО СОБРАТЬ МОДЕЛЬ:**



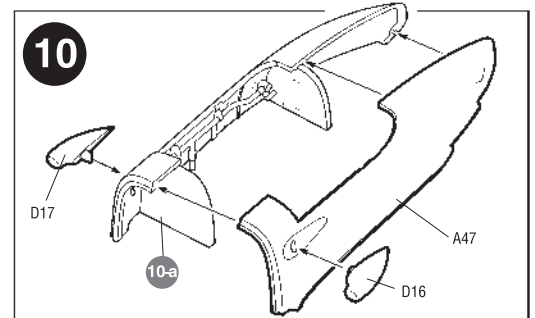
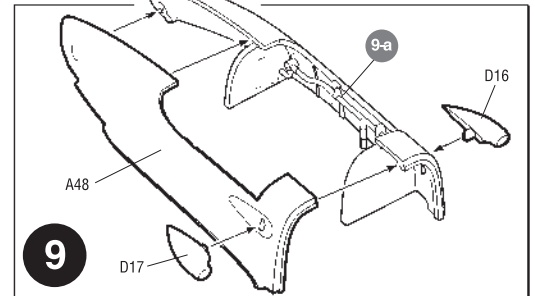
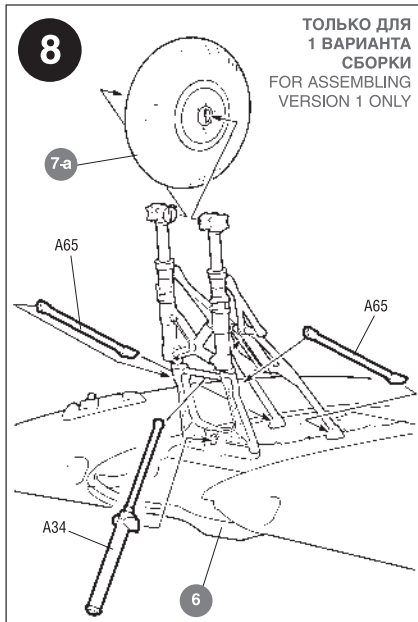
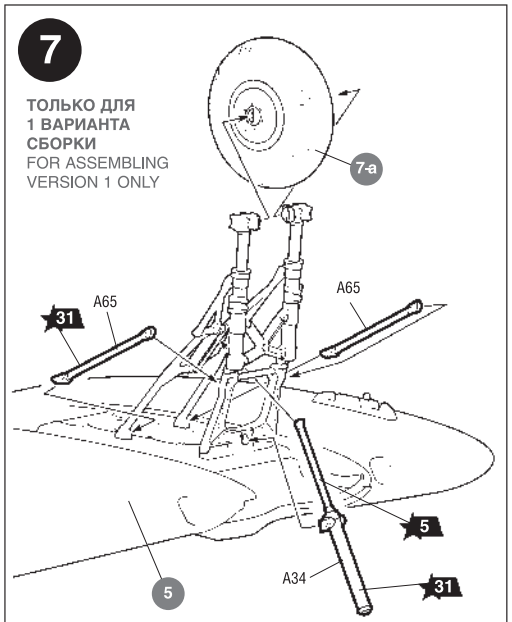
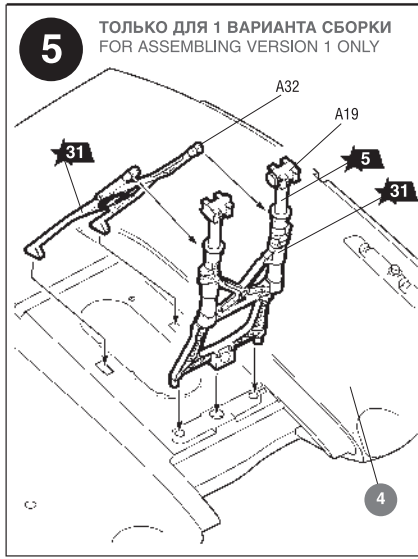
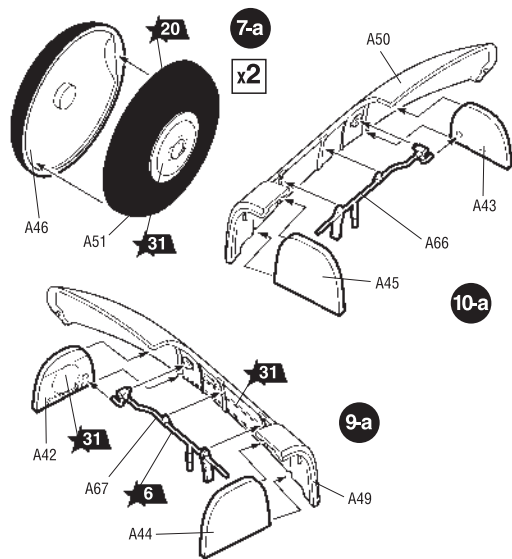
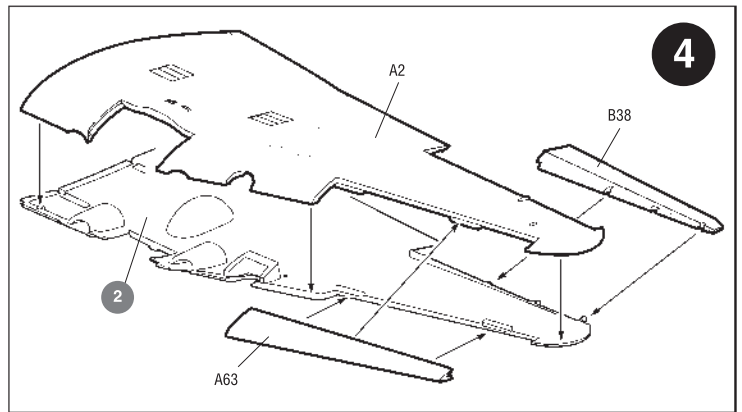
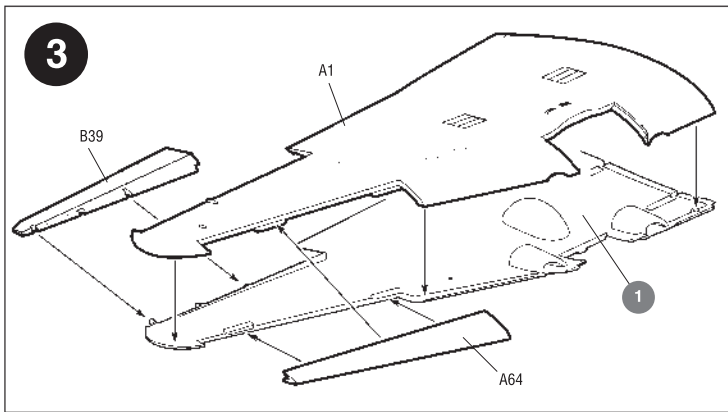
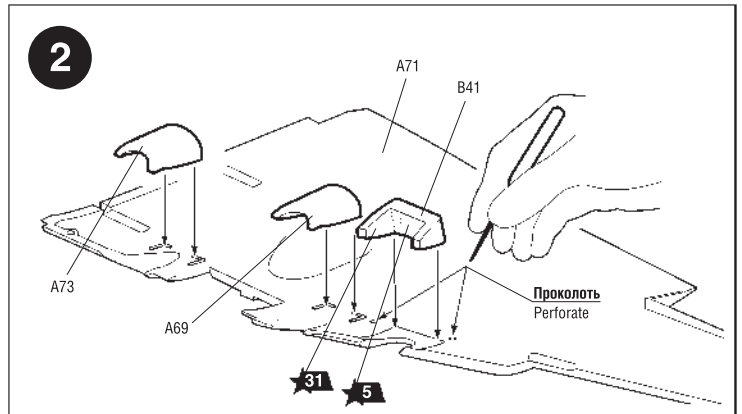
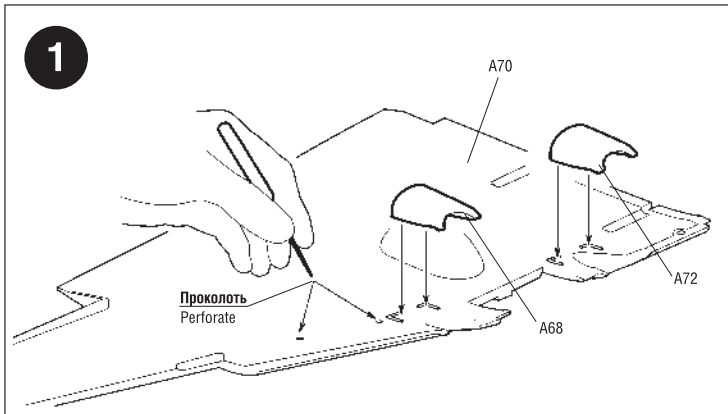
Кусачки бокорезы кат. №1101

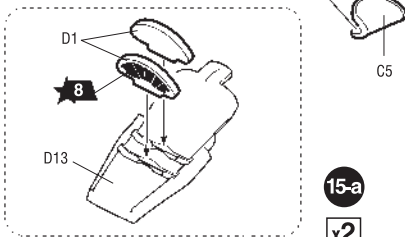
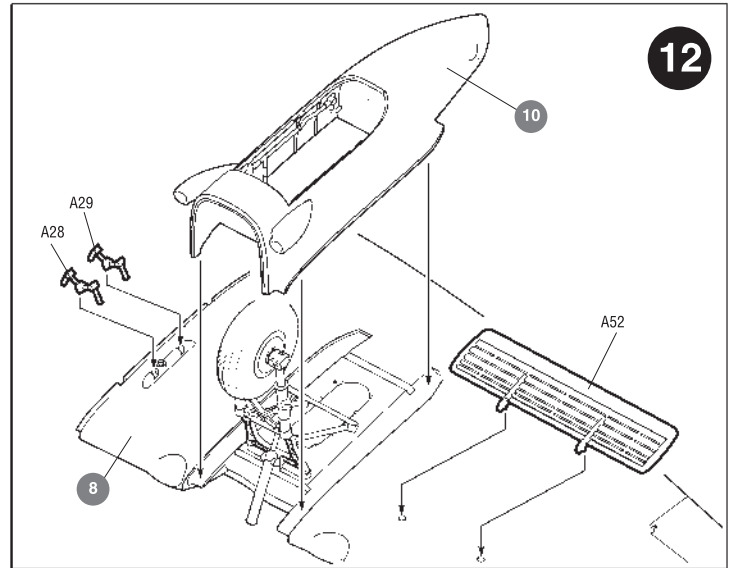
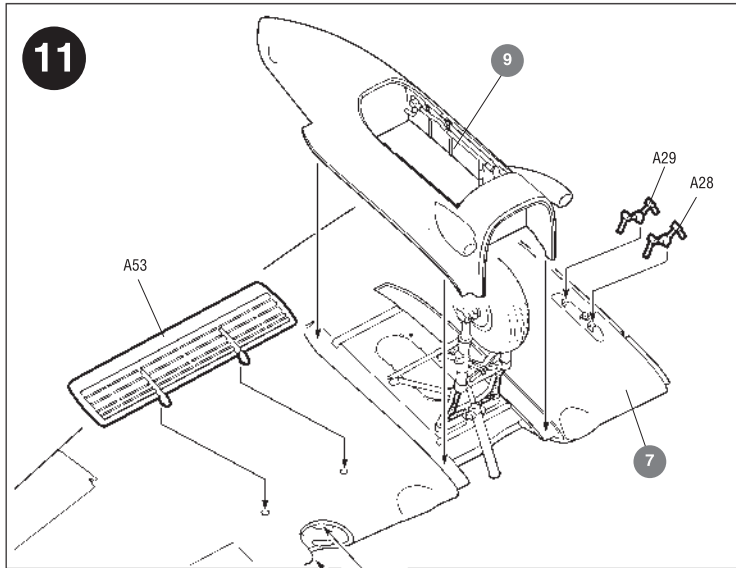


Нож цанговый кат. №1103

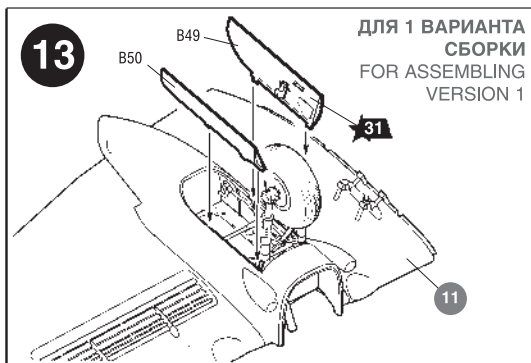
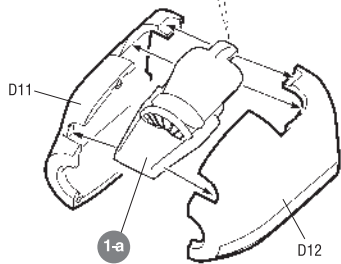


Пинцет прямой кат. №1105

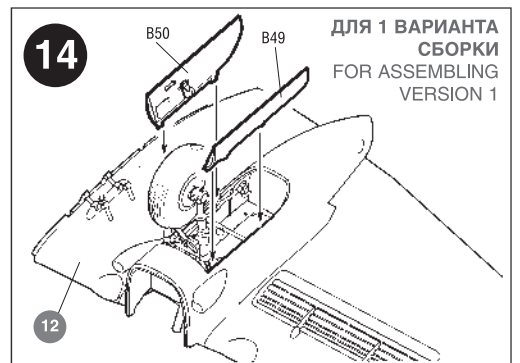




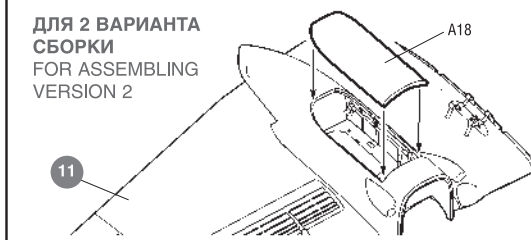
15-a  
x2



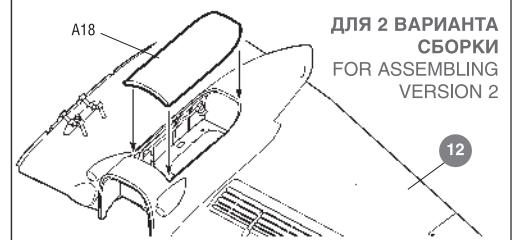
ДЛЯ 1 ВАРИАНТА  
СБОРКИ  
FOR ASSEMBLING  
VERSION 1



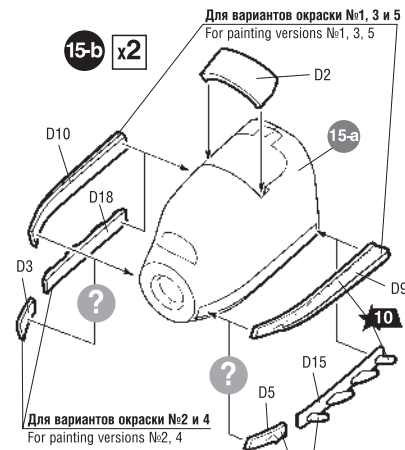
ДЛЯ 1 ВАРИАНТА  
СБОРКИ  
FOR ASSEMBLING  
VERSION 1



ДЛЯ 2 ВАРИАНТА  
СБОРКИ  
FOR ASSEMBLING  
VERSION 2

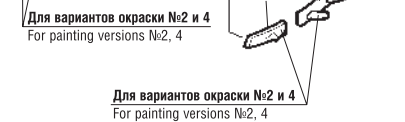


ДЛЯ 2 ВАРИАНТА  
СБОРКИ  
FOR ASSEMBLING  
VERSION 2



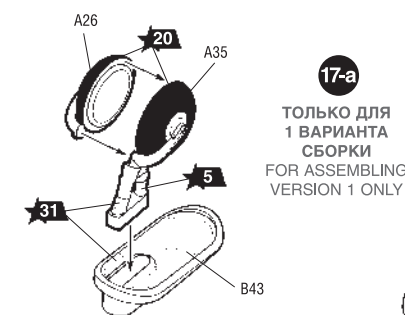
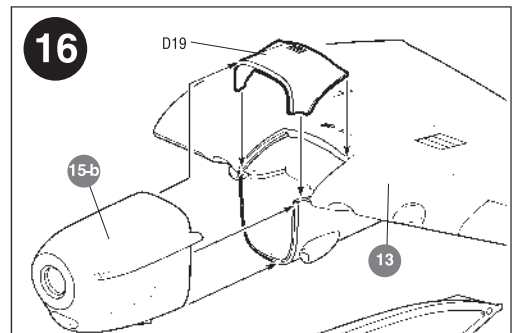
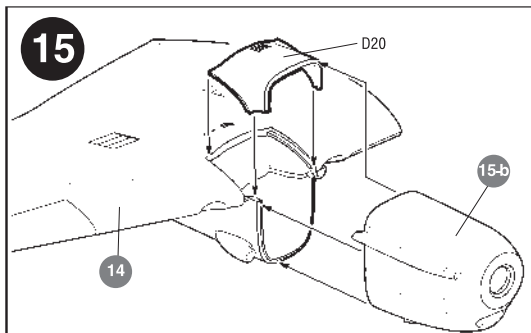
Для вариантов окраски №1, 3 и 5  
For painting versions №1, 3, 5

15-b  
x2

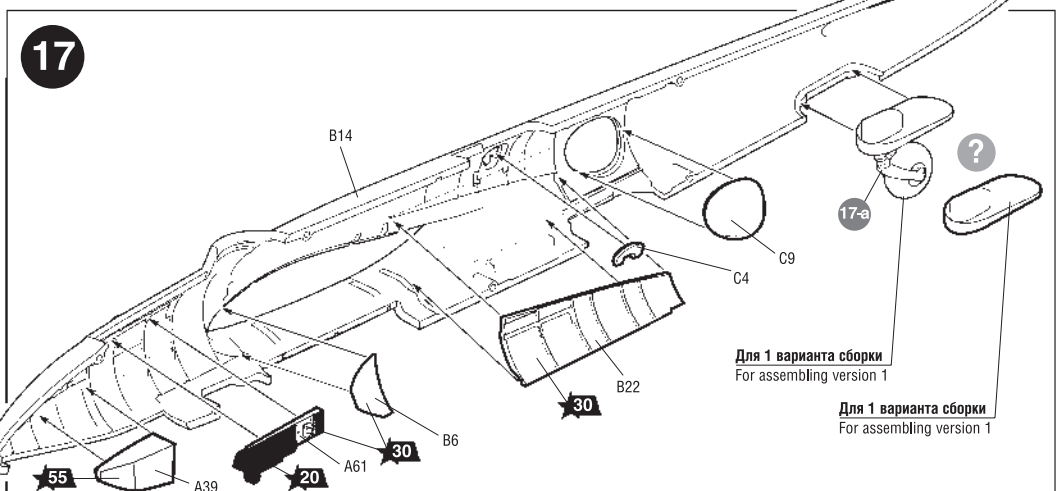


Для вариантов окраски №2 и 4  
For painting versions №2, 4

Для вариантов окраски №2 и 4  
For painting versions №2, 4



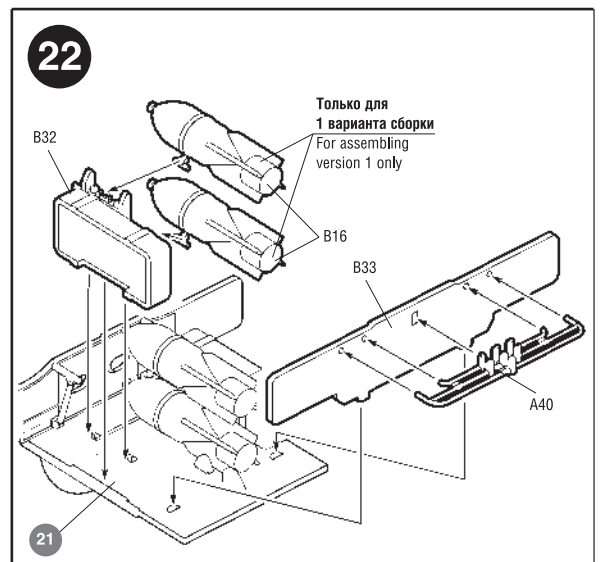
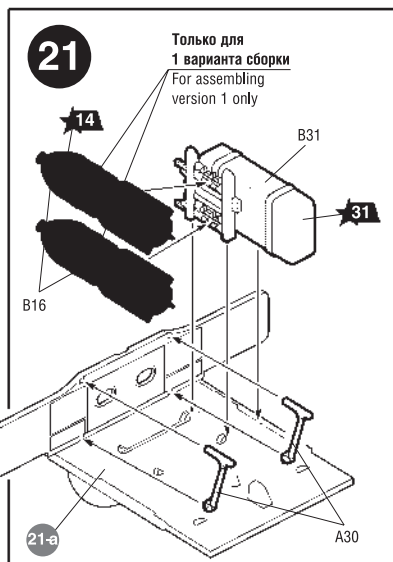
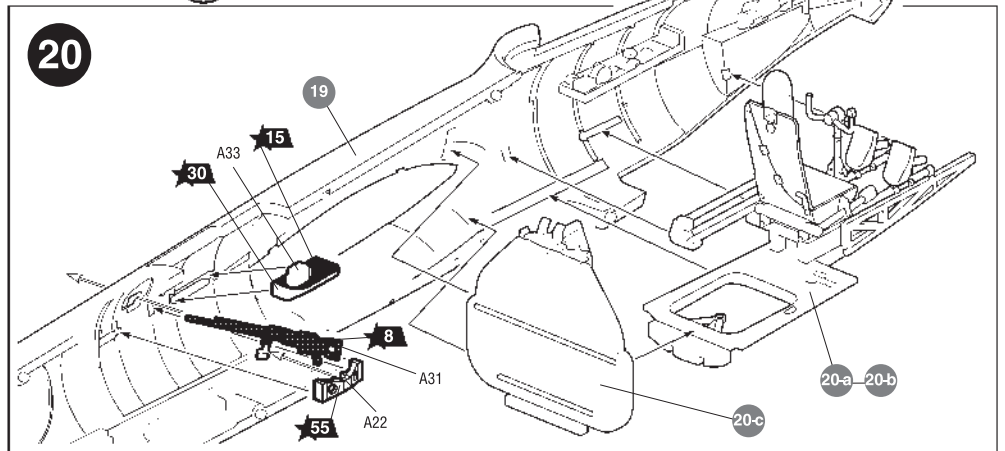
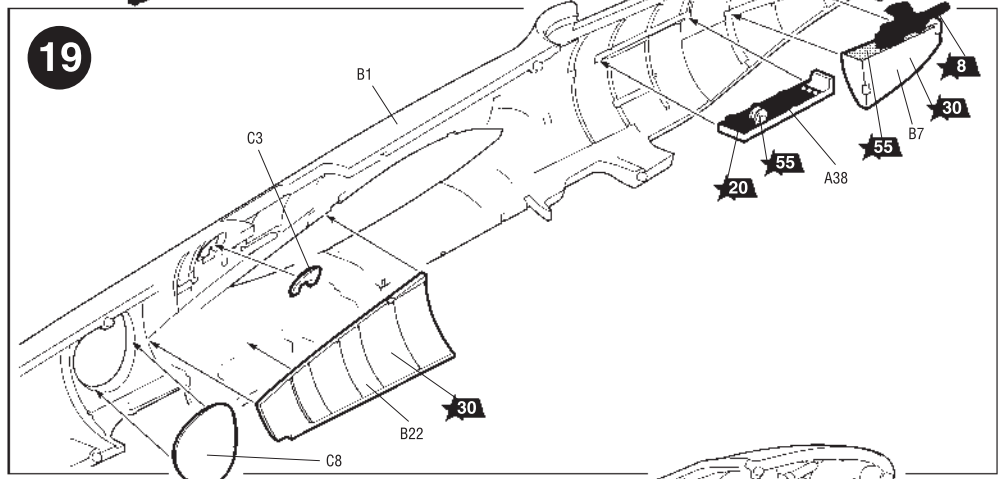
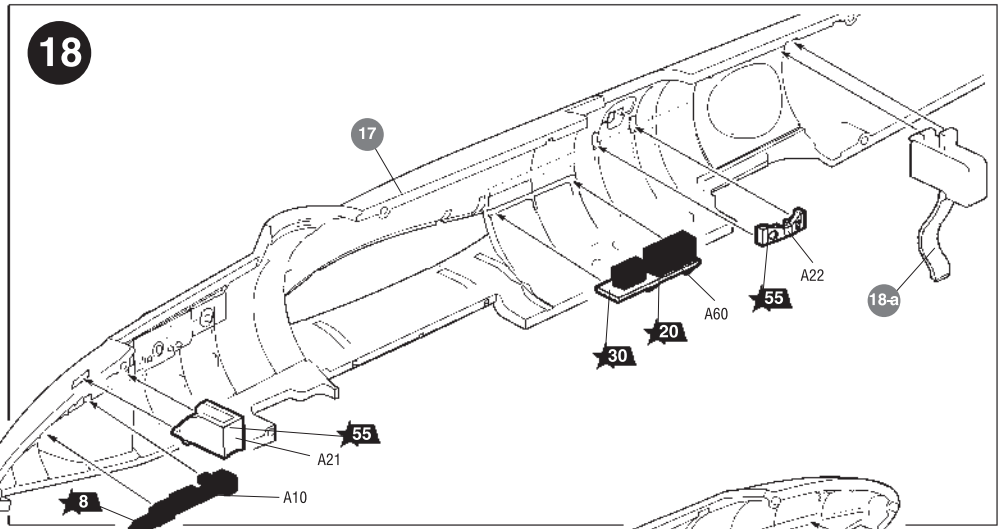
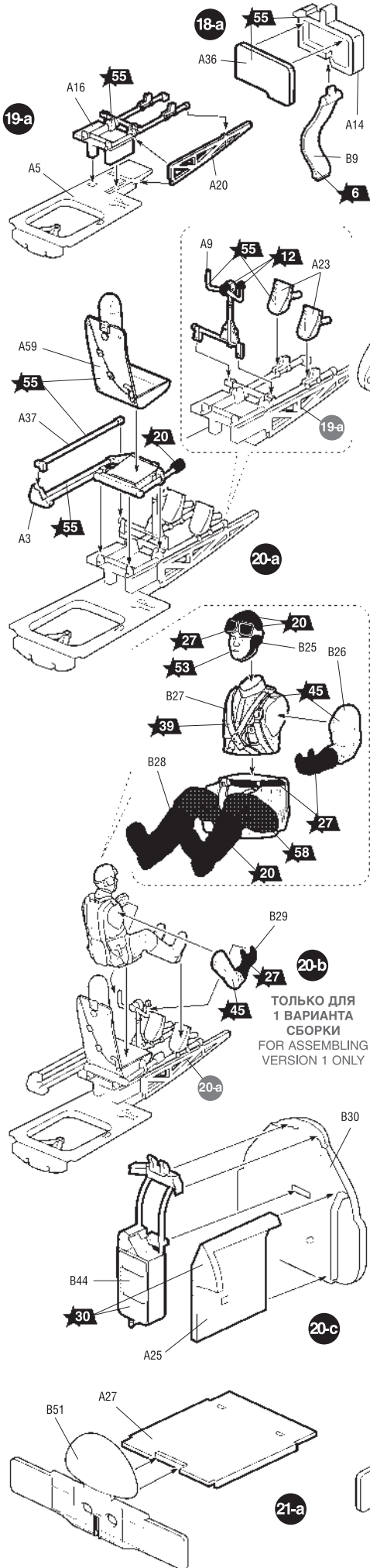
17-a  
ТОЛЬКО ДЛЯ  
1 ВАРИАНТА  
СБОРКИ  
FOR ASSEMBLING  
VERSION 1 ONLY



Для 1 варианта сборки  
For assembling version 1

Для 1 варианта сборки  
For assembling version 1



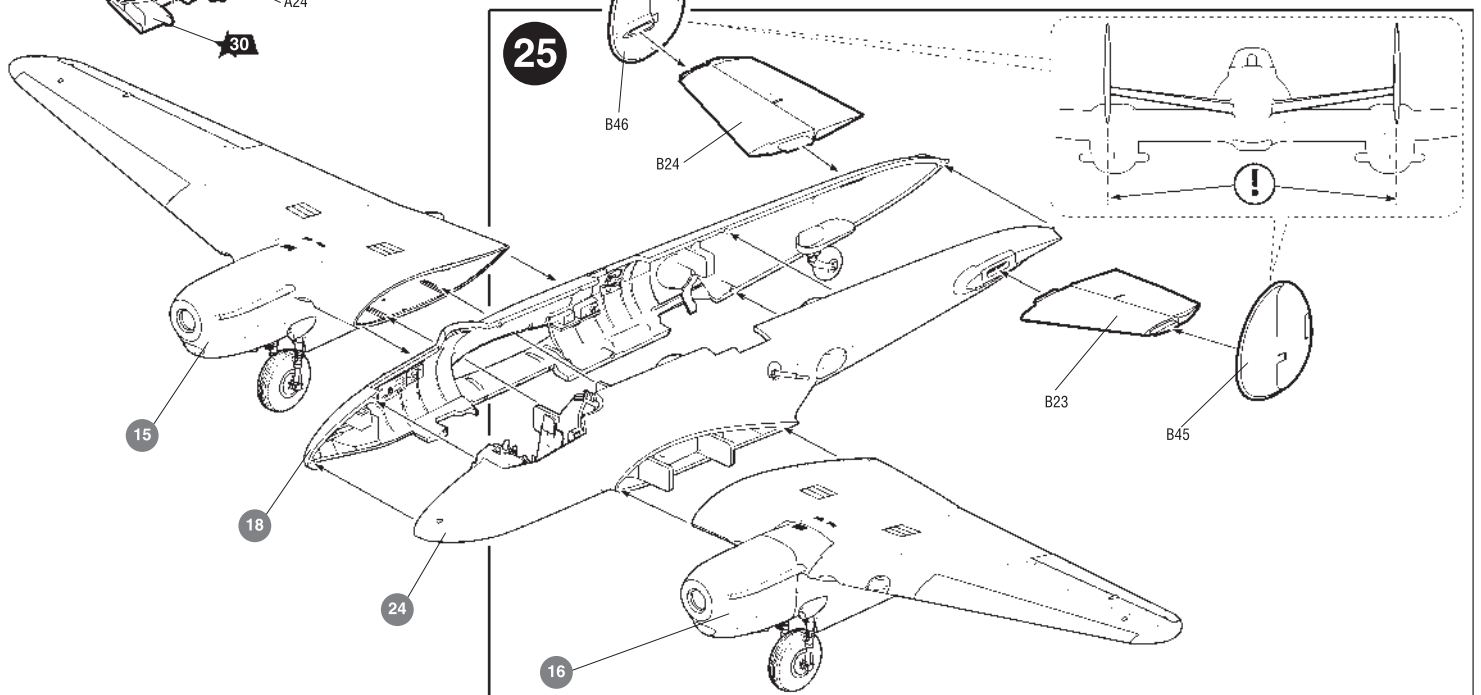
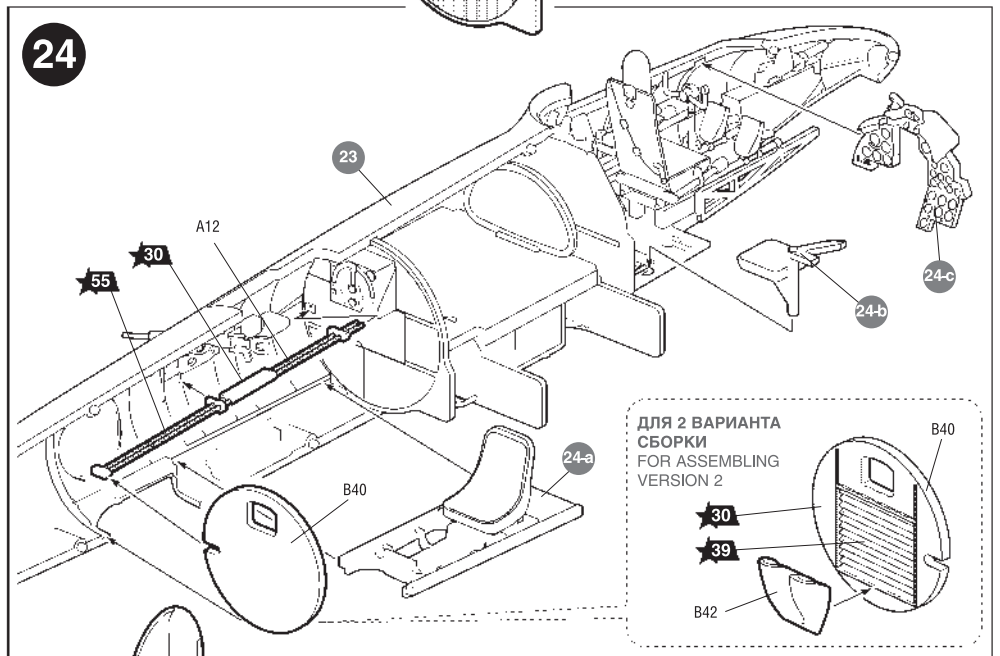
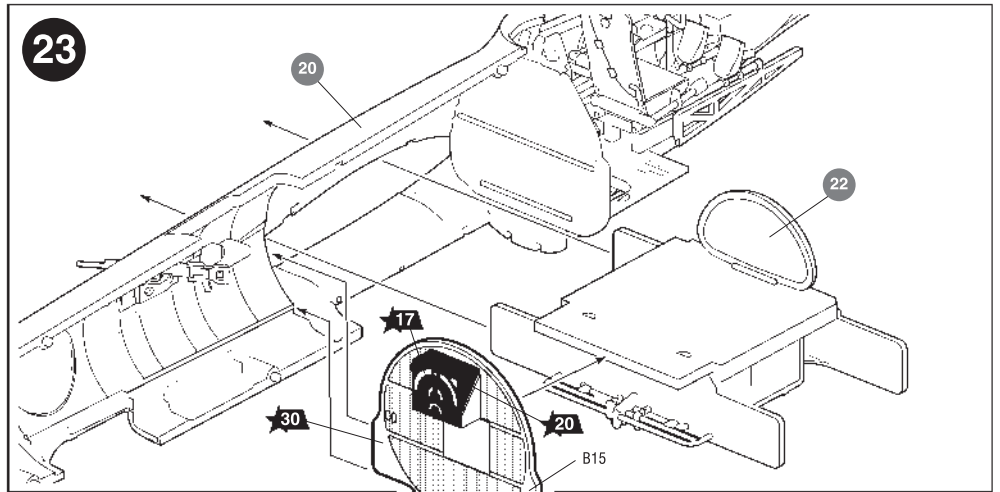
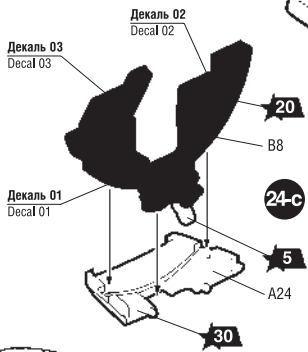
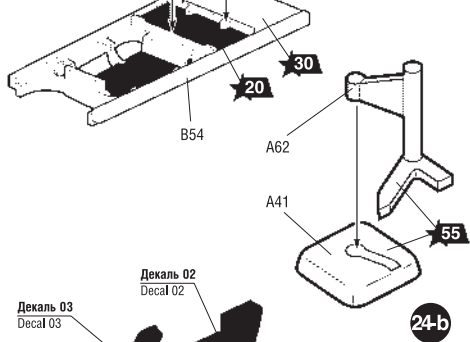
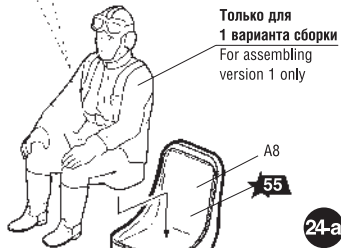
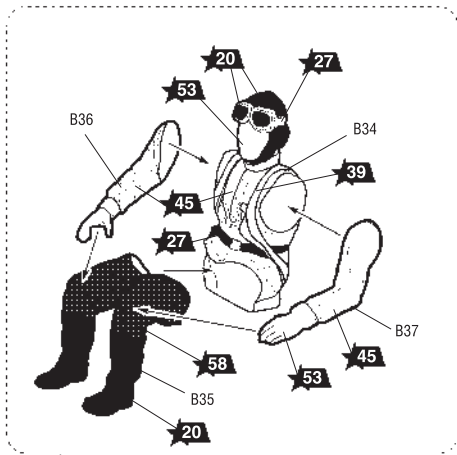


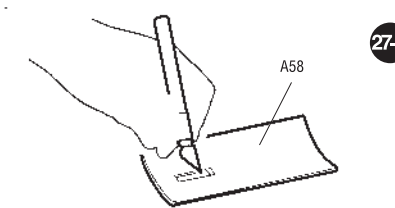
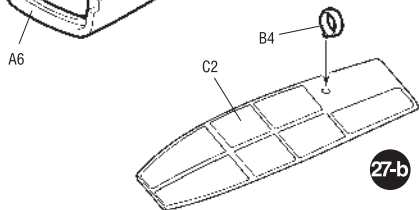
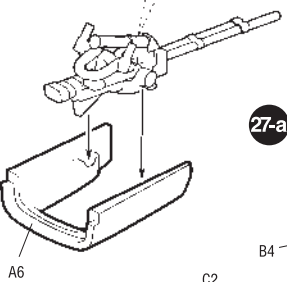
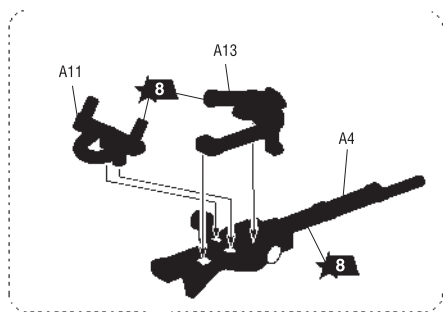
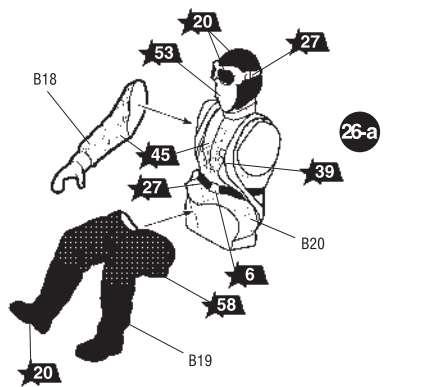
Любые модели и красочный каталог предприятия «ЗВЕЗДА» вы можете приобрести по почте, прислав заявку по адресу:

141730, Московская область, г. Лобня, ул. Промышленная, д.2,  
ООО «ЗВЕЗДА»

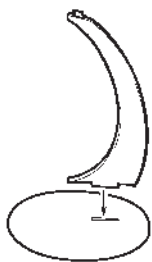
[www.zvezda.org.ru](http://www.zvezda.org.ru)

СОХРАНИТЕ  
ЭТОТ КУПОН  
ДЛЯ  
ВОЗМОЖНЫХ  
ОБРАЩЕНИЙ

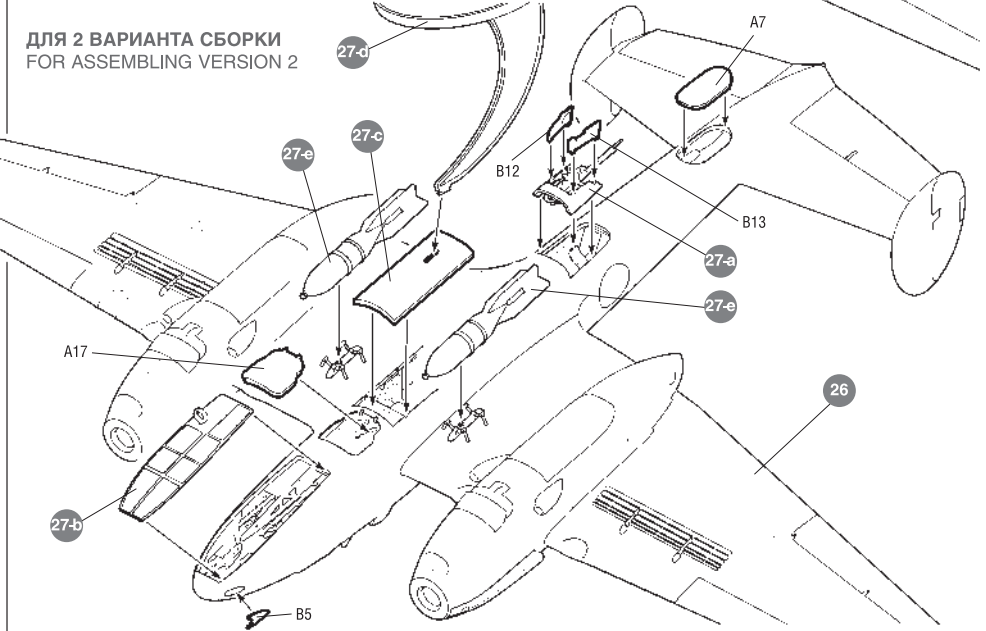
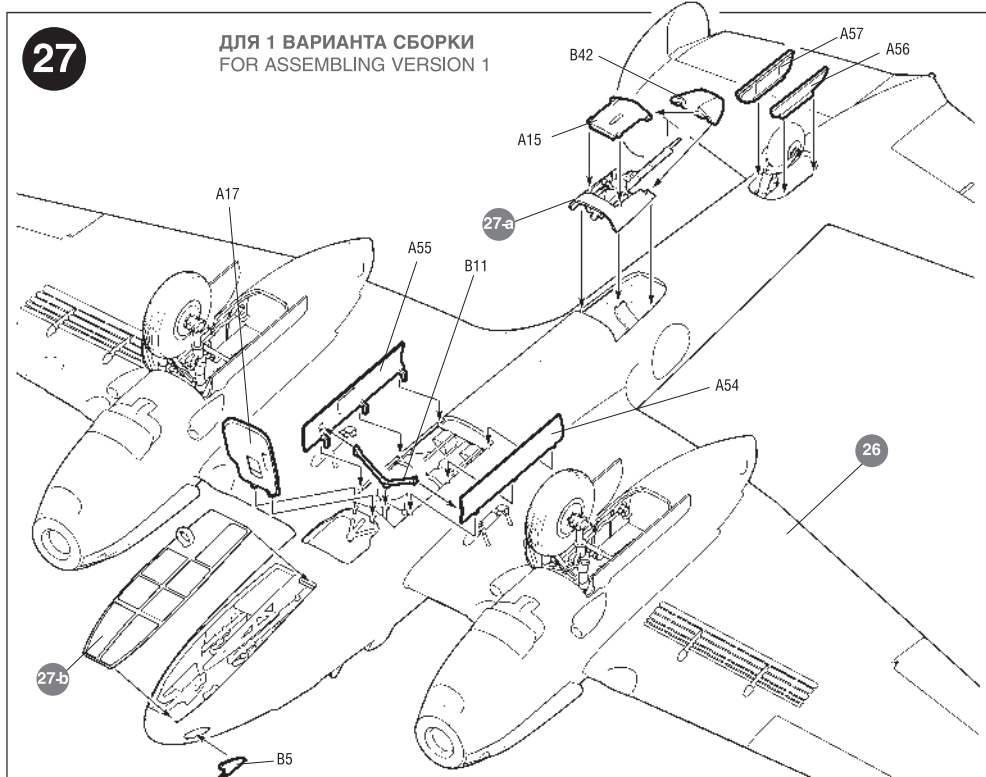
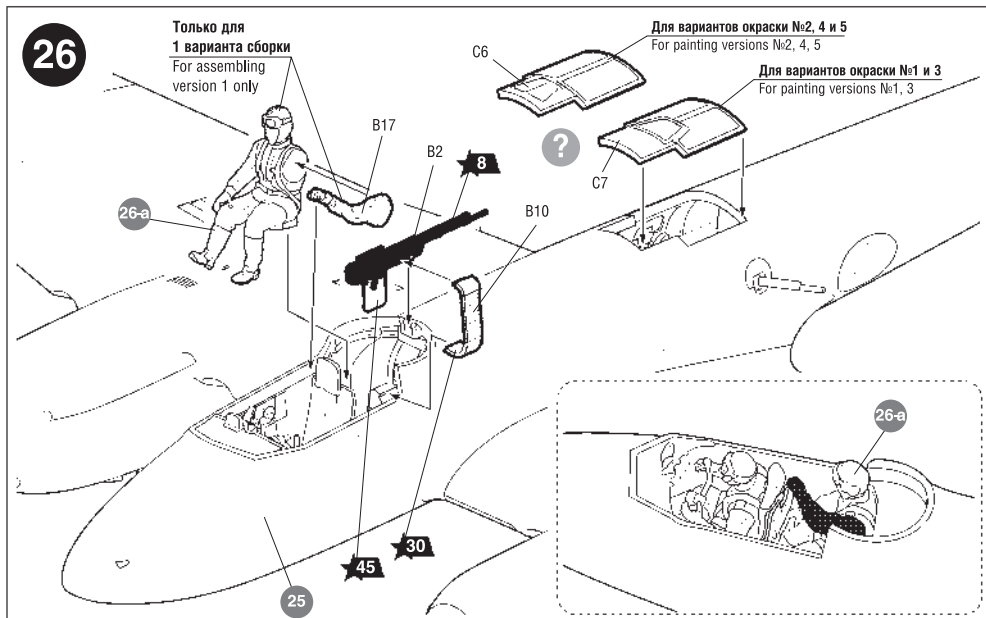
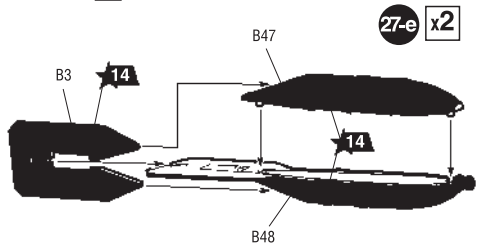


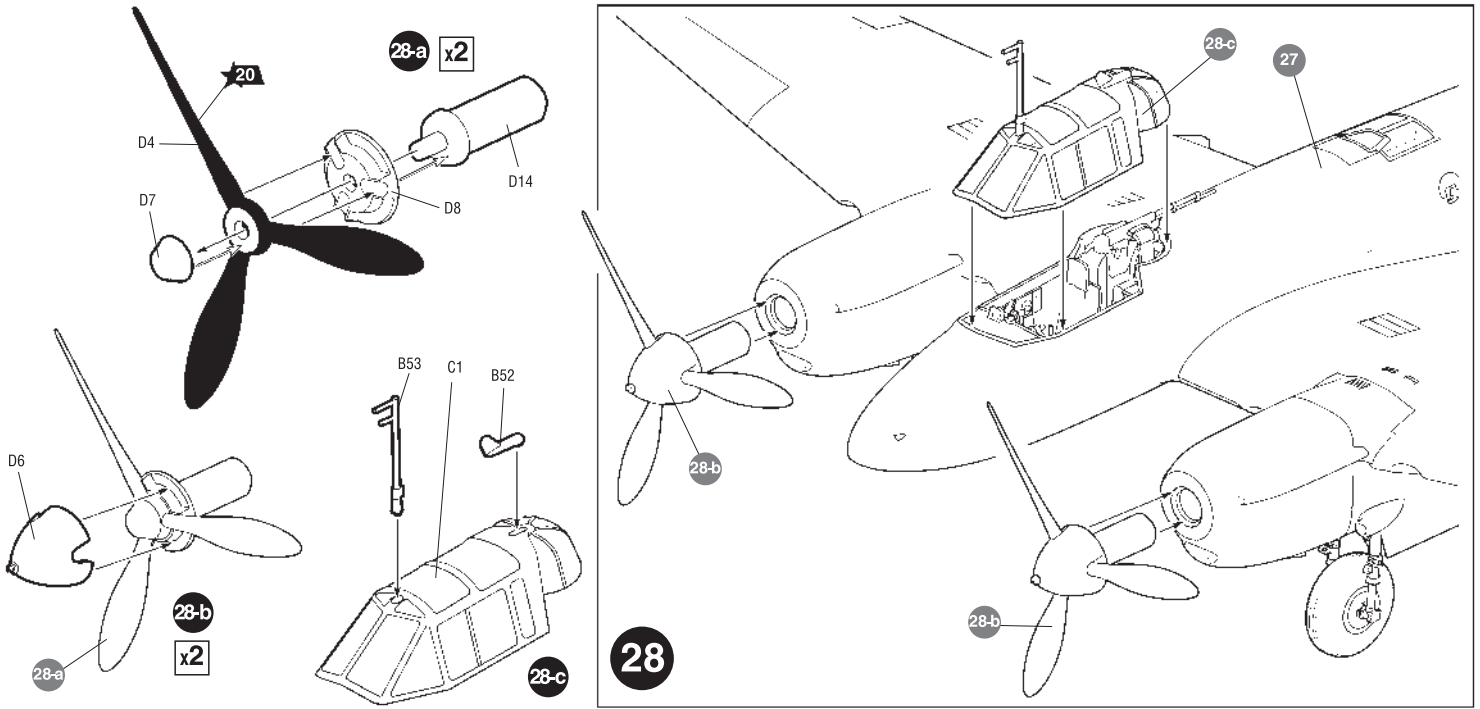


При использовании подставки прорезать отверстие насквозь.  
At support use (it is got in addition) to cut an aperture through.



Подставка в комплект модели не входит.  
Может быть приобретена дополнительно.  
Cat. № 7235.  
The support is not included into the model  
complete set. Can be got in addition.  
Cat. № 7235





**РАЗМЕЩЕНИЕ ТЕХНИЧЕСКИХ НАДПИСЕЙ**

**PLACING OF TECHNICAL INSCRIPTIONS**

