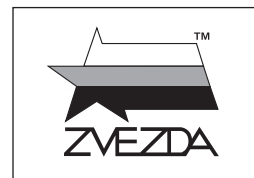


РОССИЙСКИЙ УЧЕБНО-БОЕВОЙ САМОЛЁТ Су-27УБ



№7294

МАСШТАБ
SCALE 1:72



RUSSIAN COMBAT TRAINER AIRCRAFT «FLANKER C» Су-27УБ

СДЕЛАНО В РОССИИ
MADE IN RUSSIA

Су-27 УБ – двухместный сверхзвуковой учебно-боевой истребитель, модификация самолета Су-27. К проектированию Су-27 УБ коллектив МЗ им. П.О. Сухого приступил в конце 70-х годов. Самолет отличается от исходного варианта двухместной кабиной, киллями и тормозным щитком увеличенной площади. Су-27 УБ вооружен 30-мм пушкой и 10 ракетами, размещенными на 10 узлах подвески.

The Su-27UB is a twin-seat supersonic combat trainer of the Russian Air Force based on the famous SU-27 "Flanker". The development of this plane began in the late 70-ies by the Sukhoi Design Bureau. It's special feature is the capability to perform all combat missions of the basic SU-27. The fuselage nose was changed to a tandem-seat cockpit and also wings and fins have different shape. The Su-27UB is armed with a 30 mm cannon and various missiles on 10 different hardpoints.

Прежде, чем приступать к сборке модели, внимательно ознакомьтесь с инструкцией.

ВНИМАНИЕ!

Сборку и окраску модели следует проводить в хорошо проветриваемом помещении вдали от источников огня.

Сборку модели производите согласно схеме. Для удобства каждая деталь на сборочной схеме обозначена номером, соответствующим номеру на литниковой рамке.

Детали следует отделять от литников ножом или другим режущим инструментом (соблюдая осторожность при работе с острыми предметами). Места среза деталей зачистите ножом или наждачной бумагой.

Модель рекомендуется окрашивать специальными красками для пластиковых

моделей, выпускаемыми предприятием «ЗВЕЗДА».

Приступая к сборке модели, заранее ознакомьтесь со схемой окраски.

Перед окраской модель рекомендуется обезжирить, например, мыльным раствором и тщательно просушить.

Краски и клей в комплект не входят.

Для сборки модели рекомендуется использовать клей, выпускаемый предприятием «ЗВЕЗДА».

Используйте минимальное количество клея. Избегайте его попадания на окрашенные поверхности модели.

ВНИМАНИЕ!

ATTENTION - Useful advice!

Study the instructions carefully prior to assembly. Remove parts from frame with a sharp knife or a pair of scissors and trim away excess plastic. Do not pull off parts. Assemble the parts in numerical sequence. Use plastic cement ONLY and use cement sparingly to avoid damaging the model. Paint small parts before detaching them from frame. Remove paint where parts are to be cemented.

ACHTUNG - Ein nützlicher Rat!

Vor der Montage die Zeichnung aufmerksam studieren. Die einzelnen Montageteile mit einem Messer oder einer Schere vom Spritzling sorgfältig entfernen. Eventuelle Grate werden mit einer Klinge oder feinem Schmirgelpapier beseitigt. Keinesfalls die Montageteile mit den Händen entfernen. Bei der Montage der Tafelnumerierung folgen. Die Nummer der schon montierten Teile auf dem Spritzling ankreuzen. Bitte nur Plastikklebstoff verwenden.

ATTENZIONE - Consigli utili!

Prima di iniziare il montaggio, studiare attentamente il disegno. Staccare con molta cura i pezzi dalle stampate, usando un tagliabalsa oppure un paio di forbici e togliere con una piccola lima o con carta vetro fine eventuali sbavature. Mai staccare i pezzi con le mani. Montarli seguendo l'ordine della numerazione delle tavole. Eliminare dalla stampata il numero del pezzo appena montato, facendogli sopra una croce.

ATENCIÓN - Consejos útiles!

Estudiar las instrucciones cuidadosamente antes de comenzar el montaje. Separar las piezas de las bandejas con un cuchillo afilado o un par de tijeras, y retirar el exceso de plástico o rebaba. No arrancar las piezas. Montar las piezas en orden numérico. Utilizar SOLAMENTE pegamento para plástico y en poca cantidad para evitar que se dane el modelo. Pintar las piezas pequeñas antes de separarlas de la bandeja. Retirar la pintura de los lugares por donde se deban pegar las piezas.

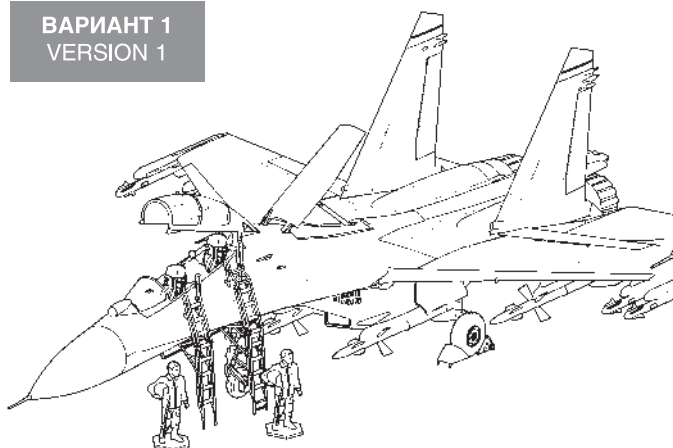
ATTENTION - Conseils utiles!

Avant de commencer le montage, étudier attentivement le dessin. Détacher avec beaucoup de soin les morceaux des moules en usant un massicot ou bien un pair de ciseaux et couper avec une petite lame ou avec de papier de verre fin ébarbages éventuels. Jamais détacher les morceaux avec les mains. Monter les en suivant l'ordre de la numération des tables. Eliminer de la moule le numéro de la pièce qui vient d'être montée, en le bifant avec une croix. Employer seulement de la colle pour polystyrol.

ВАРИАНТЫ СБОРКИ МОДЕЛИ

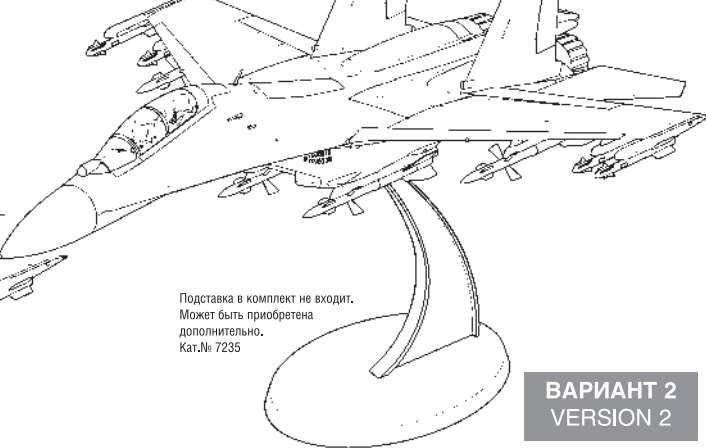
THE MODEL ASSEMBLING VERSIONS

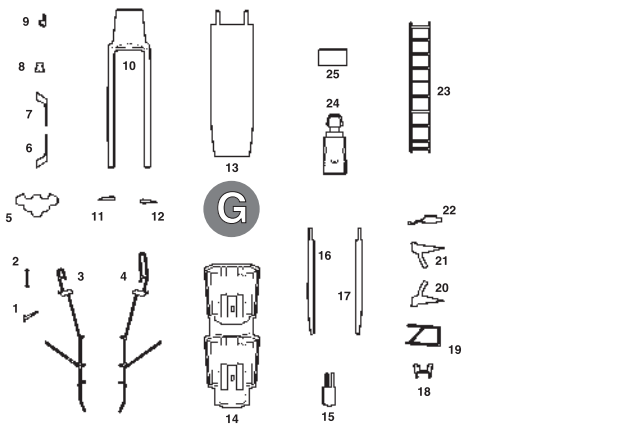
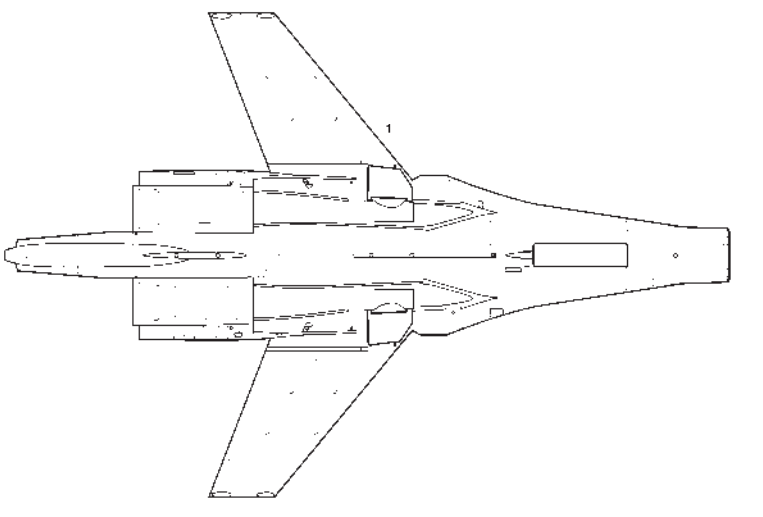
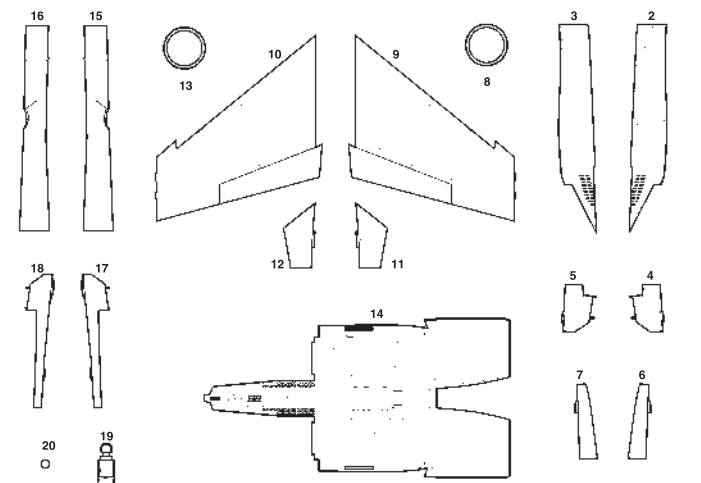
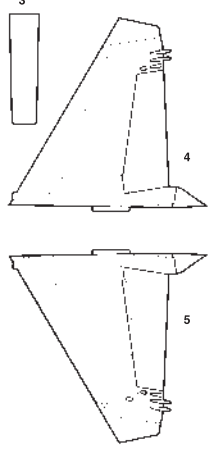
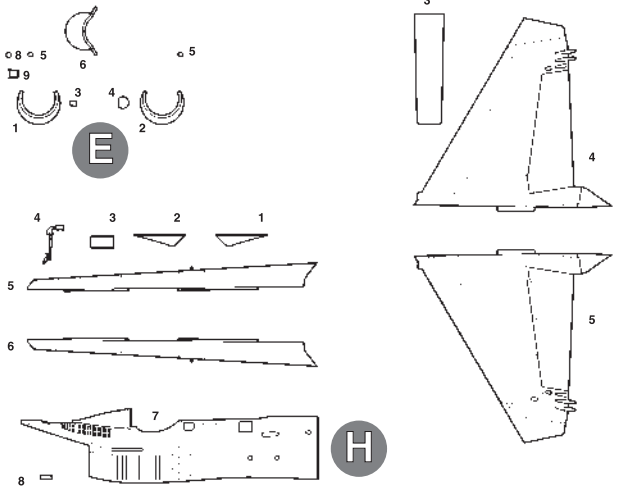
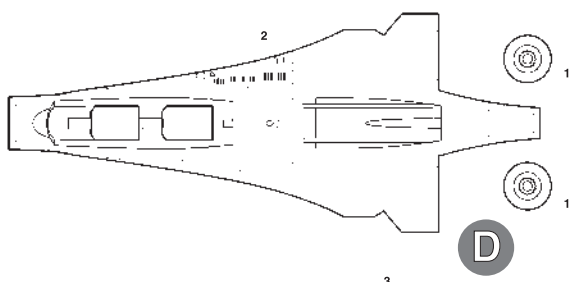
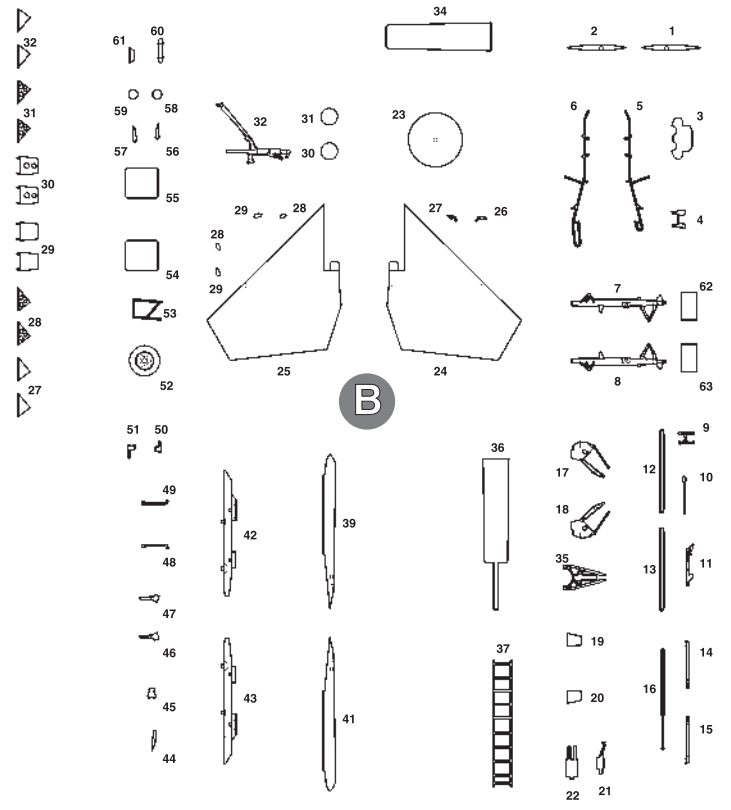
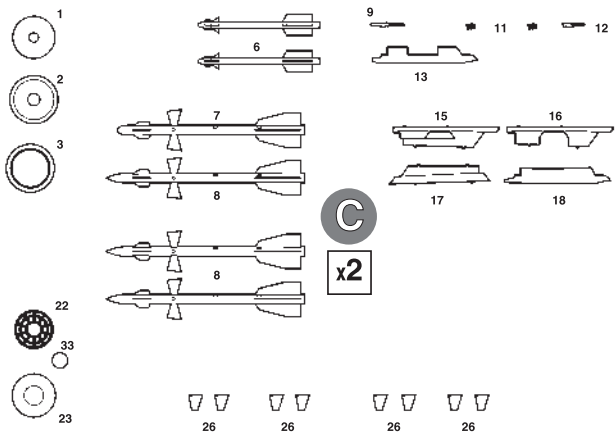
ВАРИАНТ 1
VERSION 1

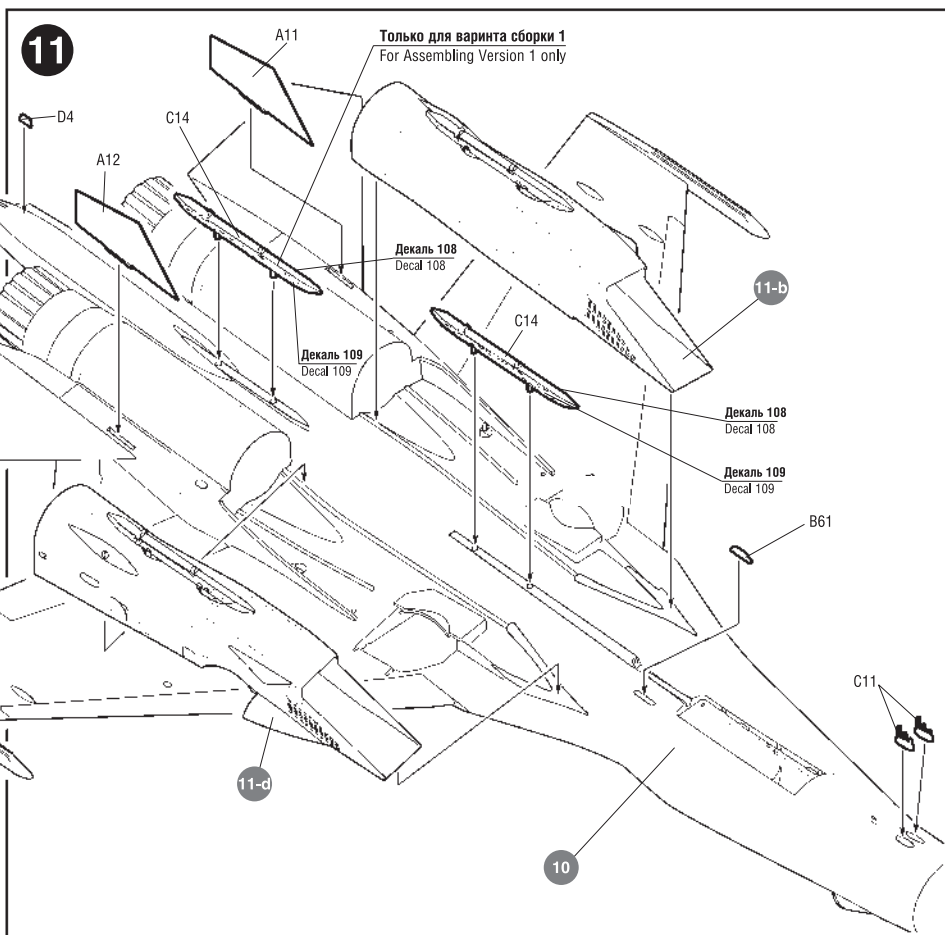
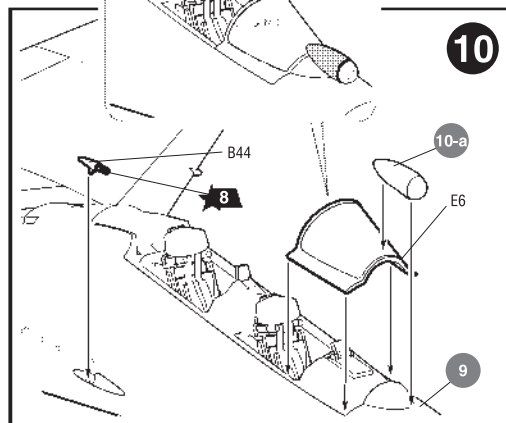
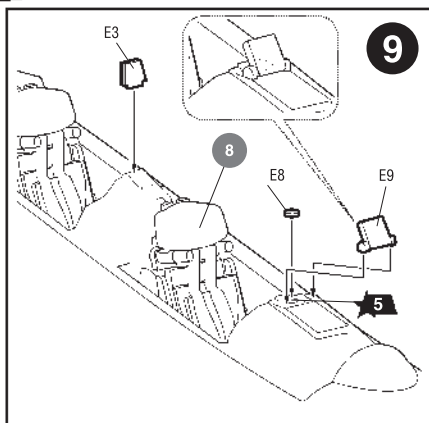
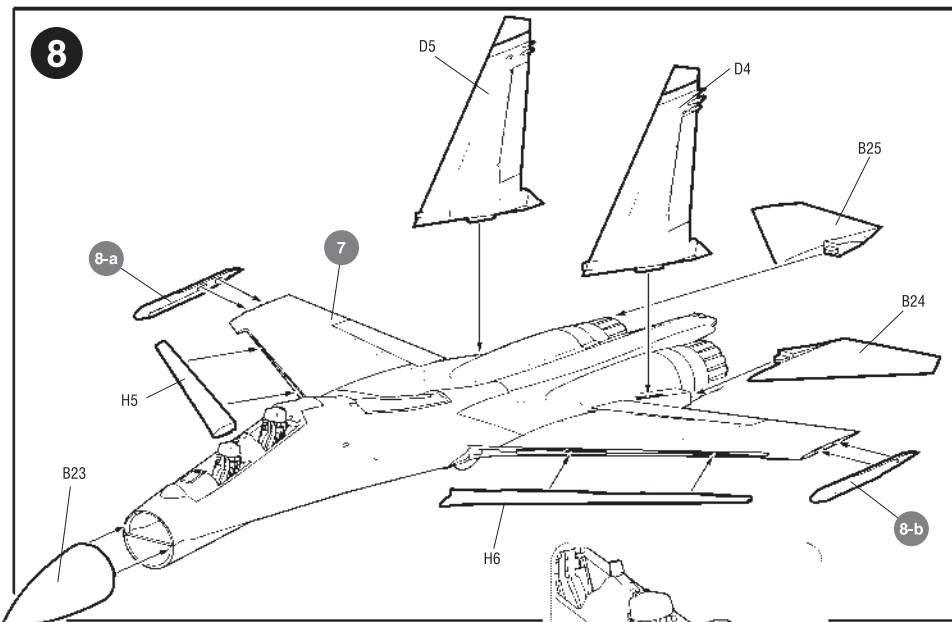
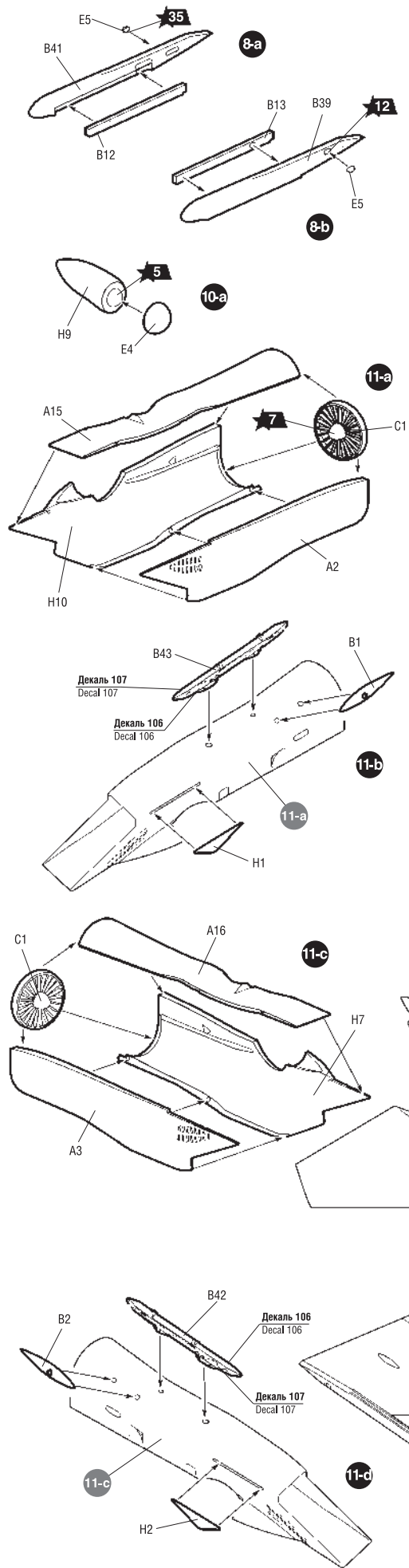


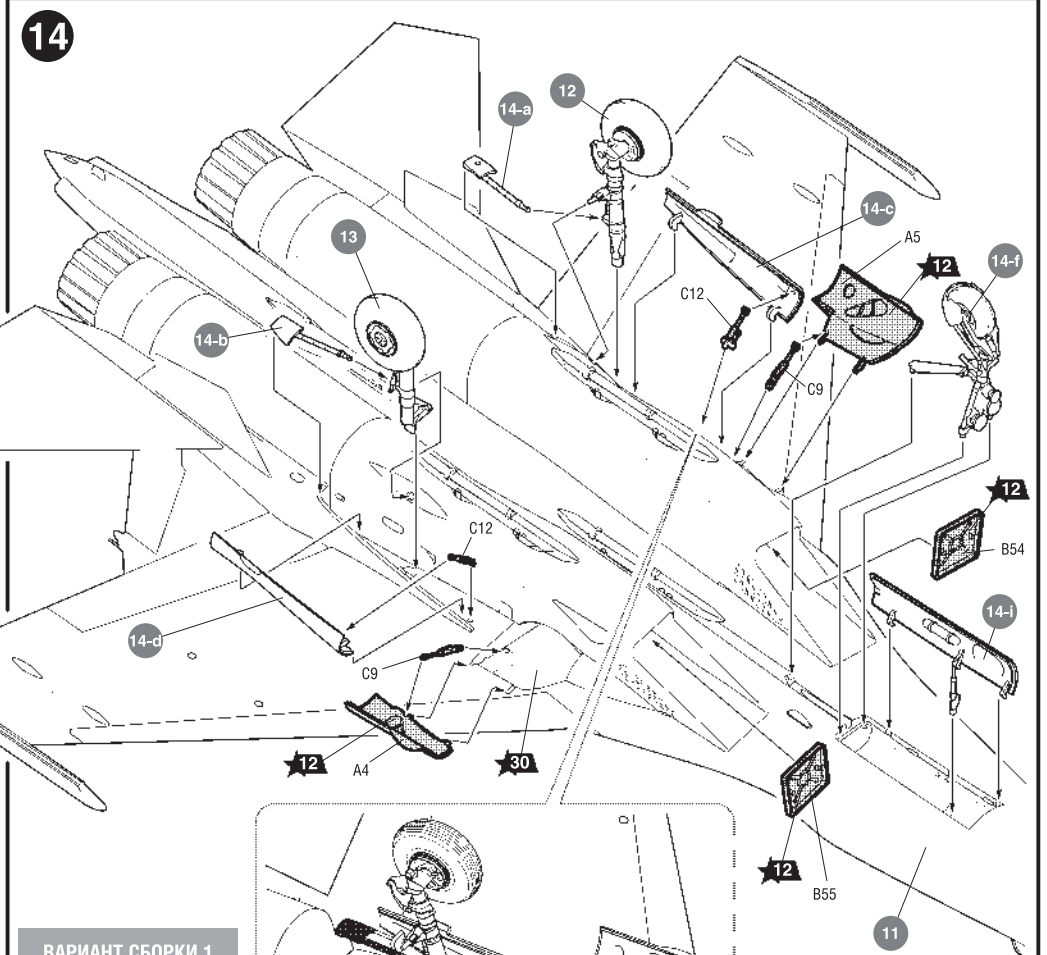
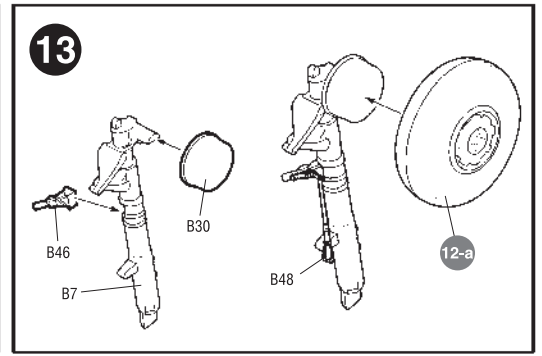
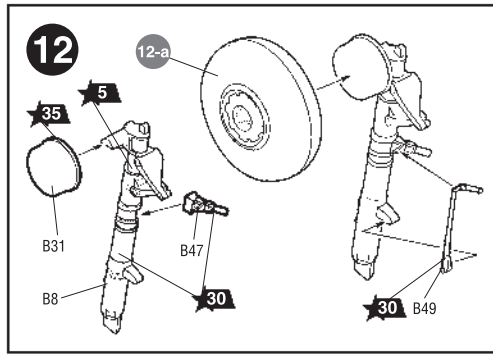
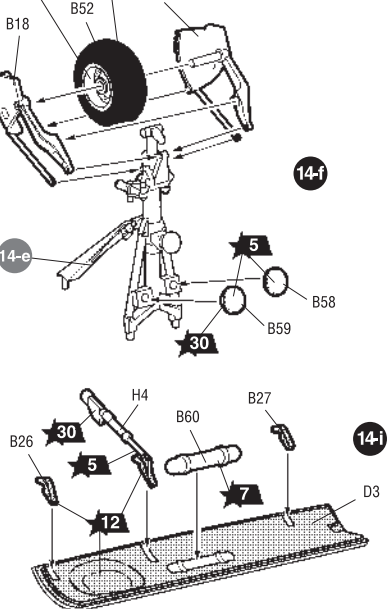
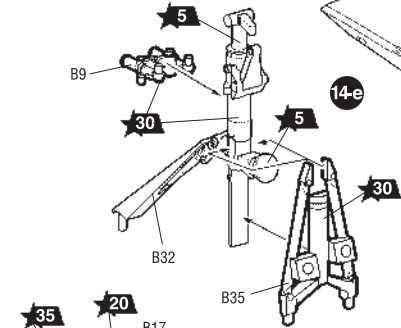
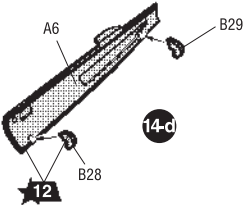
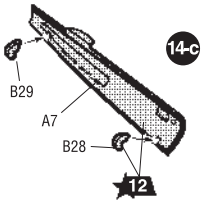
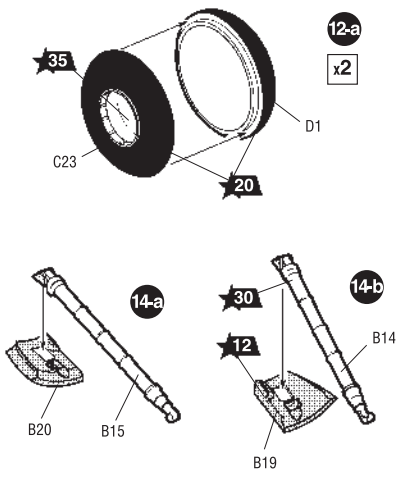
Подставка в комплект не входит.
Может быть приобретена дополнительно.
Кат.№ 7235

ВАРИАНТ 2
VERSION 2



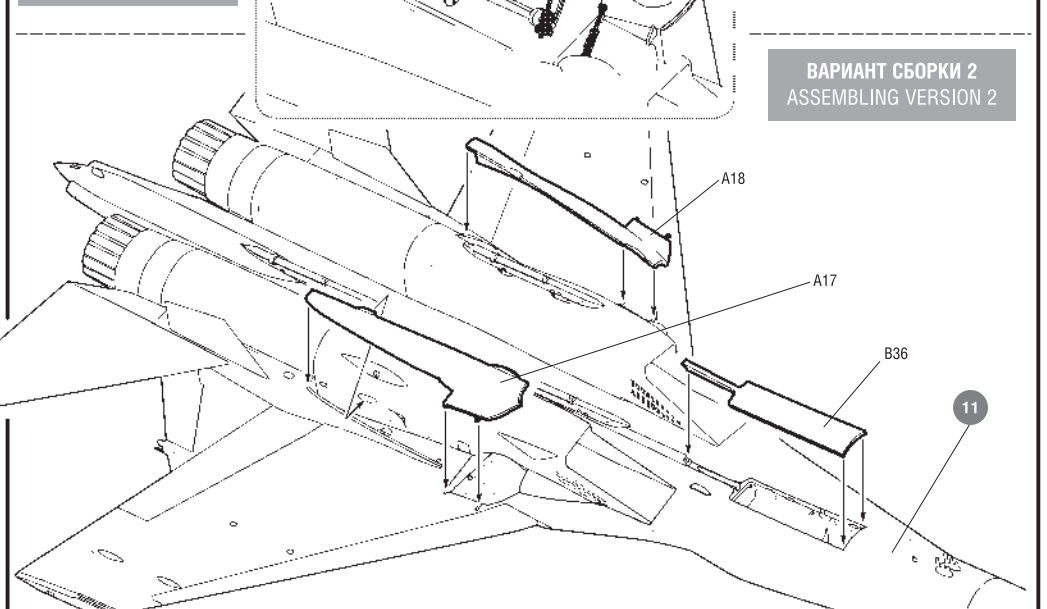




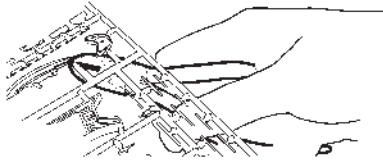


ВАРИАНТ СБОРКИ 1
ASSEMBLING VERSION 1

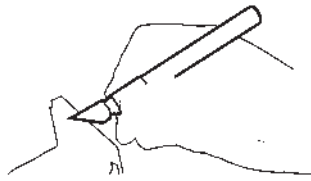
ВАРИАНТ СБОРКИ 2
ASSEMBLING VERSION 2



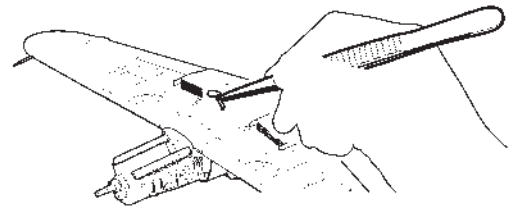
ЭТИ ИНСТРУМЕНТЫ ПОМОГУТ ВАМ КАЧЕСТВЕННО СОБРАТЬ МОДЕЛЬ:



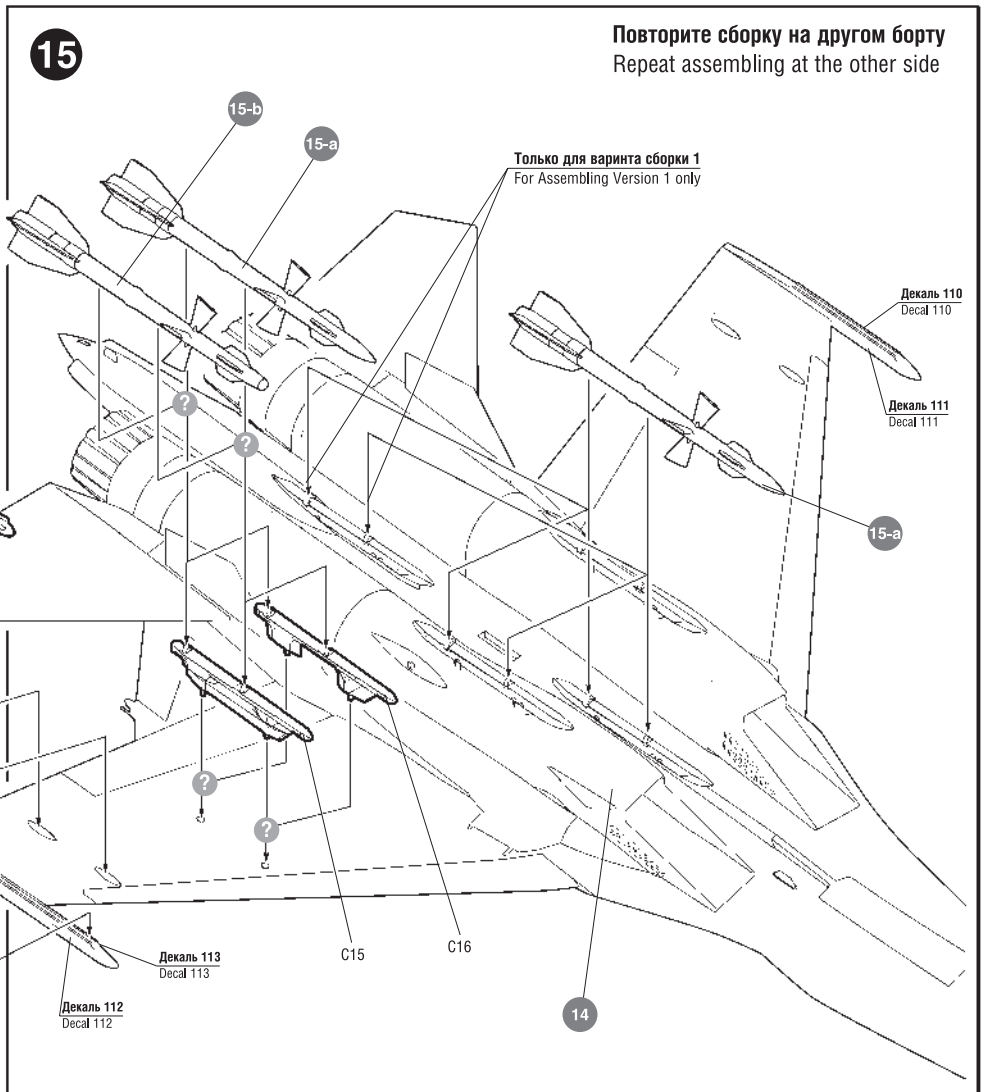
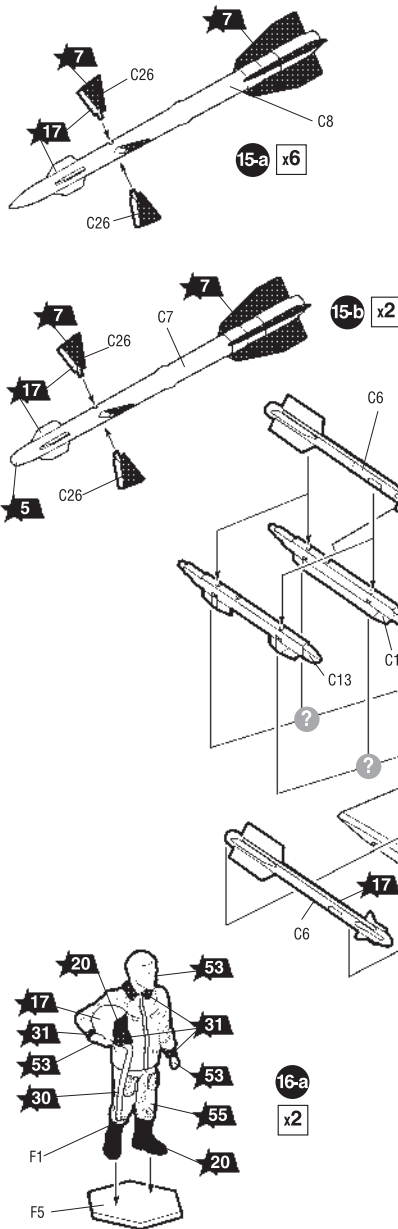
Кусачки бокорезы **кат. №1101**



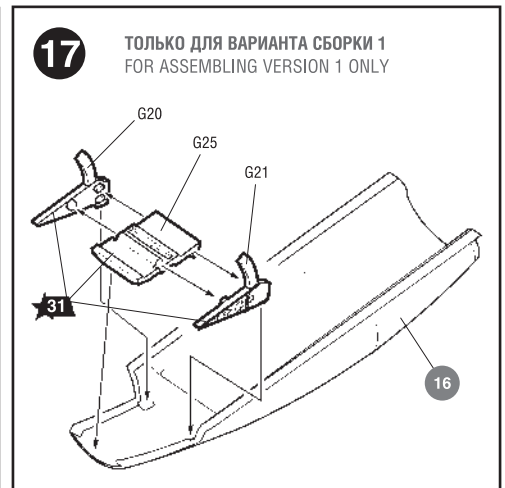
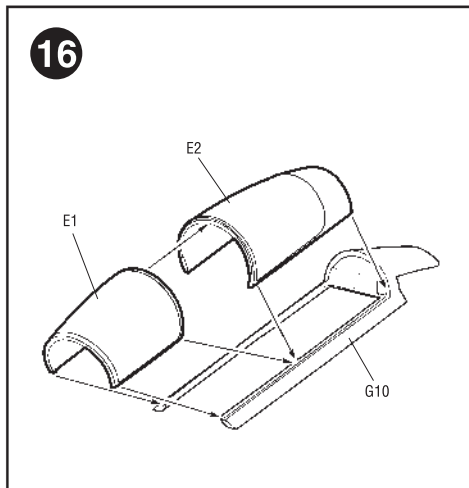
Нож канцовый **кат. №1103**



Пинцет прямой **кат. №1105**



Повторите сборку на другом борту
Repeat assembling at the other side

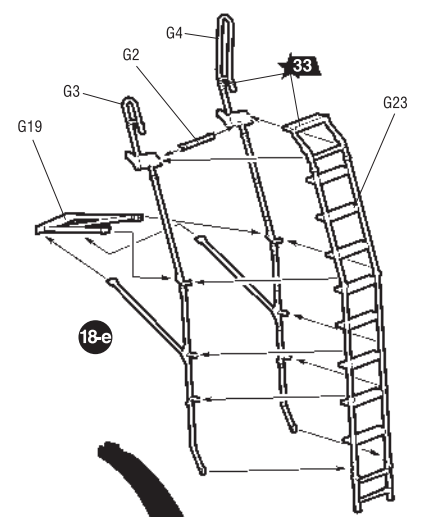
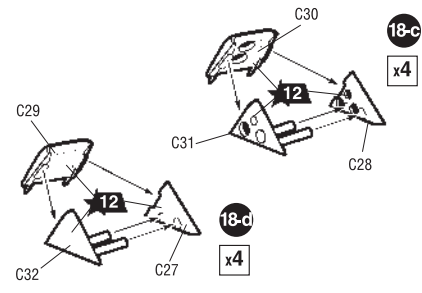
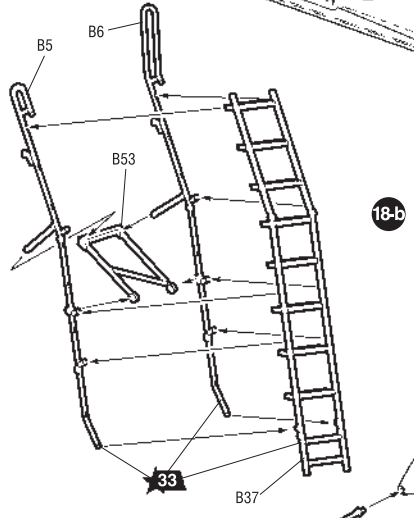
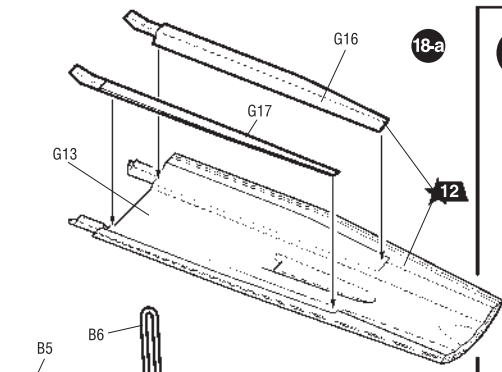


17 ТОЛЬКО ДЛЯ ВАРИАНТА СБОРКИ 1
FOR ASSEMBLING VERSION 1 ONLY

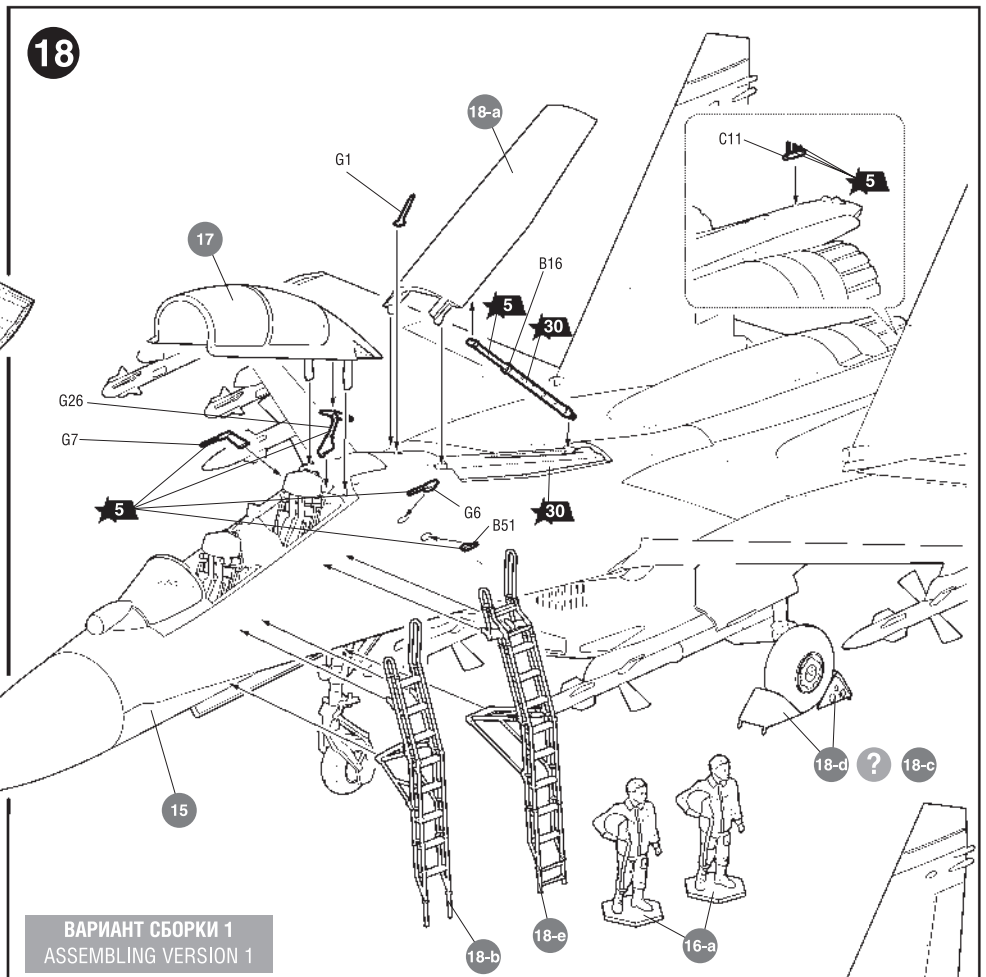
Любые модели и красочный каталог предприятия «ЗВЕЗДА» вы можете приобрести по почте, прислав заявку по адресу:
141730, Московская область, г. Лобня, ул. Промышленная, д.2, ООО «ЗВЕЗДА»
www.zvezda.org.ru

СОХРАНИТЕ ЭТОТ КУПОН
ДЛЯ ВОЗМОЖНЫХ ОБРАЩЕНИЙ

18

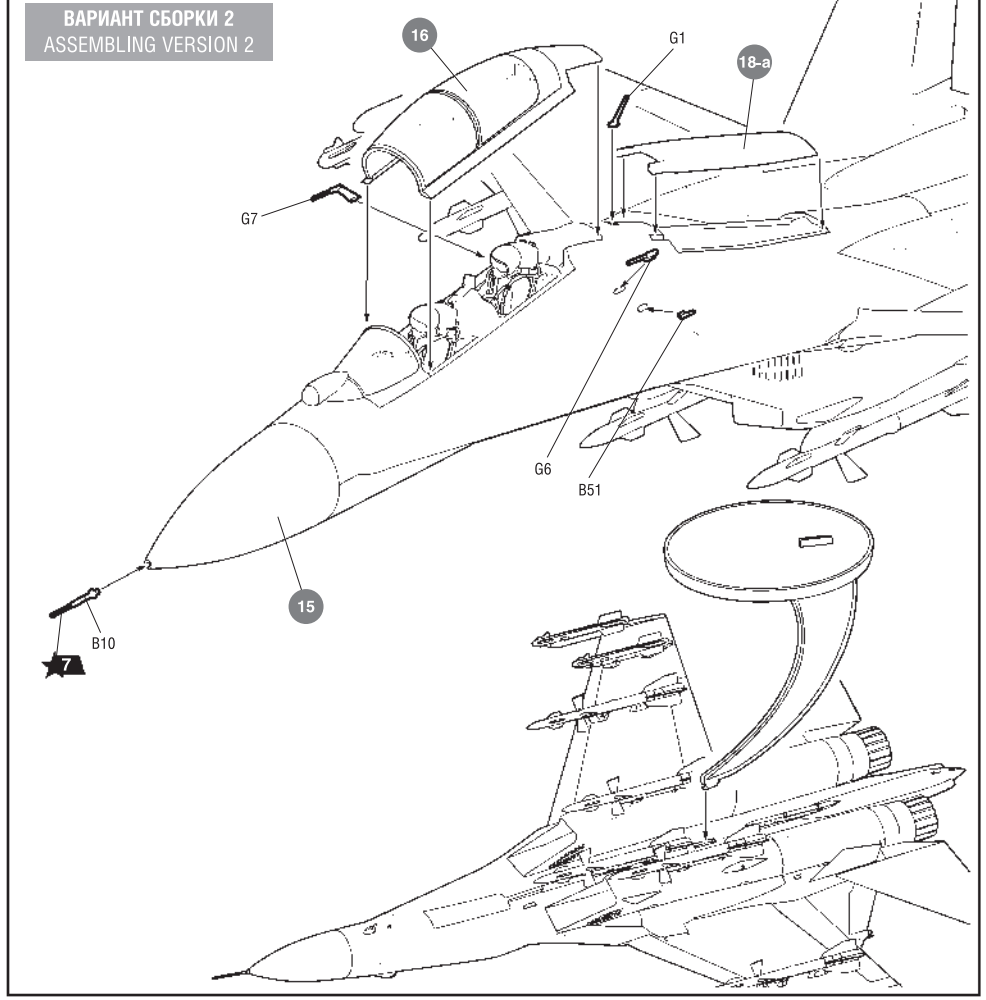


Подставка в комплект модели не входит. Может быть приобретена дополнительно. Кат.№ 7235.
The support is not included into the model complete set. Can be got in addition. Cat.No 7235



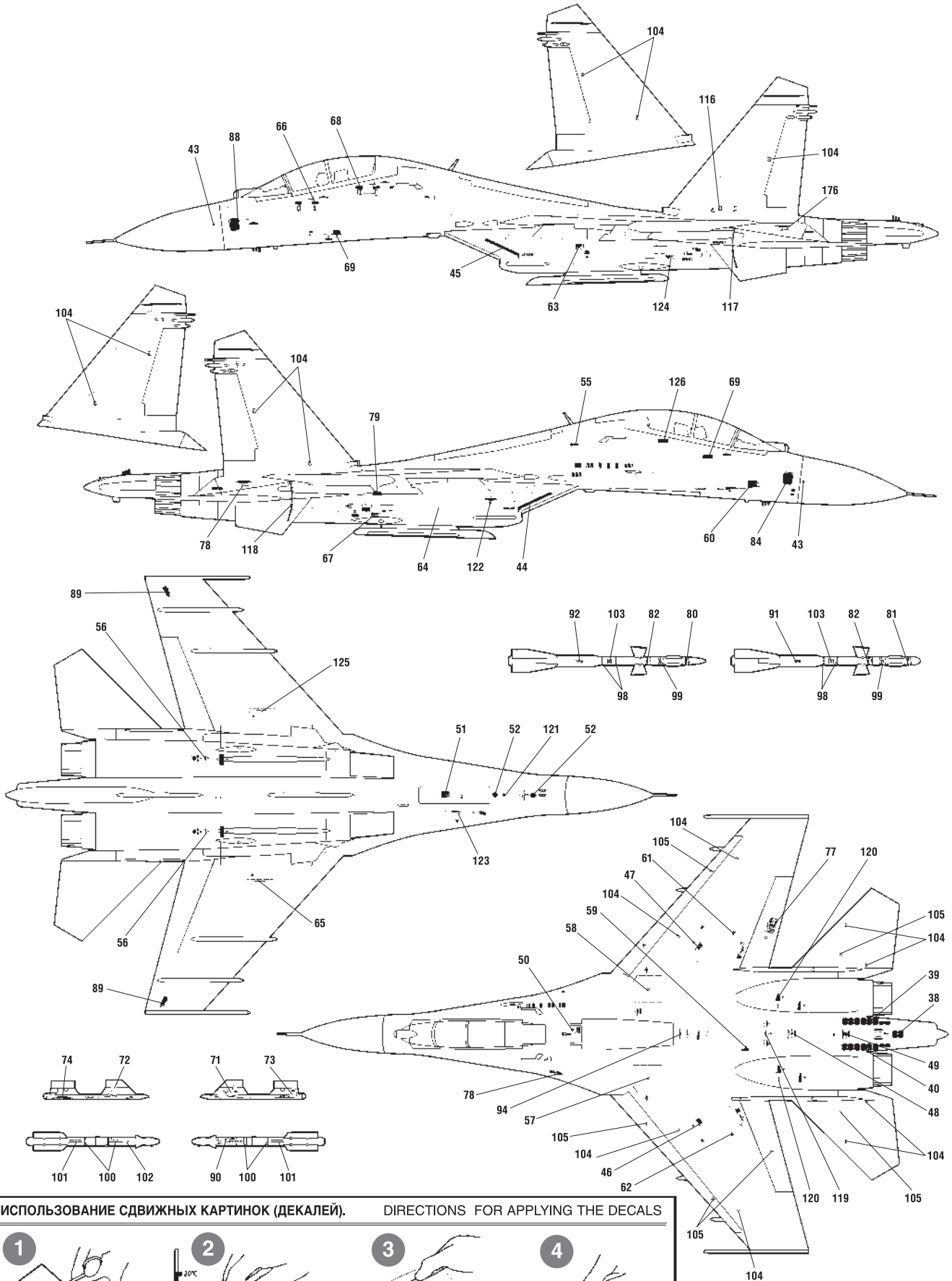
ВАРИАНТ СБОРКИ 1
ASSEMBLING VERSION 1

ВАРИАНТ СБОРКИ 2
ASSEMBLING VERSION 2



РАЗМЕЩЕНИЕ ТЕХНИЧЕСКИХ НАДПИСЕЙ

PLACING OF TECHNICAL INSCRIPTIONS



ИСПОЛЬЗОВАНИЕ СДВИЖНЫХ КАРТИНОК (ДЕКАЛЕЙ).

DIRECTIONS FOR APPLYING THE DECALS

