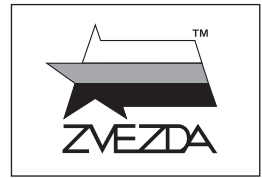


РОССИЙСКИЙ МНОГОЦЕЛЕВОЙ ИСТРЕБИТЕЛЬ ЗАВОЕВАНИЯ ПРЕВОСХОДСТВА В ВОЗДУХЕ

Su-30SM



№7314

МАСШТАБ 1:72
SCALE

Su-30SM RUSSIAN AIR SUPERIORITY FIGHTER «FLANKER C»

СДЕЛАНО В РОССИИ
MADE IN RUSSIA

Su-30SM – двухместный многоцелевой тяжелый истребитель, разработанный в ОКБ Сухого. Первый полет истребитель совершил в 2012 году. Су-30 SM предназначен как для завоевания господства в воздухе, так и для нанесения ударов по наземным и надводным целям. В конструкции самолета применено переднее горизонтальное оперение и двигатели с управляемым вектором тяги. За счет этого он обладает сверхманевренностью. На Су-30 SM установлена многофункциональная радиолокационная станция управления с пассивной фазированной антенной решеткой. В состав боеприпасов истребителя входит широкий ассортимент средств поражения, включая ракеты класса "воздух – воздух" и высокоточное управляемое оружие класса "воздух – поверхность". Су-30SM может применяться в качестве самолета для подготовки летчиков для перспективных одноместных истребителей.

The Su-30SM is a two-seater multipurpose heavy fighter jet designed by the Sukhoi Design Bureau. The jet made its maiden flight in 2012. The Su-30 SM is a multipurpose aircraft that can be used both as an air superiority fighter and as a fighter bomber to attack ground and sea surface targets. The design of the plane features front horizontal canards and thrust vectoring engine nozzles. These design features give the plane super maneuverability. The Su-30 SM is equipped with a multifunctional radar control system with a passive phased array antenna. The munition carried by the plane includes a broad range of air-to-air missiles and high-precision guided air-to-surface weapons systems. The Su-30SM can also be used as a training aircraft for pilots expected to operate future generation single-seat fighters.

Прежде, чем приступить к сборке модели, внимательно ознакомьтесь с инструкцией.

ВНИМАНИЕ!

Сборку и окраску модели следует проводить в хорошо проветриваемом помещении вдали от источников огня.

Сборку модели производите согласно схеме. Для удобства каждая деталь на сборочной схеме обозначена номером, соответствующим номеру на литниковой рамке.

Детали следует отделять от литников ножом или другим режущим инструментом (соблюдая осторожность при работе с острыми предметами). Места среза деталей зачистите ножом или наждачной бумагой.

Модель рекомендуется окрашивать специальными красками для пластиковых

моделей, выпускаемыми предприятием «ЗВЕЗДА».

Приступая к сборке модели, заранее ознакомьтесь со схемой окраски.

Перед окраской модель рекомендуется обезжирить, например, мыльным раствором и тщательно просушить.

Краски и клей в комплект не входят.

Для сборки модели рекомендуется использовать клей, выпускаемый предприятием «ЗВЕЗДА».

Используйте минимальное количество клея. Избегайте его попадания на окрашенные поверхности модели.

ВНИМАНИЕ!

ATTENTION - Useful advice!

Study the instructions carefully prior to assembly. Remove parts from frame with a sharp knife or a pair of scissors and trim away excess plastic. Do not pull off parts. Assemble the parts in numerical sequence. Use plastic cement ONLY and use cement sparingly to avoid damaging the model. Paint small parts before detaching them from frame. Remove paint where parts are to be cemented.

ACHTUNG - Ein nützlicher Rat!

Vor der Montage die Zeichnung aufmerksam studieren. Die einzelnen Montageteile mit einem Messer oder einer Schere vom Spritzling sorgfältig entfernen. Eventuelle Grate werden mit einer Klinge oder feinem Schmirgelpapier beseitigt. Keinesfalls die Montageteile mit den Händen entfernen. Bei der Montage der Tafelnumerierung folgen. Die Nummer der schon montierten Teile auf dem Spritzling ankreuzen. Bitte nur Plastikklebstoff verwenden.

ATTENZIONE - Consigli utili!

Prima di iniziare il montaggio, studiare attentamente il disegno. Staccare con molta cura i pezzi dalle stampate, usando un tagliabalsa oppure un paio di forbici e togliere con una piccola lima o con carta vetro fine eventuali sbavature. Mai staccare i pezzi con le mani. Montarli seguendo l'ordine della numerazione delle tavole. Eliminare dalla stampata il numero del pezzo appena montato, facendogli sopra una croce.

ATENCIÓN - Consejos útiles!

Estudiar las instrucciones cuidadosamente antes de comenzar el montaje. Separar las piezas de las bandejas con un cuchillo afilado o un par de tijeras, y retirar el exceso de plástico o rebaba. No arrancar las piezas. Montar las piezas en orden numérico. Utilizar SOLAMENTE pegamento para plástico y en poca cantidad para evitar que se dane el modelo. Pintar las piezas pequeñas antes de separarlas de la bandeja. Retirar la pintura de los lugares por donde se deben pegar las piezas.

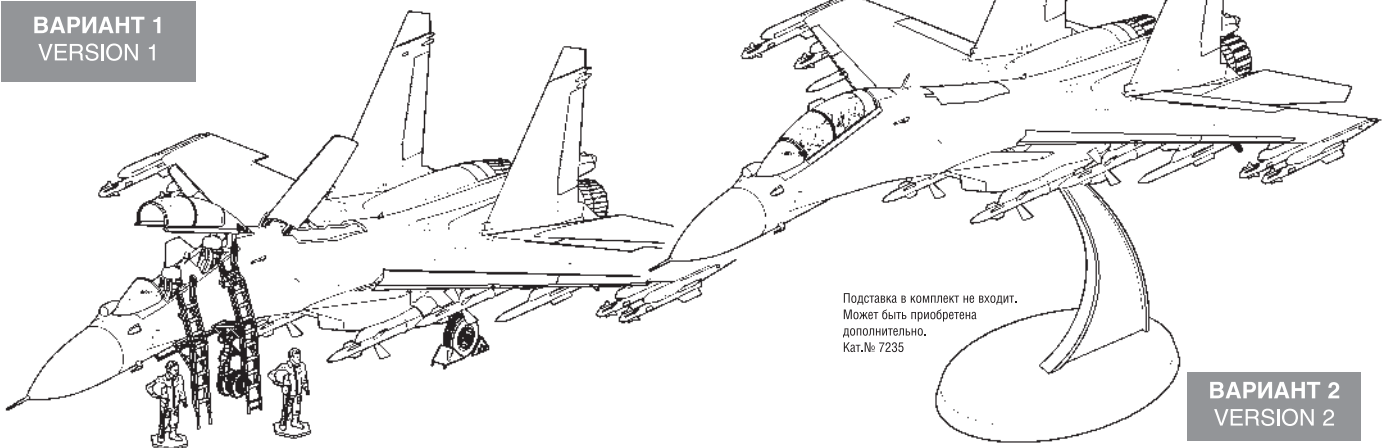
ATTENTION - Conseils utiles!

Avant de commencer le montage, étudier attentivement le dessin. Détacher avec beaucoup de soin les morceaux des moules en usant un massicot ou bien un pair de ciseaux et couper avec une petite lame ou avec de papier de verre fin ébarbages éventuels. Jamais détacher les morceaux avec les mains. Monter les en suivant l'ordre de la numération des tables. Eliminer de la moule le numéro de la pièce qui vient d'être montée, en le bifant avec une croix. Employer seulement de la colle pour polystyrol.

ВАРИАНТЫ СБОРКИ МОДЕЛИ

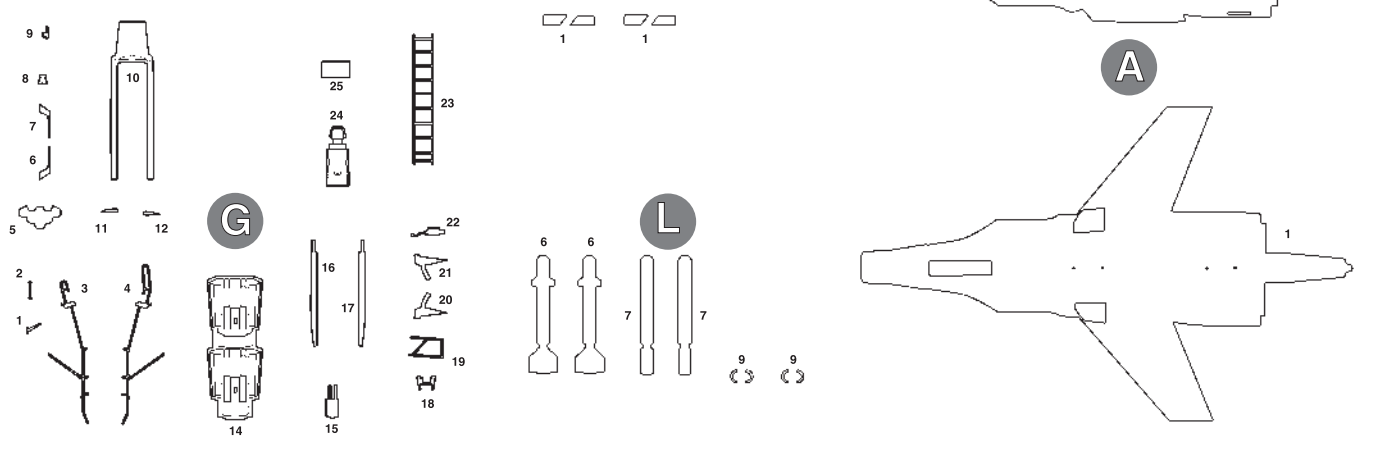
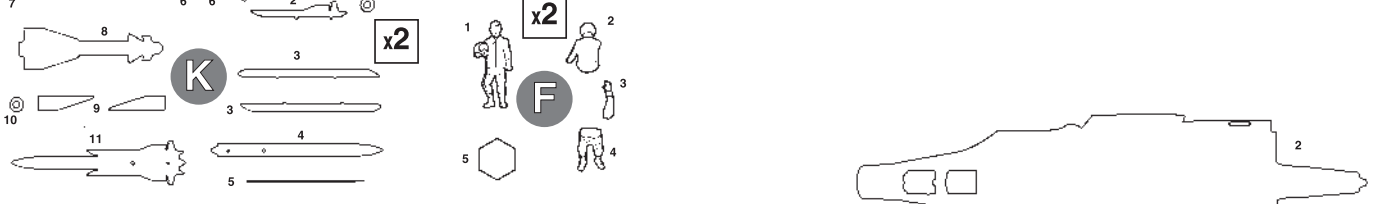
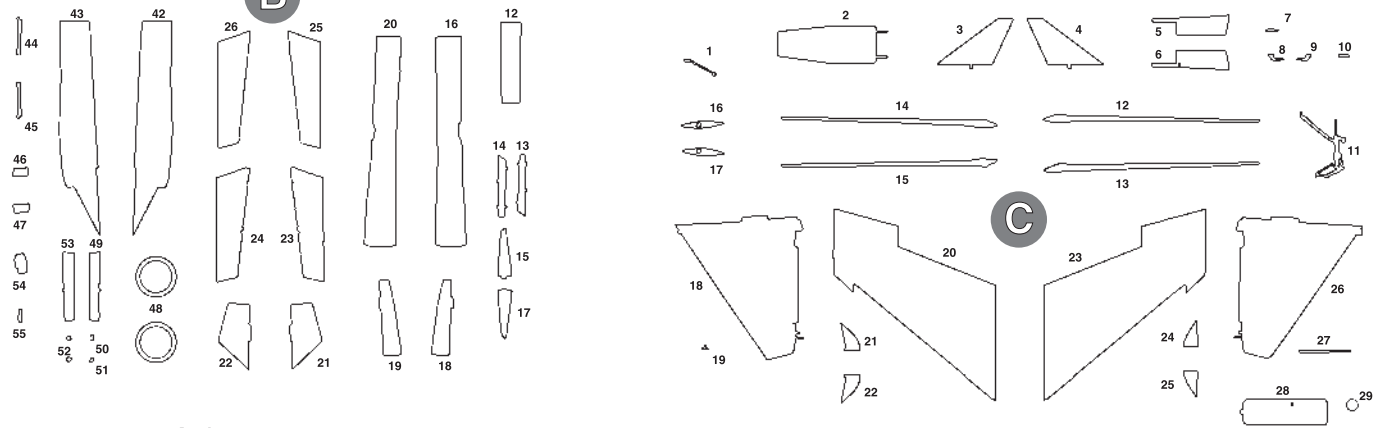
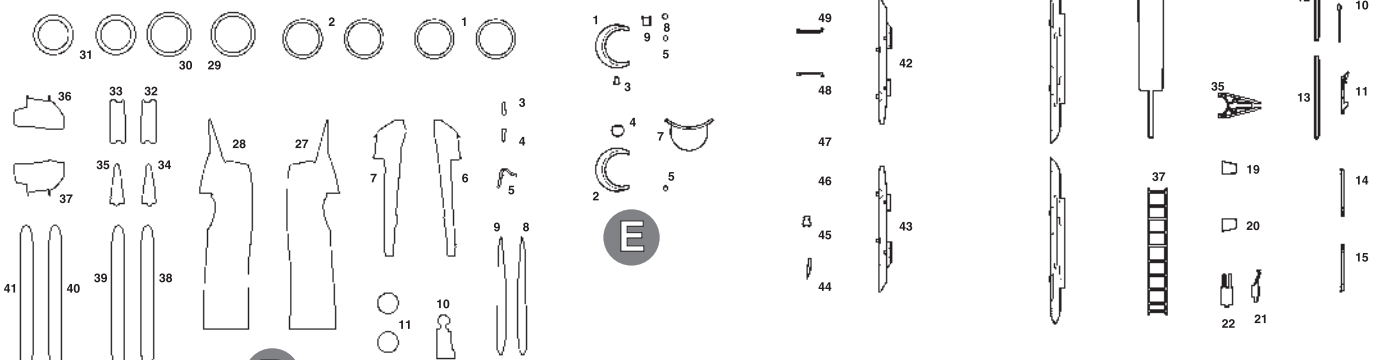
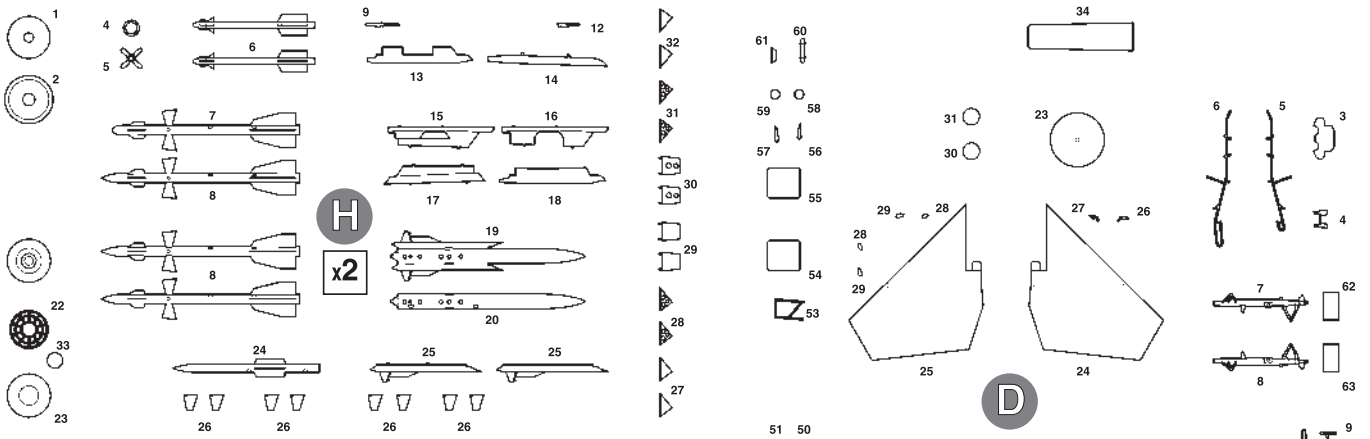
THE MODEL ASSEMBLING VERSIONS

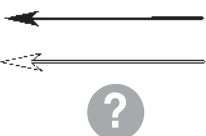
ВАРИАНТ 1 VERSION 1



Подставка в комплект не входит.
Может быть приобретена дополнительно.
Кат.№ 7235

ВАРИАНТ 2 VERSION 2

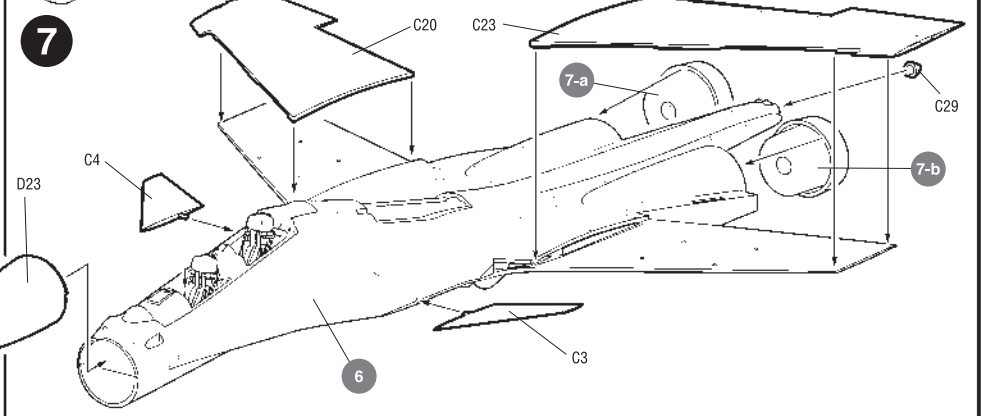
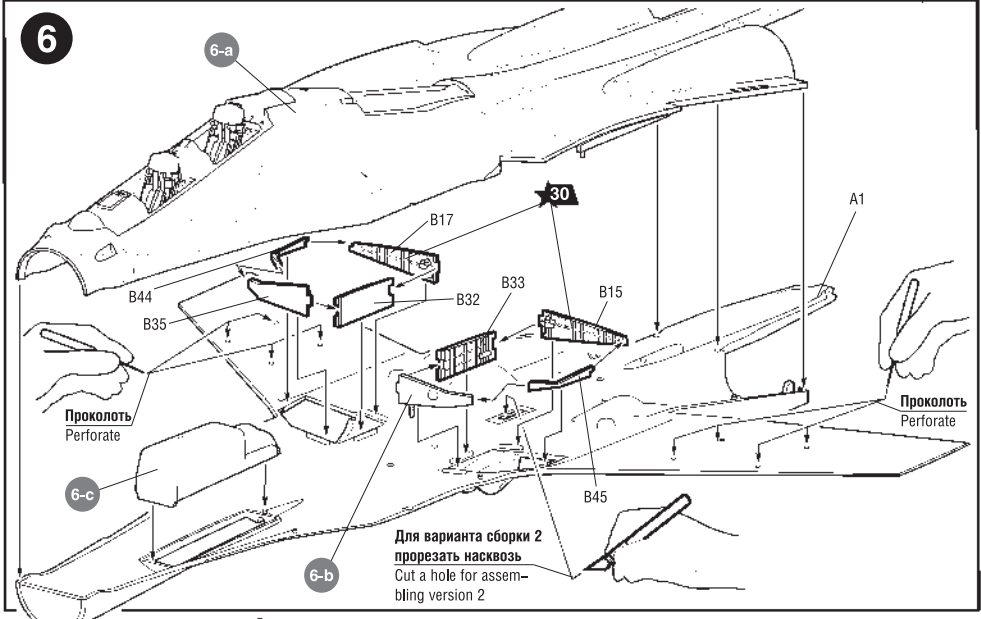
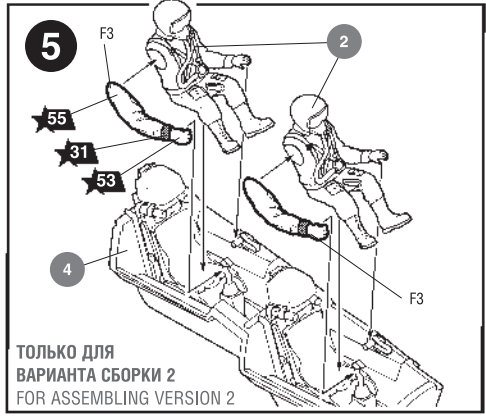
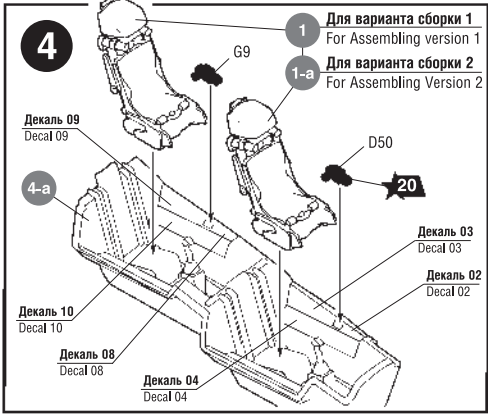
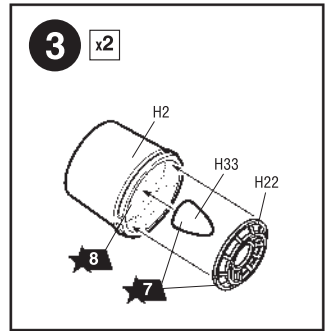
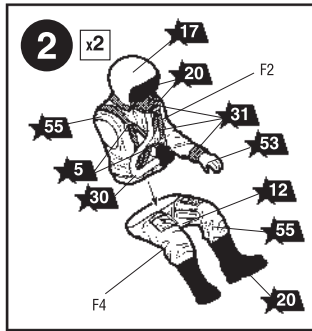
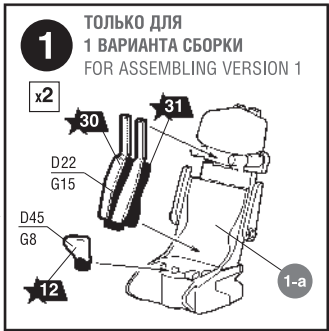
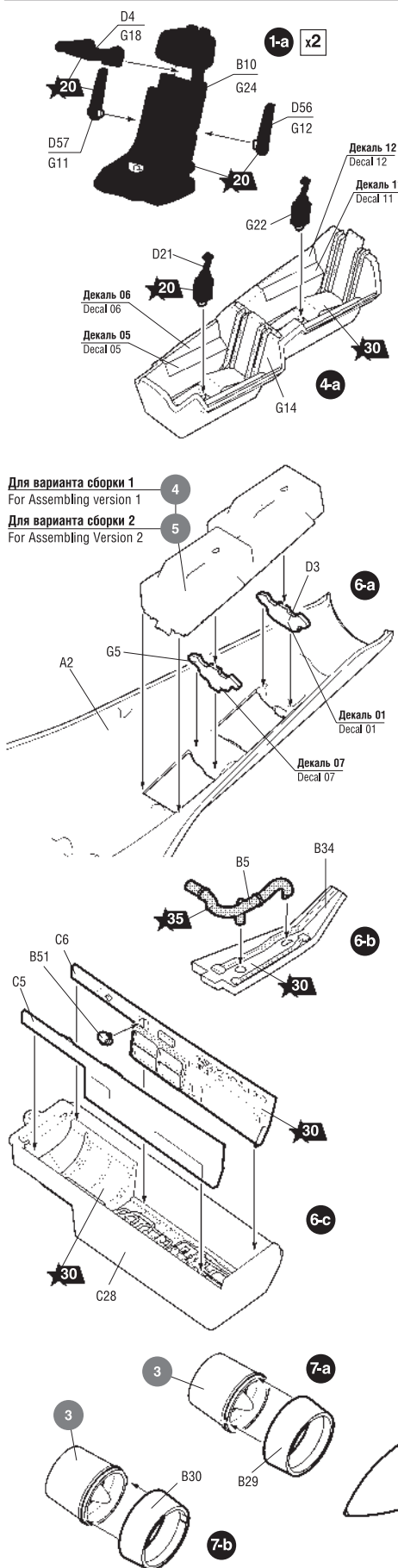


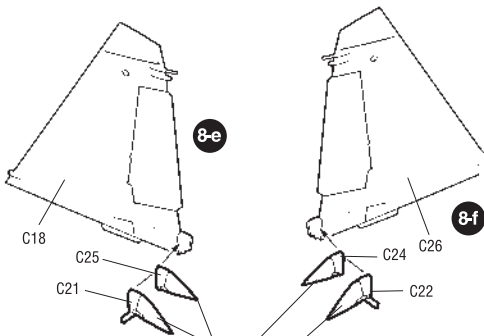
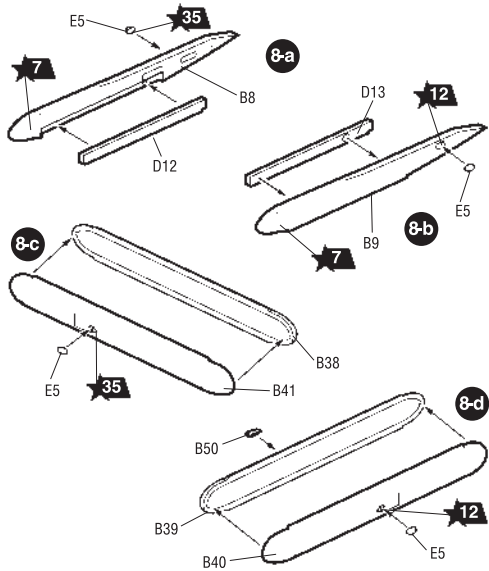


Приклеить деталь на указанное место / To glue a detail on the specified place

Установить деталь на указанное место без клея / To establish a detail on the specified place without glue

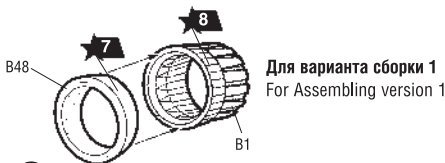
Вариант на выбор / Variant on a choice



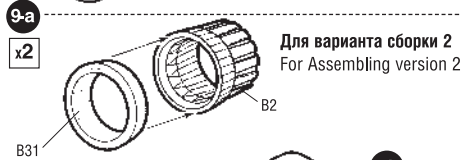


Для варианта сборки 2
For Assembling version 2

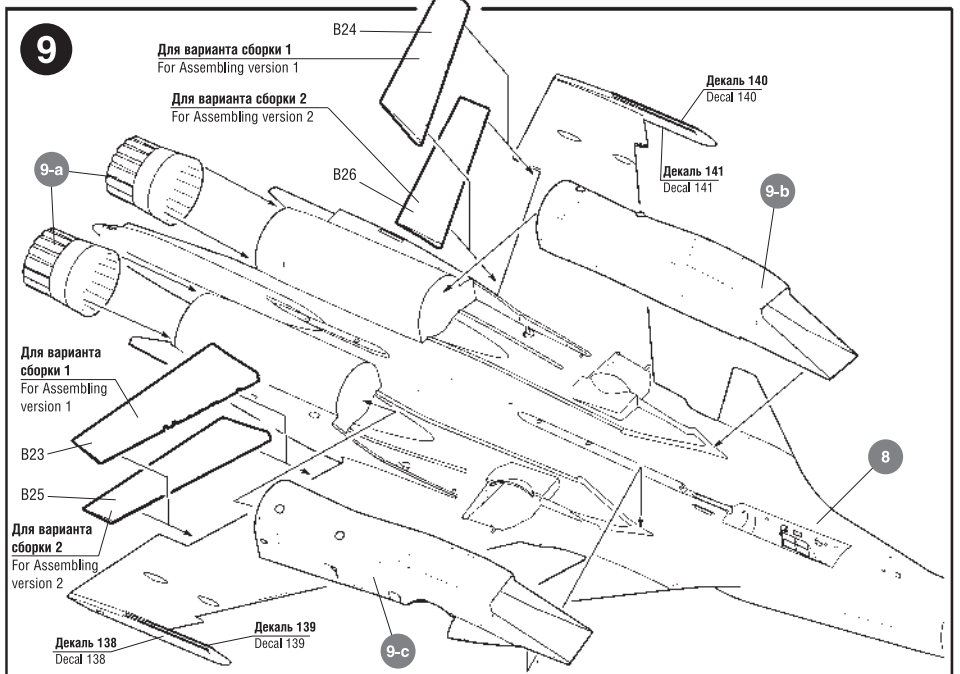
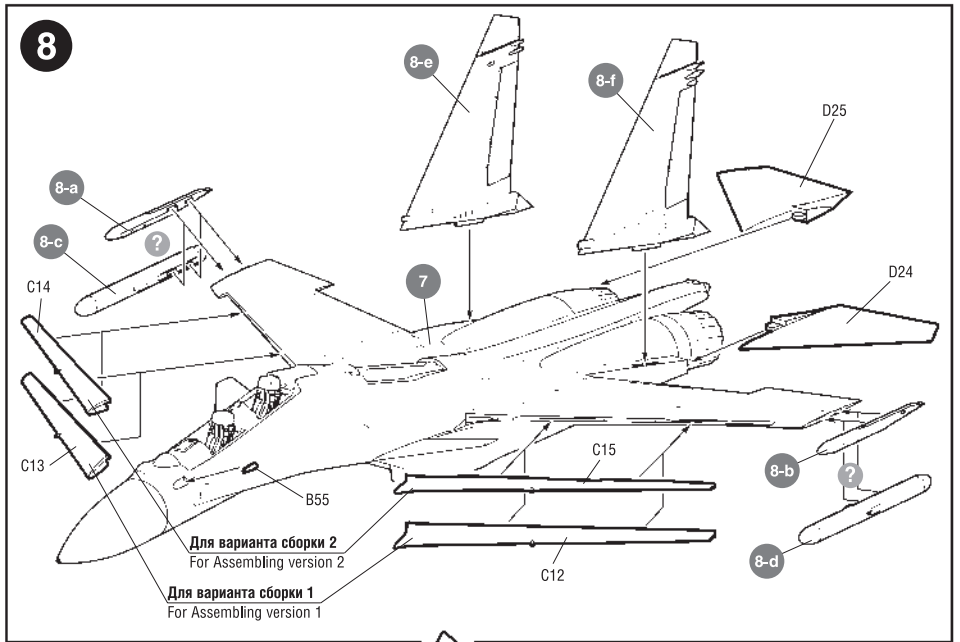
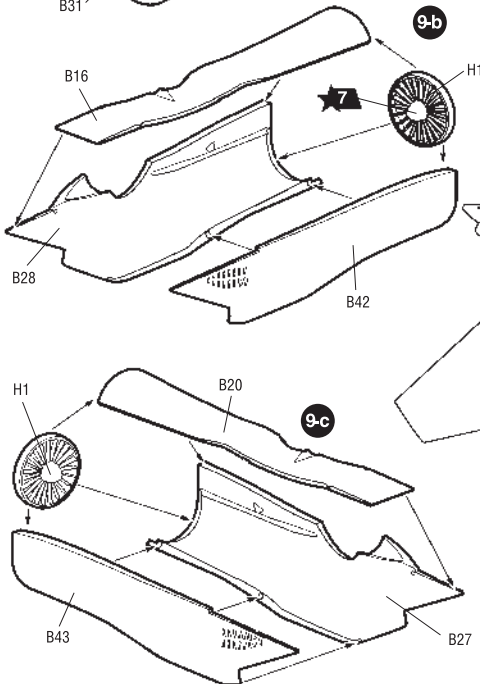
Для варианта сборки 1
For Assembling version 1



Для варианта сборки 1
For Assembling version 1

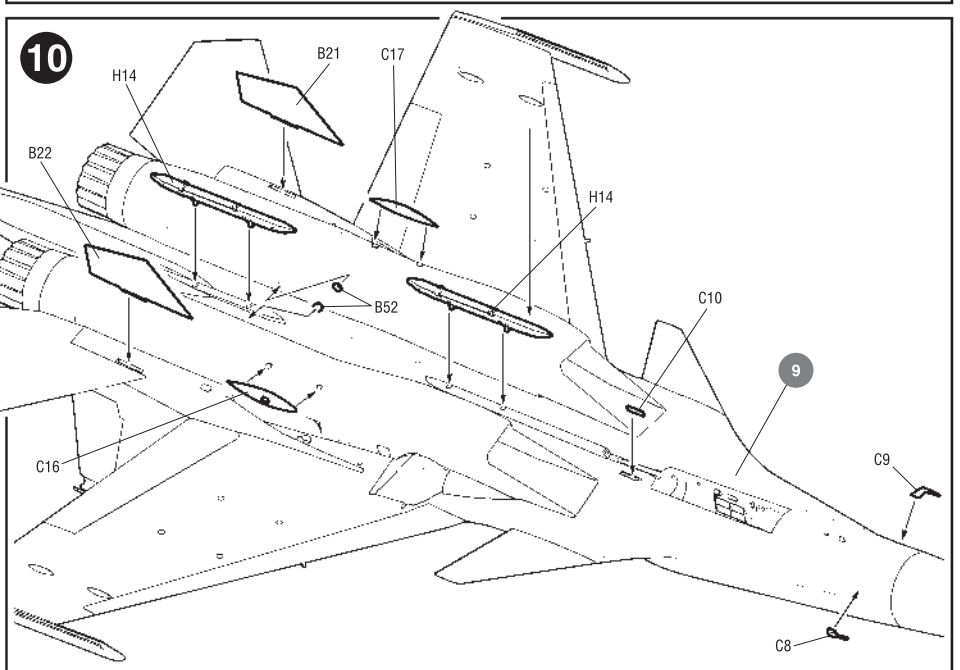


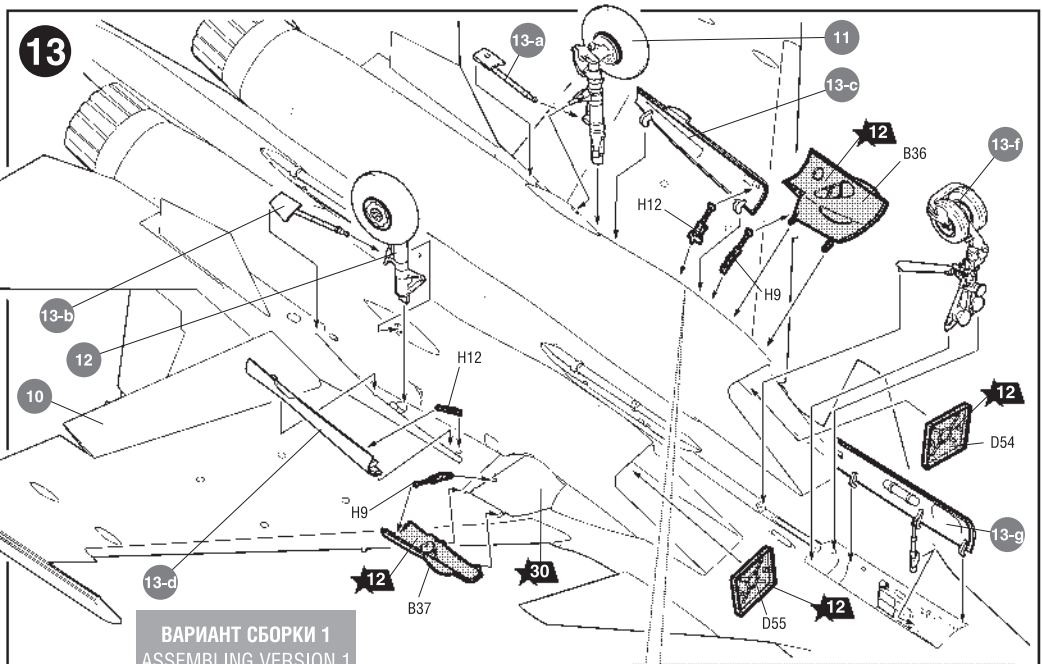
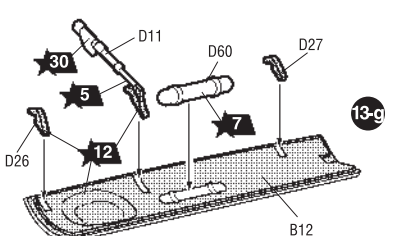
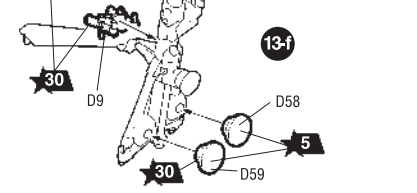
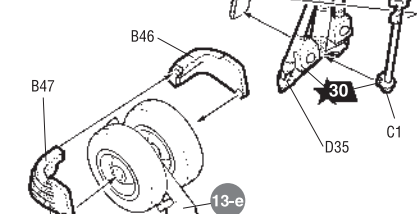
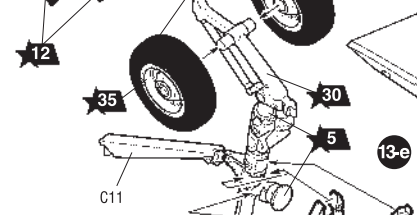
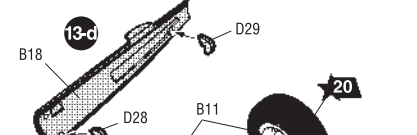
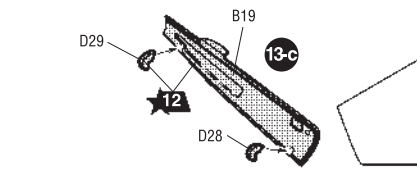
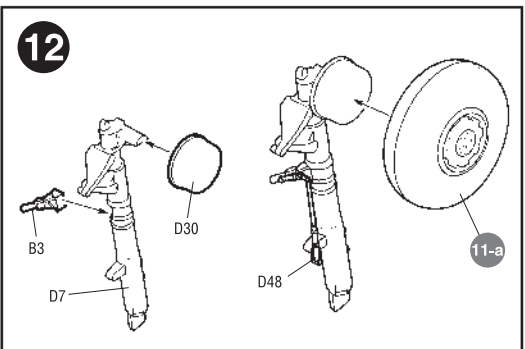
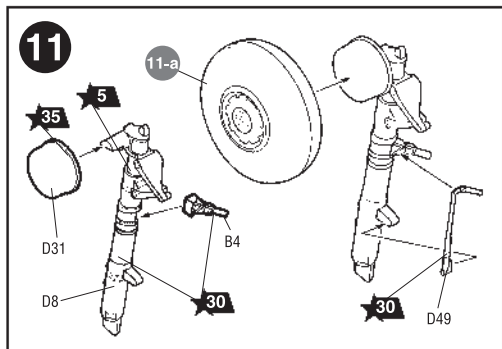
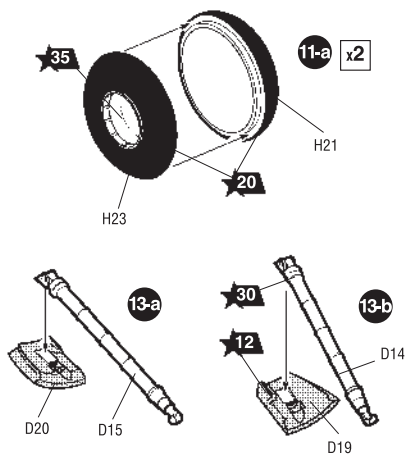
Для варианта сборки 2
For Assembling version 2



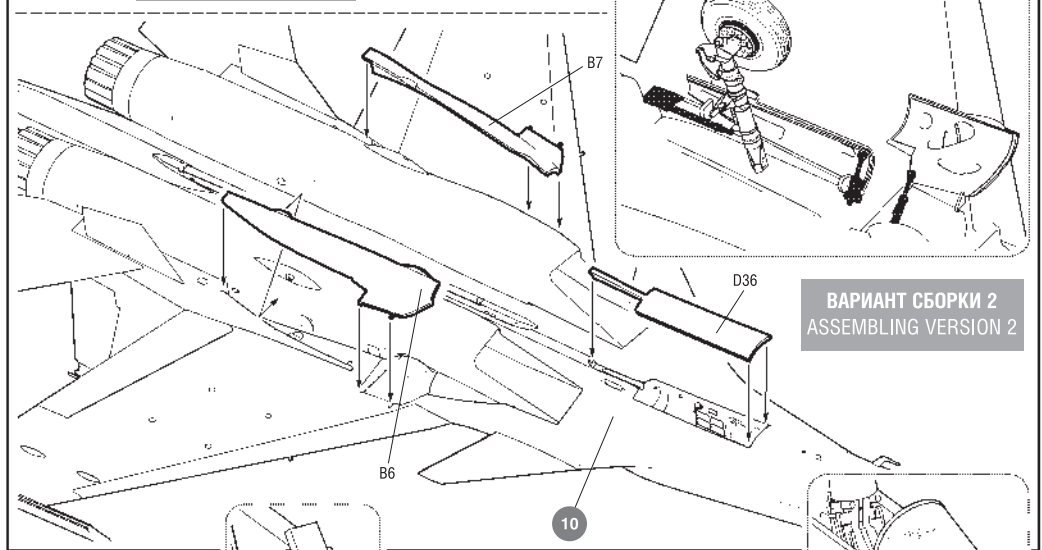
Для варианта сборки 1
For Assembling version 1

Для варианта сборки 2
For Assembling version 2

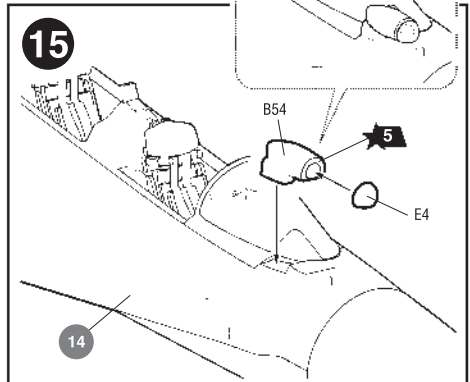
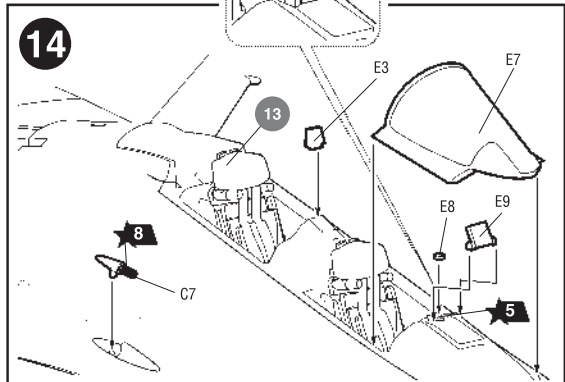




**ВАРИАНТ СБОРКИ 1
ASSEMBLY VERSION 1**



**ВАРИАНТ СБОРКИ 2
ASSEMBLY VERSION 2**

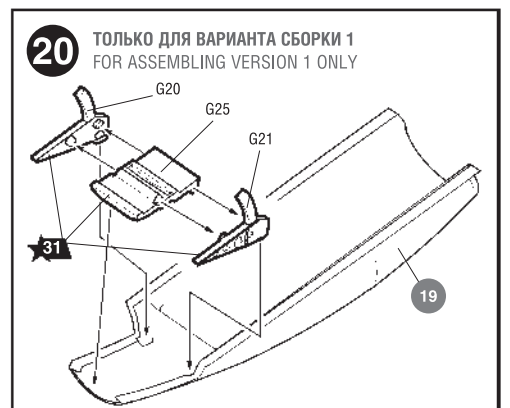
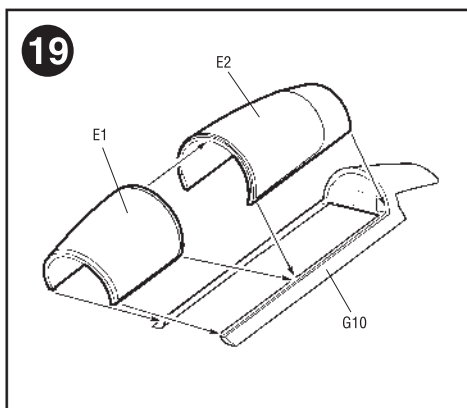
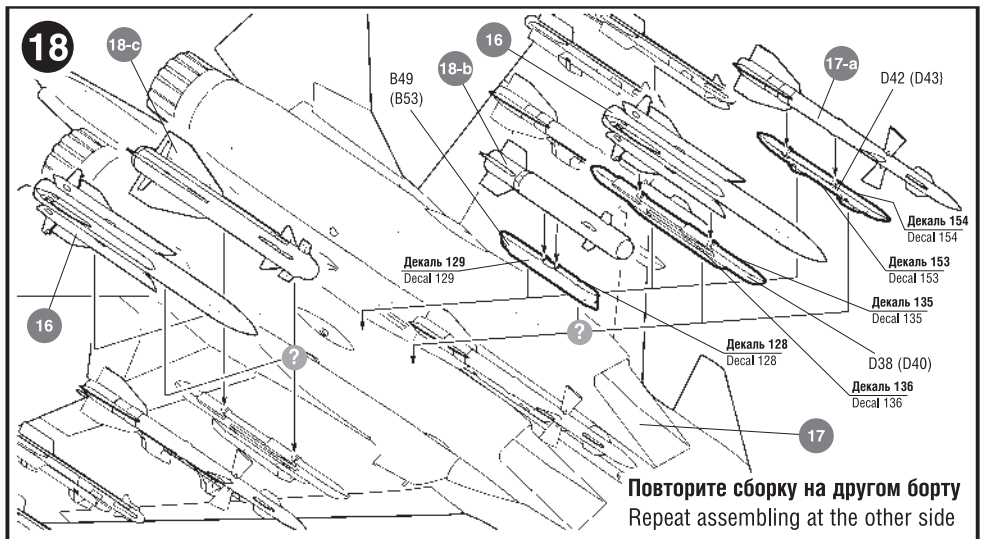
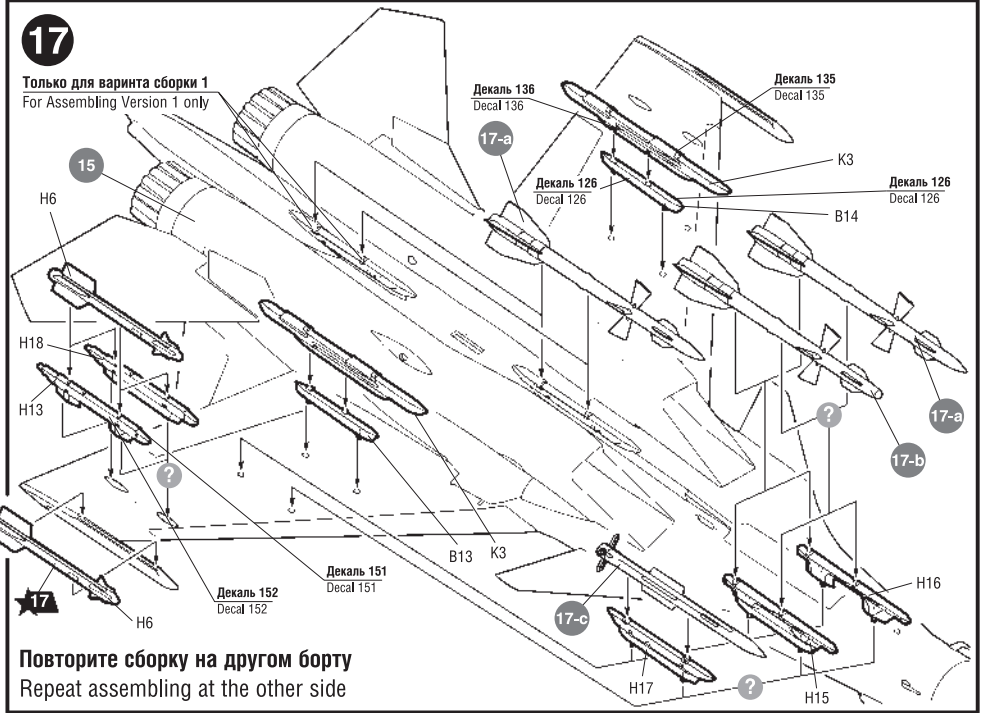
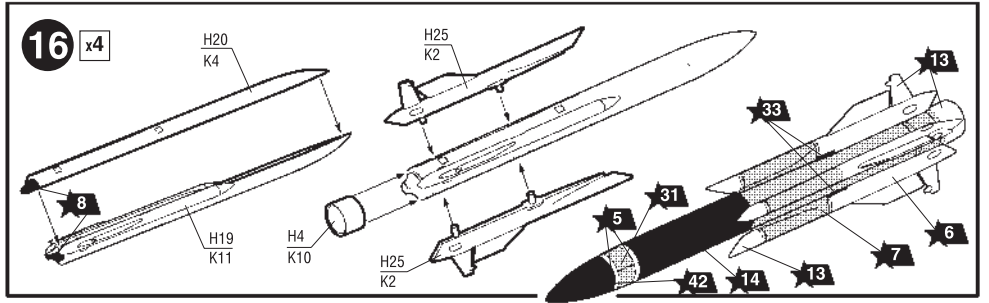
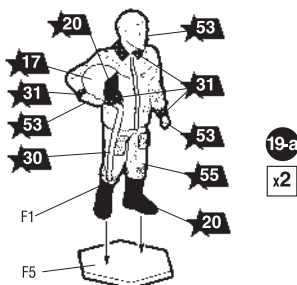
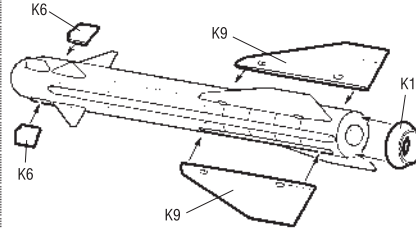
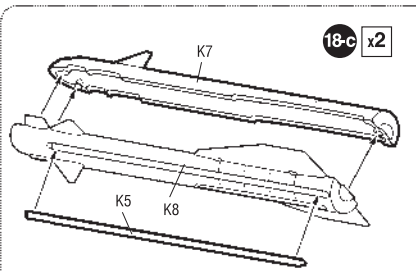
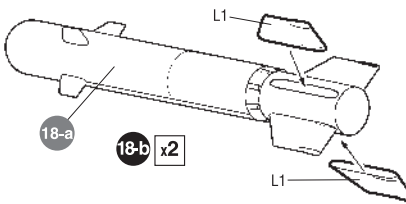
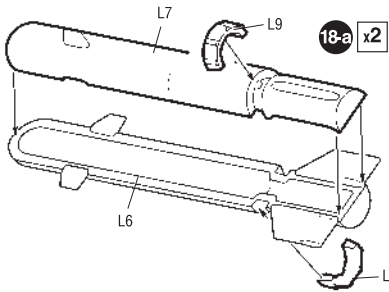
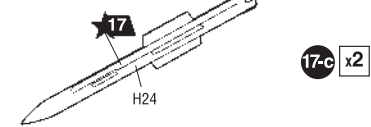
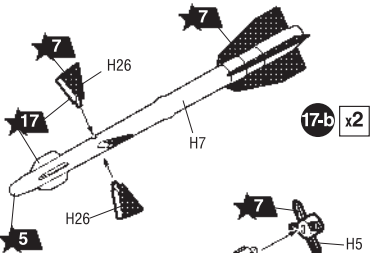
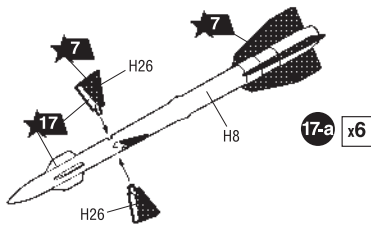


Любые модели и красочный каталог предприятия «ЗВЕЗДА» вы можете приобрести по почте, прислав заявку по адресу:

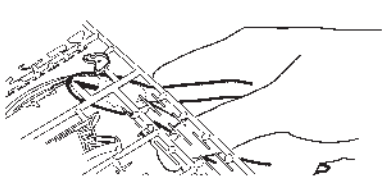
141730, Московская область, г. Лобня, ул. Промышленная, д.2, ООО «ЗВЕЗДА»

www.zvezda.org.ru

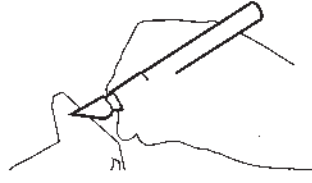
**СОХРАНИТЕ ЭТОТ КУПОН
ДЛЯ ВОЗМОЖНЫХ ОБРАЩЕНИЙ**



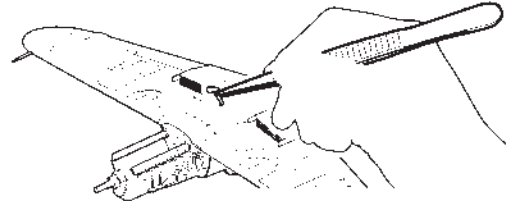
ЭТИ ИНСТРУМЕНТЫ ПОМОГУТ ВАМ КАЧЕСТВЕННО СОБРАТЬ МОДЕЛЬ:



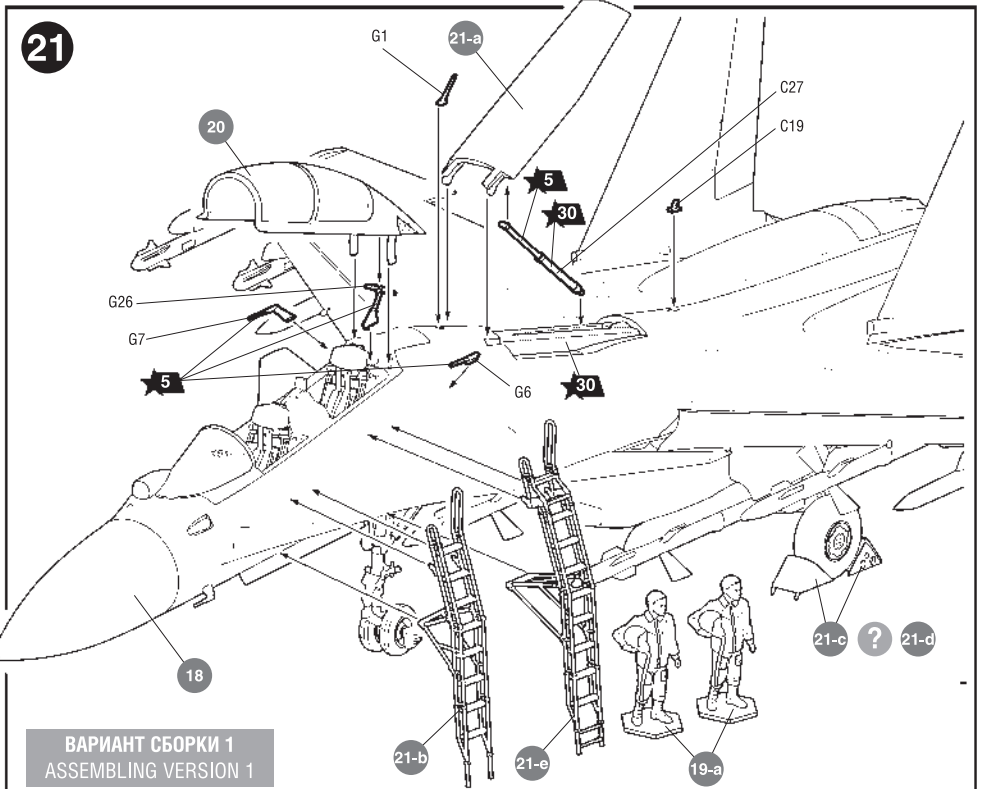
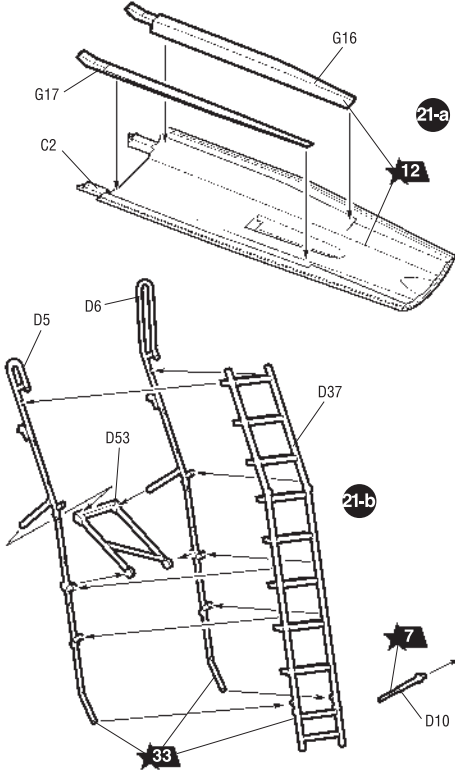
Кусачки бокорезы кат. №1101



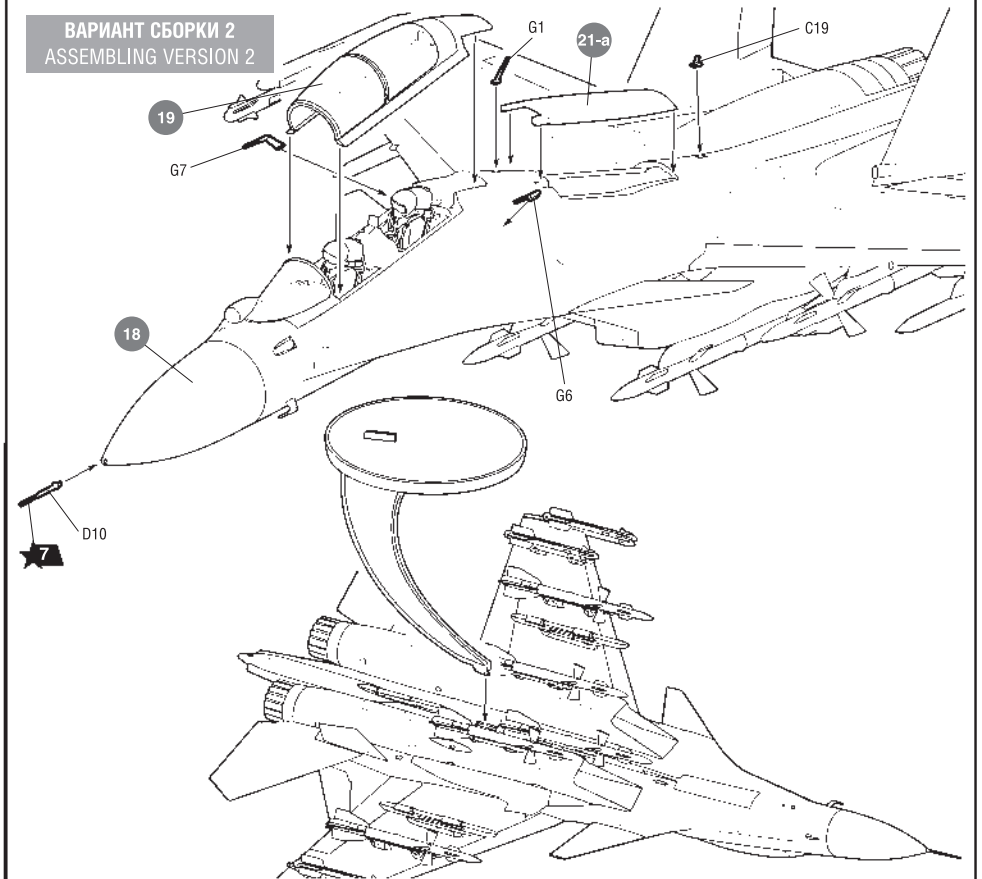
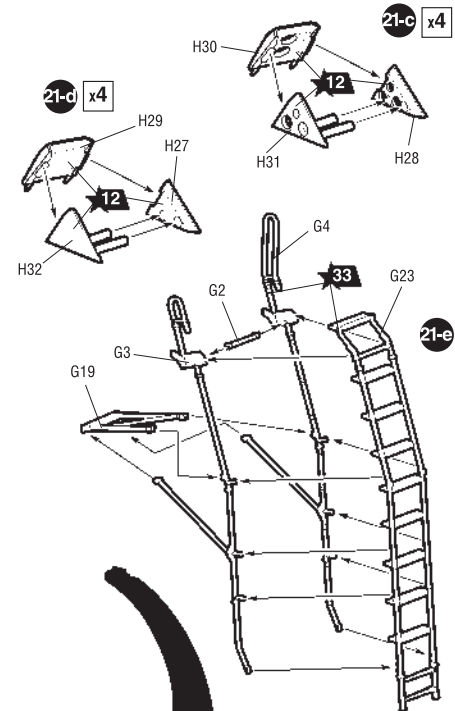
Нож цанговый кат. №1103



Пинцет прямой кат. №1105



ВАРИАНТ СБОРКИ 1
ASSEMBLING VERSION 1



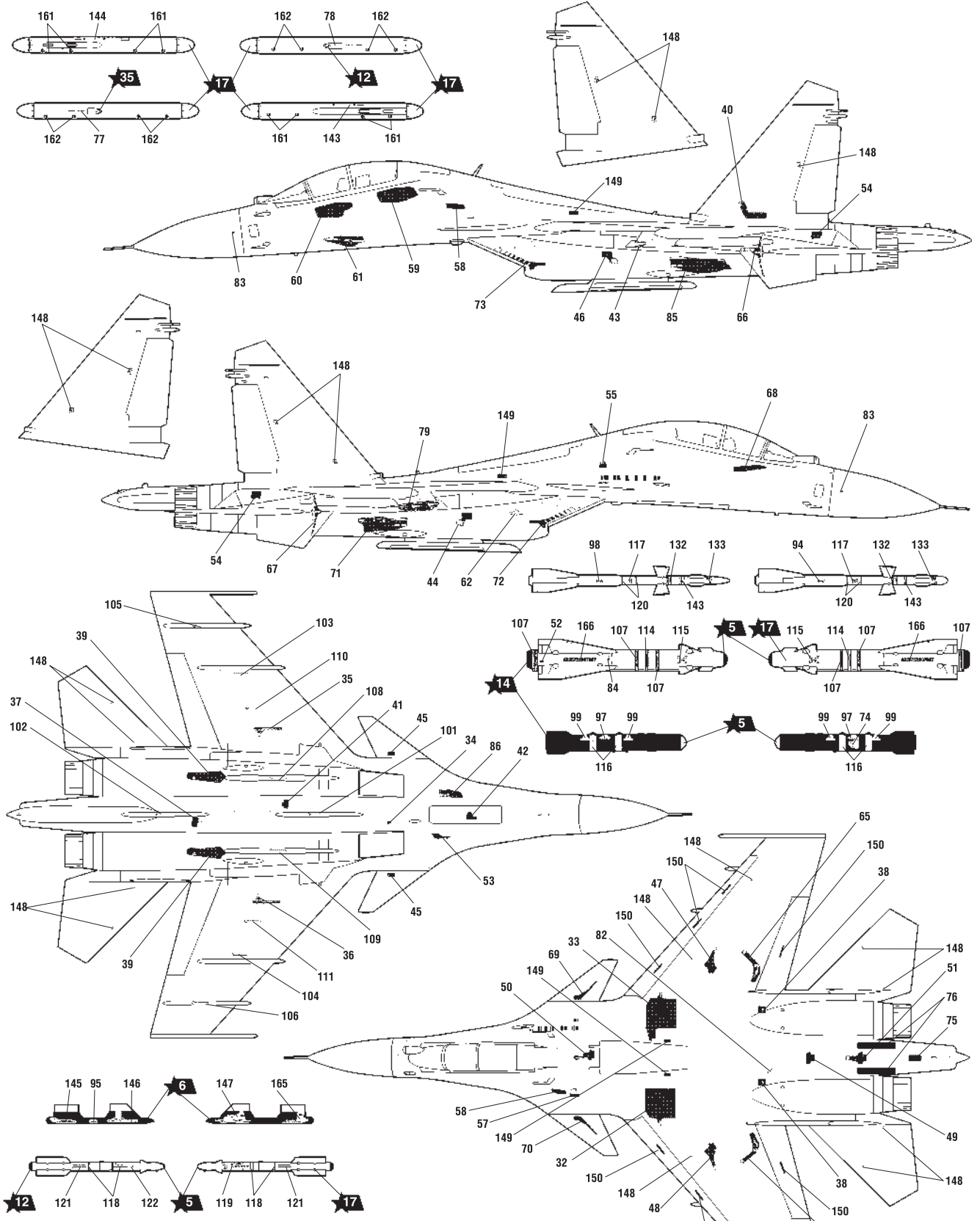
ВАРИАНТ СБОРКИ 2
ASSEMBLING VERSION 2



Подставка в комплект модели не входит. Может быть приобретена дополнительно. Кат.№ 7235.
The support is not included into the model complete set. Can be got in addition. Cat.№ 7235

РАЗМЕЩЕНИЕ ТЕХНИЧЕСКИХ НАДПИСЕЙ

PLACING OF TECHNICAL INSCRIPTIONS



ИСПОЛЬЗОВАНИЕ СДВИЖНЫХ КАРТИНОК (ДЕКАЛЕЙ). DIRECTIONS FOR APPLYING THE DECALS

