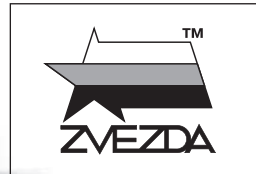


# Ми-24В/ВП СОВЕТСКИЙ УДАРНЫЙ ВЕРТОЛЕТ



№4823

МАСШТАБ  
SCALE 1:48

## SOVIET ATTACK HELICOPTER Mi-24V/VP

СДЕЛАНО В РОССИИ  
MADE IN RUSSIA

Ударный вертолет Ми-24 был разработан ОКБ М.Л. Миля в конце 1960-х годов и принят на вооружение Советской Армии в 1976 году. Он стал самой массовой модификацией Ми-24 – их построили около тысячи. Первой войной Ми-24В стал Афганистан, где вертолет показал себя надежной, хорошо защищенной и грозной для врага машиной. Кроме бомб и ракет на шести узлах внешней подвески, Ми-24В имеет под передней кабиной, где размещается стрелок-оператор бортового вооружения, поворотную установку с крупнокалиберным 12,7-мм четырехствольным пулеметом ЯкБ-12,7. Если вместо него Вы решите использовать также имеющуюся в наборе 23-мм двуствольную пушку ГШ-23Л, то получится модификация Ми-24ВП.

The Mi-24 (NATO code "Hind") combat helicopter was developed by the Experimental Design Bureau of M.L. Mil in the late 1960s. The MIL-24V as introduced into service in the Soviet Army in 1976 and became the most widespread modification of this helicopter with more than thousand built. The first combat test for Mi-24V was in Afghanistan, where it proved to be a reliable, well-protected machine, effective against enemy troops. In addition to a variety of bombs and missiles carried on six hardpoints, the Mi-24V is equipped with a heavy 12,7mm four barrel YAK-B type machine gun on a rotary turret, mounted under the front cockpit accommodating the gunner / operator. Our kit allows you to built alternatively the MIL Mi-24VP version, armed with the 23mm GSH-23L twin barreled cannon. Both versions of Mi-24 took part in many conflicts and are still in use in Russia and many countries worldwide.

### Прежде, чем приступить к сборке модели, внимательно ознакомьтесь с инструкцией.

ВНИМАНИЕ!

Сборку и окраску модели следует проводить в хорошо проветриваемом помещении вдали от источников огня.

Сборку модели производите согласно схеме. Для удобства каждая деталь на сборочной схеме обозначена номером, соответствующим номеру на литниковой рамке.

Детали следует отделять от литников ножом или другим режущим инструментом (соблюдая осторожность при работе с острыми предметами). Места среза деталей зачистите ножом или наждачной бумагой.

Модель рекомендуется окрашивать специальными красками для пластиковых

моделей, выпускаемыми предприятием «ЗВЕЗДА».

Приступая к сборке модели, заранее ознакомьтесь со схемой окраски.

Перед окраской модель рекомендуется обезжирить, например, мыльным раствором и тщательно просушить.

Краски и клей в комплект не входят.

Для сборки модели рекомендуется использовать клей, выпускаемый предприятием «ЗВЕЗДА».

Используйте минимальное количество клея. Избегайте его попадания на окрашенные поверхности модели.

ВНИМАНИЕ!

**ATTENTION - Useful advice!**  
Study the instructions carefully prior to assembly. Remove parts from frame with a sharp knife or a pair of scissors and trim away excess plastic. Do not pull off parts. Assemble the parts in numerical sequence. Use plastic cement ONLY and use cement sparingly to avoid damaging the model. Paint small parts before detaching them from frame. Remove paint where parts are to be cemented.

**ACHTUNG - Ein nützlicher Rat!**  
Vor der Montage die Zeichnung aufmerksam studieren. Die einzelnen Montageteile mit einem Messer oder einer Schere vom Spritzling sorgfältig entfernen. Eventuelle Grate werden mit einer Klinge oder feinem Schmirgelpapier beseitigt. Keinesfalls die Montageteile mit den Händen entfernen. Bei der Montage der Tafelnumerierung folgen. Die Nummer der schon montierten Teile auf dem Spritzling ankreuzen. Bitte nur Plastikklebstoff verwenden.

**ATTENZIONE - Consigli utili!**  
Prima di iniziare il montaggio, studiare attentamente il disegno. Staccare con molta cura i pezzi dalle stampate, usando un tagliabalsa oppure un paio di forbici e togliere con una piccola lima o con carta vetro fine eventuali sbavature. Mai staccare i pezzi con le mani. Montarli seguendo l'ordine della numerazione delle tavole. Eliminare dalla stampata il numero del pezzo appena montato, facendogli sopra una croce.

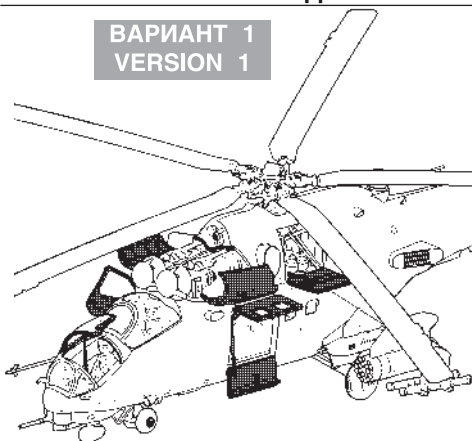
**ATENCION - Consejos útiles!**  
Estudiar las instrucciones cuidadosamente antes de comenzar el montaje. Separar las piezas de las bandejas con un cuchillo afilado o un par de tijeras, y retirar el exceso de plástico o rebaba. No arrancar las piezas. Montar las piezas en orden numérico. Utilizar SOLAMENTE pegamento para plástico y en poca cantidad para evitar que se dane el modelo. Pintar las piezas pequeñas antes de separarlas de la bandeja. Retirar la pintura de los lugares por donde se deban pegar las piezas.

**ATTENTION - Conseils utiles!**  
Avant de commencer le montage, étudier attentivement le dessin. Détacher avec beaucoup de soin les morceaux des moules en usant un massicot ou bien un pair de ciseaux et couper avec une petite lame ou avec de papier de verre fin ébarbages éventuels. Jamais détacher les morceaux avec les mains. Monter les en suivant l'ordre de la numération des tables. Eliminer de la moule le numéro de la pièce qui vient d'être montée, en le bifant avec une croix. Employer seulement de la colle pour polystyrol.

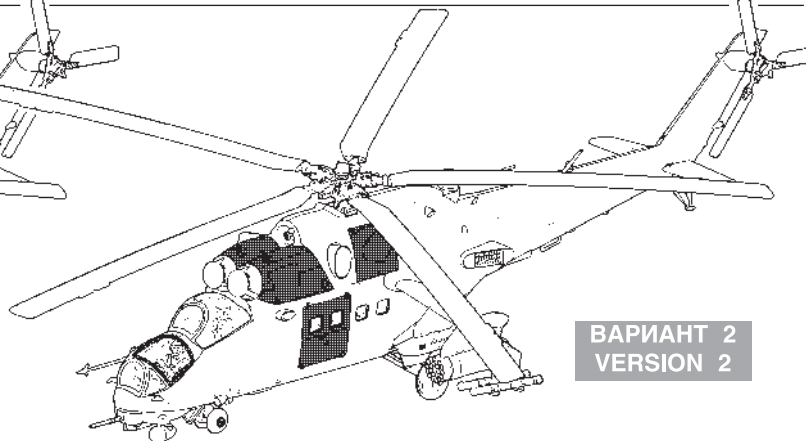
### ВАРИАНТЫ СБОРКИ МОДЕЛИ

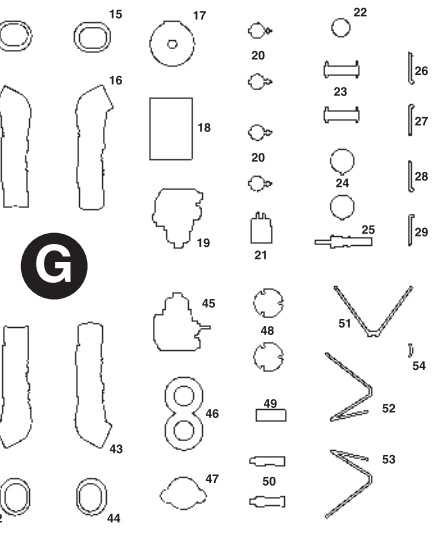
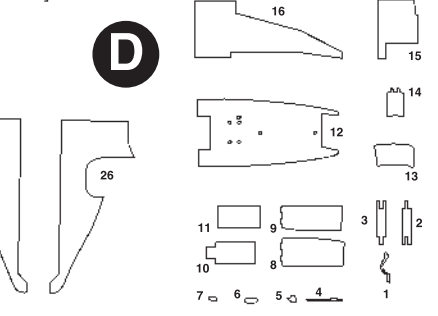
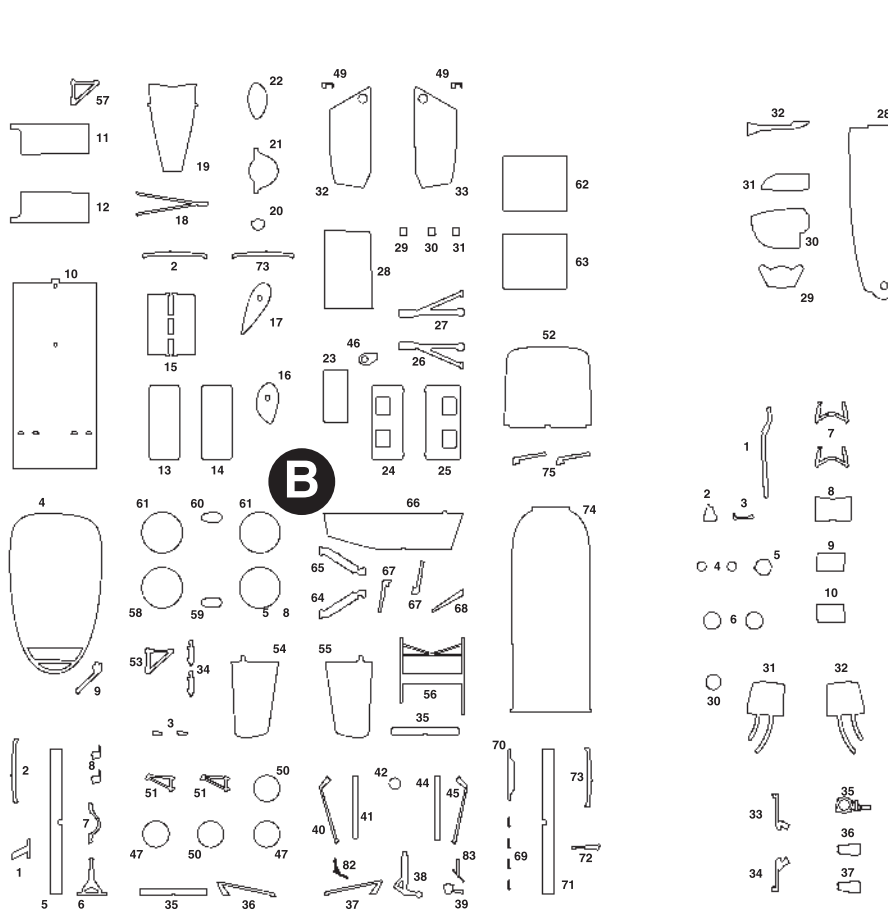
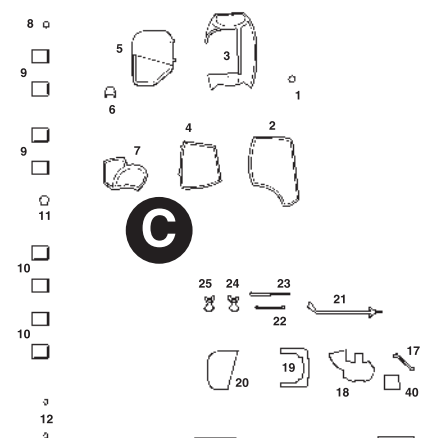
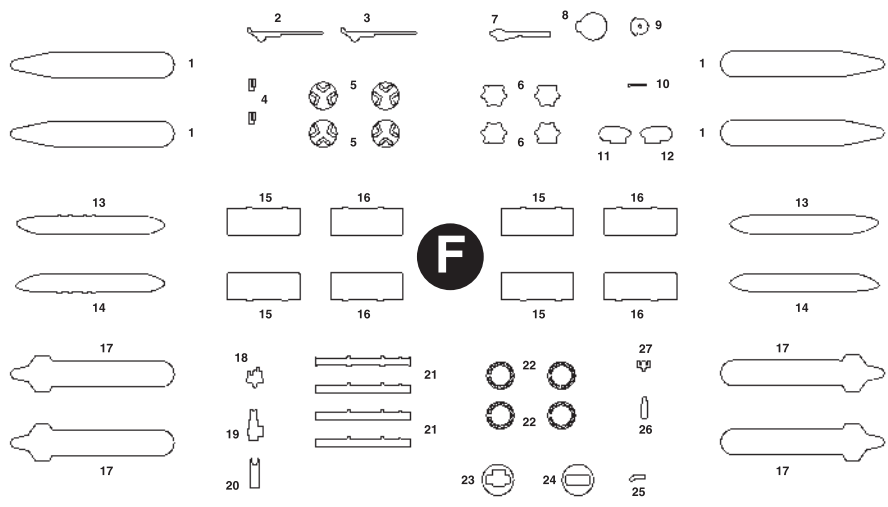
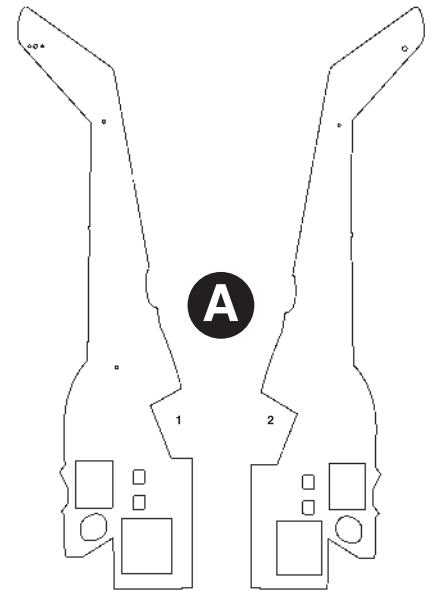
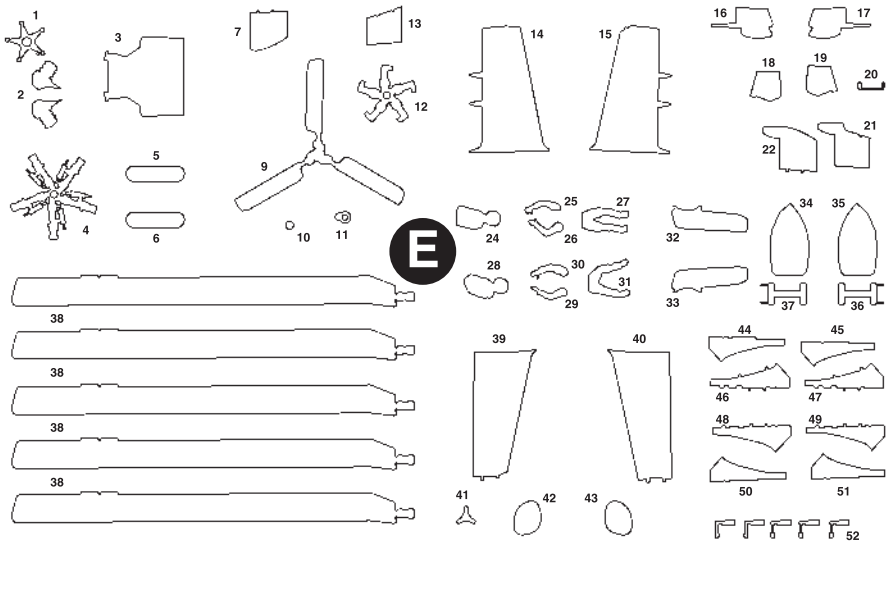
### THE MODEL ASSEMBLING VERSIONS

ВАРИАНТ 1  
VERSION 1



ВАРИАНТ 2  
VERSION 2



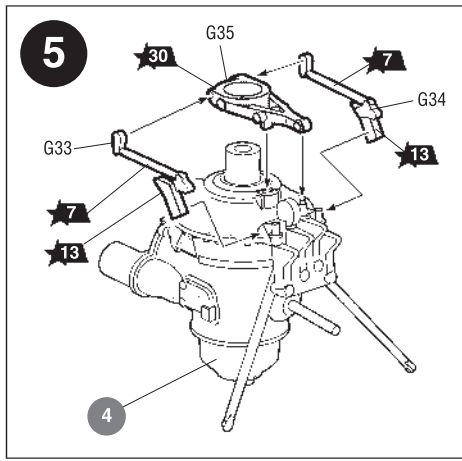
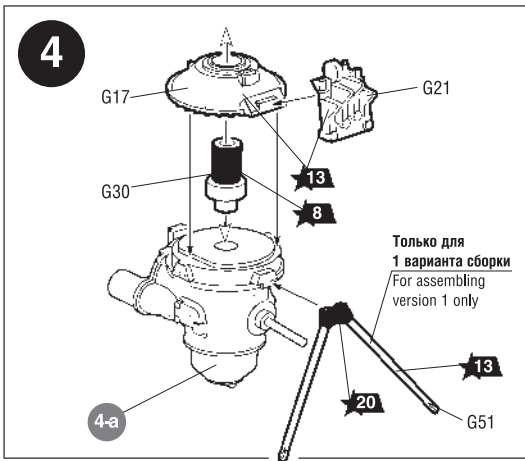
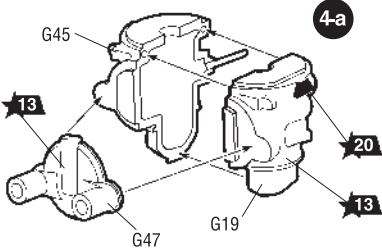
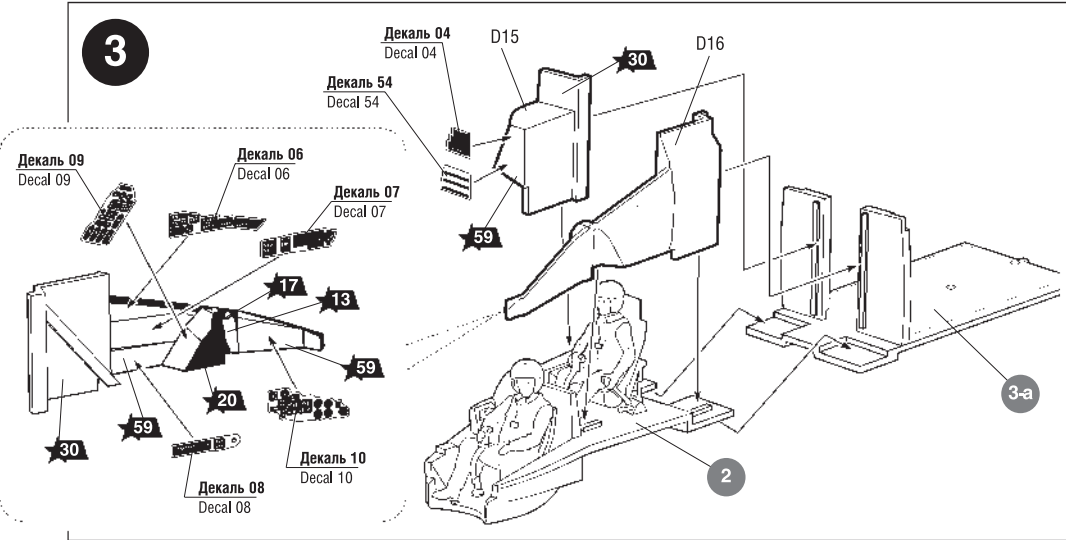
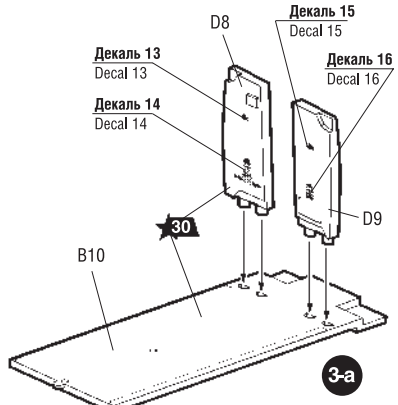
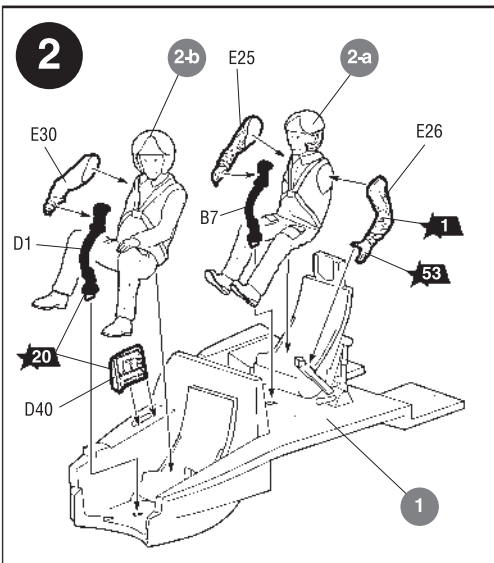
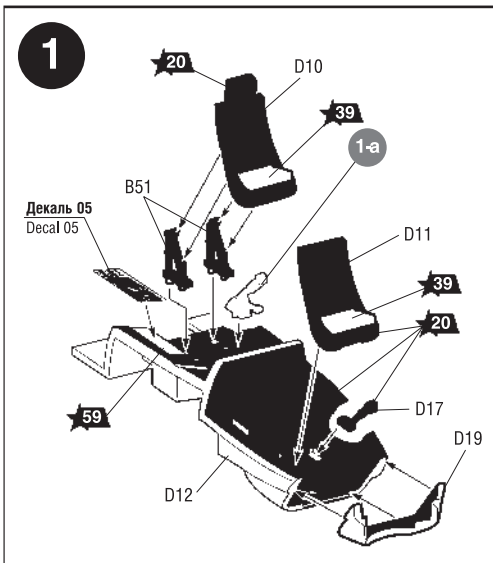
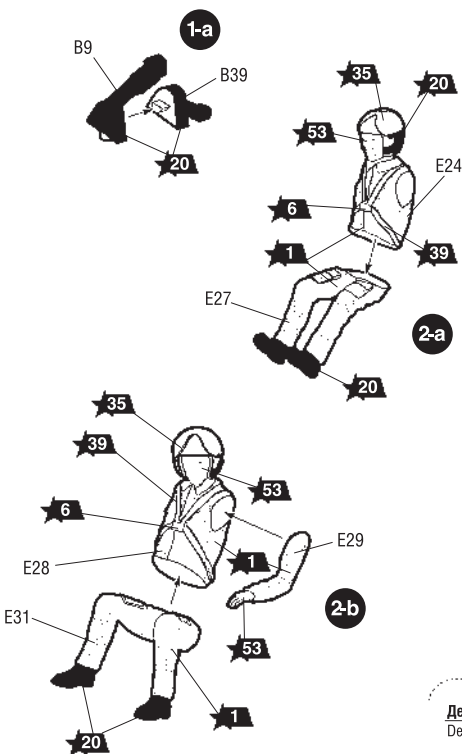




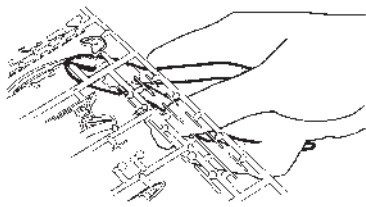
Приклеить деталь на указанное место / To glue a detail on the specified place



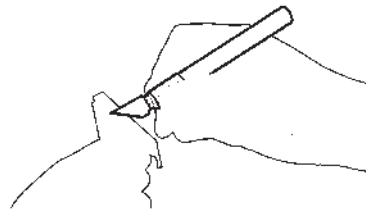
Установить деталь на указанное место без клея / To establish a detail on the specified place without glue



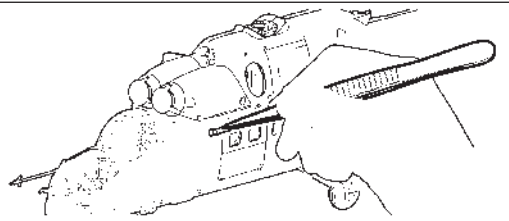
**ЭТИ ИНСТРУМЕНТЫ ПОМОГУТ ВАМ КАЧЕСТВЕННО СОБРАТЬ МОДЕЛЬ:**



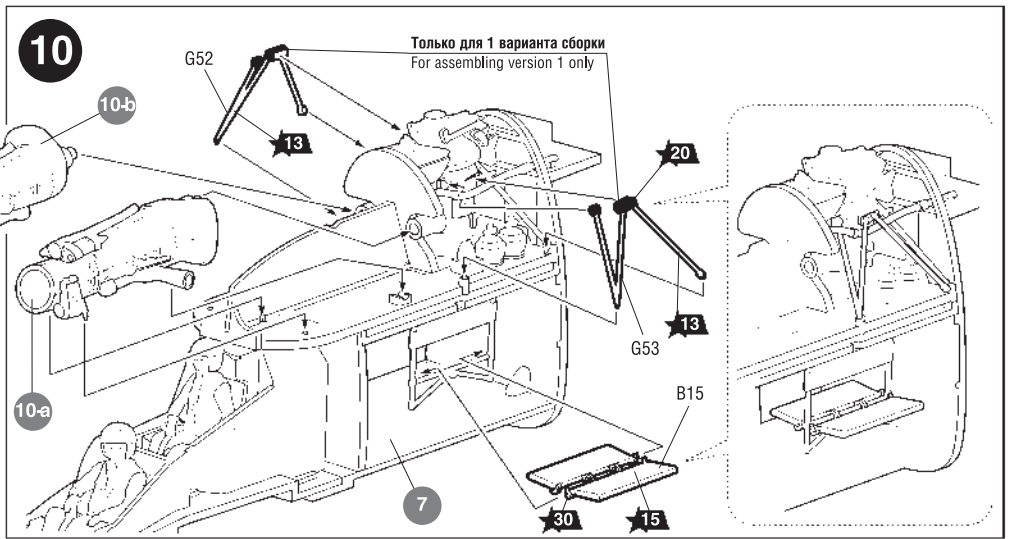
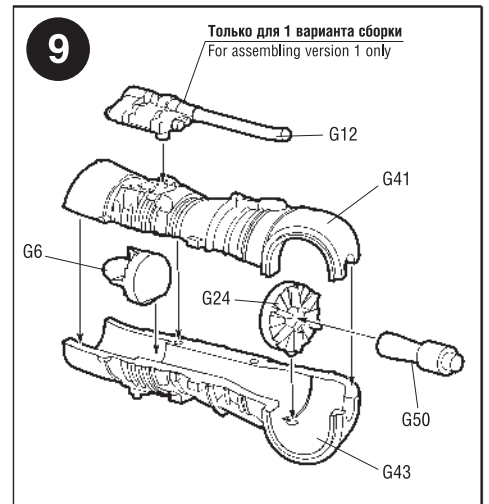
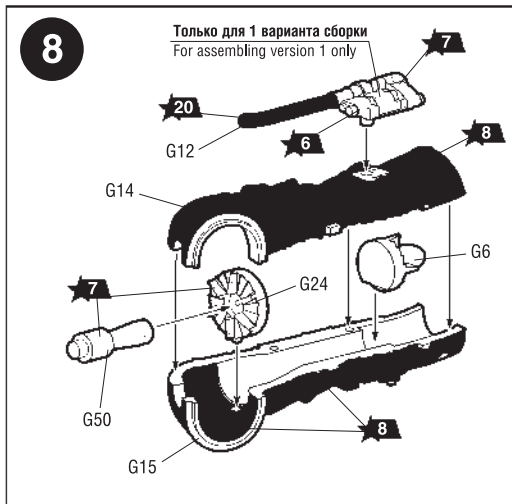
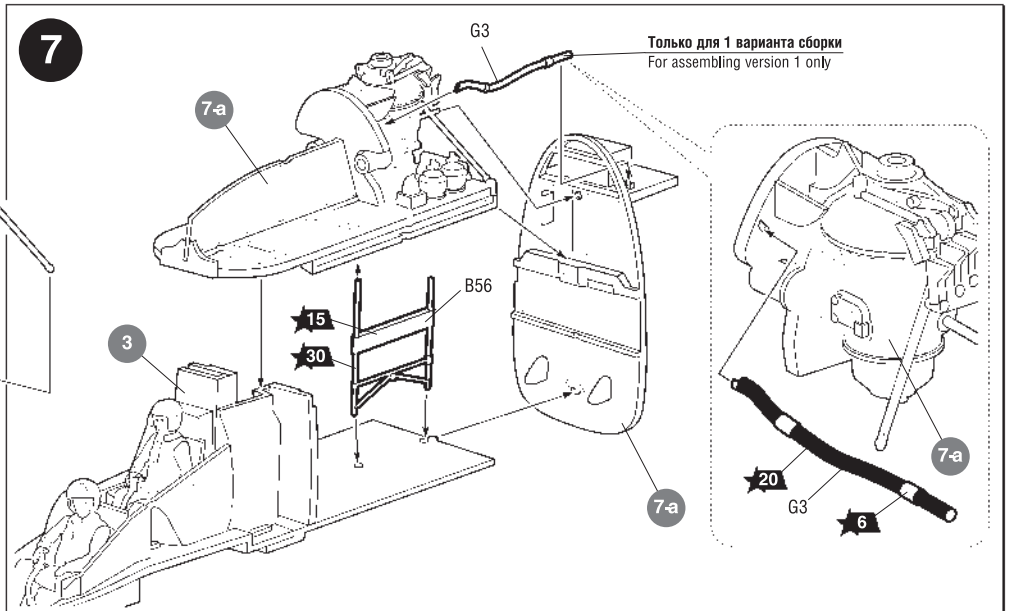
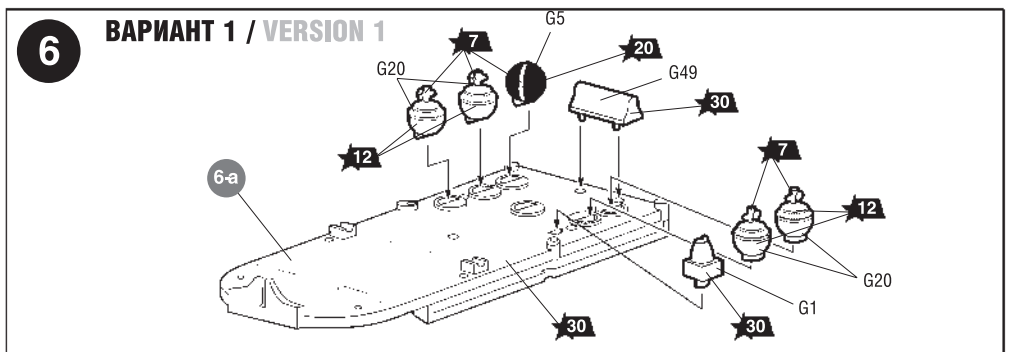
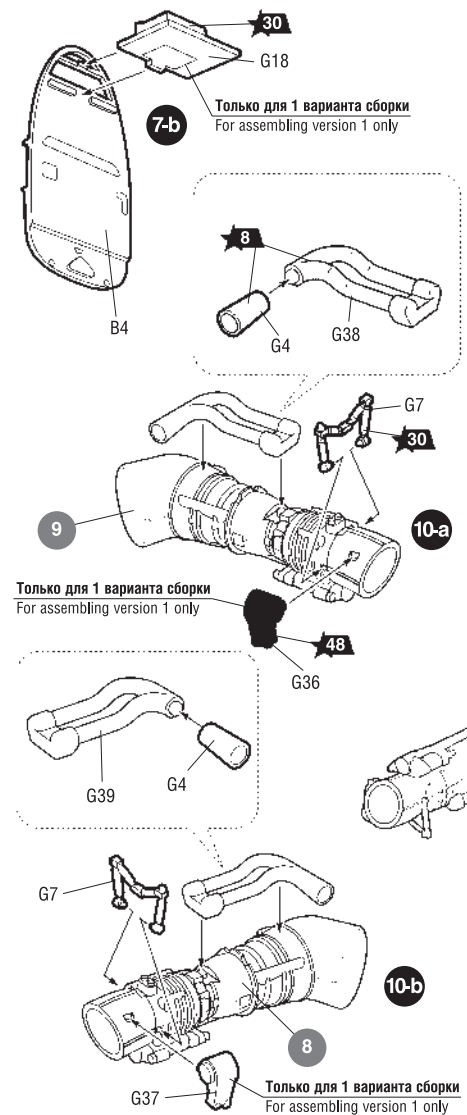
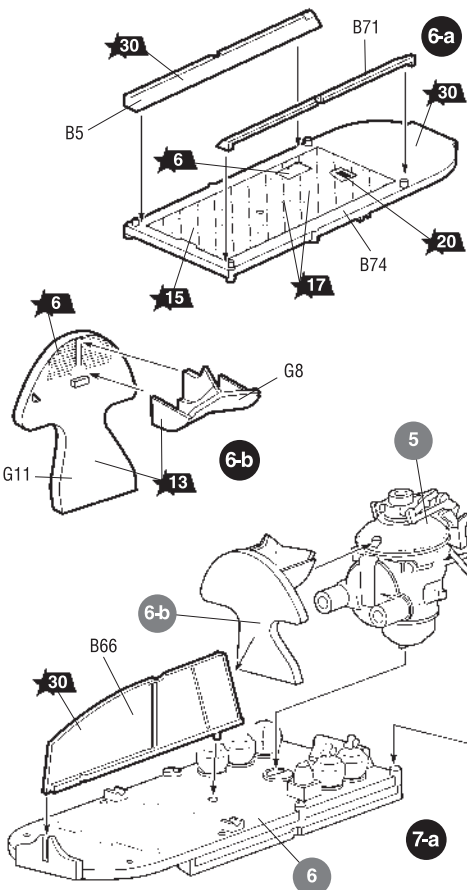
Кусачки бокорезы кат. №1101

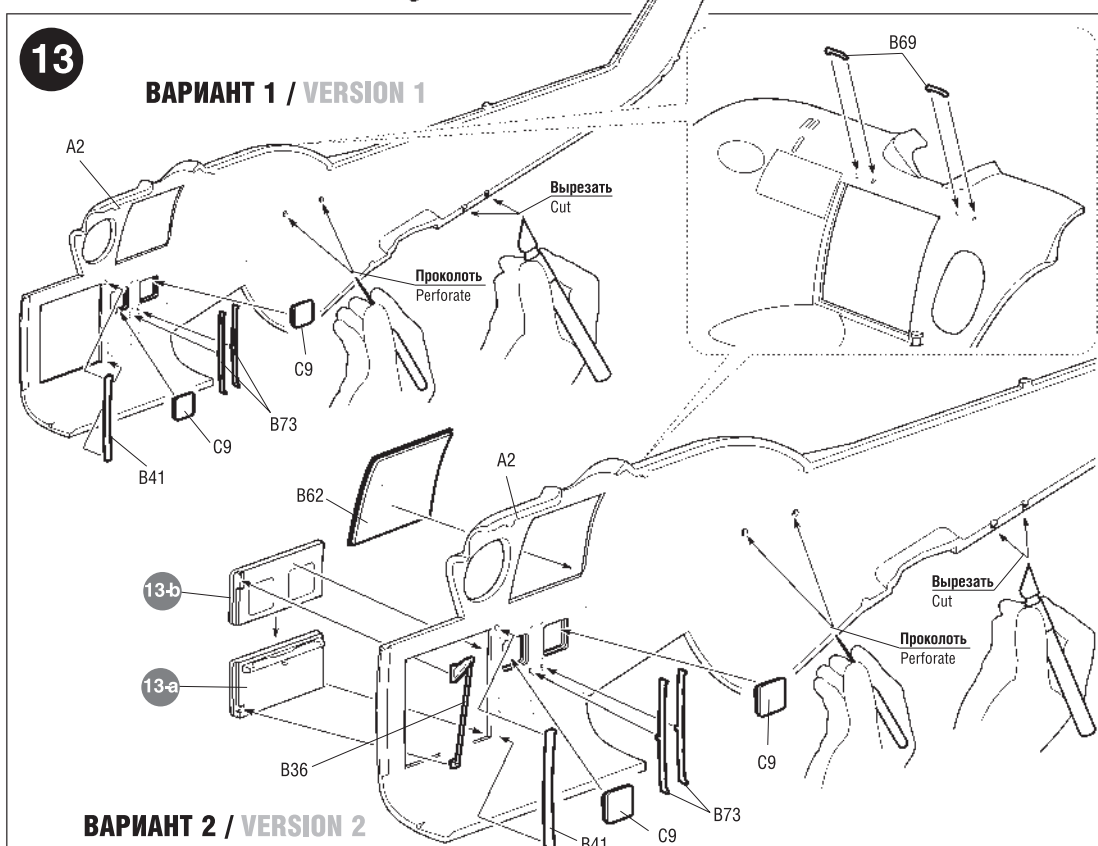
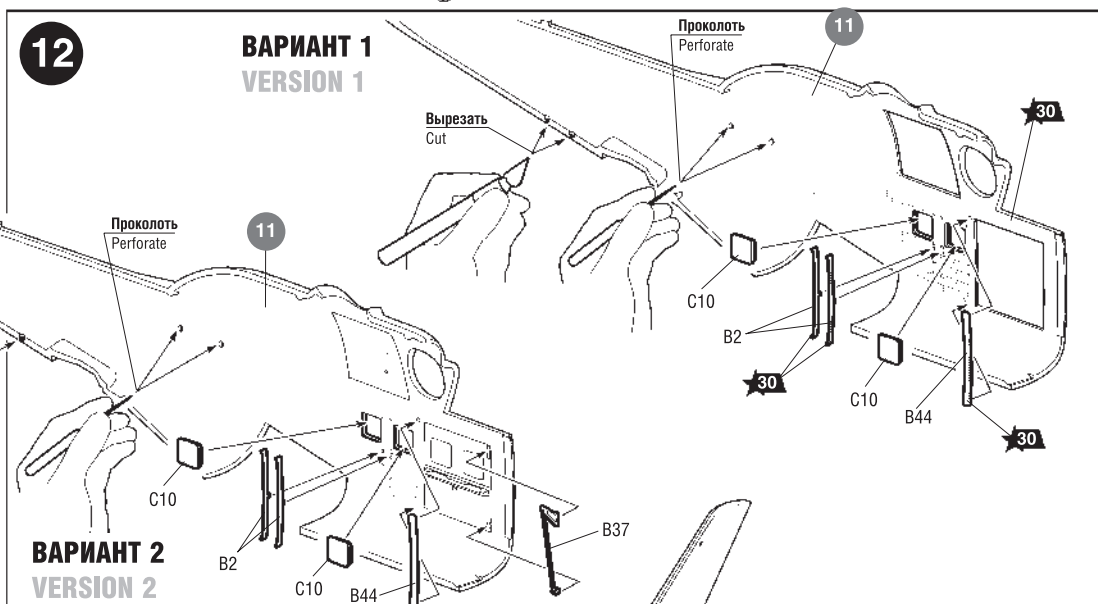
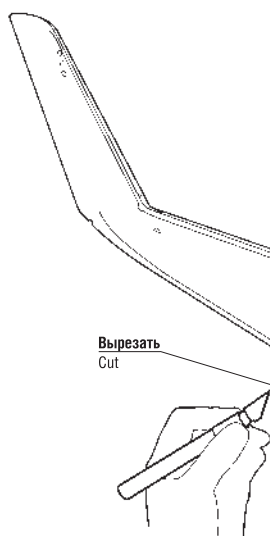
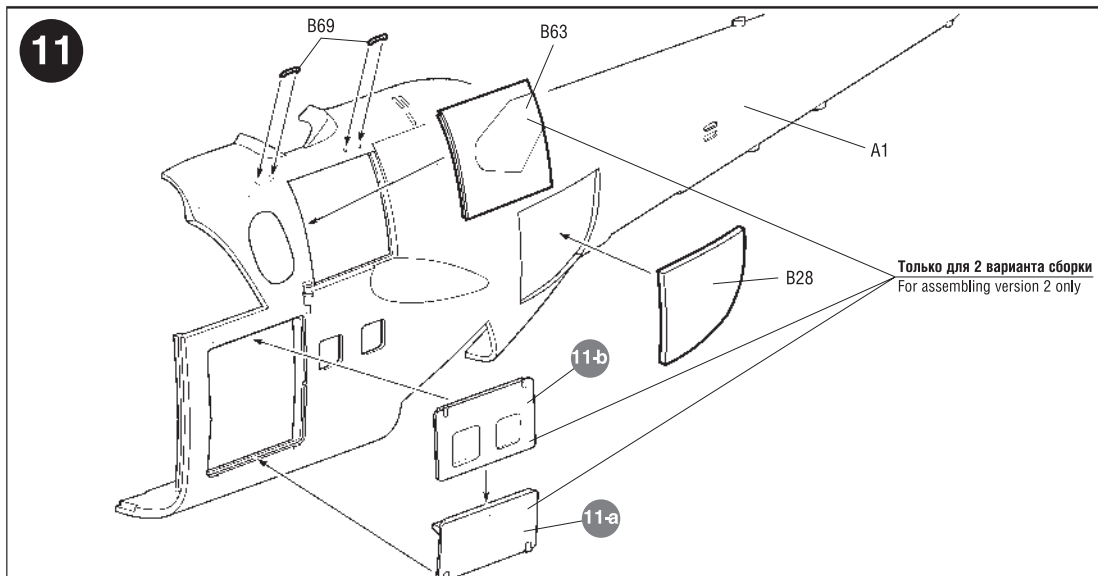
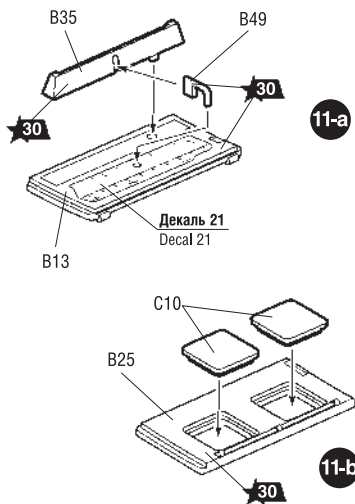


Нож цанговый кат. №1103



Пинцет прямой кат. №1105



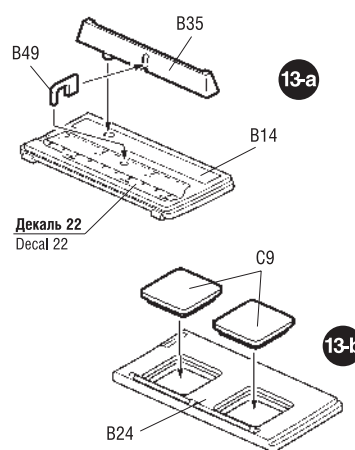


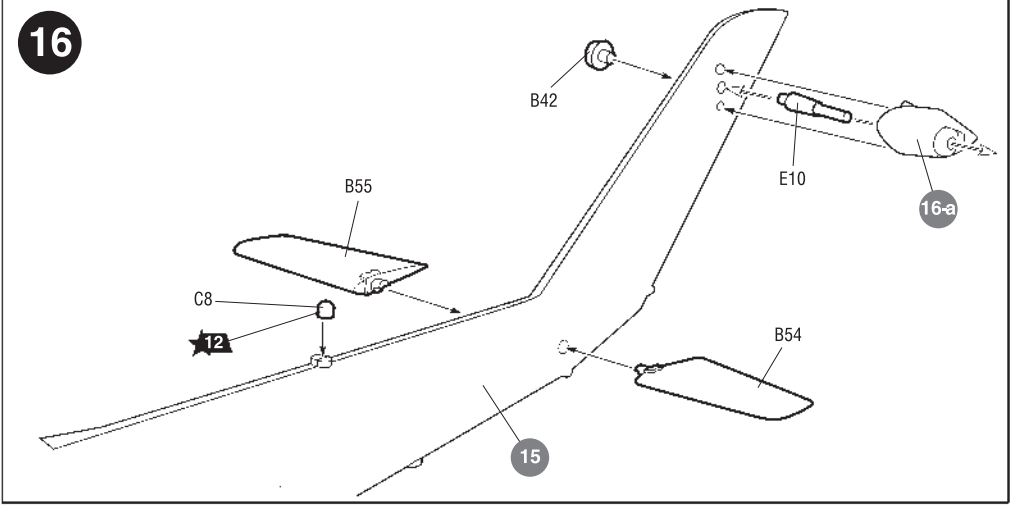
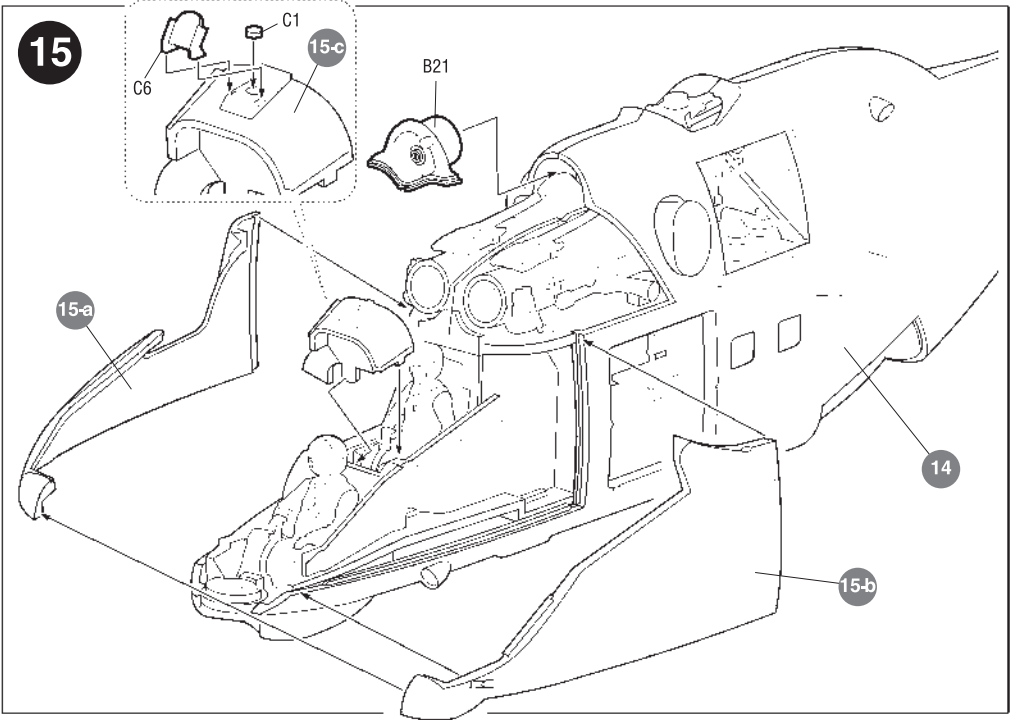
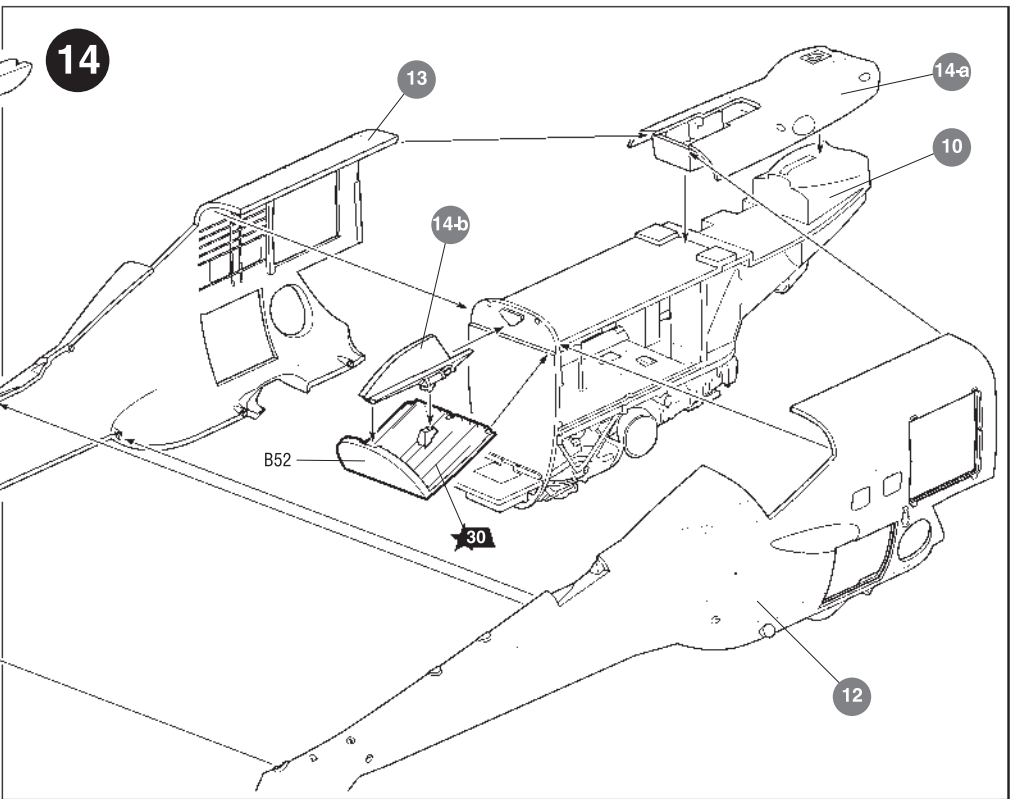
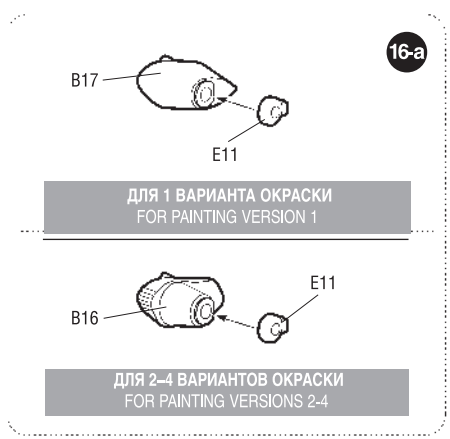
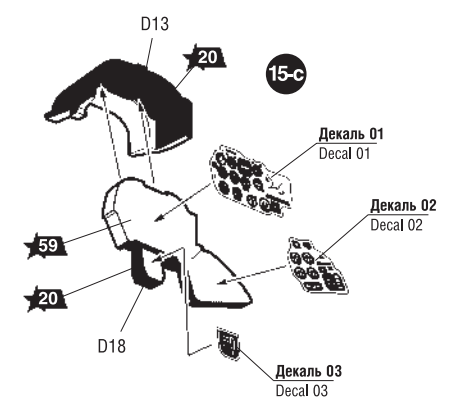
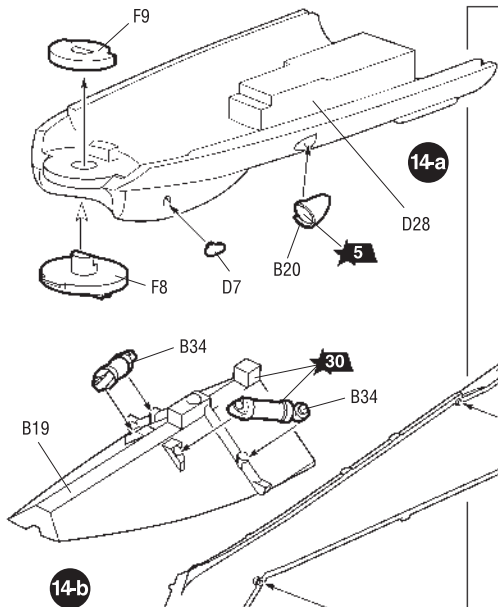
Любые модели и красочный каталог предприятия «ЗВЕЗДА» вы можете приобрести по почте, прислав заявку по адресу:

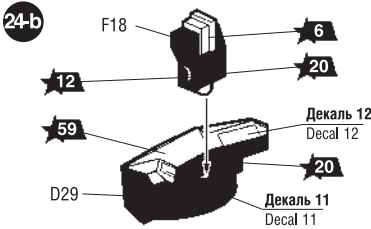
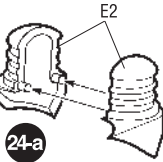
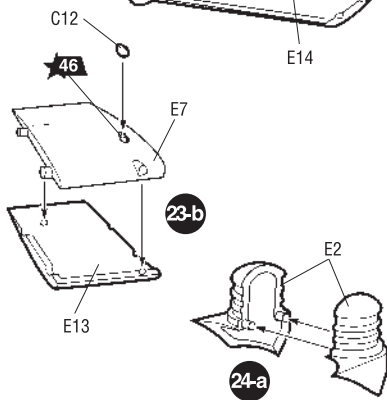
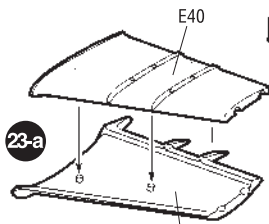
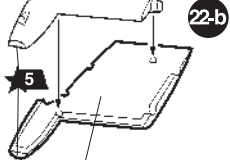
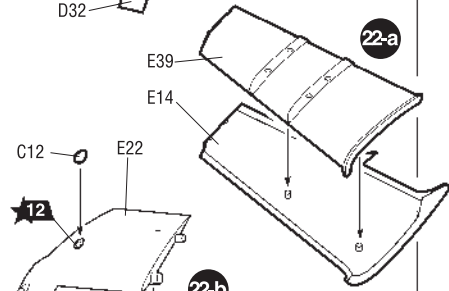
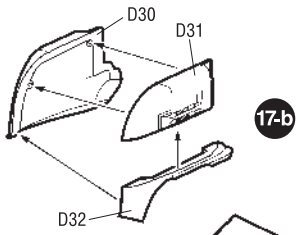
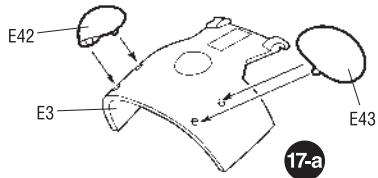
**141730, Московская область,  
г. Лобня, ул. Промышленная, д.2,  
ООО «ЗВЕЗДА»**

[www.zvezda.org.ru](http://www.zvezda.org.ru)

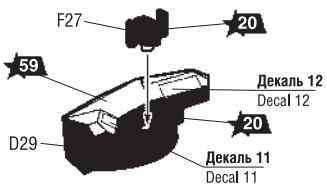
СОХРАНИТЕ ЭТОТ КУПОН  
ДЛЯ БУДУЩИХ ОБРАЩЕНИЙ



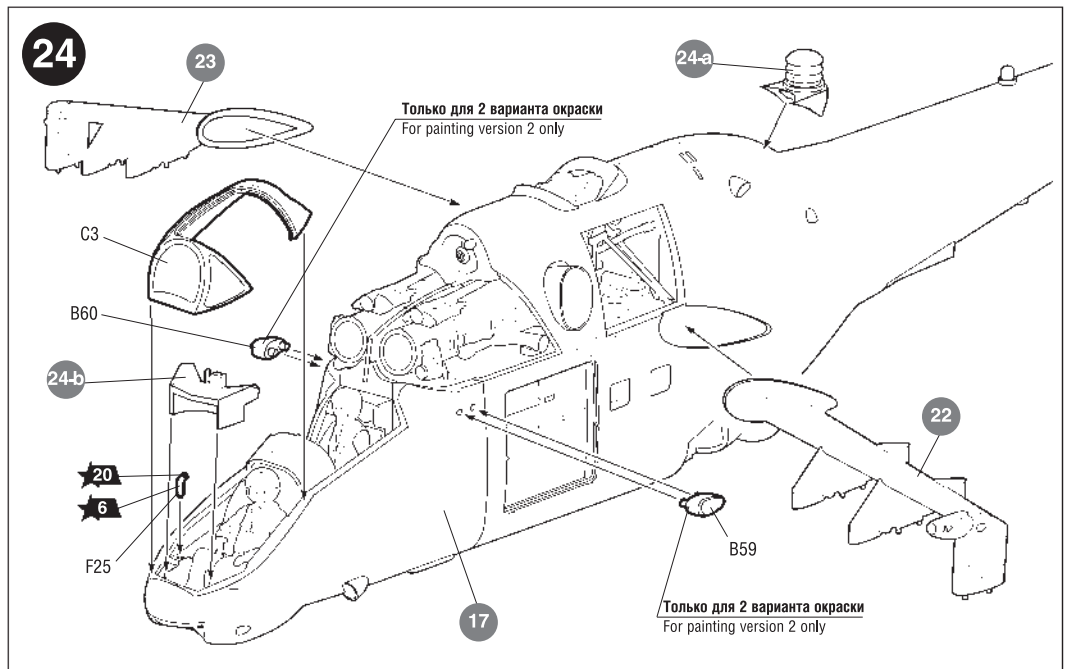
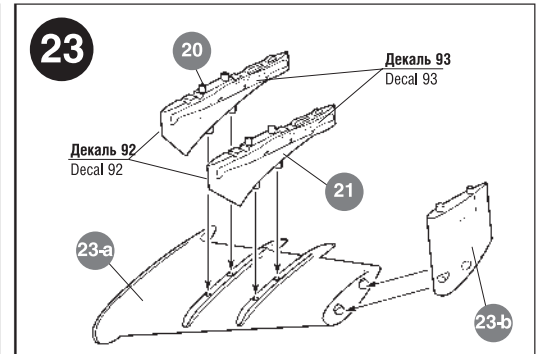
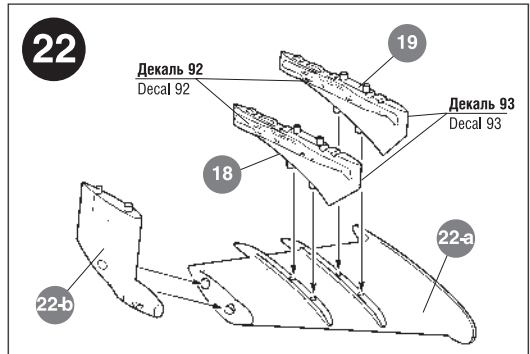
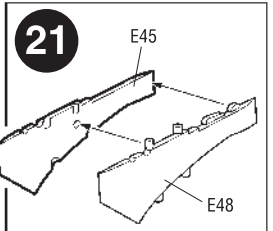
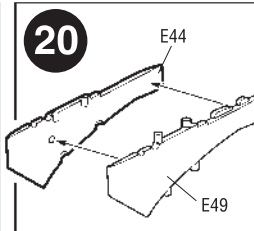
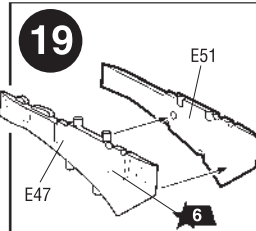
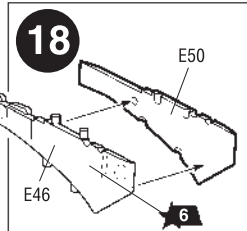
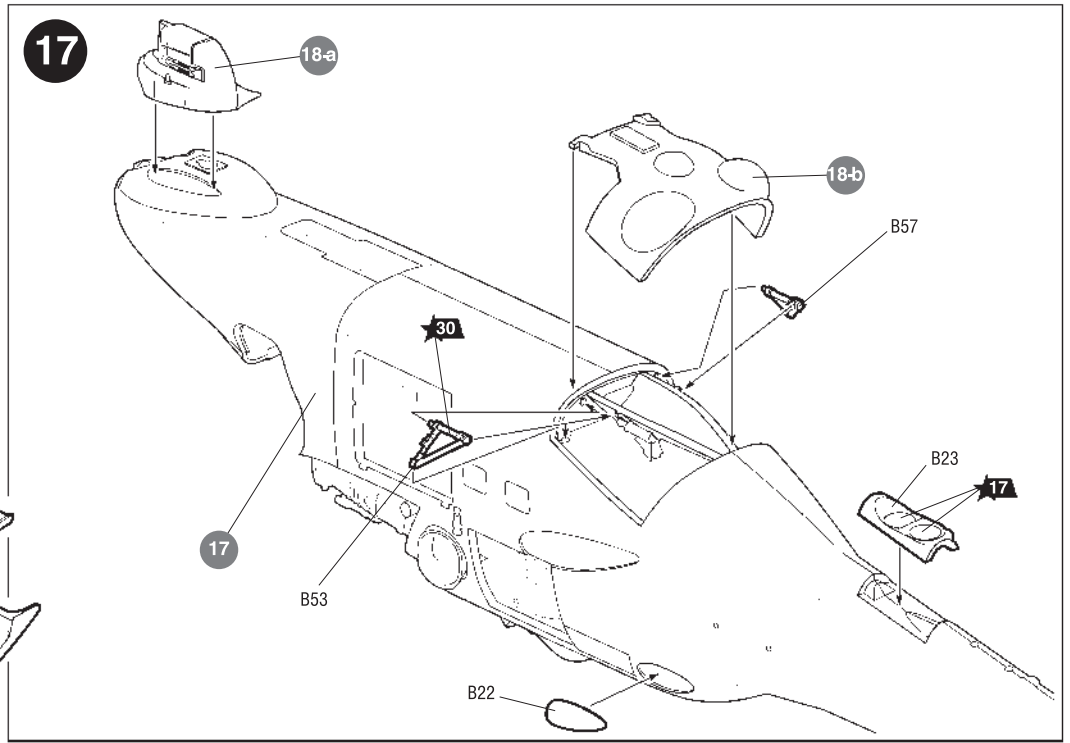


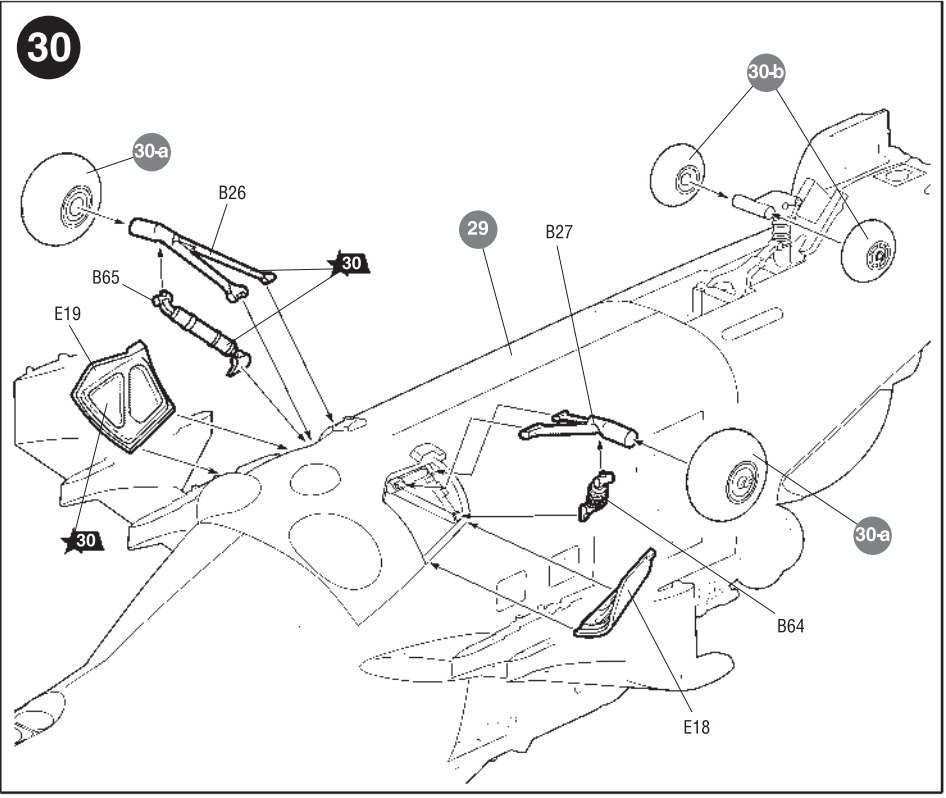
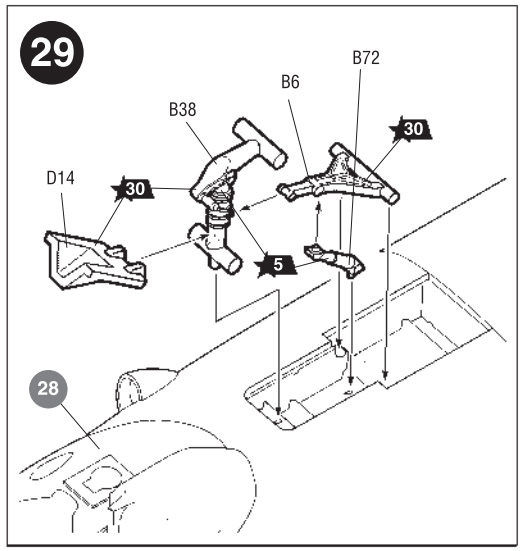
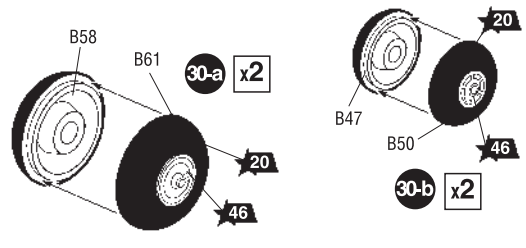
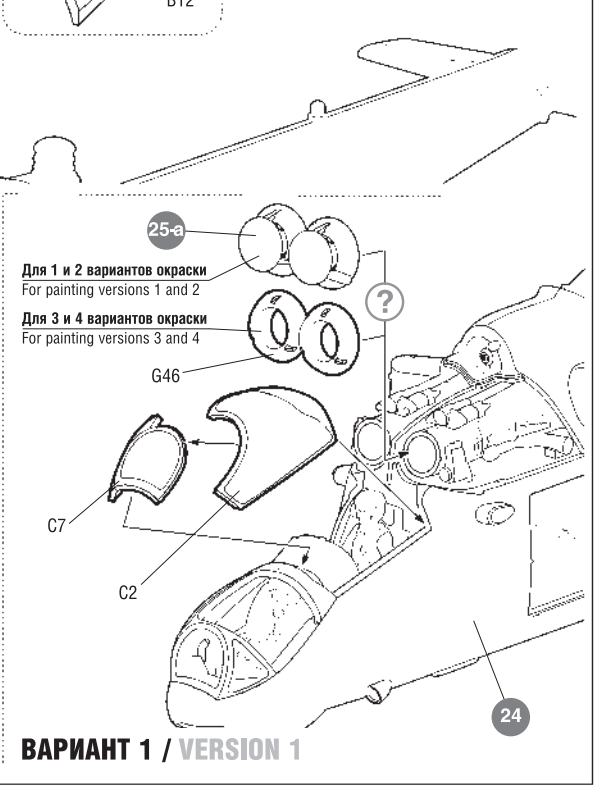
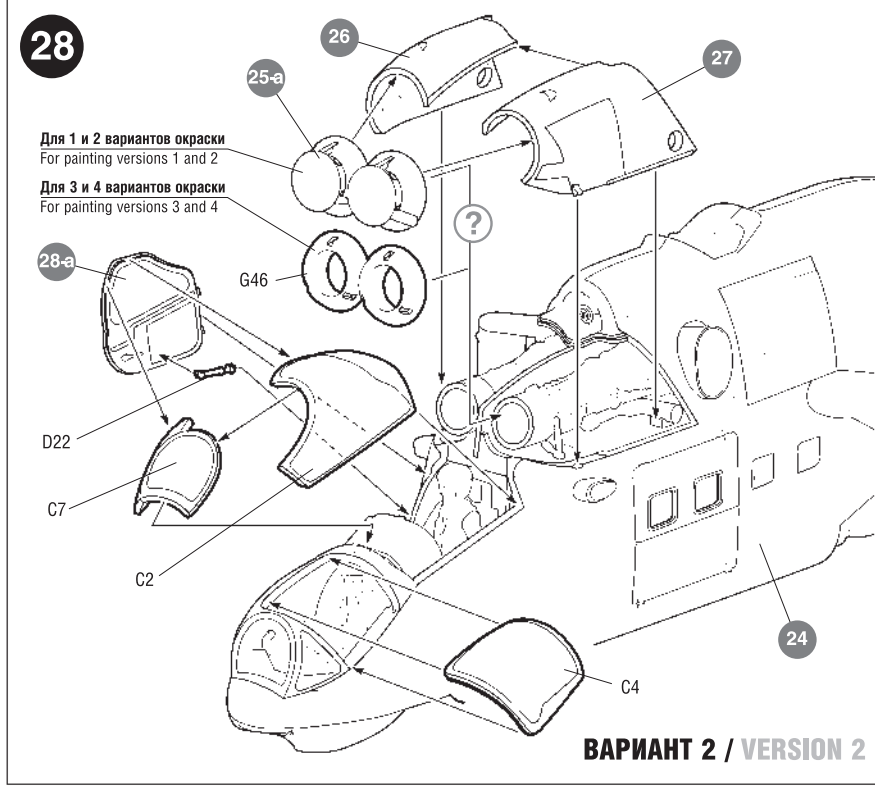
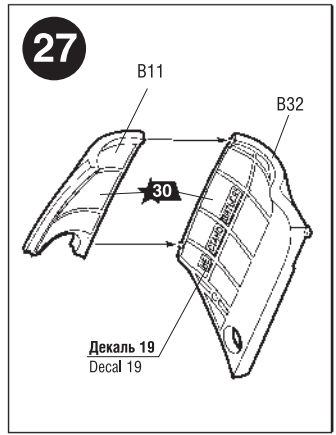
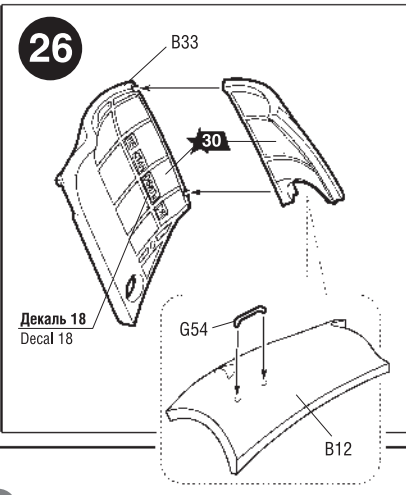
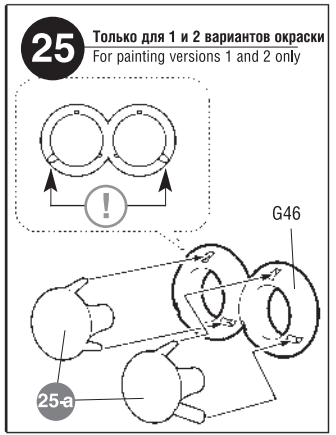
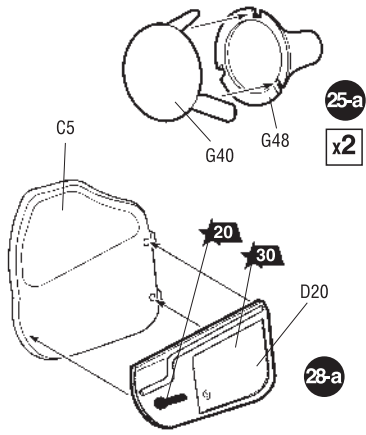


ДЛЯ 1 и 2 ВАРИАНТОВ ОКРАСКИ  
FOR PAINTING VERSIONS 1,2

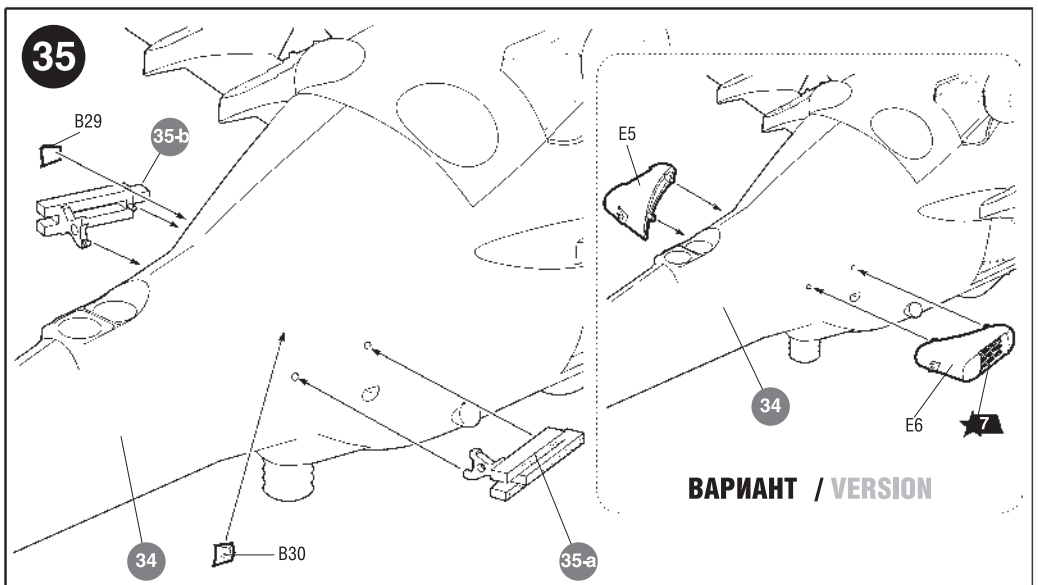
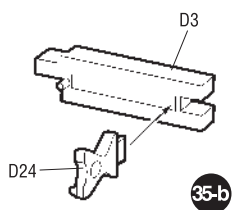
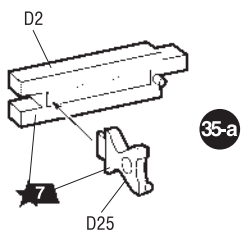
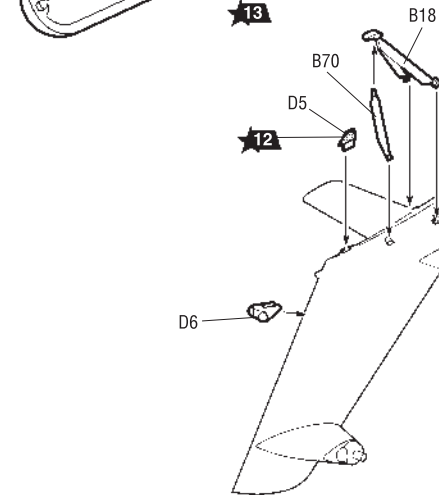
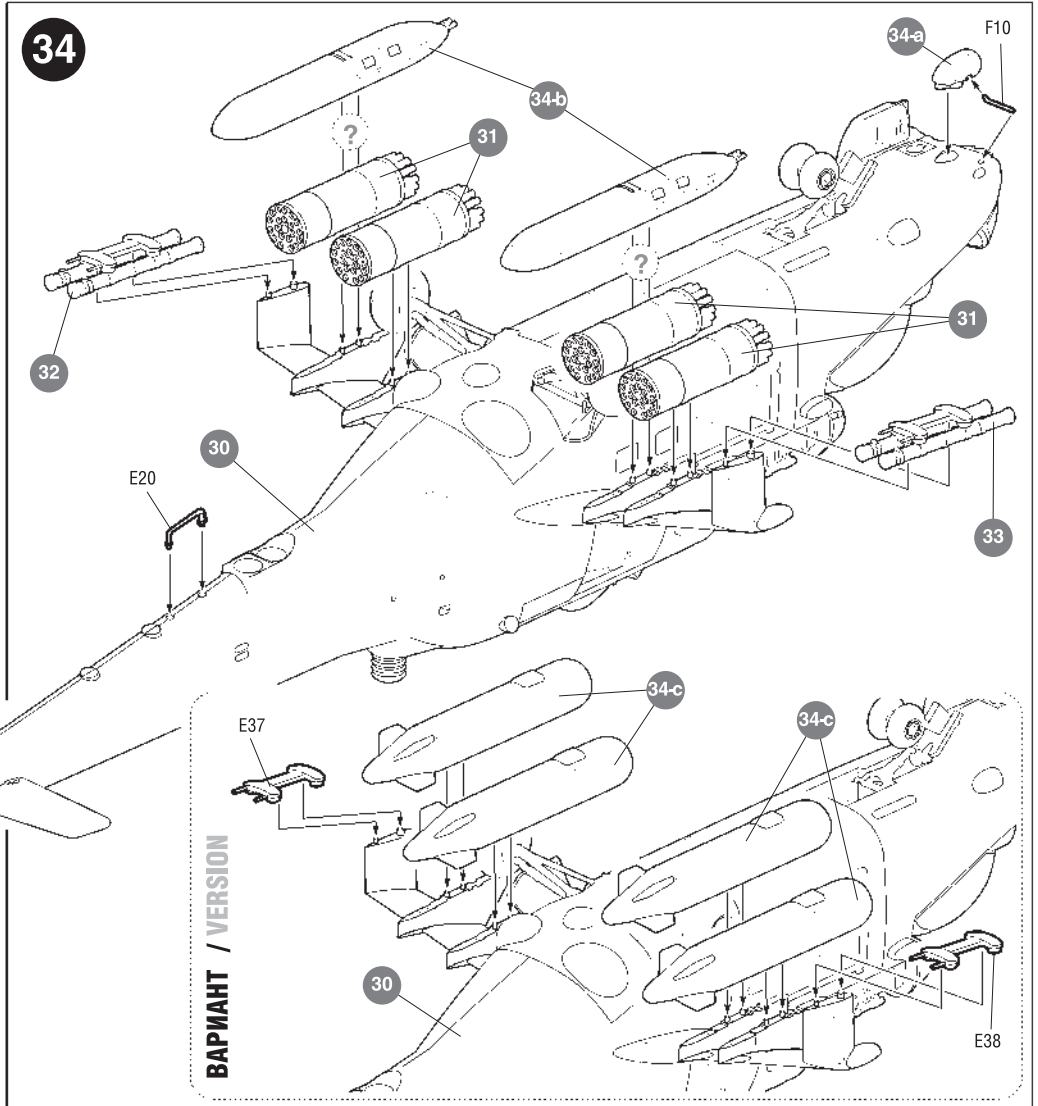
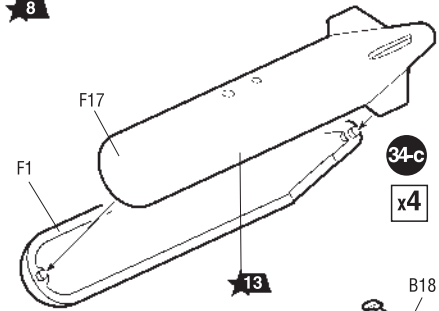
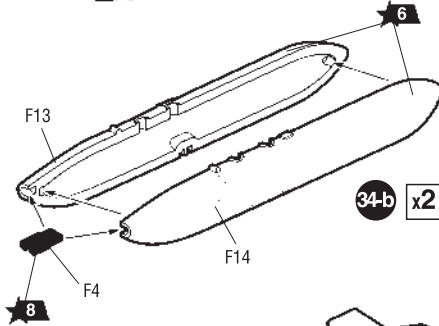
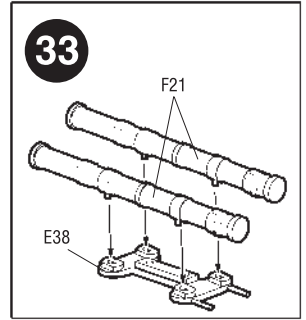
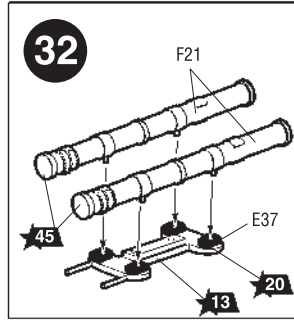
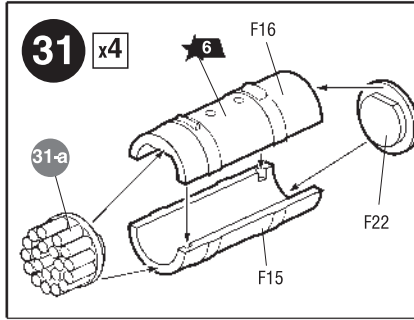
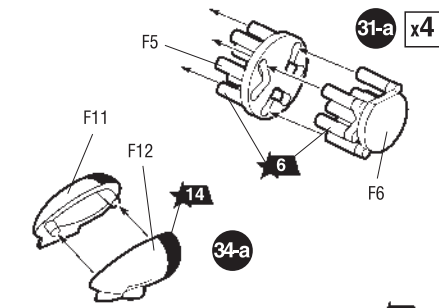


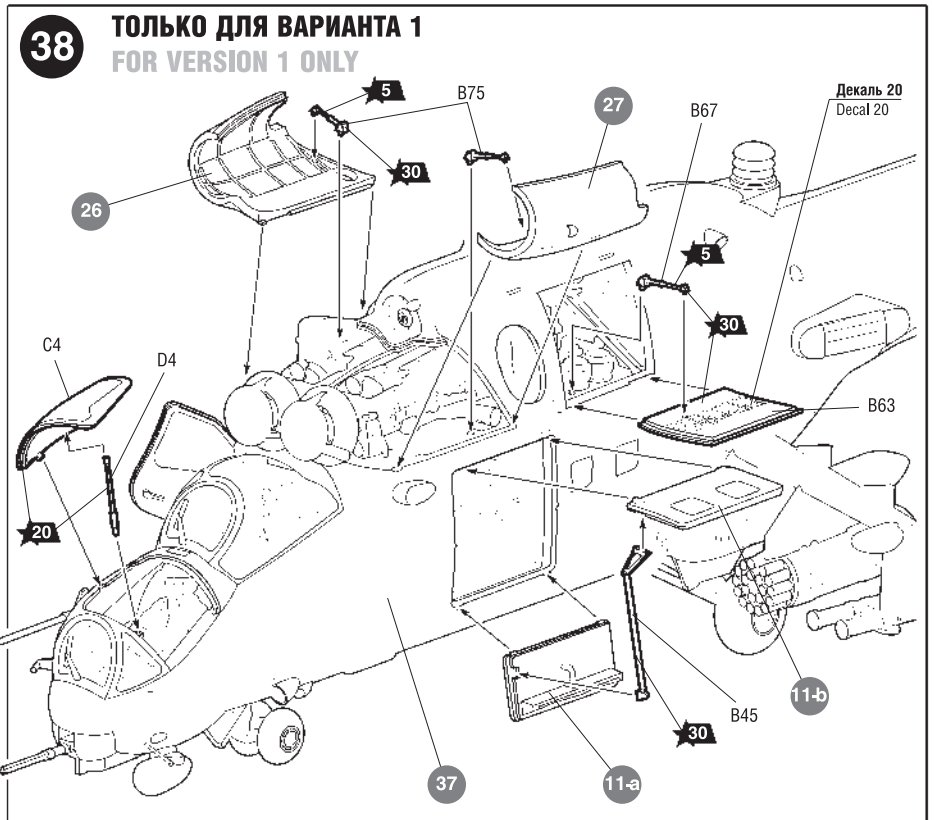
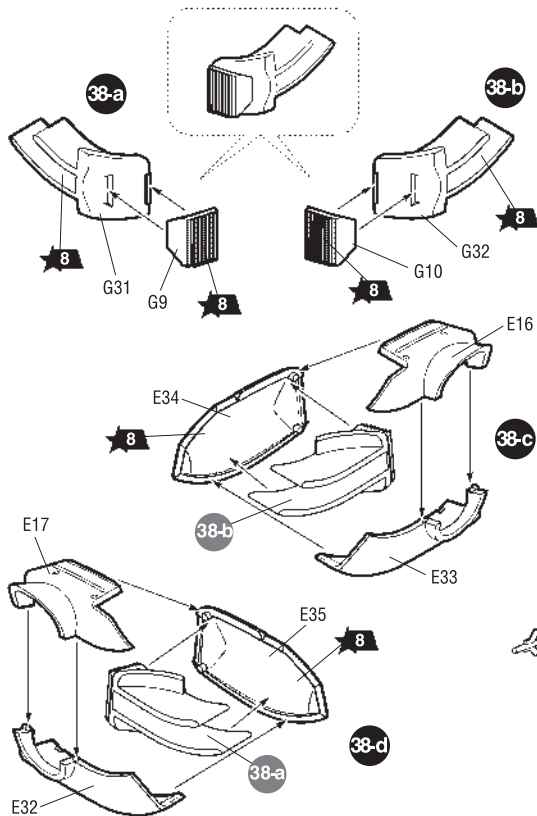
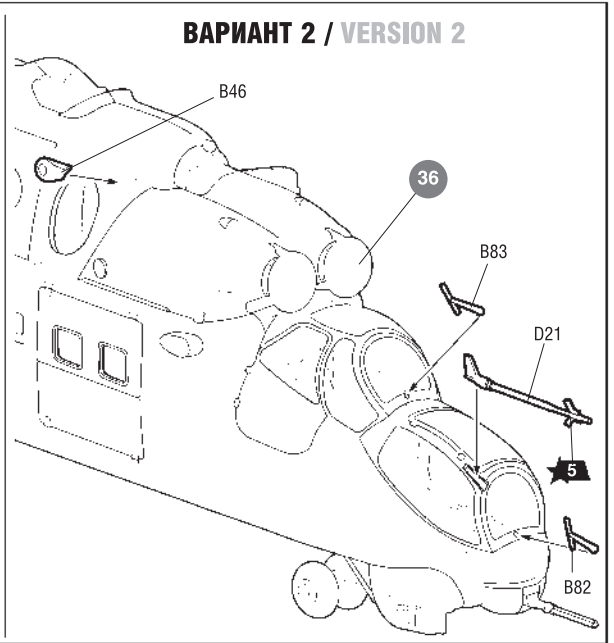
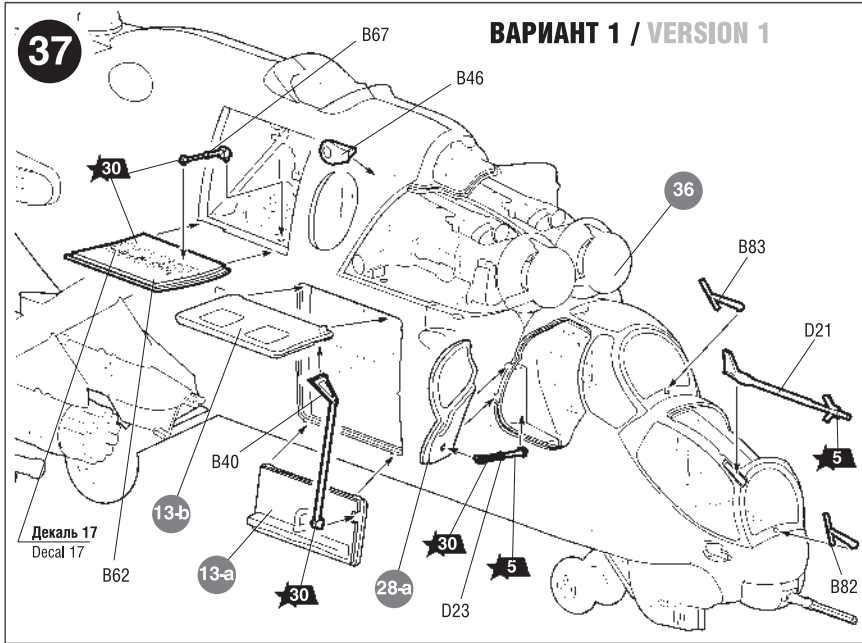
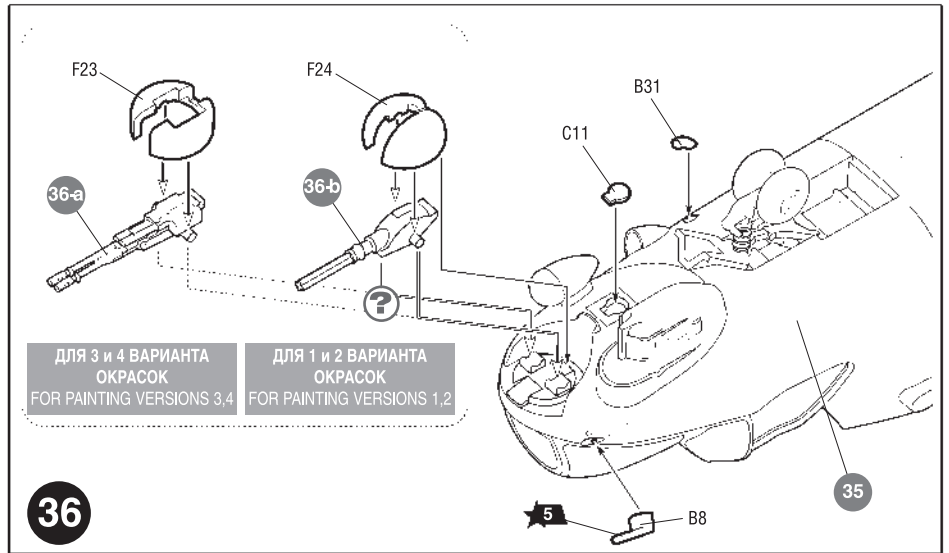
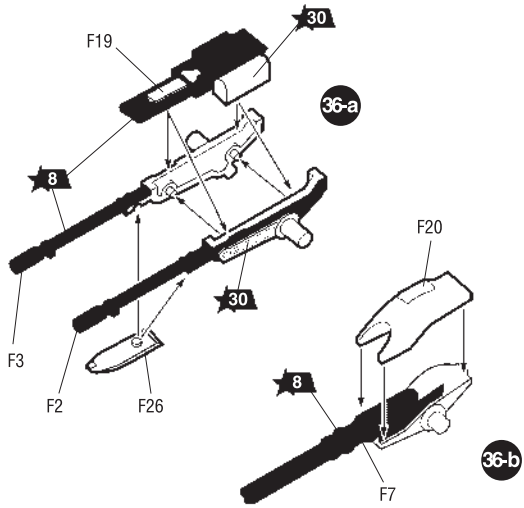
ДЛЯ 3 и 4 ВАРИАНТОВ ОКРАСКИ  
FOR PAINTING VERSIONS 3,4

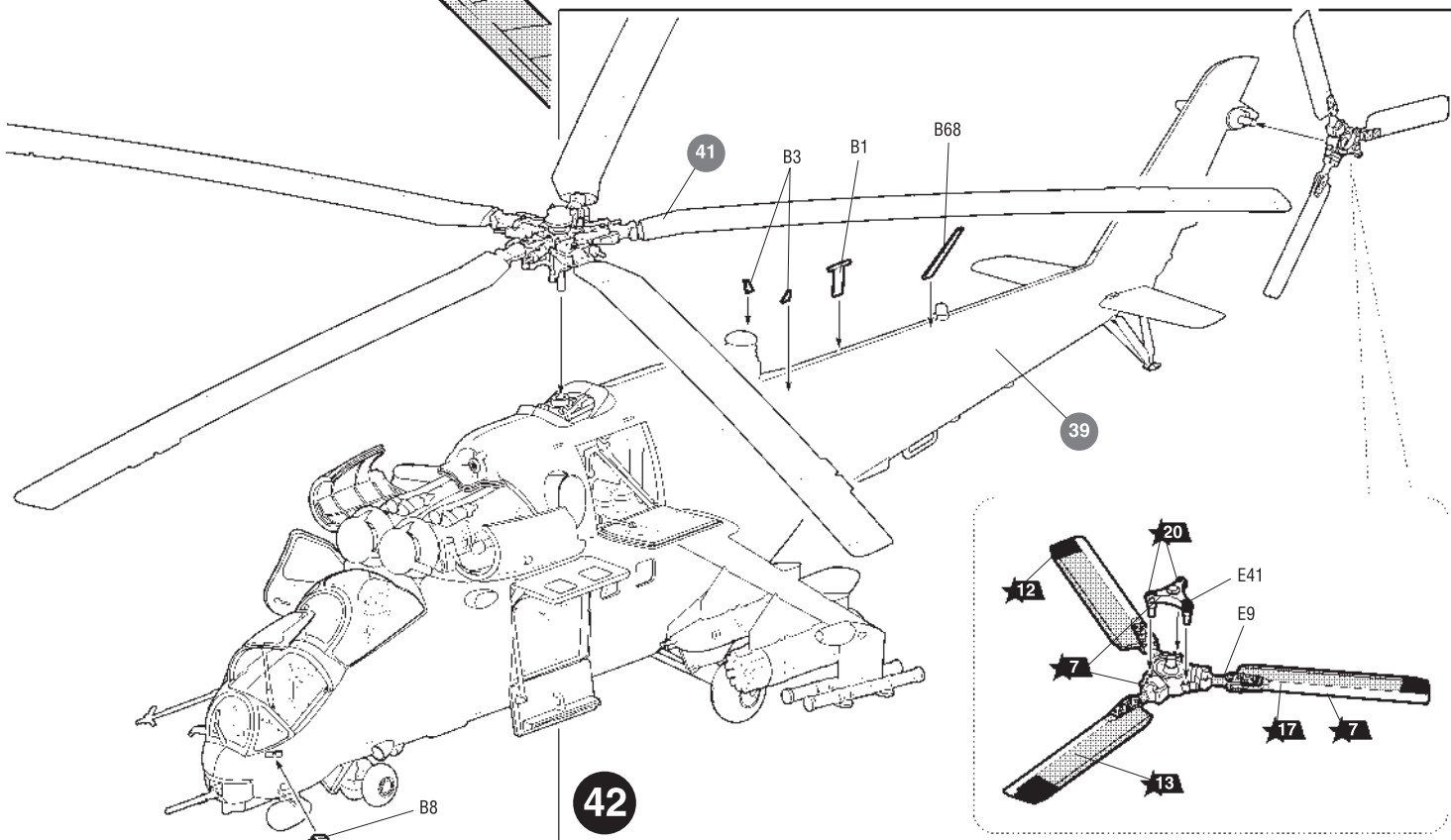
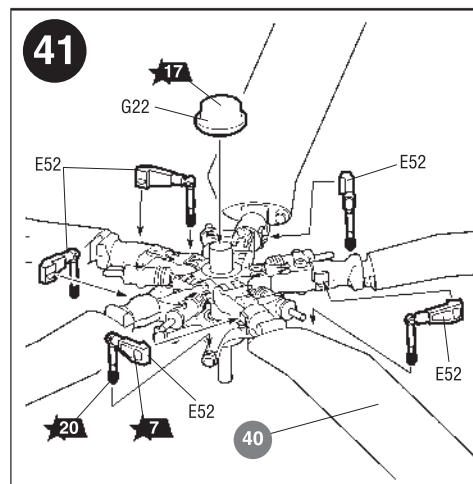
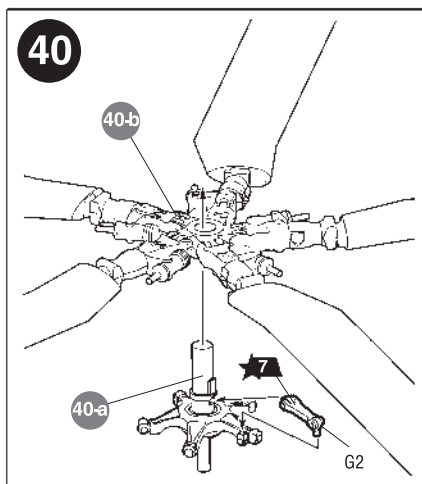
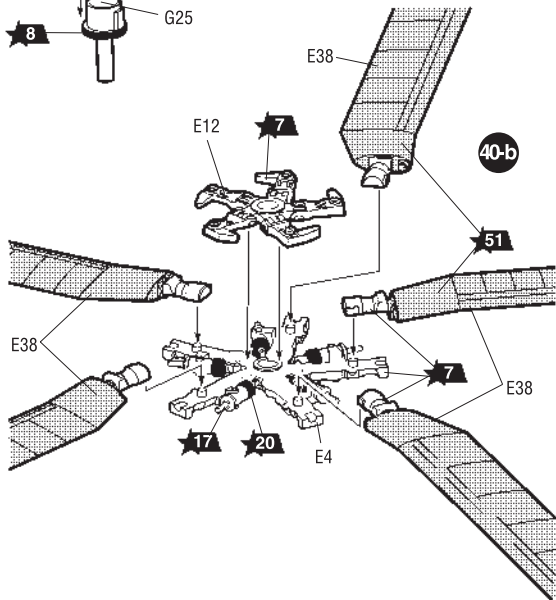
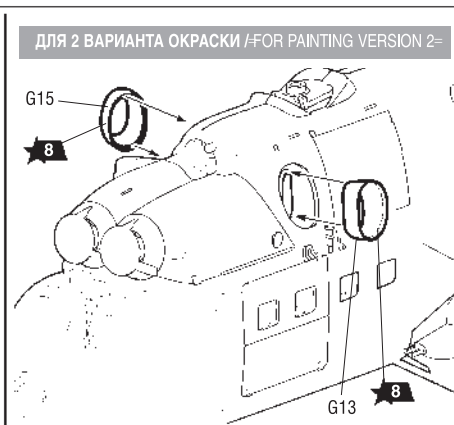
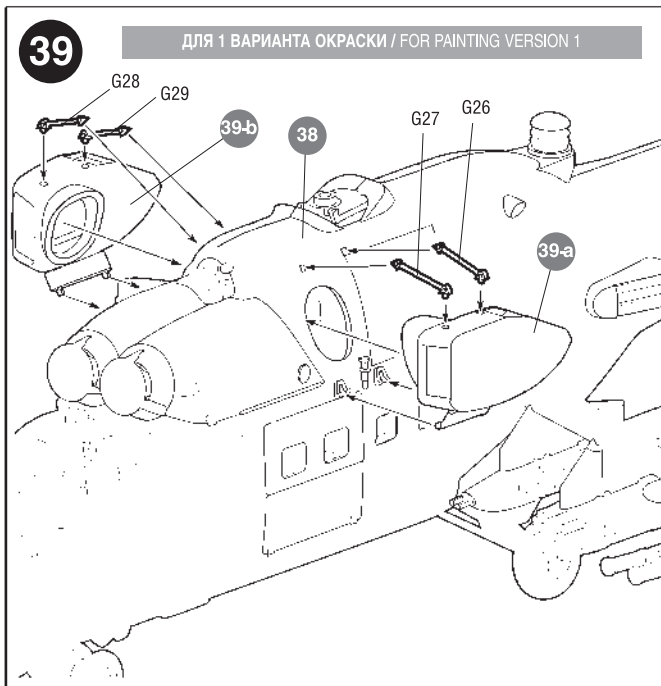
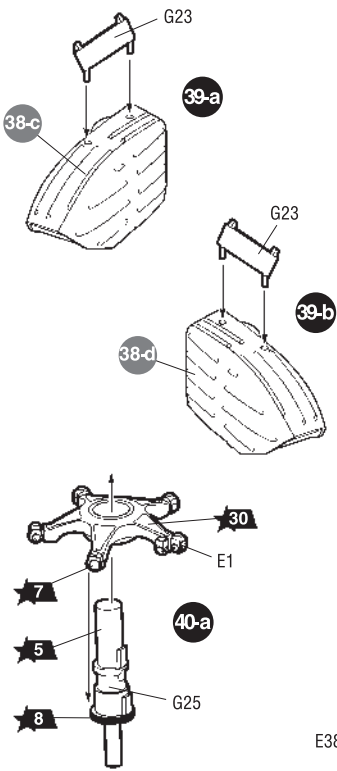


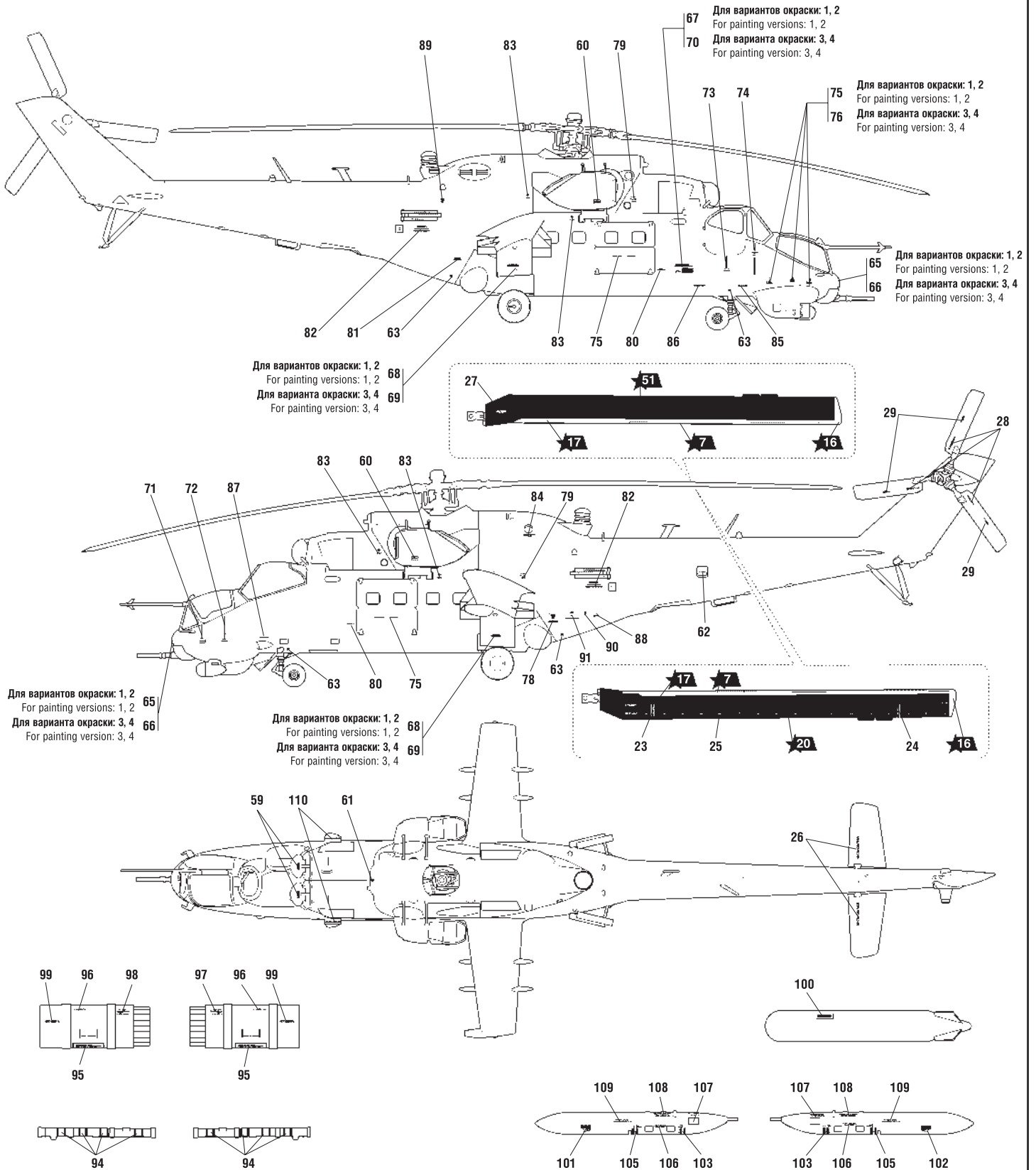












ИСПОЛЬЗОВАНИЕ СДВИЖНЫХ КАРТИНОК (ДЕКАЛЕЙ).

DIRECTIONS FOR APPLYING THE DECALS

