



Советский грузовик 4,5 тонны

Soviet 4,5 ton truck

МАСШТАБ 1:35

СДЕЛАНО В РОССИИ

№3541

MADE IN RUSSIA

SCALE 1:35

Советский грузовик 4,5 тонны

Первый советский грузовой автомобиль с приводом на все колеса, разработанный для нужд армии в конце 40-х годов. На его базе было создано множество специальных автомобилей. Эта машина много лет являлась основным транспортным средством Советской Армии.

Camion soviétique

C'est le premier camion 6x6 soviétique conçu pour les besoins de l'armée à la fin des années 1940. De nombreuses versions ont été conçues sur son châssis. Pendant de longues années, ce véhicule a été le plus utilisé dans l'Armée Rouge.

Soviet 4,5 ton truck

The truck was first of the major Soviet military transport all-drive vehicles after the World War II. Tens of thousands of these trucks have been produced in many special versions for hauling many types of cargo.

Camión soviético

Es el primer camión soviético 4x4, construido a finales de los años 40 para las necesidades del Ejército. A base de este camión fueron fabricados muchos vehículos especiales. El camión servía de medio de transporte principal del Ejército Soviético en el transcurso de muchos años.

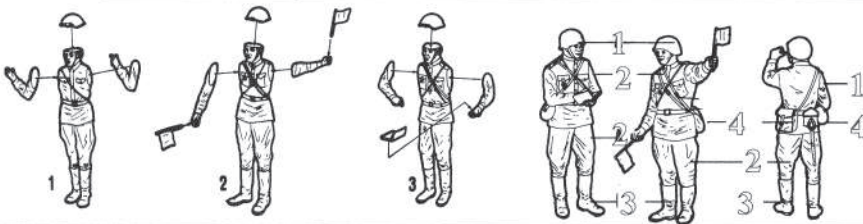
SOVIETICO AUTOCARRO

Il primo autocarro sovietico con trasmissione anteriore e posteriore, elaborato negli interessi dell' esercito alla fine degli anni 40. Sulla sua base erano creati numerose macchine speciali. Questa macchina era lungo molti anni un principale mezzo di trasporto dell' Armata Rossa.

SOVIETISCHER LASTWAGEN

Der erste sovietsche Lastwagen mit vollem Antrieb, der fuer Beduerfnisse der Armee am Ende der vierzigen Jahren ausgearbeitet wurde. Auf seiner Basis wurde eine Menge von Spezialfahrzeugen geschafft. Diese Maschine war lange Zeit ein Haupttransportmittel der Sovietarmee.

ОКРАСКА И МАРКИРОВКА / PAINTING AND MARKING

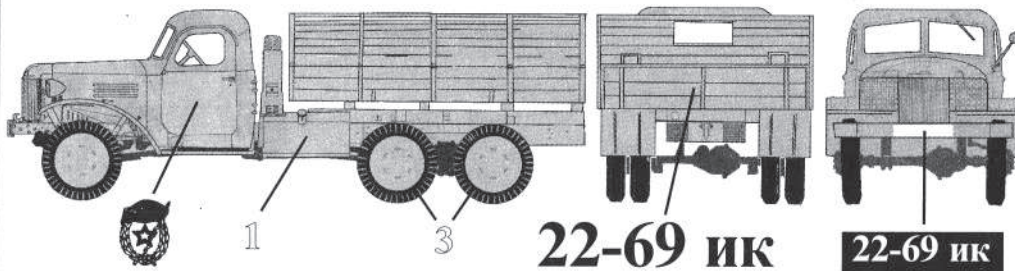


«ЗВЕЗДА»

- 1 55 ЗАЩИТНЫЙ
- 2 45 ХАКИ
- 3 20 ЧЕРНЫЙ
- 4 11 ПЕСОЧНЫЙ

"HUMBROL"

- 1 116 DARK GREEN
- 2 26 KHAKE
- 3 33 BLACK
- 4 63 SAND



22-69 ИК

22-69 ИК

ISTRUZIONI per l'applicazione delle decalcomanie. Ritagliare le decalcomanie occorrenti dal foglio, immergerle in un bicchiere d'acqua pulita per circa 1/2 minuto, metterle in posizione sul modello e farle scivolare dalla carta: per una migliore aderenza comprimerle con una pezzuola pulita.

DIRECTIONS for applying the decals. Cut the required decals out of the sheet; dip them into a glass of clean water for about 1/2 minute; position the decals on the kit, letting them slide from the paper. For a better adhesion, press them by means of a clean rag.

ANWEISUNGEN für Abziehbilder-Anbringung: Die benötigten Abziehbilder vom Blatt abschneiden, in ein Glas reines Wasser für etwa 1/2 Minute eintauchen, auf das Modell legen und dann vom Papierbogen abnehmen. Um eine bessere Haftung zu erzielen, die Abziehbilder mit einem reinen Tuch andrücken.

INSTRUCTION pour l'application des décalcomanies. Couper les décalcomanies choisies et les plonger environ trente secondes dans un peu d'eau propre. Les placer sur le modèle en les faisant glisser de leur feuille et presser avec un morceau de chiffon pour éliminer les bulles d'air.

ISTRUCCIONES Para la aplicación de las calcomanías: cortar las requeridas, sumergirlas en un recipiente de agua limpia durante 1/2 minuto, colocar las calcomanías sobre el modelo, haciéndolas deslizar sobre el papel. Para una mejor adherencia, presionarlas con un trampo limpio.

ИСПОЛЬЗОВАНИЕ СДВИЖНЫХ КАРТИНОК (ДЕКАЛЕЙ).

Вырежьте ножницами нужную часть декали. Положите в воду на 0,5 минуты, наложите на необходимую часть модели и сдвиньте легким нажимом пальца. Переведенный рисунок расправьте, лишнюю влагу промокните.

СБОРКА / ASSEMBLY

РУКОВОДСТВО ПО СБОРКЕ

Детали отделяйте от литников ножом или другим режущим инструментом (соблюдая осторожность при работе с острыми предметами). Зачистите облой и места среза, например, при помощи мелкой наждачной бумаги. Сборку модели производите согласно схеме сборки. Для удобства сборки каждая деталь на сборочной схеме обозначена номером. **Модель рекомендуется окрашивать специальными красками для пластиковых моделей, выпускаемыми предприятием «ЗВЕЗДА».** Краски в комплект не входят. Детали склеивайте клеем, выпускаемым предприятием «ЗВЕЗДА». Клей продается отдельно от набора.

ATTENZIONE - Consigli utili!

Prima di iniziare il montaggio, studiare attentamente il disegno. Staccare con molta cura i pezzi dalle stampate, usando un taglia-balsa oppure un paio di forbici e togliere con una piccola lima o con carta vetro fine eventuali sbavature. Mai staccare i pezzi con le mani. Montarli seguendo l'ordine della numerazione delle tavole. Eliminare dalla stampata il numero del pezzo appena montato, facendogli sopra una croce. Le frecce nere indicano i pezzi da incollare, le frecce bianche indicano i pezzi da montare senza colla. U-sare solo colla per polistirolo. **ABDE** I contrassegni ai lati dei numeri indicano la stampata ove si trova il pezzo da montare. I pezzi sbarrati da una croce non sono da utilizzare.

ACHTUNG-Ein nützlicher Rat!

Vor der Montage die Zeichnung aufmerksam studieren. Die einzelnen Montageteile mit einem Messer oder einer Schere vom Spritzling sorgfältig entfernen. Eventuelle Grate werden mit einer Klinge oder feinem Schmirgelpapier beseitigt. Keinesfalls die Montageteile mit den Händen entfernen. Bei der Montage der Tafelnumerierung folgen. Die Nummer der schon montierten Teile auf dem Spritzling ankreuzen. Die schwarzen Pfeile zeigen die zu klebenden Teile während die weissen Pfeile die ohne Leim zu montierenden Teile anzeigen. Bitte nur Plastikklebstoff verwenden. **ABDE** Die Markierung neben den Nummern zeigt, auf welchem Spritzling der zu montierende Teil zu finden ist. Die mit einem Kreuz markierten Teile sind nicht zu verwenden.

ATTENTION - Useful advice!

Study the instructions carefully prior to assembly. Remove parts from frame with a sharp knife or a pair of scissors and trim away excess plastic. Do not pull off parts. Assemble the parts in numerical sequence. Use plastic cement **ONLY** and use cement sparingly to avoid damaging the model. Black arrows indicate parts to be glued together. White arrows indicate that parts must be assembled **WITHOUT** using cement. **ABDE** These marks indicate on which frame the parts will be found. Paint small parts before detaching them from frame. Remove paint where parts are to be cemented. Crossed out parts must not be used.

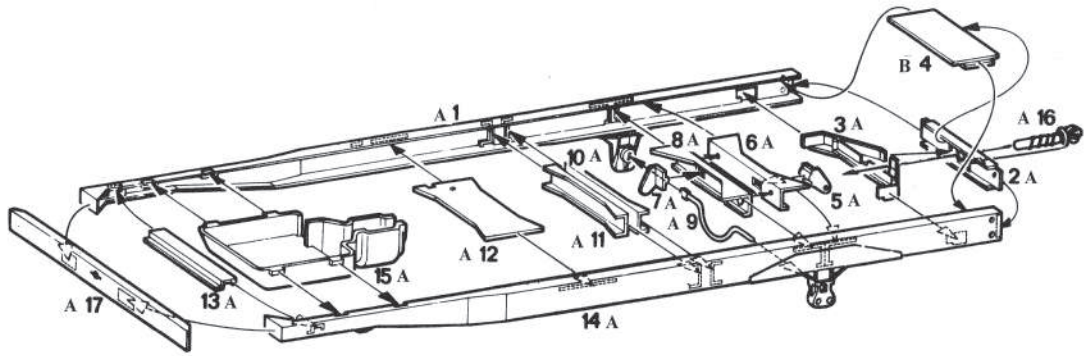
ATENCIÓN - Consejos útiles!

Estudiar las instrucciones cuidadosamente antes de comenzar el montaje. Separar las piezas de las bandejas con un cuchillo afilado o un par de tijeras, y retirar el exceso de plástico o rebaba. No arrancar las piezas. Montar las piezas en orden numérico. Utilizar **SOLAMENTE** pegamento para plástico y en poca cantidad para evitar que se dane el modelo. Las flechas negras indican las piezas que se deben pegar juntas. Las flechas blancas indican las piezas que deben ensamblarse **SIN** usar pegamento. **ABDE** Estas marcas indican en que bandeja se encuentran las piezas. Pintar las piezas pequeñas antes de separarlas de la bandeja. Retirar la pintura de los lugares por donde se deban pegar las piezas.

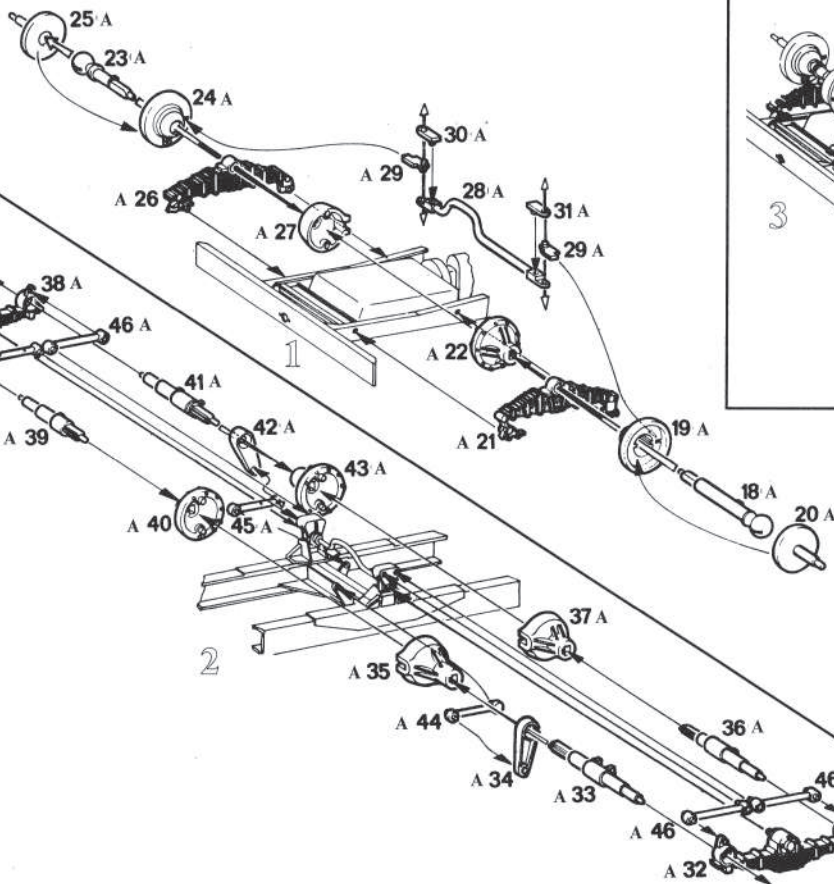
ATTENTION - Conseils utiles!

Avant de commencer le montage, étudier attentivement le dessin. Détacher avec beaucoup de soin les morceaux des moules en usant un massicot ou bien un pair de ciseaux et couper avec une petite lame ou avec de papier de verre fin ébarbages éventuels. Jamais détacher les morceaux avec les mains. Monter les en suivant l'ordre de la numération des tables. Eliminer de la moule le numéro de la pièce qui vient d'être montée, en le bifant avec une croix. Les flèches noires indiquent les pièces à coller, les flèches blanches indiquent les pièces à monter sans colle. Employer seulement de la colle pour polystyrol. **ABDE** Les signes aus côtés des numéros indiquent la moule où se trouve la pièces à monter. Les pièces marquées par une croix ne sont pas à utiliser.

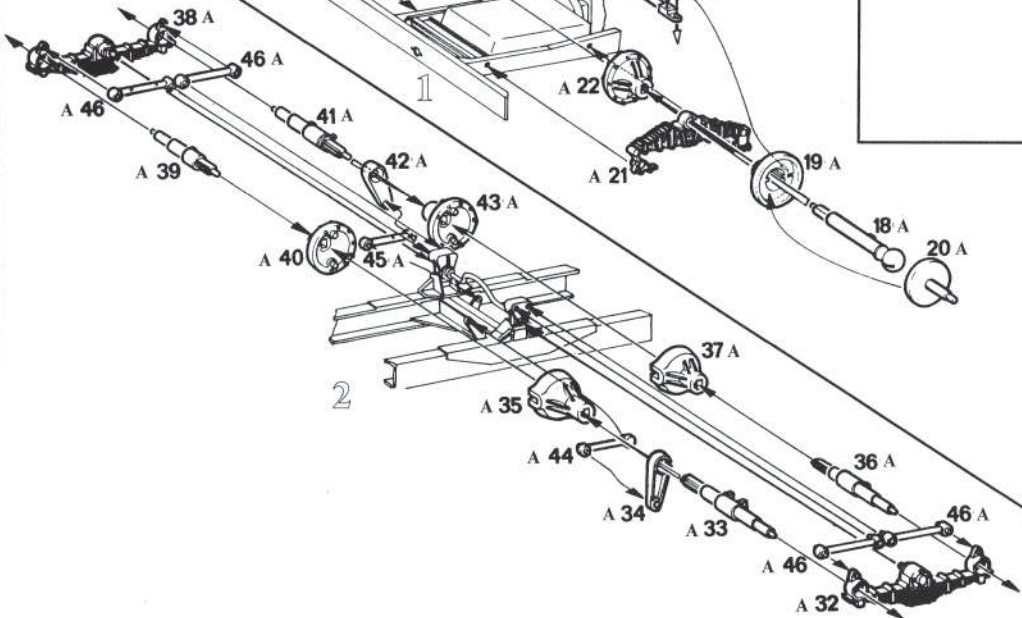
1



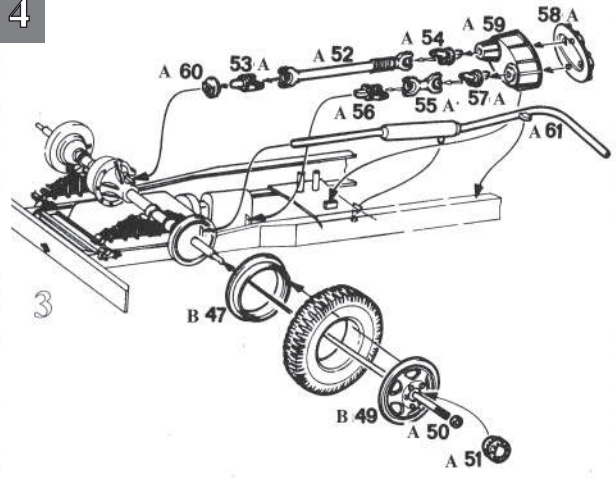
2



3

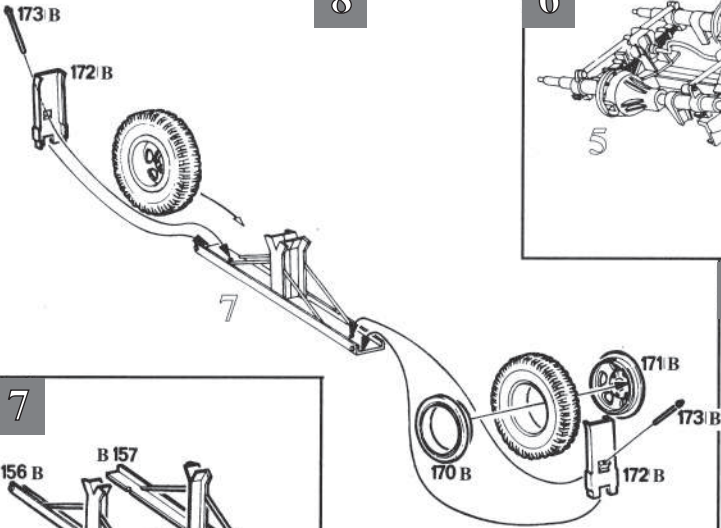


4

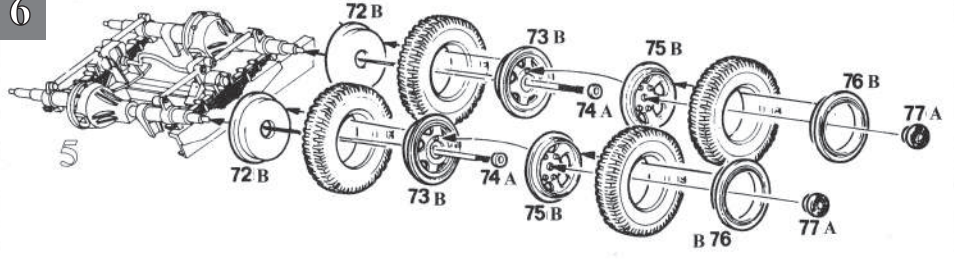


Все модели
и цветной каталог
предприятия «ЗВЕЗДА»
вы можете приобрести
по почте, прислав
заявку по адресу:
141730, Московская область,
г. Лобня,
ул. Промышленная, 2,
ООО «ЗВЕЗДА».
www.zvezda.org.ru

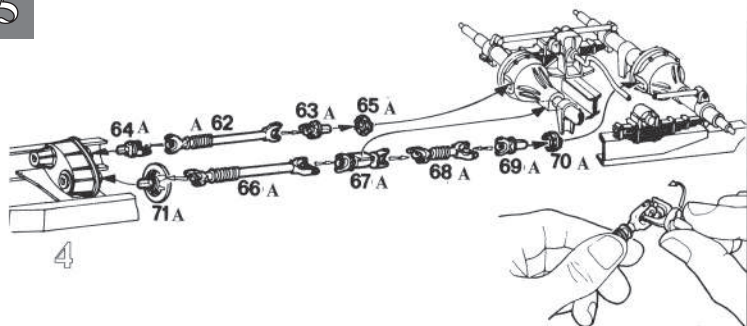
8



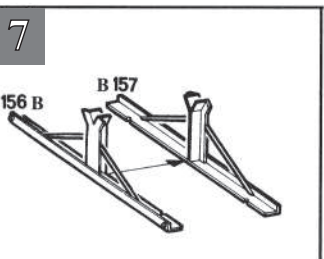
6



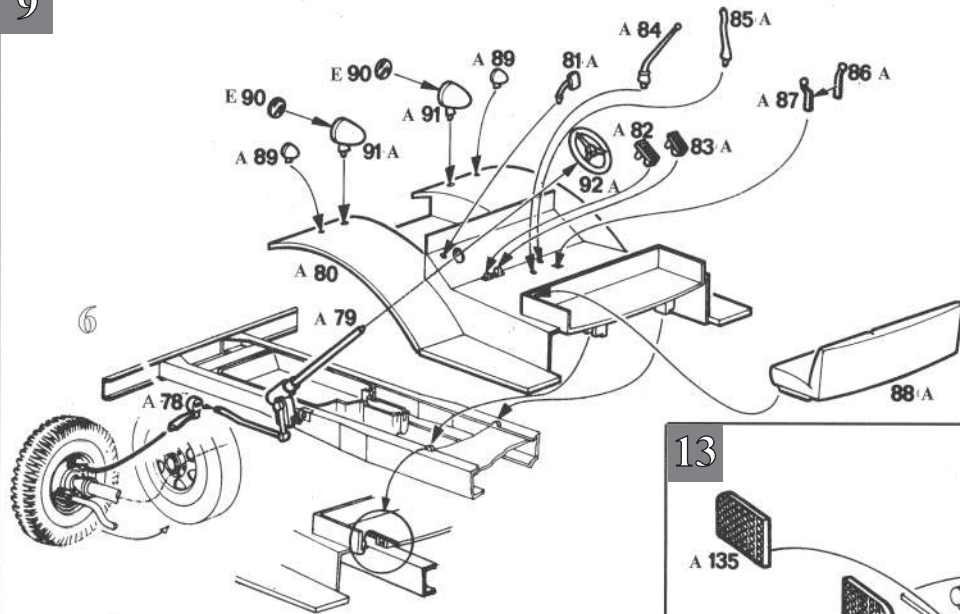
5



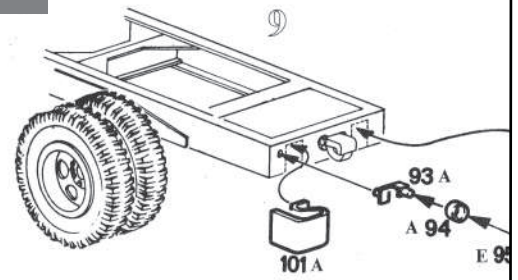
7



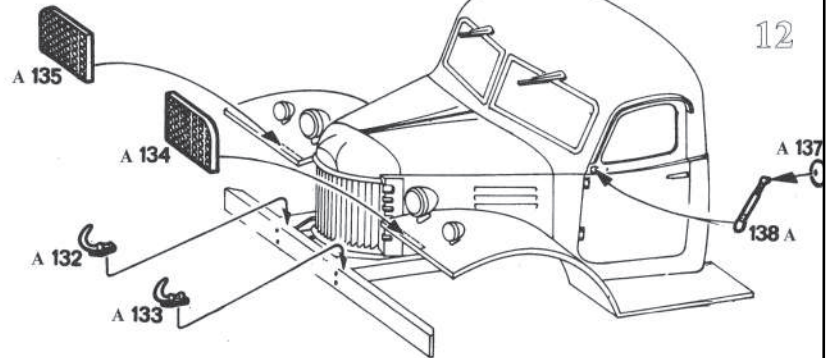
9



10

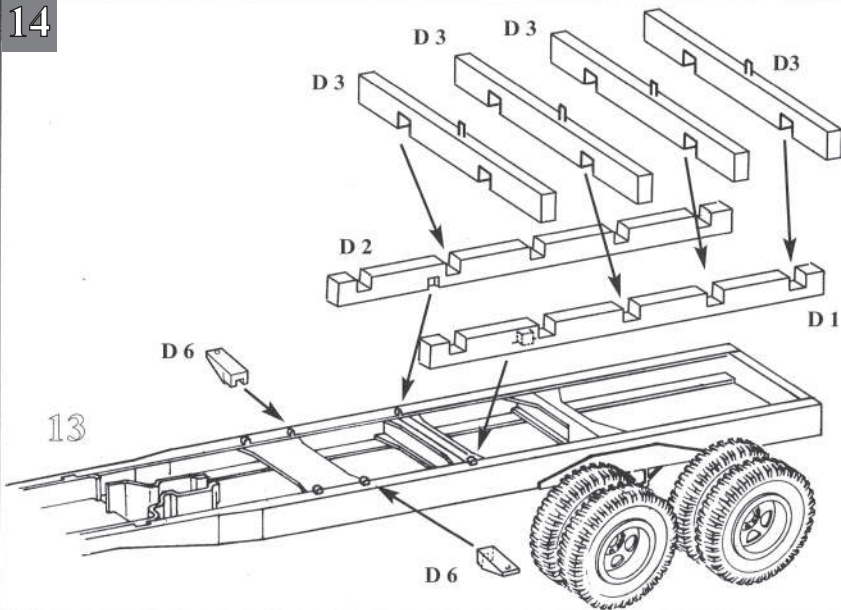


13

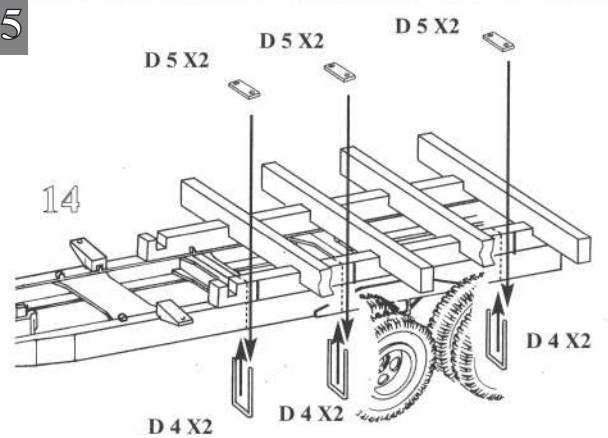


12

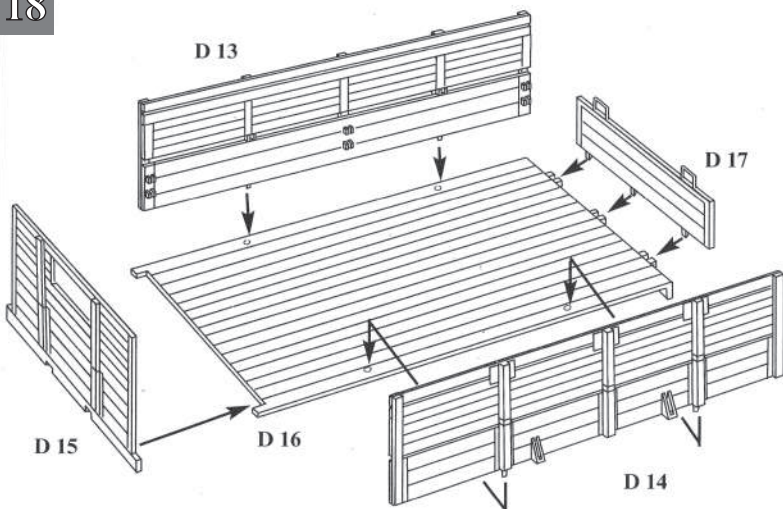
14



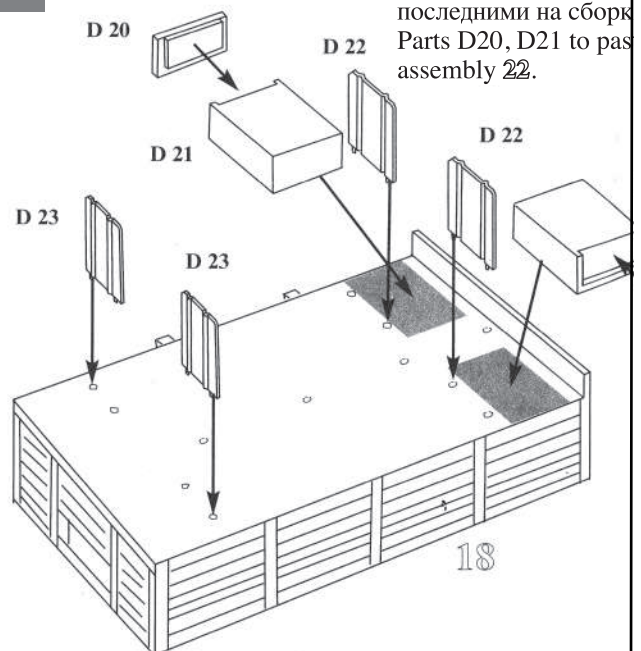
15



18



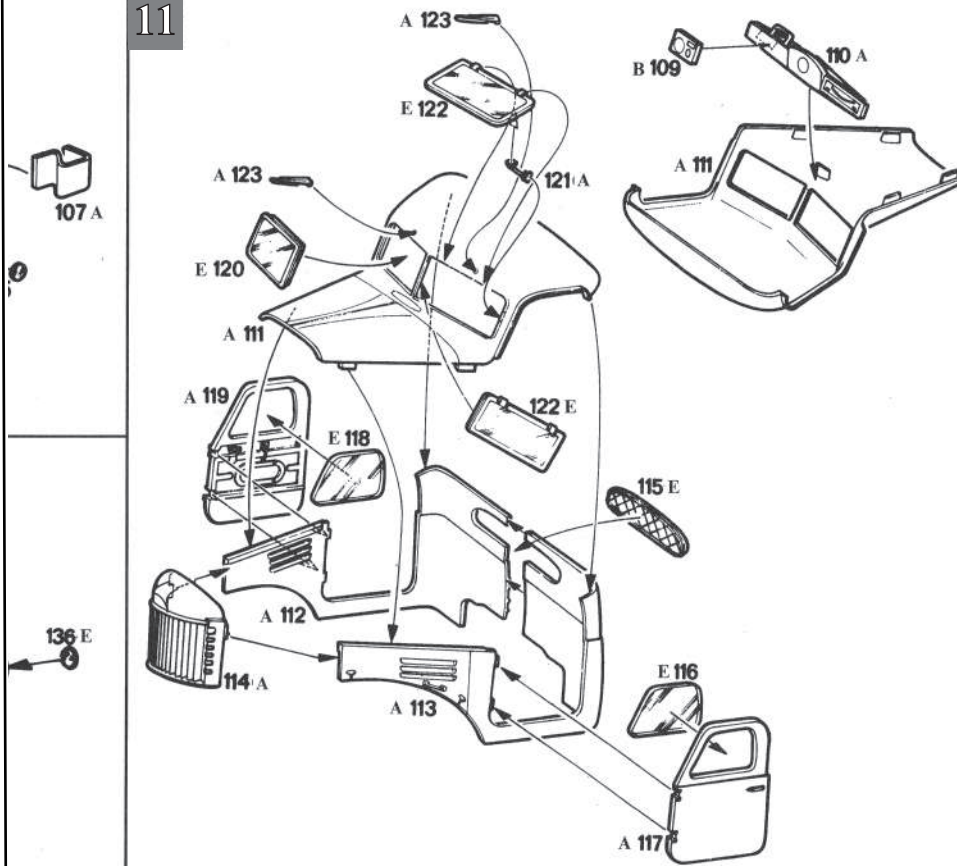
19



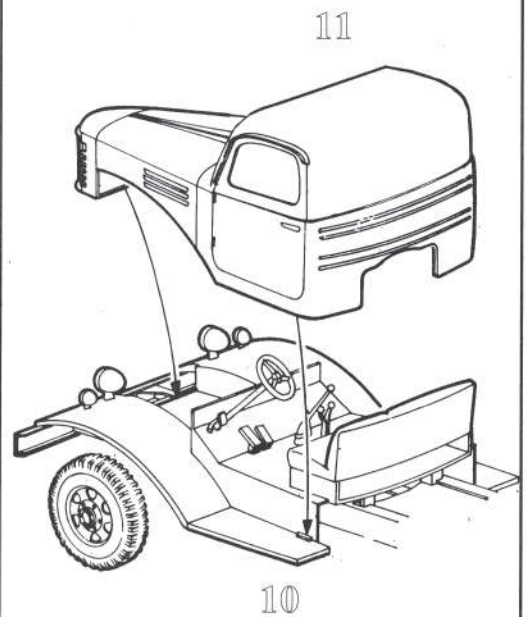
Детали D20, D21 при
последними на сборку
Parts D20, D21 to pas
assembly 22.

18

11

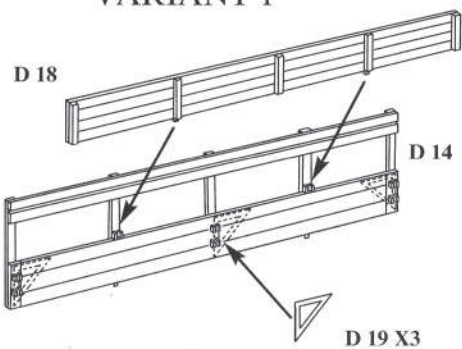


12



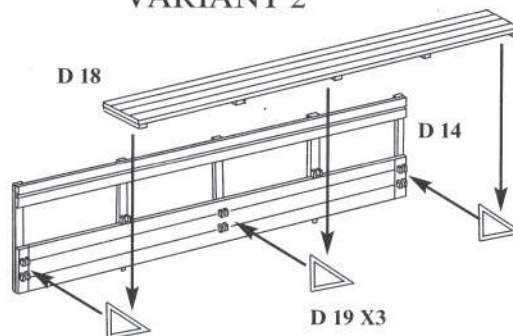
16

ВАРИАНТ 1
VARIANT 1



17

ВАРИАНТ 2
VARIANT 2



D 14

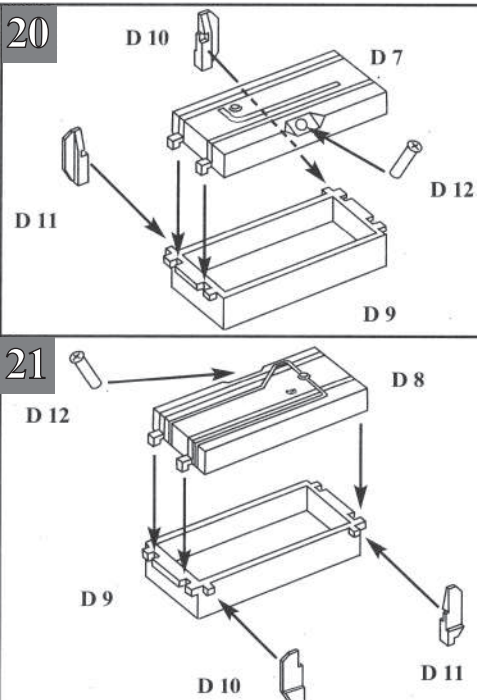
D 18

D 19

клеивать
е 22.
е on

20

21



22

