



РОССИЙСКИЙ ИСТРЕБИТЕЛЬ-БОМБАРДИРОВЩИК СУ-35

RUSSIAN FIGHTER-BOMBER SU-35

Масштаб 1:72 Сделано в России №7240 Made in Russia Scale 1:72

Российский истребитель-бомбардировщик СУ-35

СУ-35 одноместный истребитель-бомбардировщик - результат глубокой модификации СУ-27. СУ-35 не имеет в настоящее время аналогов по широте применяемого вооружения, предназначенного для действий по воздушным, наземным и морским целям.

Russischer Jagdbomber SU-35

Der russische Einsitzer-Jagdbomber SU-35 ist eine Weiterentwicklung der bekannten SU-27. Er kann als Jäger, sowie gegen Boden- und Seeziele eingesetzt werden, und gilt als eines der weltweit vielseitigsten Kampfflugzeuge.

Aereo da caccia-bombardiere SU-35 (Russia)

SU-35 aereo da caccia-bombardieri monoposto - è uno risultato di modificazione profonda di SU-27. Attualmente non c'è alcuno aereo di guerra comparabile con SU-35 nel armamento destinato per bersagli di aria, terrestri e di mare.

Russian Fighter-Bomber SU-35

The Sukhoi SU-35 is a single seat fighter-bomber based on the SU-27 flanker. In its role to attack air, ground and sea targets, the SU-35 is considered as one of the worlds most versatile combat aircraft.

Chasseur-Bombardier SU-35 (Russie)

Le SU-35 est un avion de combat monoplace résultant d'une modification profonde du SU-27. Pour l'instant, aucun appareil n'a des capacités d'attaque d'objectifs aériens, terrestres et maritimes comparables.

Avión de caza y de bombardeo SU-35 (Rusia)

SU-35 el avión de caza y de bombardeo monoplace - es el resultado de una modificación profunda del SU-27. No hay actualmente ningún avión militar comparable con el SU-35 respecto de sus capacidades de combate contra objetivos de aire, tierra y mar.

РУКОВОДСТВО ПО СБОРКЕ

Перед тем как приступить к сборке модели проверьте комплектацию набора и целостность отливок и тщательно изучите инструкцию по сборке. В случае последующей окраски модели рекомендуется обезжирить отливки, например, мыльным раствором. Детали отделяйте от литников ножом или другим режущим инструментом (соблюдая осторожность при работе с острыми предметами). Зачистите облой и места среза, например, при помощи мелкой наждачной бумаги. Сборку модели производите согласно схеме сборки. Для удобства сборки каждая деталь на сборочной схеме обозначена номером, например 11. Детали, не указанные в инструкции, при сборке не применяются. При работе с мелкими деталями лучше использовать пинцет. Детали склеивайте клеем, выпускаемым предприятием «ЗВЕЗДА». Используйте минимальное количество клея, чтобы не испортить модель. Не наносите клей на окрашенную поверхность. Склеенные детали оставляйте до полного высыхания. **Модель рекомендуется окрашивать специальными красками для пластиковых моделей, выпускаемыми предприятием «ЗВЕЗДА».** Краски в комплект не входят. Перед покраской модели внимательно изучите инструкцию по окраске. Цвет краски на сборочной схеме обозначен буквой, например 2. Схема окраски и номера красок даны на четвертой странице инструкции. При работе необходимо иметь кусок мягкой ткани (фланель, хлопок и т.д.) для очистки кисти при переходе с одного цвета краски на другой. Клей с кисточки удалите также тканью. Все работы производите в проветриваемом помещении вдали от источников огня.

ATTENZIONE - Consigli utili!

Prima di iniziare il montaggio, studiare attentamente il disegno. Staccare con molta cura i pezzi dalle stampate, usando un taglia-balsa oppure un paio di forbici e togliere con una piccola lima o con carta vetro fine eventuali sbavature. Mai staccare i pezzi con le mani. Montarli seguendo l'ordine della numerazione delle tavole. Eliminare dalla stampata il numero del pezzo appena montato, facendogli sopra una croce.

ACHTUNG - Ein nützlicher Rat!

Vor der Montage die Zeichnung aufmerksam studieren. Die einzelnen Montageteile mit einem Messer oder einer Schere vom Spritzling sorgfältig entfernen. Eventuelle Grate werden mit einer Klinge oder feinem Schmirgelpapier beseitigt. Keinesfalls die Montageteile mit den Händen entfernen. Bei der Montage der Tafelnumerierung folgen. Die Nummer der schon montierten Teile auf dem Spritzling ankreuzen. Bitte nur Plastikklebstoff verwenden.

ATTENTION - Useful advice! Study the instructions carefully prior to assembly. Remove parts from frame with a sharp knife or a pair of scissors and trim away excess plastic. Do not pull off parts. Assemble the parts in numerical sequence. Use plastic cement ONLY and use cement sparingly to avoid damaging the model. Paint small parts before detaching them from frame. Remove paint where parts are to be cemented.

ATENCIÓN - Consejos útiles!

Estudiar las instrucciones cuidadosamente antes de comenzar el montaje. Separar las piezas de las bandejas con un cuchillo afilado o un par de tijeras, y retirar el exceso de plástico o rebaba. No arrancar las piezas. Montar las piezas en orden numérico. Utilizar SOLAMENTE pegamento para plástico y en poca cantidad para evitar que se dane el modelo. Pintar las piezas pequeñas antes de separarlas de la bandeja. Retirar la pintura de los lugares por donde se deban pegar las piezas.

ATTENTION - Conseils utiles!

Avant de commencer le montage, étudier attentivement le dessin. Détacher avec beaucoup de soin les morceaux des moules en usant un massicot ou bien un pair de ciseaux et couper avec une petite lame ou avec de papier de verre fin ébarbages éventuels. Jamais détacher les morceaux avec les mains. Monter les en suivant l'ordre de la numération des tables. Eliminer de la moule le numéro de la pièce qui vient d'être montée, en le bifant avec une croix. Employer seulement de la colle pour polystyrol.

ISTRUZIONI per l'applicazione delle decalcomanie.

Ritagliare le decalcomanie occorrenti dal foglio, immergerle in un bicchiere d'acqua pulita per circa 1/2 minuto, metterle in posizione sul modello e farlo scivolare dalla carta: per una migliore aderenza comprimerle con una pezzuola pulita.

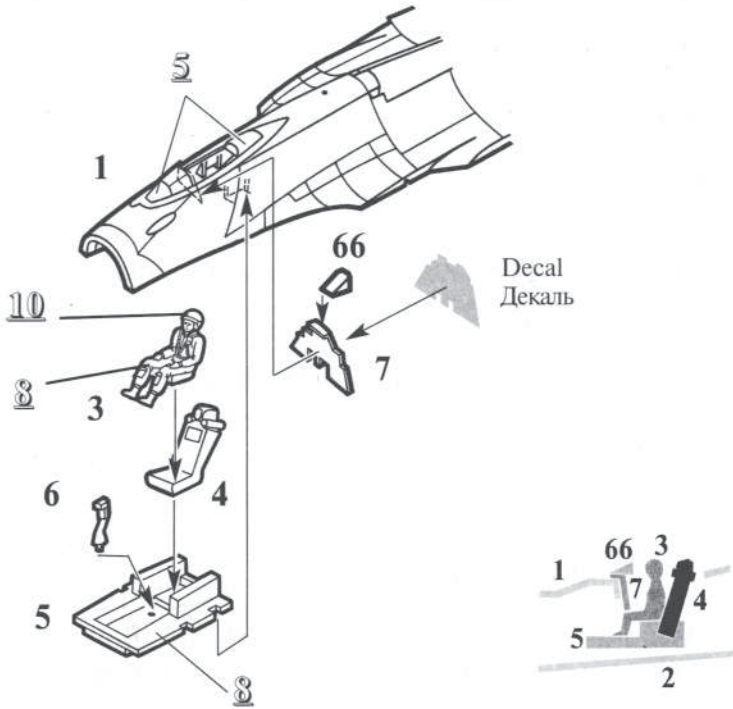
DIRECTIONS for applying the decals. Cut the required decals out of the sheet; dip them into a glass of clean water for about 1/2 minute; position the decals on the kit, letting them slide from the paper. For a better adhesion, press them by means of a clean rag.

ANWEISUNGEN für Abziehbilder-Anbringung: Die benötigten Abziehbilder vom Blatt abschneiden, in ein Glas reines Wasser für etwa 1/2 Minute eintauchen, auf das Modell legen und dann vom Papierbogen abnehmen. Um eine bessere Haftung zu erzielen, die Abziehbilder mit einem reinen Tuch andrücken.

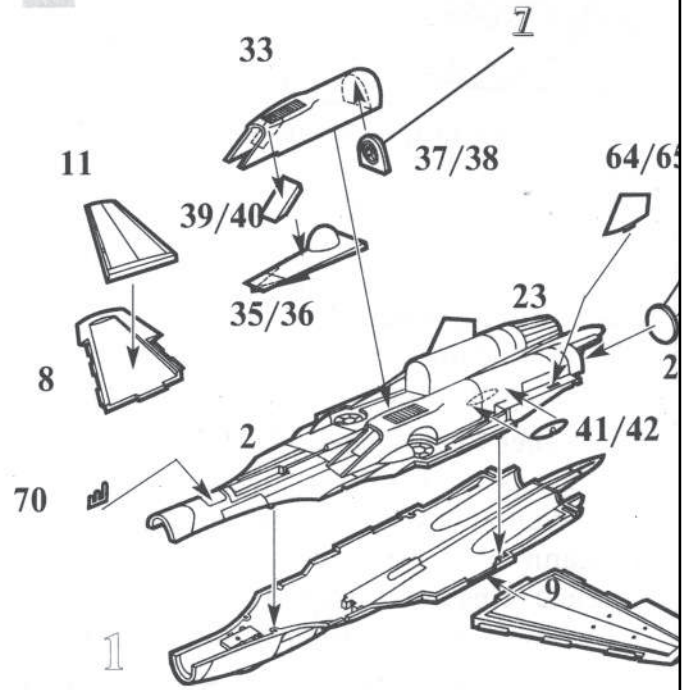
ISTRUCCIONES Para la aplicación de las calcomanías: cortar las requeridas, sumergirlas en un recipiente de agua limpia durante 1/2 minuto, colocar las calcomanías sobre el modelo, haciéndolas deslizar sobre el papel. Para una mejor adherencia, presionarlas con un trapo limpio.

1

СБОРКА / ASSEMBLING

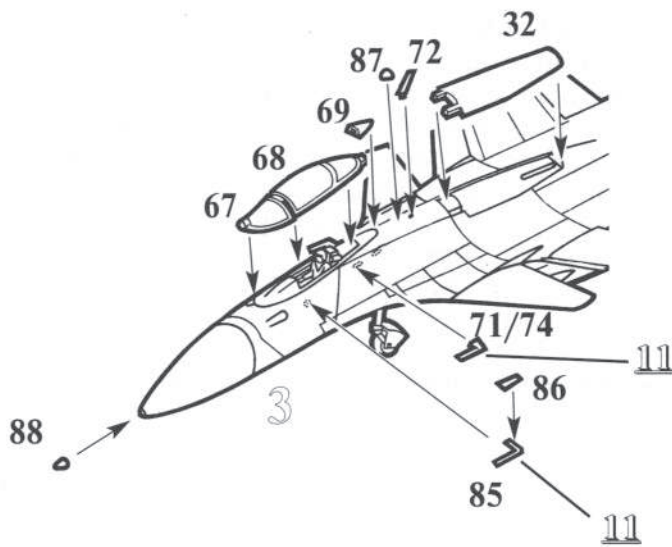


2

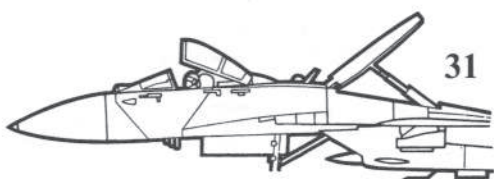


4

**VERSION 1
ВАРИАНТ 1**

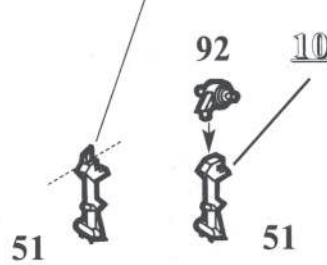


**VERSION 2
ВАРИАНТ 2**

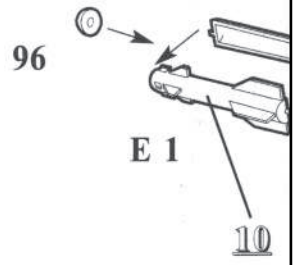


5

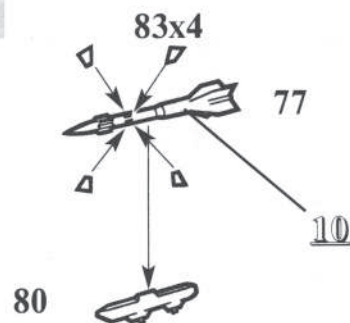
Cut
Срезать



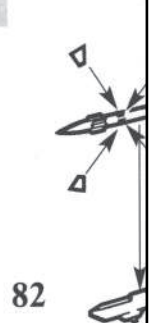
6



7



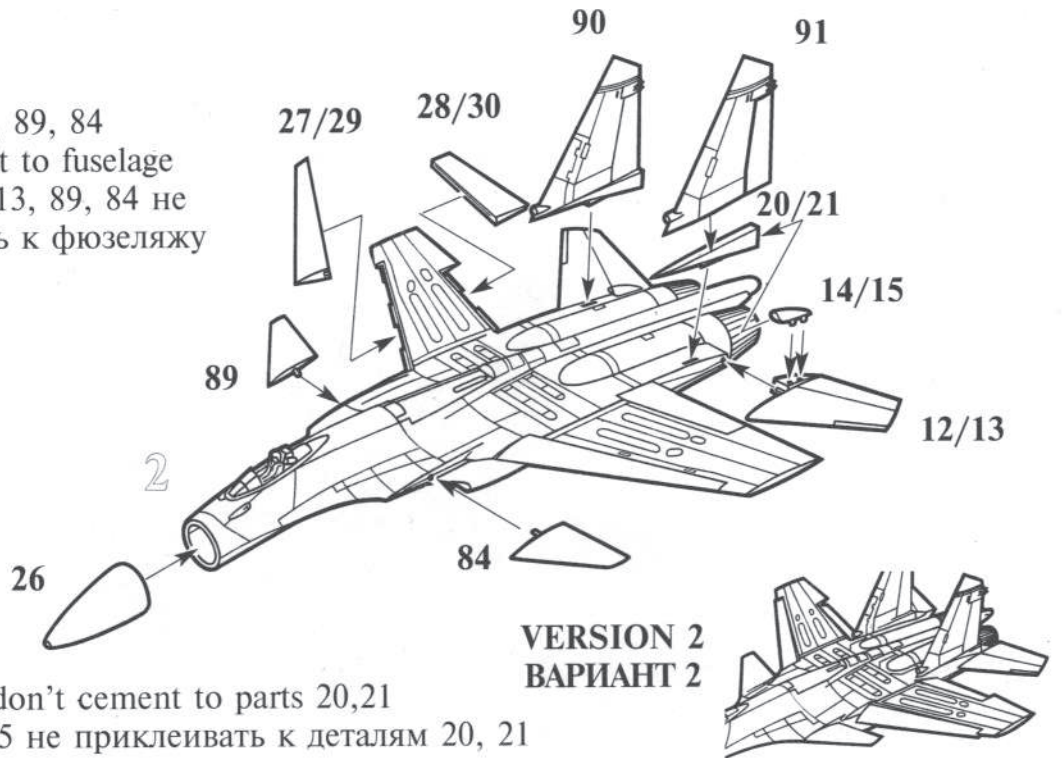
8



Все модели и цветной каталог предприятия «Звезда» вы можете приобрести по почте, прислав заявку по адресу: 141730, Московская область, г. Лобня, ул. Промышленная, д.2, ООО «ЗВЕЗДА» www.zvezda.org.ru

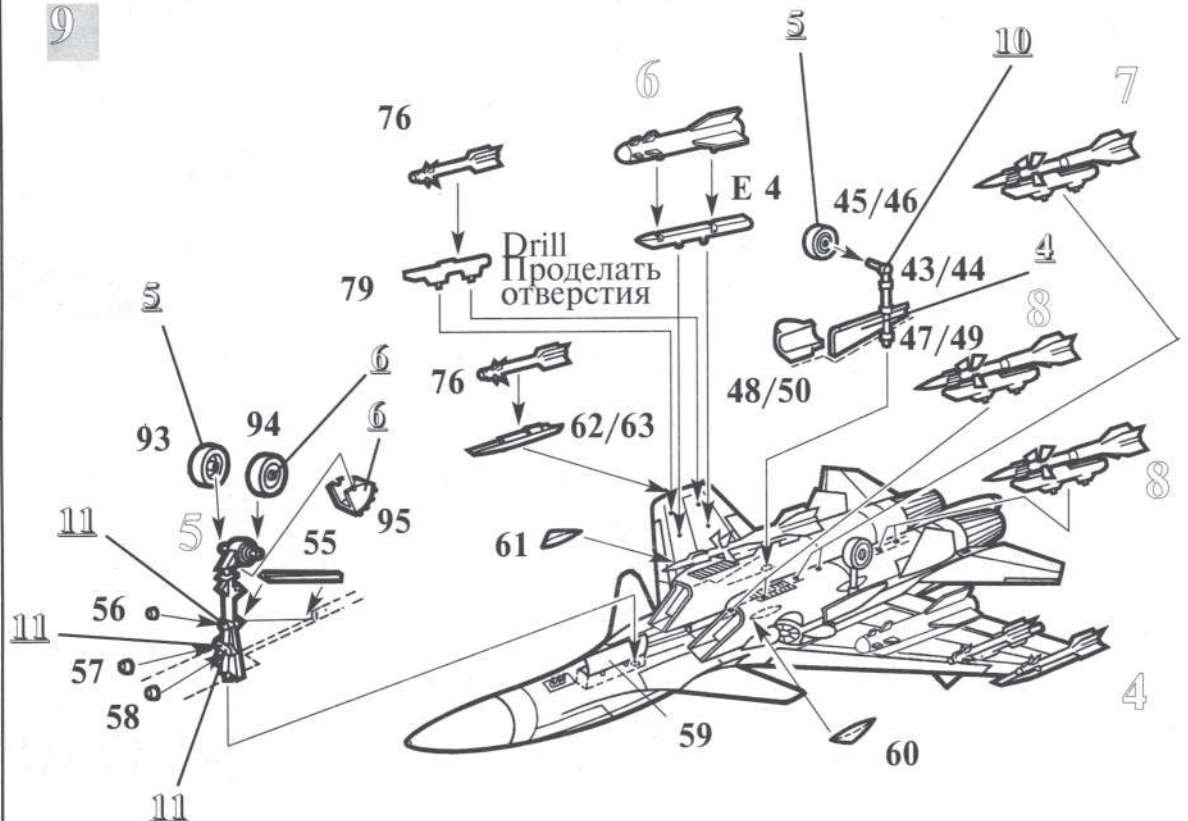
3

Parts 12, 13, 89, 84
don't cement to fuselage
Детали 12, 13, 89, 84 не
приклеивать к фюзеляжу

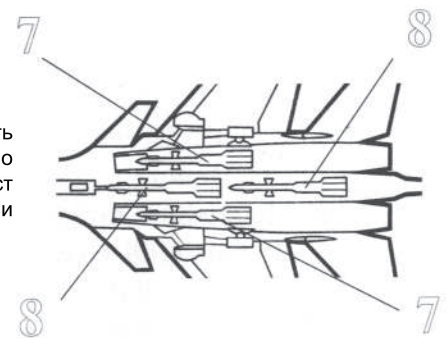


Parts 14, 15 don't cement to parts 20,21
Детали 14, 15 не приклеивать к деталям 20, 21

9



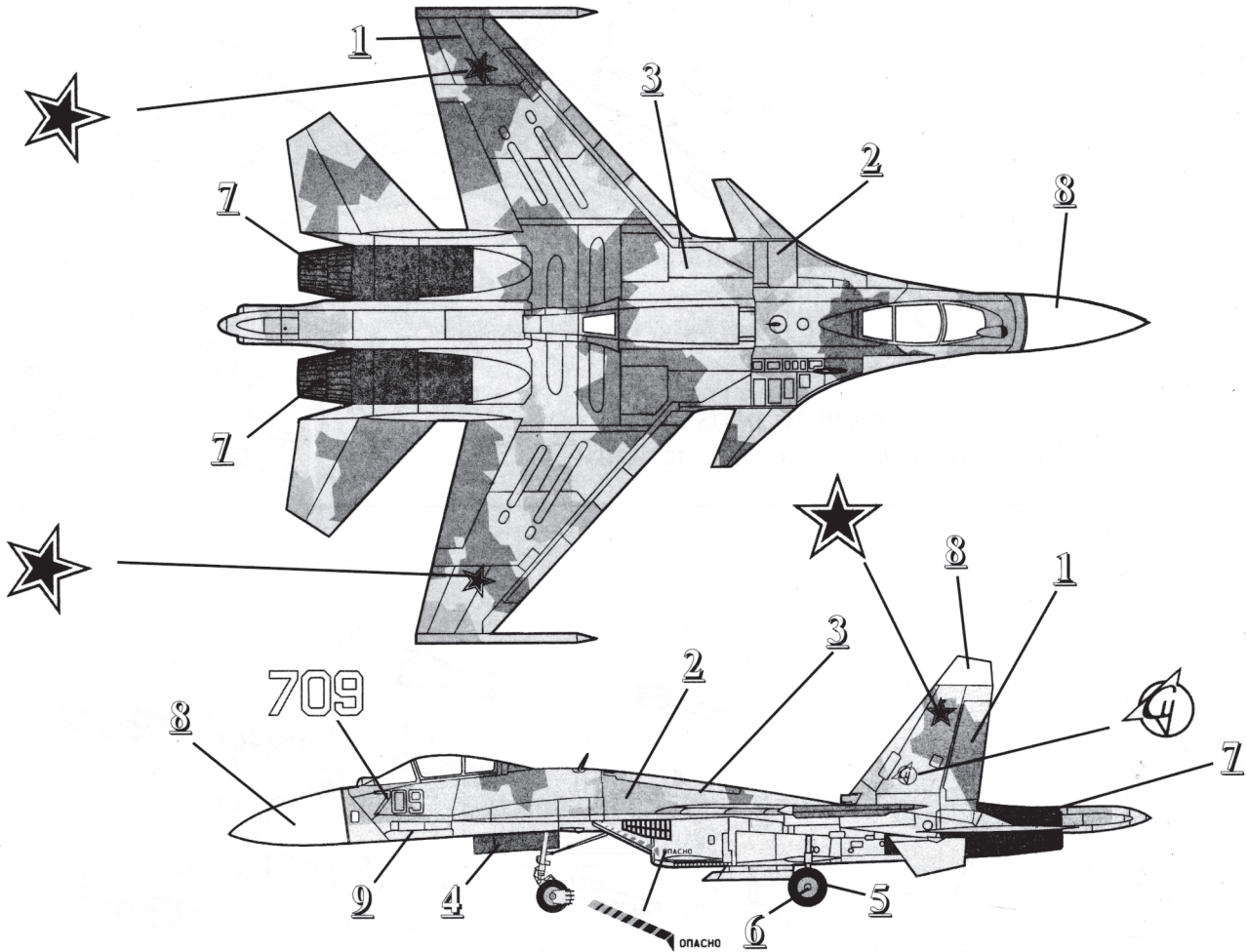
После нанесения декалей мы рекомендуем использовать глянцевый лак Мастер акрил (МАКР-62). Это дополнительно защитит вашу модель от внешних воздействий, а также придаст необходимый глянец. Лак выпускается предприятием «Звезда» и продается отдельно.



ОКРАСКА И МАРКИРОВКА PAINTING AND MARKING

ИСПОЛЬЗОВАНИЕ СДВИЖНЫХ КАРТИНОК (ДЕКАЛЕЙ)

Вырежьте ножницами нужную часть декали, обозначенную соответствующим номером, например 3. Положите в воду на 1/2 минуты, наложите на необходимую часть модели и сдвиньте легким нажимом пальца. Переведенный рисунок расправьте, лишнюю влагу промокните.



ВНИМАНИЕ!

Предприятие “ЗВЕЗДА” производит абсолютно безвредные и нетоксичные **акриловые краски**. Они разбавляются водой, не имеют запаха, после высыхания не стираются и не смываются, обладают свойствами обычных нитрокрасок.

ЗВЕЗДА		HUMBROL
57 Охра	<u>1</u>	186 Brown
35 Зеленый	<u>2</u>	117 US Light Green
11 Песочный	<u>3</u>	63 Sand
12 Красный	<u>4</u>	60 Scarlett
20 Черный	<u>5</u>	33 Black
19 Светло-зеленый	<u>6</u>	120 Light Green
10 Ржавчина	<u>7</u>	113 Rust
31 Серый	<u>8</u>	125 Dark Grey
30 Светло-серый	<u>9</u>	129 Gull Grey
17 Белый	<u>10</u>	34 White
06 Алюминий	<u>11</u>	56 Aluminium

ИНСТРУКЦИЯ ПО ОКРАСКЕ МОДЕЛИ, ВХОДЯЩЕЙ В ПОДАРОЧНЫЙ НАБОР

Настоящий вариант инструкции предлагает вариант 4-х цветной окраски модели согласно прилагаемому набору красок. Окраску производить в соответствии с инструкцией по сборке по цветам, входящим в данный набор:

- 1 - Охра (57)
- 2 - Зеленый (35)
- 3 - Песочный (11)
- 8 - Серый (31)